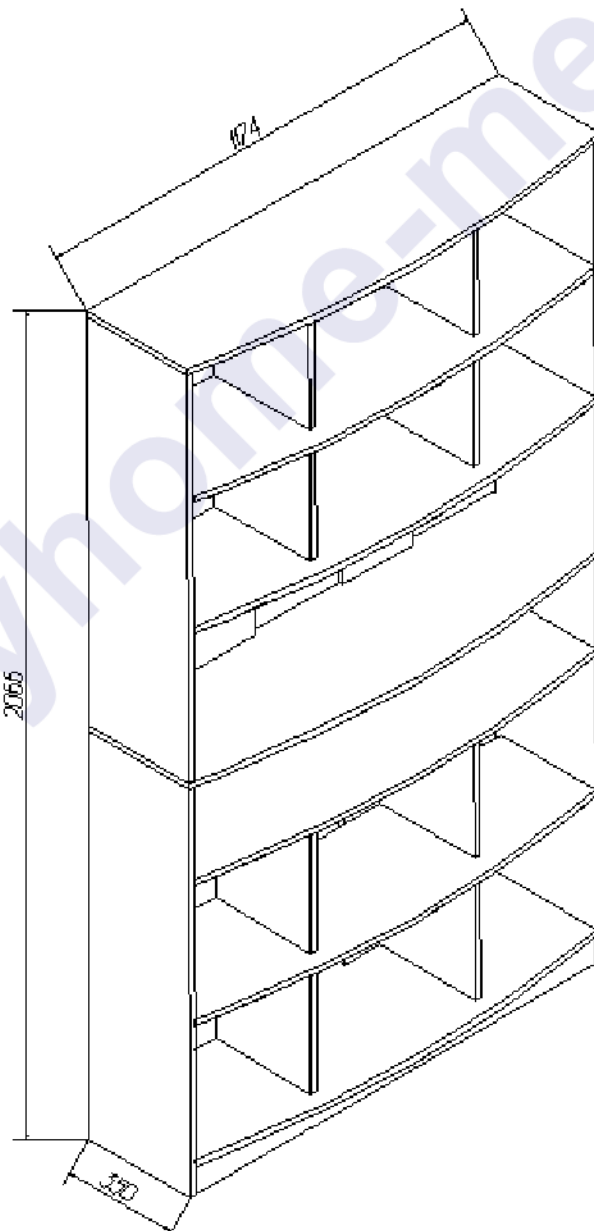




ООО МК «Ориенталь»

Инструкция по сборке и эксплуатации
изделия мебели

Орбита-13/12
«Стеллаж С143»



Габаритные размеры:

Длина: 1174 мм

Высота: 2066 мм

Глубина: 350 мм

К сведению покупателя

Для удобства транспортировки и предохранения от повреждений мебель поставляется в разобранном виде. На каждом пакете имеется маркировка с указанием названия изделия, перечень входящих в данный пакет деталей, их размеры и количество, а также номера этих деталей, которые соответствуют номерам в комплектовочной ведомости и на схемах сборки. Для крепления фурнитуры на деталях имеются отверстия и накладки.

Правила сборки

Сборку следует производить на ровном полу, покрытом тканью или бумагой во избежание повреждения кромок и загрязнения мебели. Сборку корпуса рекомендуется производить в горизонтальном положении, устанавливая детали лицевыми кромками вниз. Необходимо соблюдать осторожность, чтобы не повредить лакированные поверхности. В сборке крупногабаритных изделий должны участвовать не менее двух человек. Детали при сборке необходимо закреплять прочно, не допуская их качания. Для сборки потребуется прямоугольный треугольник или шнур длиной 2-3 метра, молоток и отвертки.

Подготовка к сборке

Проверить комплектность каждого пакета по имеющейся на них маркировке.

ВНИМАНИЕ! Не рекомендуется одновременно вынимать детали из всех пакетов во избежание их смешивания. Проверить наличие фурнитуры и метизов.

ВНИМАНИЕ! Перед началом сборки необходимо **внимательно изучить инструкцию** и определить расположение деталей в изделии в соответствии со схемой сборки.

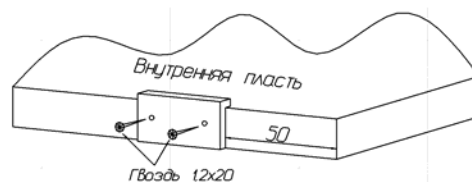
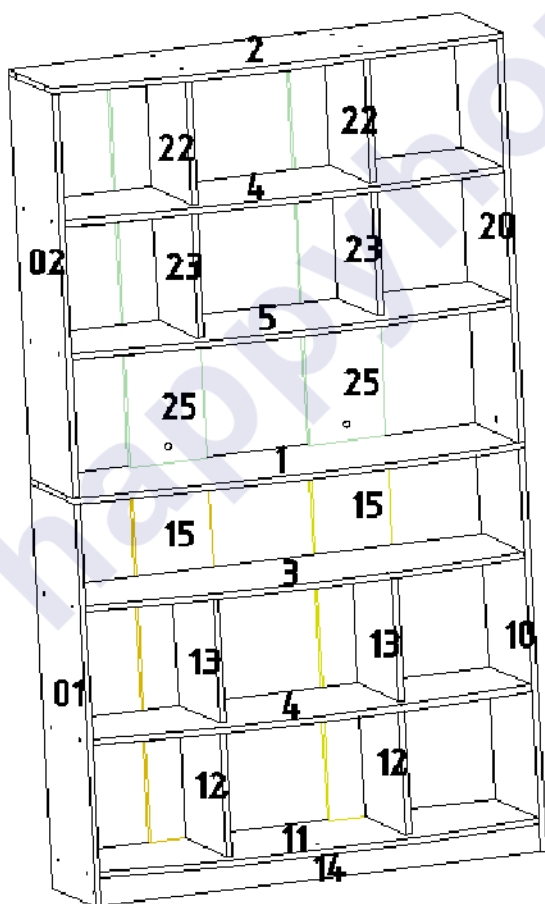


Рис. 2. Установка подпятников.

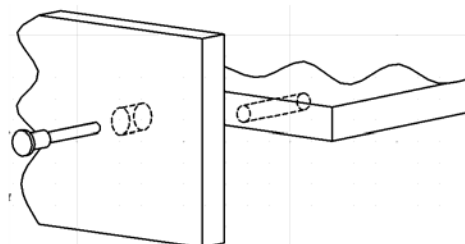


Рис. 3. Сборка при помощи евровинтов 6,3x50.

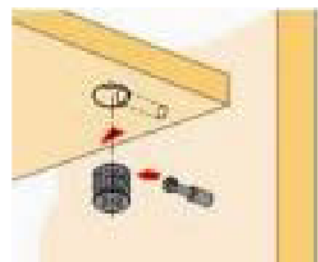
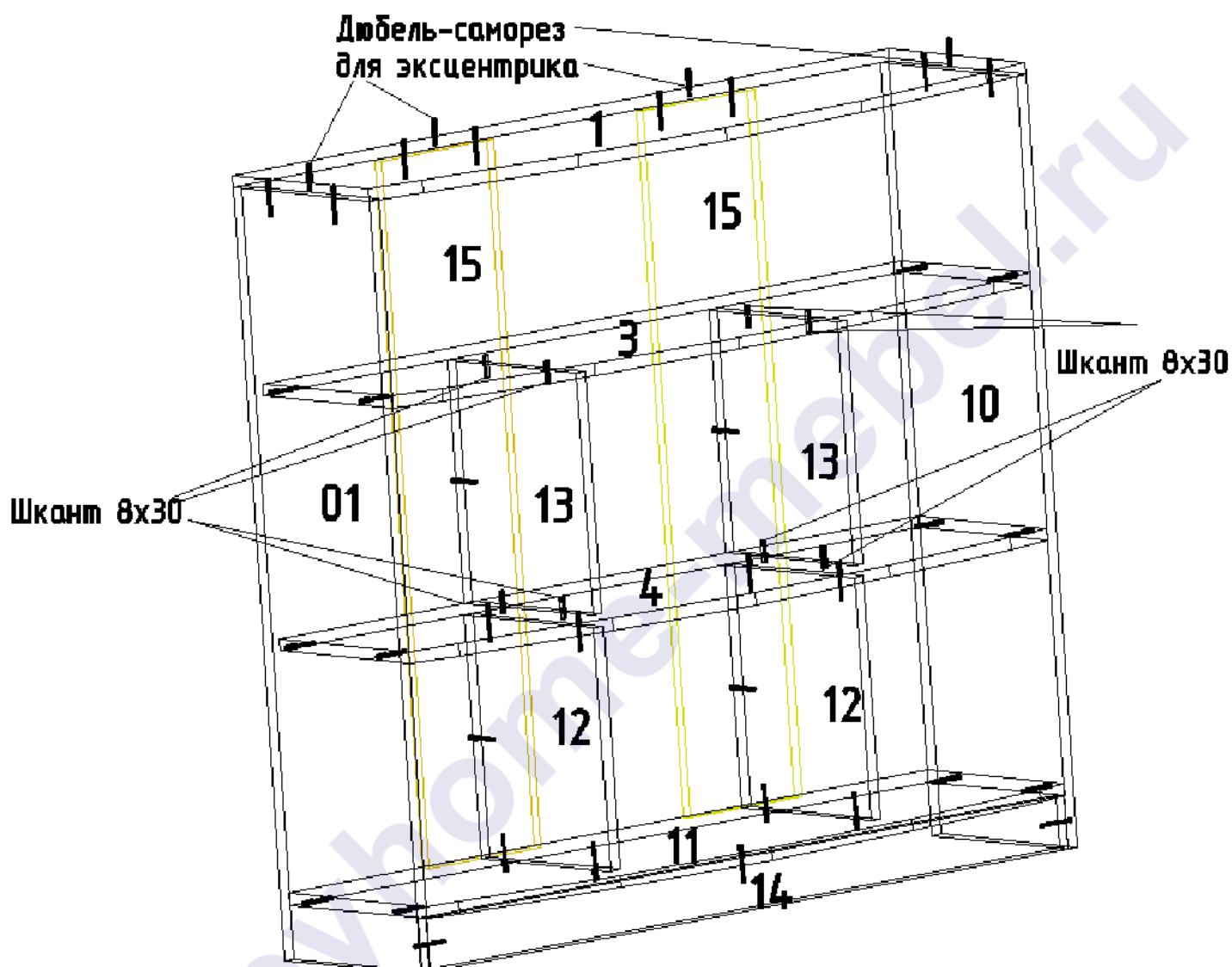


Рис. 4. Эксцентриковая стяжка.

Рис.1. Схема сборки стеллажа.

Сборка нижней части стеллажа



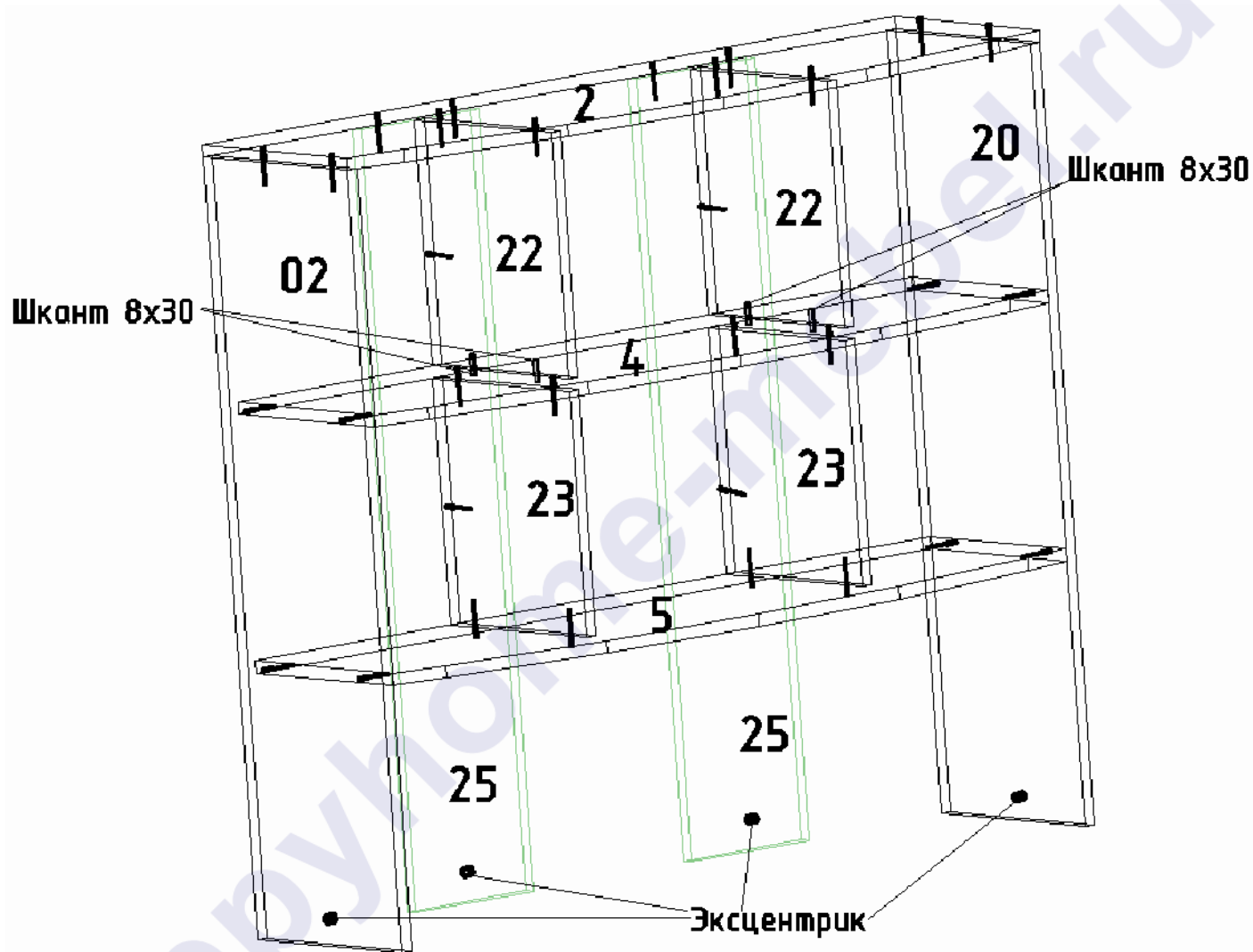
К бокам 01, 10 и цоколю 14 гвоздями прибить подпятники.
 С помощью евровинтов 6,3x50 установить стенки горизонтальные 11 и 4, цоколь 14, вставить перегородки 12. В перегородки 13 вбить шканты 8x30, соединить перегородки со стенками горизонтальным 4 и 3, стенку горизонтальную 3 прикрутить евровинтами к бокам 01 и 10. Затем с помощью евровинтов установить крышку 1. С помощью евровинтов установить щиты жесткости 15.
 В бока 01, 10 и крышку 1 закрутить дюбели-саморезы для эксцентриков.

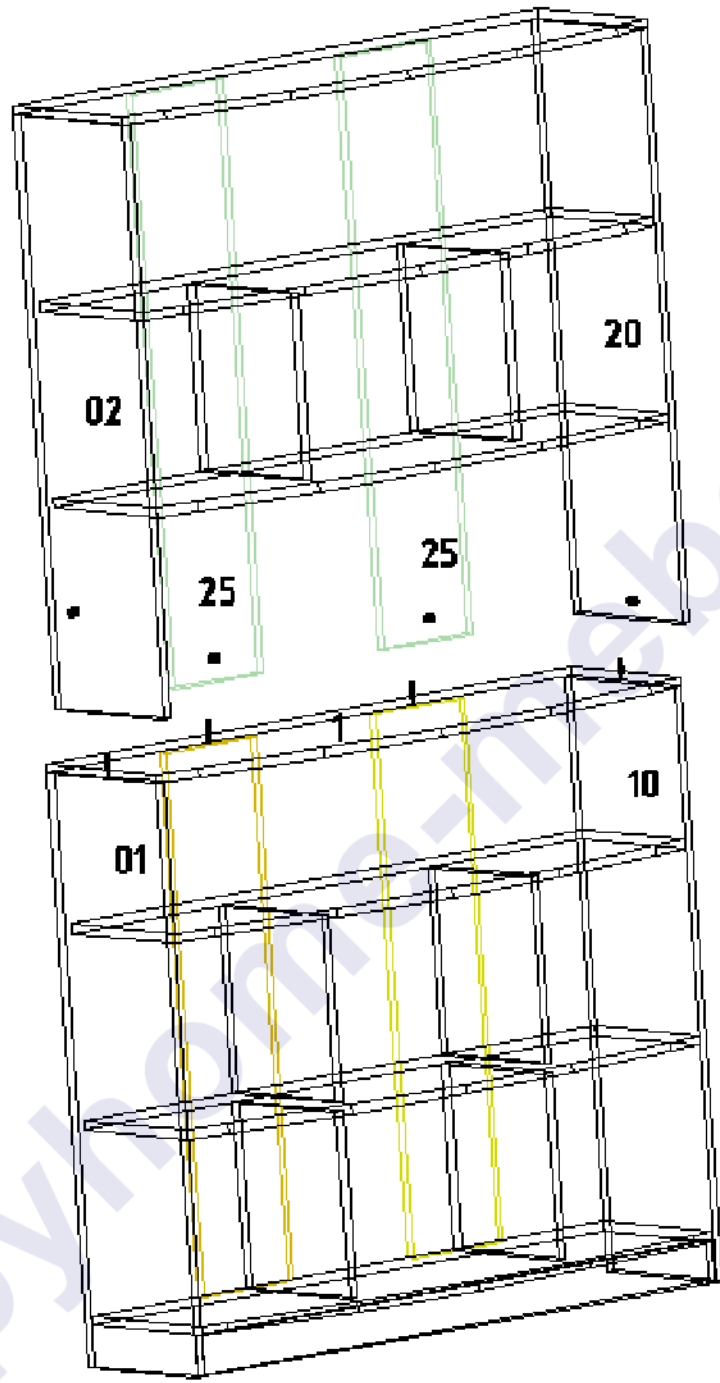
Сборка верхней части стеллажа

В бока 02,20 и щиты 25 в имеющиеся отверстия вставить эксцентрики. С помощью евровинтов 6,3x50 установить стенки горизонтальные 4 и 5, прикрутить перегородки 23. В нижние торцы перегородок 22 вбить шканты 8x30, соединить перегородки со стенкой горизонтальной 4. С помощью евровинтов 6,3x50 прикрутить крышку 2 и установить щиты жесткости 25.

Далее соединить верхнюю и нижнюю части стеллажа, затянуть эксцентрики. Эксцентрики заклеить заглушками-самоклейками, а евровинты закрыть пластмассовыми заглушками.

Дополнительно для крепления стеллажа к стене предусмотрены плоские навески, которые крепятся к стеллажу при помощи саморезов 3,5x32.





Комплектовочная ведомость деталей

Код	Наименование	Кол.	Размеры	
			А мм.	В мм.
ЛДСтП т=16 мм				
01	Бок левый нижний 01	1	1017	290
10	Бок правый нижний 10	1	1017	290
02	Бок левый верхний 02	1	1017	290
20	Бок правый верхний 20	1	1017	290
1	Крышка нижняя 1	1	1174	350
2	Крышка верхняя 2	1	1174	350
11	Ст гор ниж 11	1	1142	345
3	Ст гор 3	1	1142	332
4	Ст гор 4	2	1142	332
5	Ст гор 5	1	1142	332
15	Щит жесткости 15	2	931	200
25	Щит жесткости 25	2	1017	200
12	Перегородка нижняя	2	320	274
13	Перегородка нижняя	2	320	274
22	Перегородка верхняя	2	320	274
23	Перегородка верхняя	2	320	274
14	Цоколь 14	1	70	1142

Комплектовочная ведомость фурнитуры

№	Наименование	Ед. изм.	Кол-во
1	Евровинт 6,3 x50	шт.	67
2	Шкант 8x30	шт.	12
3	Навеска плоская	шт.	2
4	Саморезы 3,5 x 32	шт.	4
5	Подпятник под гвоздь	шт.	7
6	Гвоздь 1,2x20	шт.	14
7	Дюбель-саморез для эксцентрика	шт.	4
8	Эксцентрик	шт.	4
9	Заглушка для эксцентриковой стяжки	шт.	4
10	Заглушки	шт.	53
11	Ключ для конфирмата	шт.	1

Предприятие-изготовитель оставляет за собой право вносить конструктивные изменения.

Рекомендации по правилам эксплуатации и уходу за мебелью

1. Мебель рекомендуется эксплуатировать в проветриваемом помещении с температурой воздуха не ниже $+10^{\circ}\text{C}$ и относительной влажностью воздуха 50-80%.
2. Мебель не следует устанавливать на неровном полу, близко к сырým и холодным стенам или источникам тепла.
3. В мебели, имеющей крепление болтами, винтами, шурупами, при ослаблении соединений необходимо периодически подвертывать гайки, винты, шурупы.
4. Для предотвращения покоробленности двери следует держать закрытыми.
5. Мебель, перевозимую в условиях минусовой температуры, при установке в помещении следует протереть сухой, мягкой тканью как снаружи, так и внутри, во избежание образования белых пятен на поверхности лаковой пленки в результате образования конденсата.
6. Мебель должна быть защищена от прямого попадания солнечных лучей во избежание ухудшения внешнего вида.
7. Поверхности деталей мебели, отделанные нитроцеллюлозными лаками, следует оберегать от попадания влаги, щелочей, и жидкостей, растворяющих лакокрасочное покрытие (спирт, ацетон, бензин и др.).
8. На поверхности мебели не следует ставить горячие предметы.
9. Удаление пыли с поверхности мебели, отделанной нитроцеллюлозными лаками, следует производить сухой мягкой тканью или специально предназначенными для этого салфетками.
10. Поверхности мебели, отделанные эмалями, рекомендуется протирать мягкой тканью, увлажненной в мыльной воде, затем тканью, смоченной в чистой воде и отжатой досуха и затем мягкой тканью.
11. Удаление пятен с поверхности мебели следует производить тампоном из мягкой ткани, смоченной в специальных составах для чистки и освежения мебели в соответствии с рекомендациями по их использованию.

Гарантии изготовителя

Предприятие – изготовитель гарантирует покупателю сохранность всех качественных показателей, обусловленных ГОСТом, при соблюдении правил сборки, установки и эксплуатации мебели.

За механические повреждения, возникшие во время транспортировки, сборке или хранении, предприятие – изготовитель ответственности не несет.

Претензии по качеству мебели должны направляться в магазин, где приобретена мебель, с приложением товарного чека. Претензии принимаются в течение гарантийного срока – 24 месяца со дня приобретения мебели.

Срок службы мебели – 10 лет.

По дефектам, возникшим из-за несоблюдения покупателем правил эксплуатации и ухода за мебелью, претензии не принимаются.

Наш адрес: г. Кострома, ул. Деминская д.5

ООО МК «Ориенталь»

т (4942)42-31-12