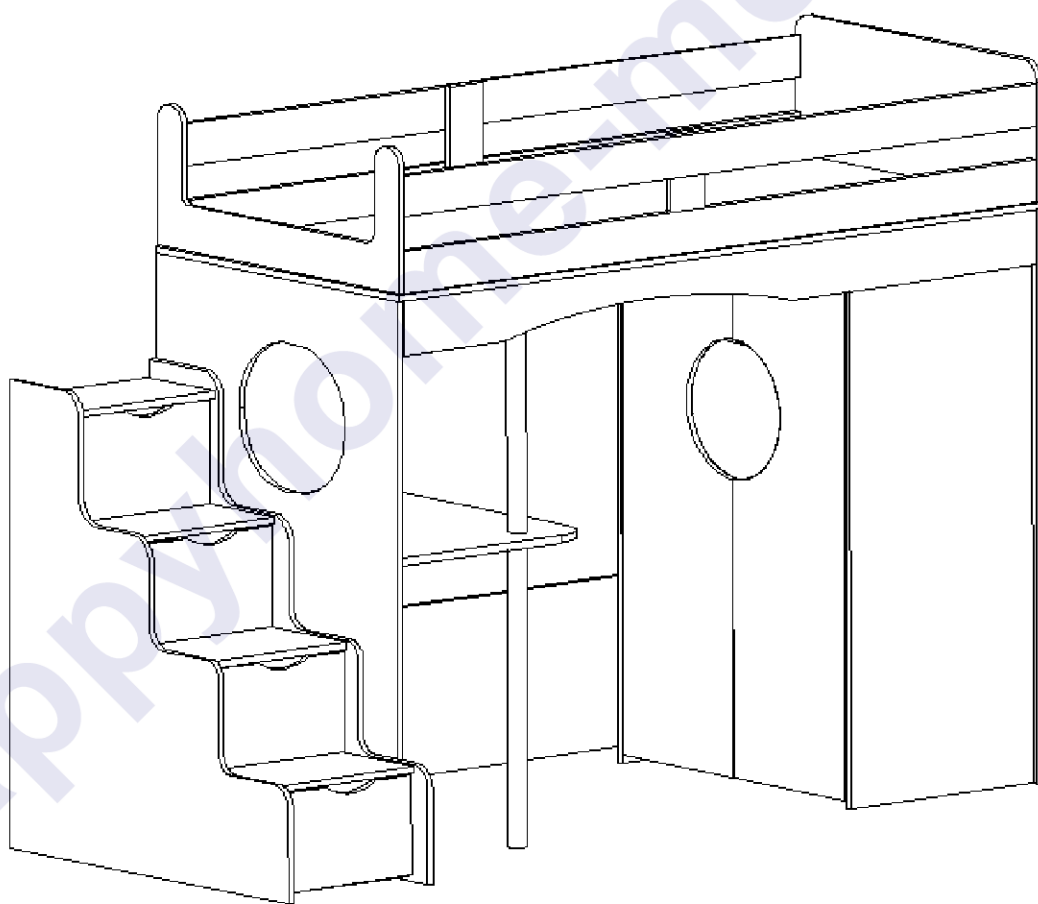


ВВ

Инструкция по сборке
и эксплуатации

Vambini-25



Габаритные размеры:

Длина: 2376 мм

Высота: 1771 мм

Глубина: 1000 мм

К сведению покупателя

Для удобства транспортировки и предохранения от повреждений мебель поставляется в разобранном виде. На каждом пакете имеется маркировка с указанием названия изделия, перечень входящих в данный пакет деталей, их размеры и количество, а также номера этих деталей, которые соответствуют номерам в комплекточной ведомости и на схемах сборки. Для крепления фурнитуры на деталях имеются отверстия и наколки.

Правила сборки

Сборку следует производить на ровном полу, покрытом тканью или бумагой во избежание повреждения кромок и загрязнения мебели. Сборку корпуса рекомендуется производить в горизонтальном положении, устанавливая детали лицевыми кромками вниз. Необходимо соблюдать осторожность, чтобы не повредить лакированные поверхности. В сборке крупногабаритных изделий должны участвовать не менее двух человек. Детали при сборке необходимо закреплять прочно, не допуская их качания. Для сборки потребуется прямоугольный треугольник или шнур длиной 2-3 метра, молоток и отвертки.

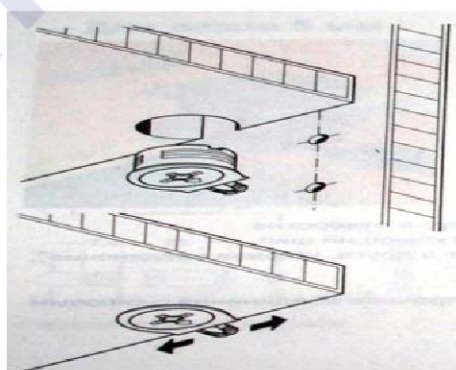
Подготовка к сборке

Проверить комплектность каждого пакета по имеющейся на них маркировке.

ВНИМАНИЕ! Не рекомендуется одновременно вынимать детали из всех пакетов во избежание их смешивания. Проверить наличие фурнитуры и метизов.

ВНИМАНИЕ! Перед началом сборки необходимо внимательно изучить инструкцию и определить расположение деталей в изделии в соответствии со схемой сборки.

Сборку производить последовательно согласно инструкции!!!



При вращении натяжного элемента в корпусе болт распирает отверстие и, тем самым, обеспечивает плотное соединение полки и боковой стенки с силовым замыканием.

Возможно легкое вдавливание корпуса от руки. Благодаря углу затягивания 15 градусов отвертка может свободно вращаться в месте монтажа.

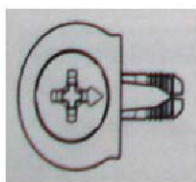


Рис. 1. Стяжка «Onefix».

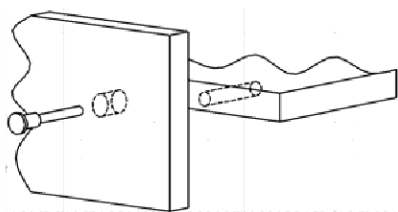


Рис. 2. Сборка при помощи евровинтов 6,3x50.

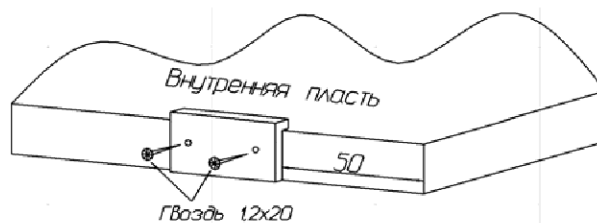
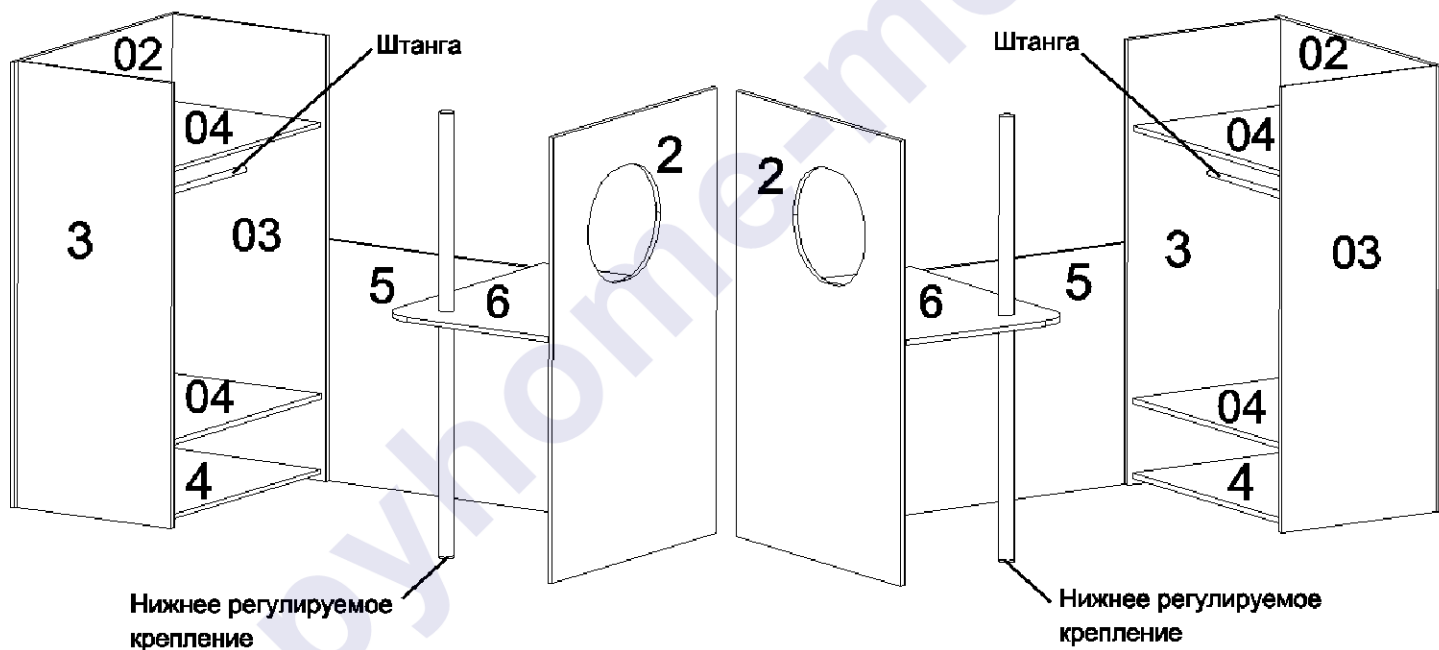


Рис.3. Установка подпятников.

К бокам 2, 02, 3, 03 и щиту 5 гвоздями прикрепить подпятники.

С помощью стяжек «Onefix» к боку 02 присоединить бока 3 и 03, с помощью евровинтов установить основание 4. К боку 02 с помощью стяжек «Onefix» присоединить задний щит 5, затем соединить его с боком 3 (или 03) межсекционными стяжками. На полкодержатели в шкафу установить полки 04. К щиту 5 присоединить бок 2. В столешницу 6 вкрутить нижнюю трубу металлической стойки-опоры. В основание трубы вставить нижнее регулируемое крепление, под столешницу положить шайбу. К боку 2 с помощью евровинтов 6,3x50 присоединить столешницу 6, затем вкрутить верхнюю часть стойки-опоры. В шкафу, на удобной высоте, с помощью саморезов 6,3x50 установить штангодержатели и вставить штангу.



С помощью евровинтов 6,3x50 к бокам 2 и 02 прикрутить планки 7 (спереди и сзади). Установить дно кровати 1, предварительно определив положение отверстий под шкаф. С помощью евровинтов 6,3x50 к дну кровати 1 прикрутить планки 7. Саморезами 3,5x13 к дну кровати прикрутить стойку-опору. С помощью стяжек «Onefix» к дну кровати 1 присоединить спинки 8, 9 и царги 21. С помощью евровинтов 6,3x50 к спинкам 8 и 9 прикрутить царги 21 и 22. С помощью межсекционных стяжек установить планки соединительные 10.

С помощью вкладных петель евровинтами 6x10,5 на бока шкафа навесить фасады 19 и 20 и произвести их регулировку.

Правила по регулировке четырехшарнирных петель

Конструкция петли позволяет регулировать установку двери в вертикальном и горизонтальном направлении.

Высота установки двери регулируется планкой петли:

а) Отвернуть шурупы на планке петли на 1-2 оборота;

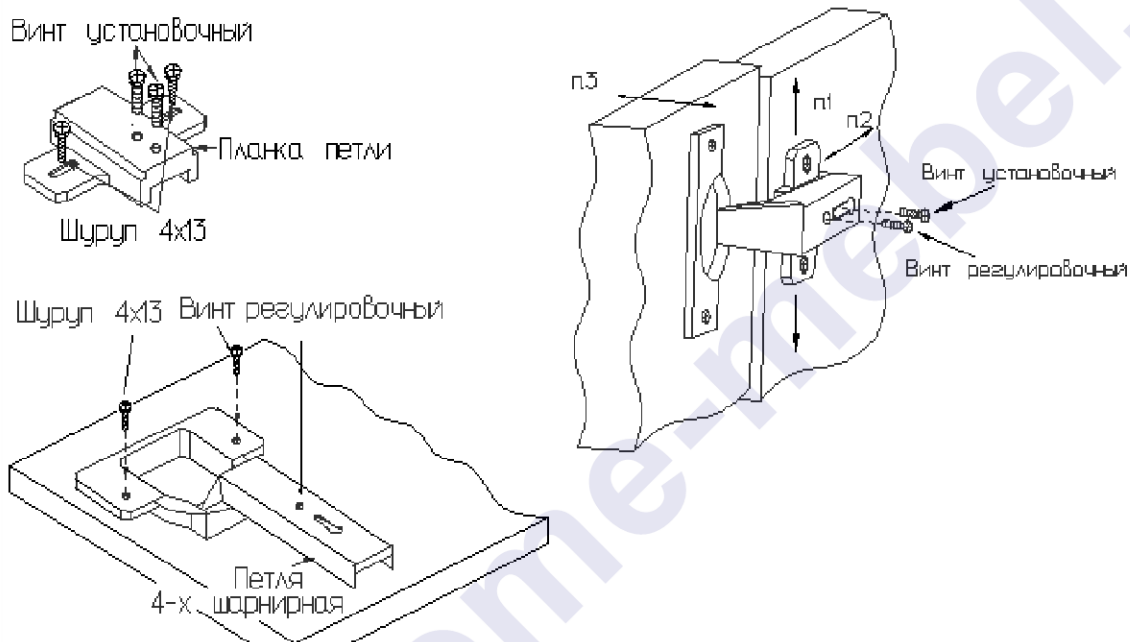
- б) Переместить планку вверх или вниз на требуемую высоту;
- в) Прочно завернуть шурупы.

Плотность прилегания дверей к боку регулируется установочным винтом:

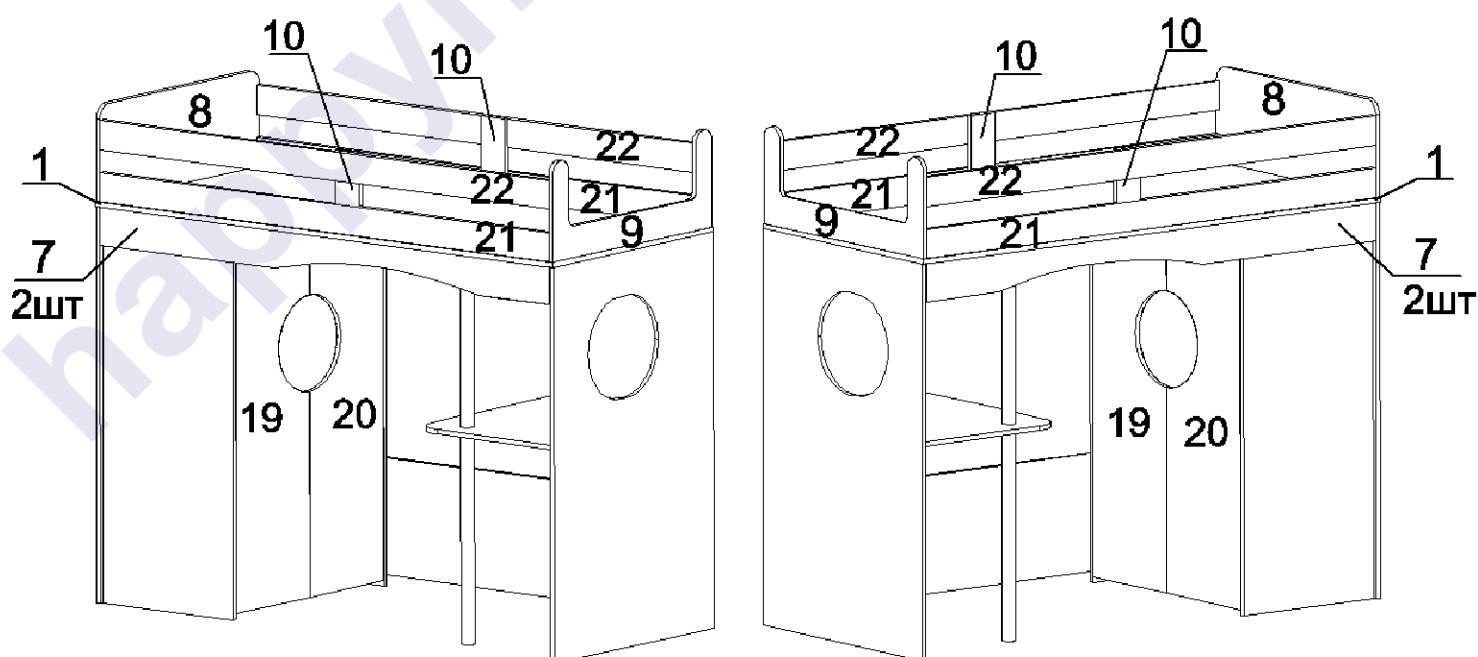
- а) Отвернуть на 1-2 оборота установочный винт;
- б) Переместить корпус петли на ответной планке вперед или назад;
- в) Прочно завернуть установочный винт.

Зазор между дверями регулируется установочным и регулировочным винтами:

- а) Отвернуть на 1-2 оборота установочный винт;
- б) Отвинчивая или завинчивая регулировочный винт, установить зазор;
- в) Прочно завернуть установочный винт.



Установка фасадов.



Сборка лестницы

К бокам 11 и 12 гвоздями прикрепить подпятники, с помощью евровинтов 6x10,5 прикрутить роликовые направляющие.

С помощью стяжек «Onefix» собрать корпус лестницы: вначале к одному из боков присоединить задний щит 17, планку 25, ступеньки 26, 27 и основание 18, присоединить второй бок лестницы, прочно затянуть все стяжки. Ступеньки дополнительно прикрепить металлическими уголками на саморезы клоп 4x14. Гвоздями приколотить заднюю стенку ДВП 30.

С помощью накладных петель навесить дверцу 24 и произвести её регулировку.

С помощью стяжек «Onefix» собрать ящики. Прикрепить на гвозди дно ДВП. С помощью саморезов 3,5x13 к ящикам прикрепить роликовые направляющие. В фасады 23 вставить муфты М10. К собранным ящикам прикрепить фасады на винты 6x25. Вставить ящики в корпус детской, при необходимости отрегулировать положение фасадных стенок винтами 6x25. При необходимости с помощью межсекционных стяжек лестницу прикрепить к корпусу детской, просверлив отверстия диаметром 8 мм.

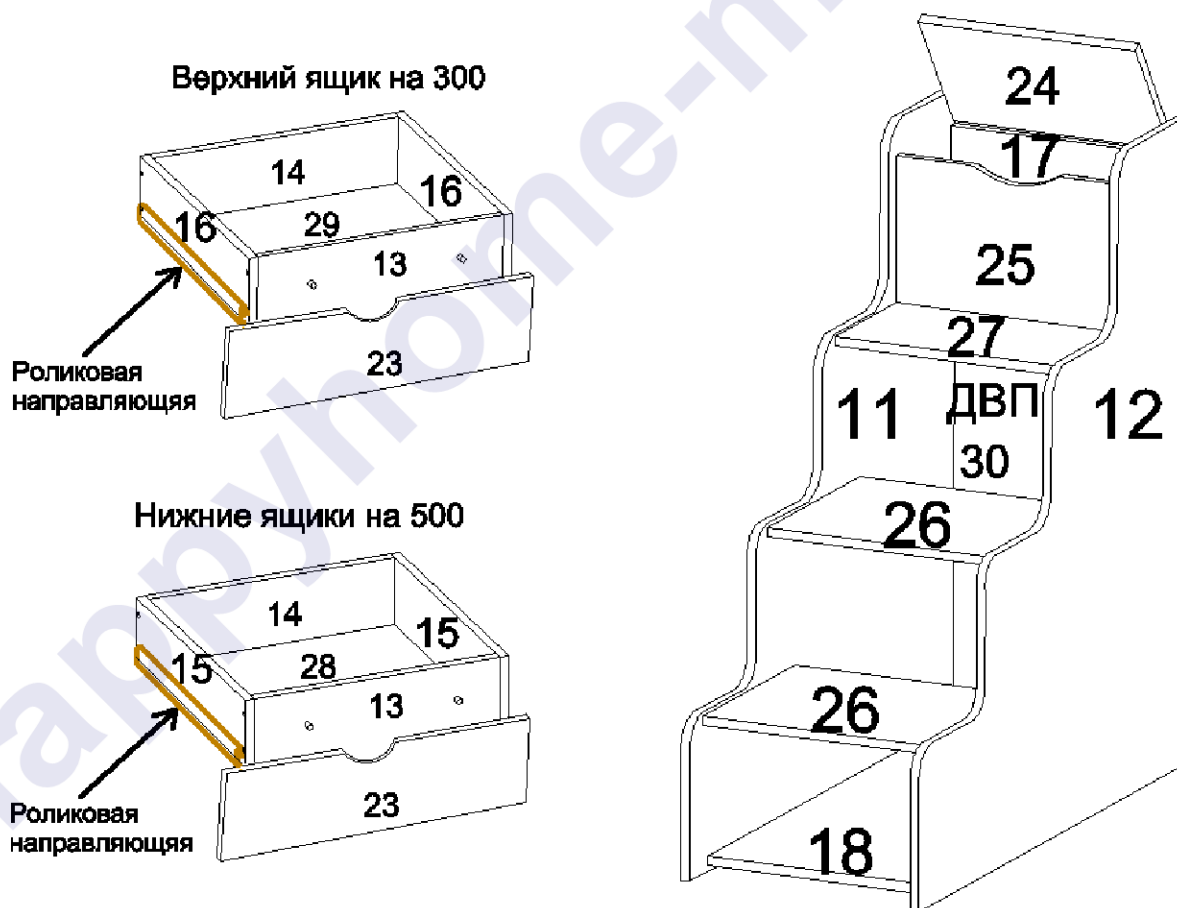


Схема сборки лестницы

Видимые евровинты закрыть пластмассовыми заглушками, неиспользуемые отверстия закрыть заглушками-самоклейками.

Комплектовочная ведомость фурнитуры

<p>Стяжка "Onefix" 78 шт</p> 	<p>Евровинт 6,3x50 38 шт.</p> 	<p>Ключ для евровинтов</p> 
<p>Заглушка для евровинтов 30 шт.</p> 	<p>Заглушка-самоклейка 10 шт.</p> 	<p>Подпятник 14 шт.</p> 
<p>Саморез клоп 4x14 24 шт.</p> 	<p>Муфта №10 6 шт</p> 	<p>Гвоздь 1,2x20 90 шт.</p> 
<p>Уголок 12 шт.</p> 	<p>Винт 6x25 6 шт</p> 	<p>Стяжка межсекционная 8x32 8 шт.</p> 
<p>Полкодержатель 8 шт.</p> 	<p>Штангодержатель 2 шт.</p> 	<p>Саморез 3,5x13 44 шт.</p> 
<p>Роликовая направляющая 500 мм 2 шт Роликовая направляющая 300 мм 1 шт</p> 	<p>Петля накладная 90 гр. 2 шт.</p> 	<p>Евровинт 6x10,5 (для петель и роликовой направляющей) 33 шт.</p> 
<p>Крепление для трубы 50 мм</p> 	<p>Петля вкладная 6 шт.</p> 	<p>Шайба</p> 

Комплектовочная ведомость деталей

Код	Наименование	Кол-во на 1ед	Размеры		Номер пакета
			А мм.	В мм.	
ЛДСП т=16мм					
1	Дно кровати	1	1938	866	Корпус №1
2	Бок левый	1	1390	864	Корпус №3
02	Бок правый	1	1390	864	Корпус №3
3	Бок шкафа левый	1	1390	550	Корпус №5
03	Бок шкафа правый	1	1390	550	Корпус №5
4	Основание шкафа	1	800	532	Корпус №6
04	Полка шкафа	2	797	520	Корпус №2
5	Задний щит	1	1904	730	Корпус №2
6	Столешница	1	860	600	Корпус №1
7	Планка верхняя	2	1904	130	Корпус №2
8	Спинка головная	1	860	360	Корпус №1
9	Спинка ножная	1	860	360	Корпус №1
10	Планка соединительная	2	320	120	Корпус №6
11	Лестница левая	1	1100	1000	Корпус №4
12	Лестница правая	1	1100	1000	Корпус №4
13	Передняя стенка ящика	3	346	130	Корпус №6
14	Задняя стенка ящика	3	346	130	Корпус №6
15	Боковая стенка ящика	4	500	130	Корпус №6
16	Боковая стенка ящика	2	300	130	Корпус №6
17	Щит лестницы	1	404	250	Корпус №6
18	Основание лестницы	1	930	404	Корпус №5
19	Фасад левый	1	1372	393	Фасад
20	Фасад правый	1	1372	393	Фасад
21	Царга	2	1904	130	Фасад
22	Царга	2	1904	130	Фасад
23	Фасад ящика	3	394	232	Фасад
24	Дверца	1	394	240	Фасад
25	Фасадная планка	1	404	242	Фасад
26	Ступенька	2	404	350	Фасад
27	Ступенька верхняя	1	450	404	Фасад
ДВП Белое					
28	Дно ящика	2	376	498	Корпус №1
29	Дно ящика	1	376	298	Корпус №1
30	Задняя стенка	1	785	430	Корпус №1
Металл					
	Штанга овальная	1	794 мм		Корпус №7
	Стойка-опора	1	700+640 мм		Корпус №7

Предприятие-изготовитель оставляет за собой право вносить конструктивные изменения без согласования с продавцом!

Рекомендации по правилам эксплуатации и уходу за мебелью

1. Мебель рекомендуется эксплуатировать в проветриваемом помещении с температурой воздуха не ниже +10⁰С и относительной влажностью воздуха 50-80%.
2. Мебель не следует устанавливать на неровном полу, близко к сырým и холодным стенам или источникам тепла.
3. В мебели, имеющей крепление болтами, винтами, шурупами, при ослаблении соединений необходимо периодически подвëртывать гайки, винты, шурупы.
4. Мебель, перевозимую в условиях минусовой температуры, при установке в помещении следует протереть сухой, мягкой тканью как снаружи, так и внутри, во избежание образования белых пятен на поверхности лаковой пленки в результате образования конденсата.
5. Мебель должна быть защищена от прямого попадания солнечных лучей во избежание ухудшения внешнего вида.
6. На поверхности мебели не следует ставить горячие предметы.
7. Удаление пятен с поверхности мебели следует производить тампоном из мягкой ткани, смоченной в специальных составах для чистки и освежения мебели в соответствии с рекомендациями по их использованию.

Гарантии изготовителя

Предприятие – изготовитель гарантирует покупателю сохранность всех качественных показателей, обусловленных ГОСТом, при соблюдении правил сборки, установки и эксплуатации мебели.

За механические повреждения, возникшие во время транспортировки, сборке или хранении, предприятие – изготовитель ответственности не несет.

Претензии по качеству мебели должны направляться в магазин, где приобретена мебель, с приложением товарного чека. Претензии принимаются в течение гарантийного срока – 24 месяца со дня приобретения мебели.

Срок службы мебели – 10 лет.

По дефектам, возникшим из-за несоблюдения покупателем правил эксплуатации и ухода за мебелью, претензии не принимаются.