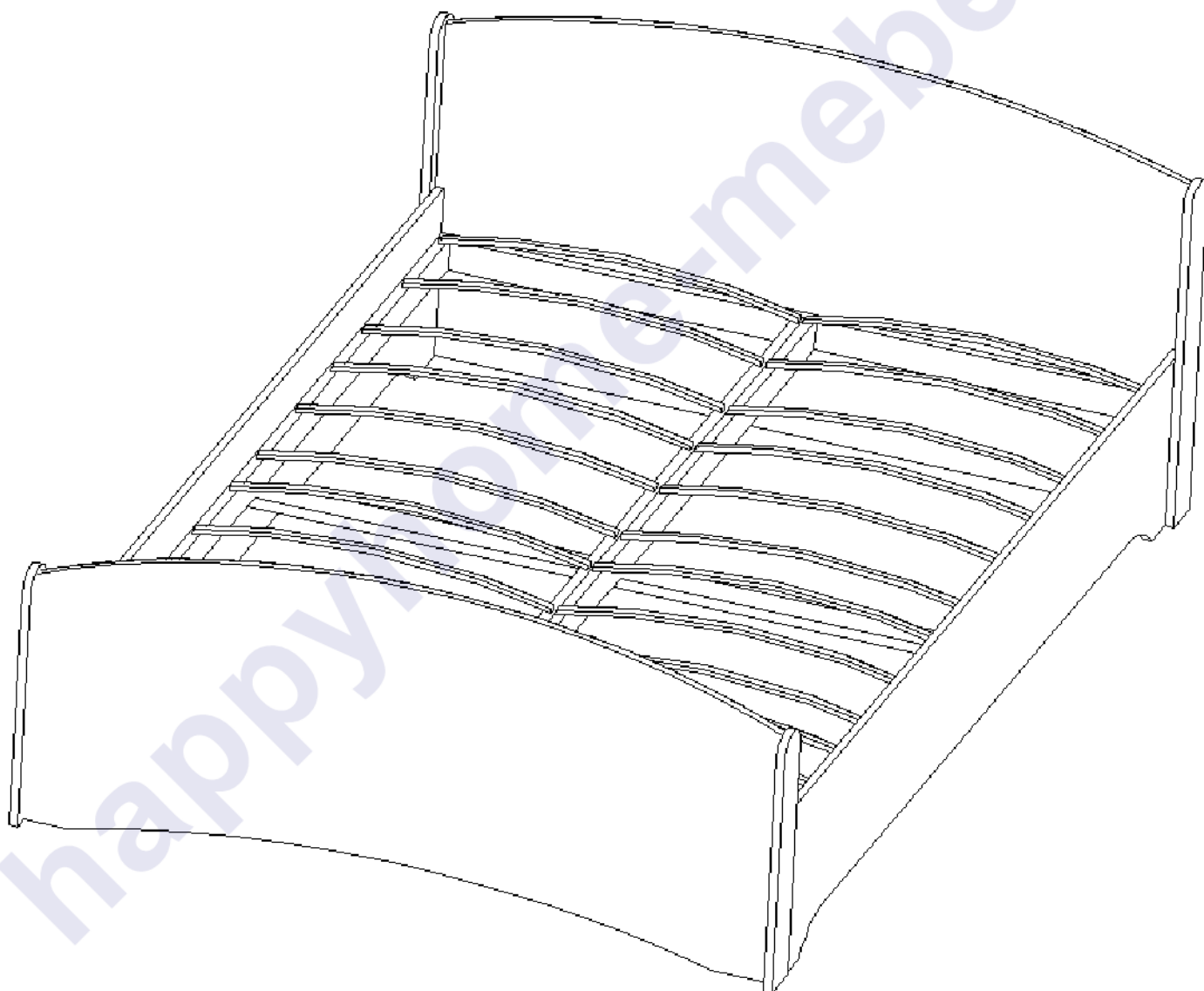


ООО «ТД Мебель Кострома»

Инструкция по сборке и эксплуатации  
изделий мебели

**Кровать «Аккорд 140х200(190)»**



Длина: 2032 мм  
1932 мм

Габаритные размеры:

Высота: 776 мм

Глубина: 1472 мм

### К сведению покупателя

Для удобства транспортировки и предохранения от повреждений мебель поставляется в разобранном виде. На каждом пакете имеется маркировка с указанием названия изделия, перечень входящих в данный пакет деталей, их размеры и количество, а также номера этих деталей, которые соответствуют номерам в комплектовочной ведомости и на схемах сборки. Для крепления фурнитуры на деталях имеются отверстия и накладки.

### Правила сборки

**Внимание!!!** Для сохранения деталей изделия в пакеты положены «вставыши» из ЛДСП (др цвета), при сборке изделия не обращайтесь на них внимания.

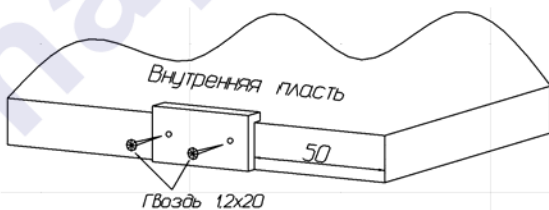
Сборку следует производить на ровном полу, покрытом тканью или бумагой во избежание повреждения кромок и загрязнения мебели. Сборку корпуса рекомендуется производить в горизонтальном положении, устанавливая детали лицевыми кромками вниз. Необходимо соблюдать осторожность, чтобы не повредить лакированные поверхности. В сборке крупногабаритных изделий должны участвовать не менее двух человек. Детали при сборке необходимо закреплять прочно, не допуская их качания. Для сборки потребуется молоток и отвертки.

### Подготовка к сборке

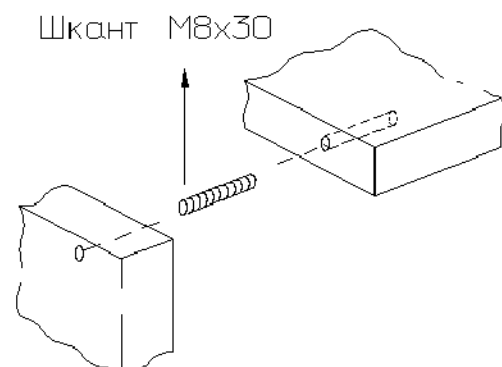
Проверить комплектность каждого пакета по имеющейся на них маркировке.

**ВНИМАНИЕ!** Не рекомендуется одновременно вынимать детали из всех пакетов во избежание их смешивания. Проверить наличие фурнитуры и метизов, при необходимости протереть их.

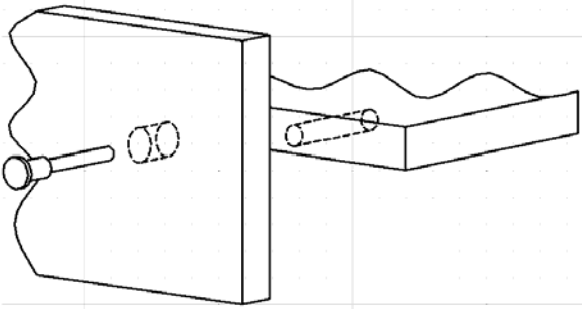
**ВНИМАНИЕ!** Перед началом сборки необходимо **внимательно изучить инструкцию** и определить расположение деталей в изделии в соответствии со схемами сборки.



становка подпятников

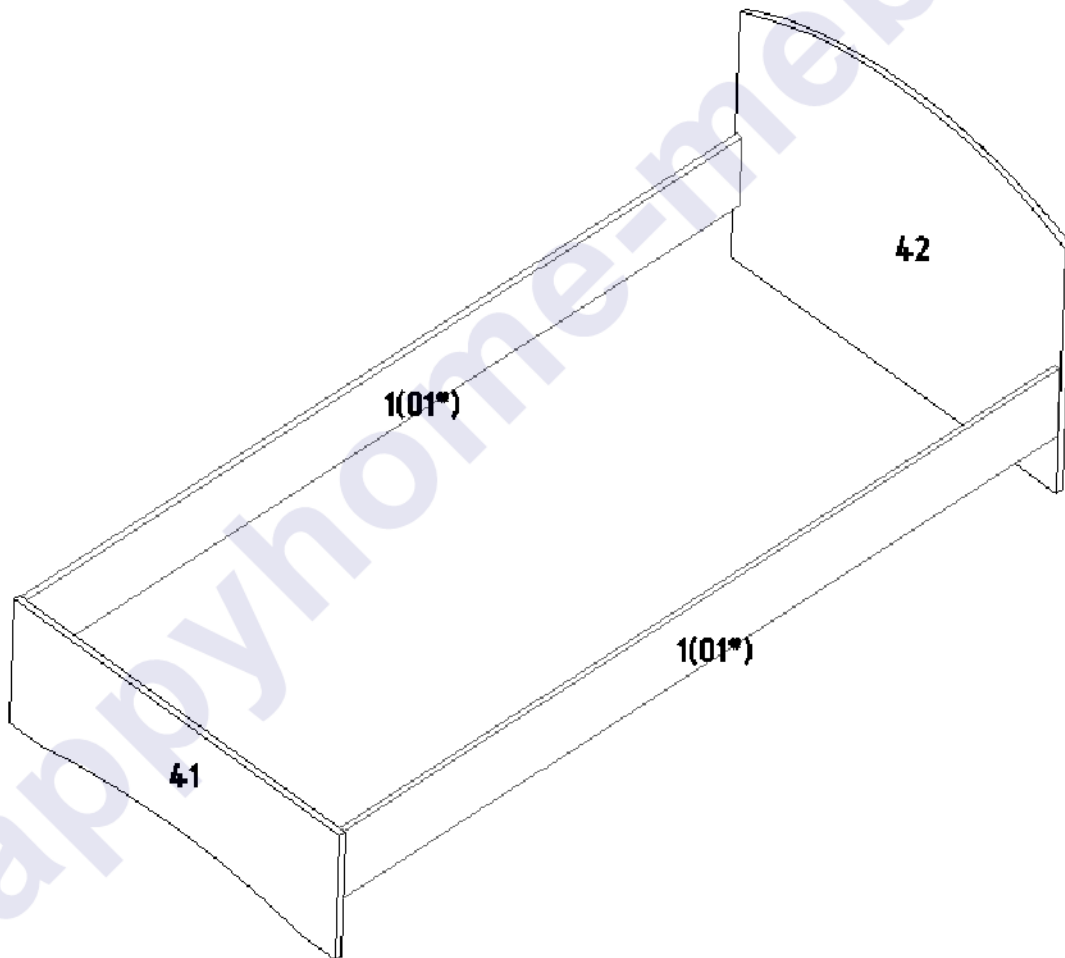


Сборка при помощи шкантов



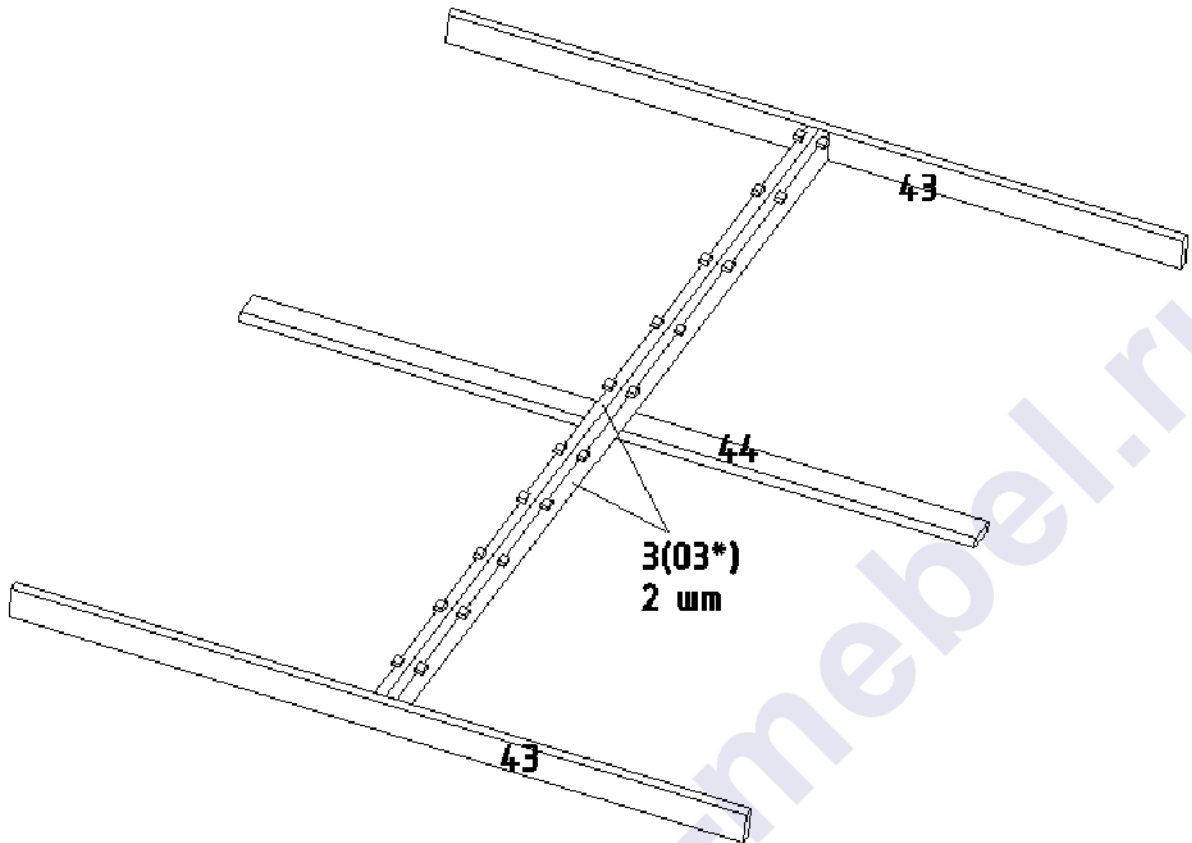
Соединение при помощи евровинтов 6,3x50

К спинкам 41, 42, царгам 1 (01\*) гвоздями приколотить подпятники. При помощи евровинтов 6,3x50 и шкантов 8x30 собрать каркас кровати. Сначала в два средних отверстия (большого диаметра) в царгах 1(01\*) вбить шканты, затем соединить царги со спинками 41 и 42 и вкрутить евровинты.

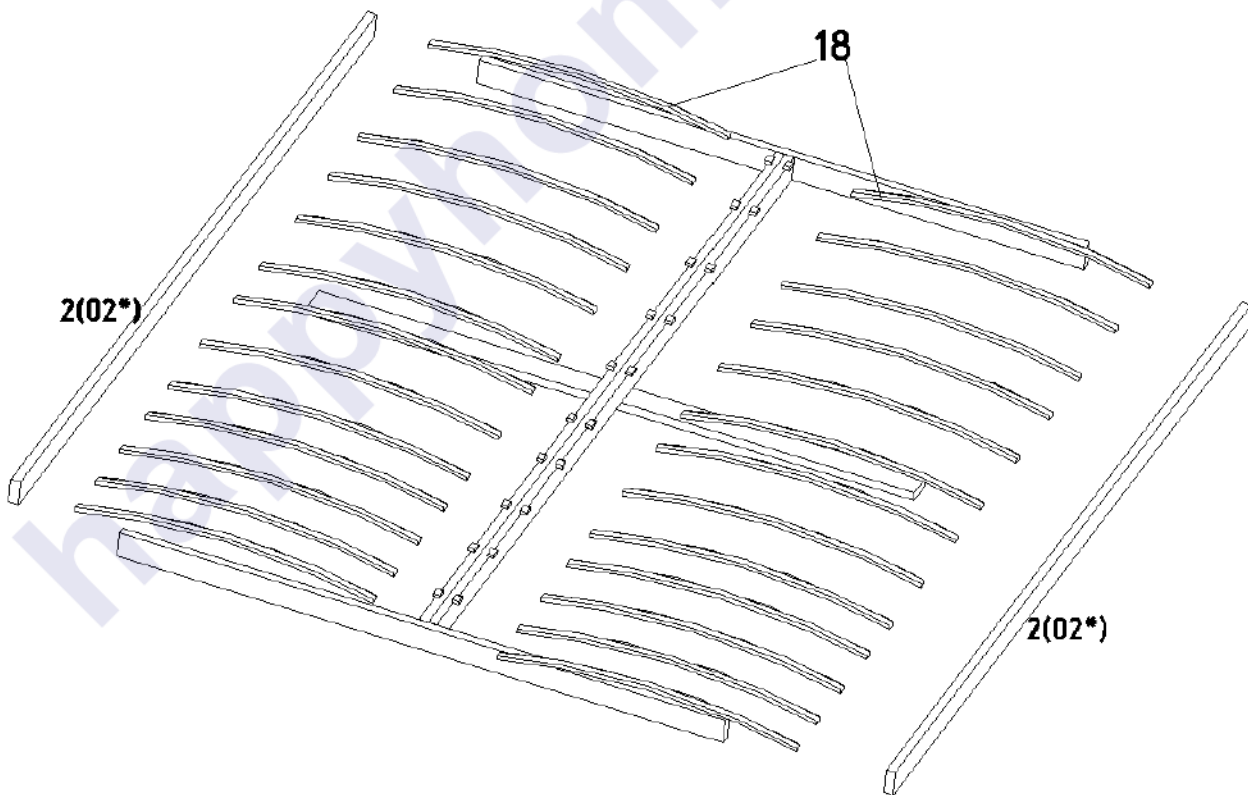


Сборка кровати основания

К бруску продольному 2(02\*) при помощи евровинтов 6,3x50 присоединить бруски поперечные 43 и 44.

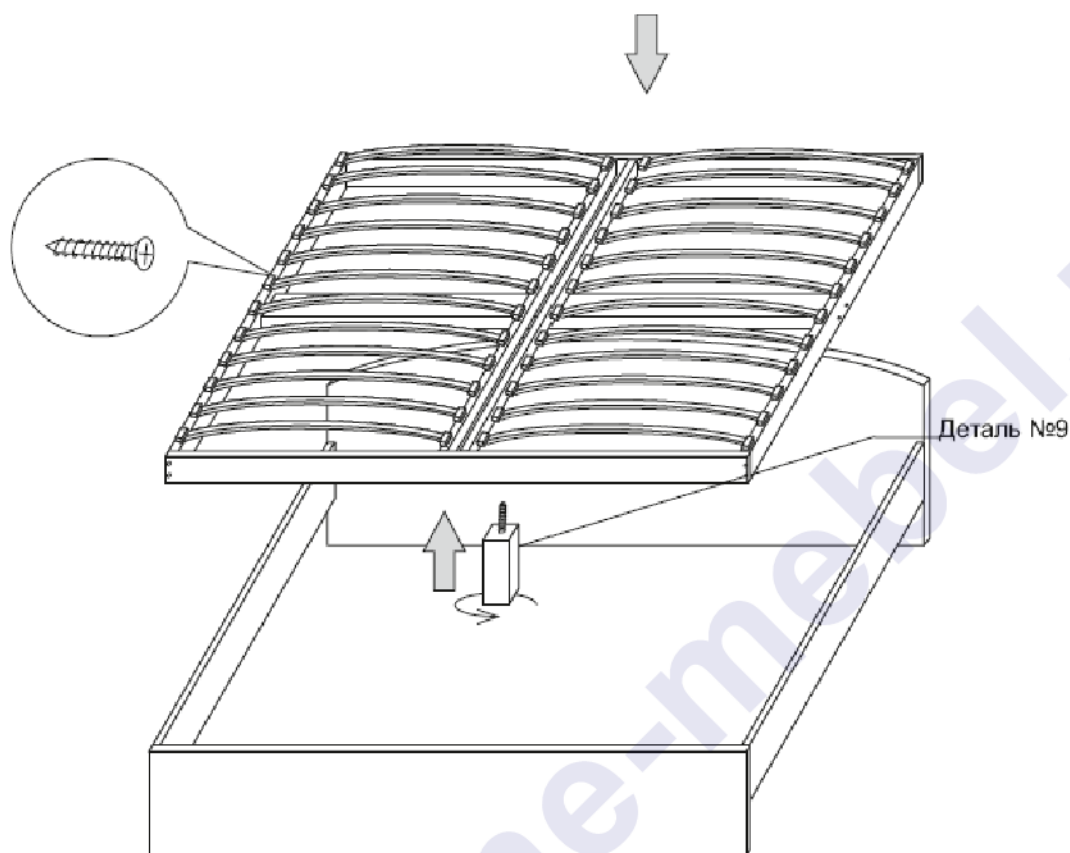


Вставляя ламели 18 в ламеледержатели на продольном бруске собранной конструкции, завести их же в ламеледержатели второго продольного бруска, присоединить его к поперечным брускам аналогично первому.



Собранное кроватное основание вставить в каркас кровати, соединив их между собой саморезами 3,5x32 через сквозные отверстия в кроватном основании. Для удобства сборки рекомендуется поставить кровать в

вертикальное положение головной спинкой вниз. Евровинты закрыть заглушками.



При помощи шкантов 8x30 с клеем со спинками соединить декоративные накладки: 5 – с головной спинкой, 6 – с ножной. Выдержать 24 часа, не прилагая механических усилий.

Комплектовочная ведомость деталей

№	Наименование	Кол-во	Размер	
			А, мм	В, мм
41	Спинка головная	1	772	1440
42	Спинка ножная	1	580	1440
1(01*)	Царга	2	2000(1900*)	340
2(02*)	Брусok продольный	2	1954(1854*)	60
3(03*)	Брусok продольный центральный	2	1954(1854*)	60
43	Брусok поперечный	2	1398	60
44	Брусok поперечный центральный	1	1398	60
18	Гнутая ламель	26(24*)	690	50
9	Опорный брусok со шпилькой	1		
5	Накладка декоративная головной спинки	2	692	80
6	Накладка декоративная ножной спинки	2	502	80

\* - для кроватей длиной 1932 мм.

## Комплектовочная ведомость фурнитуры

Наименование	Ед. изм.	Кол.
Евровинт 6,3x50	шт.	32
Заглушка для евровинта	шт.	8
Ключ для евровинта	шт.	1
Шкант 8x30	шт.	22
Подпятник	шт.	8
Гвоздь 1,2x20	шт.	16
Саморез 3,5x32	шт.	28
Тюбик с клеем	шт.	1

Внимание! Предприятие-изготовитель оставляет за собой право изменить внешний вид изделия без согласования с продавцом.

## Рекомендации по правилам эксплуатации и уходу за мебелью

1. Мебель рекомендуется эксплуатировать в проветриваемом помещении с температурой воздуха не ниже  $+10^{\circ}\text{C}$  и относительной влажностью воздуха 50-80%.
2. Мебель не следует устанавливать на неровном полу, близко к сырým и холодным стенам или источникам тепла.
3. В мебели, имеющей крепление болтами, винтами, шурупами, при ослаблении соединений необходимо периодически подвëртывать гайки, винты, шурупы.
4. Для предотвращения покоробленности двери следует держать закрытыми.
5. Мебель, перевозимую в условиях минусовой температуры, при установке в помещении следует протереть сухой, мягкой тканью как снаружи, так и внутри, во избежание образования белых пятен на поверхности лаковой пленки в результате образования конденсата.
6. Мебель должна быть защищена от прямого попадания солнечных лучей во избежание ухудшения внешнего вида.
7. Поверхности деталей мебели, отделанные нитроцеллюлозными лаками, следует оберегать от попадания влаги, щелочей, и жидкостей, растворяющих лакокрасочное покрытие (спирт, ацетон, бензин и др.).
8. На поверхности мебели не следует ставить горячие предметы.
9. Удаление пыли с поверхности мебели, отделанной нитроцеллюлозными лаками, следует производить сухой мягкой тканью или специально предназначенными для этого салфетками.
10. Поверхности мебели, отделанные эмалями, рекомендуется протирать мягкой тканью, увлажненной в мыльной воде, затем тканью, смоченной в чистой воде и отжатой досуха и затем мягкой тканью.
11. Удаление пятен с поверхности мебели следует производить тампоном из мягкой ткани, смоченной в специальных составах для чистки и освежения мебели в соответствии с рекомендациями по их использованию.

## **Гарантии изготовителя**

Предприятие – изготовитель гарантирует покупателю сохранность всех качественных показателей, обусловленных ГОСТом, при соблюдении правил сборки, установки и эксплуатации мебели.

За механические повреждения, возникшие во время транспортировки, сборке или хранении, предприятие – изготовитель ответственности не несет.

Претензии по качеству мебели должны направляться в магазин, где приобретена мебель, с приложением товарного чека. Претензии принимаются в течение гарантийного срока – 24 месяца со дня приобретения мебели.

Срок службы мебели – 10 лет.

По дефектам, возникшим из-за несоблюдения покупателем правил эксплуатации и ухода за мебелью, претензии не принимаются.

**Наш адрес: г. Кострома, ул. Деминская д.5**

**ООО «ТД Мебель Кострома»**

**т (4942)42-31-12**