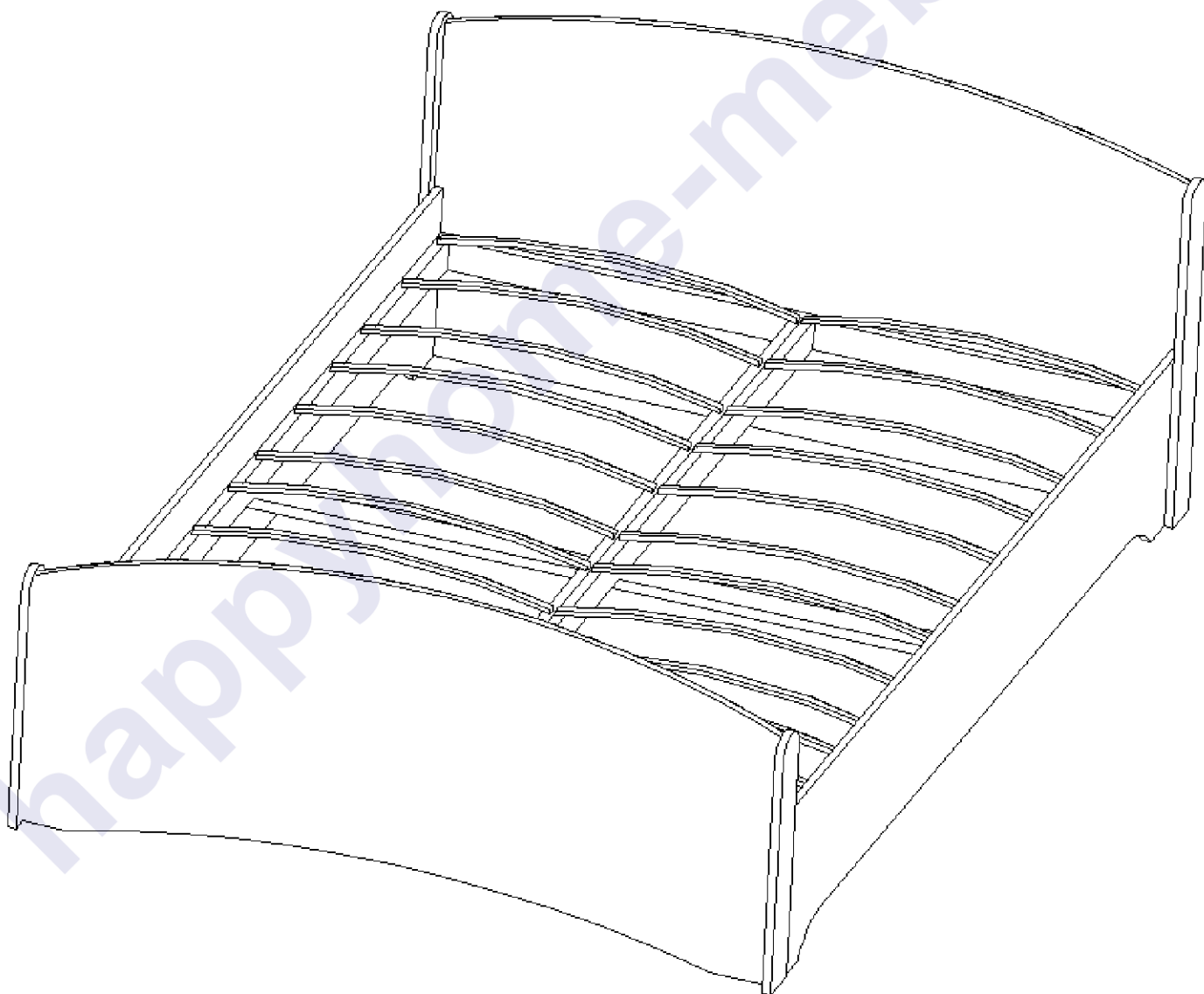


ВВ

Инструкция по сборке
и эксплуатации

Кровать ВКп-23



Габаритные размеры:

Длина: 1972 мм

Высота: 776 мм

Глубина: 1272 мм

К сведению покупателя

Для удобства транспортировки и предохранения от повреждений мебель поставляется в разобранном виде. На каждом пакете имеется маркировка с указанием названия изделия, перечень входящих в данный пакет деталей, их размеры и количество, а также номера этих деталей, которые соответствуют номерам в комплектовочной ведомости и на схемах сборки. Для крепления фурнитуры на деталях имеются отверстия и накладки.

Правила сборки

Внимание!!! Для сохранения деталей изделия в пакеты положены «вставыши» из ЛДСП (др цвета), при сборке изделия не обращайтесь на них внимания.

Сборку следует производить на ровном полу, покрытом тканью или бумагой во избежание повреждения кромок и загрязнения мебели. Сборку корпуса рекомендуется производить в горизонтальном положении, устанавливая детали лицевыми кромками вниз. Необходимо соблюдать осторожность, чтобы не повредить лакированные поверхности. В сборке крупногабаритных изделий должны участвовать не менее двух человек. Детали при сборке необходимо закреплять прочно, не допуская их качания. Для сборки потребуется молоток и отвертки.

Подготовка к сборке

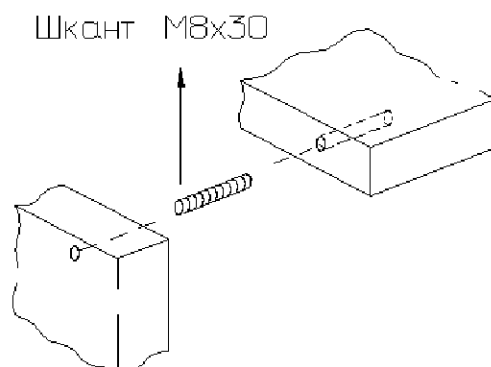
Проверить комплектность каждого пакета по имеющейся на них маркировке.

ВНИМАНИЕ! Не рекомендуется одновременно вынимать детали из всех пакетов во избежание их смешивания. Проверить наличие фурнитуры и метизов, при необходимости протереть их.

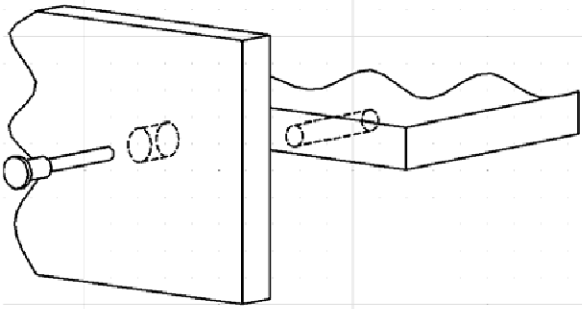
ВНИМАНИЕ! Перед началом сборки необходимо **внимательно изучить инструкцию** и определить расположение деталей в изделии в соответствии со схемами сборки.



Установка подпятников

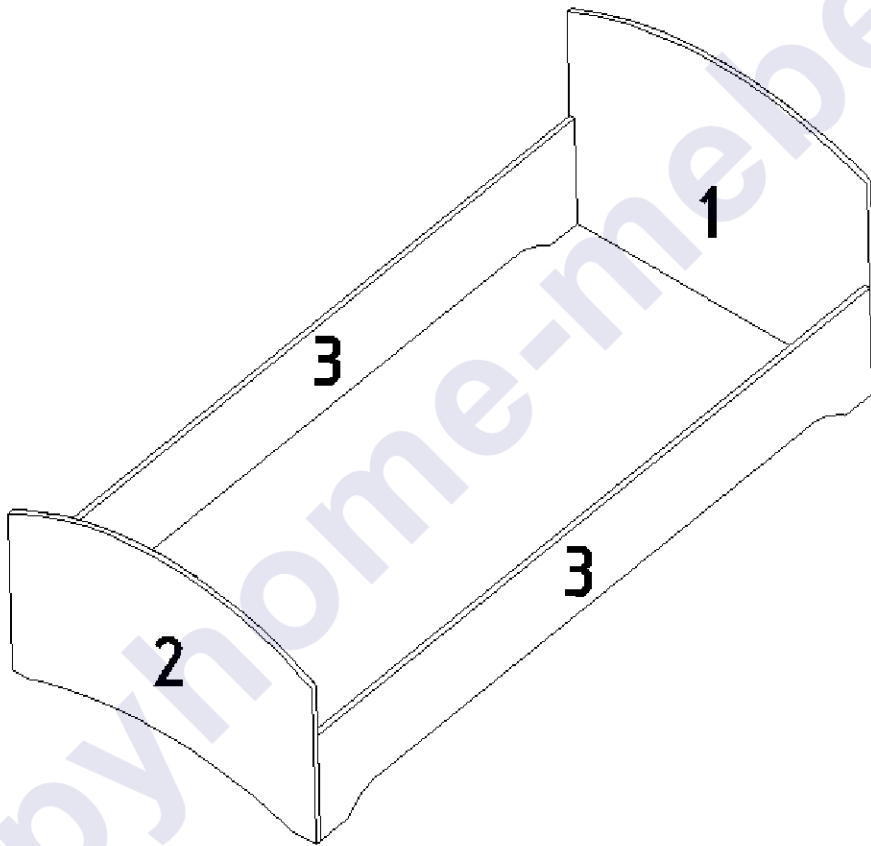


Сборка при помощи шкантов



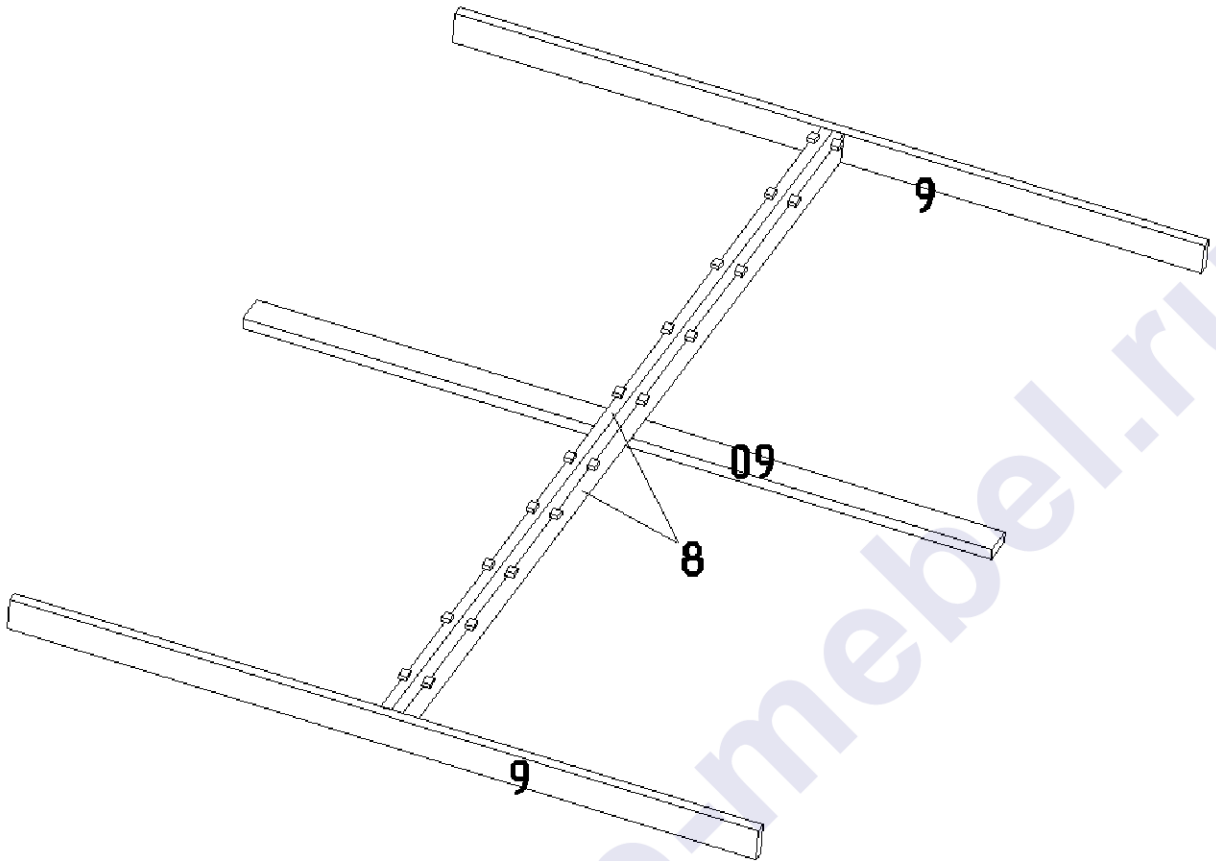
Соединение при помощи евровинтов 6,3x50

К спинкам 1, 2, царгам 3 гвоздями приколотить подпятники. При помощи евровинтов 6,3x50 собрать каркас кровати.

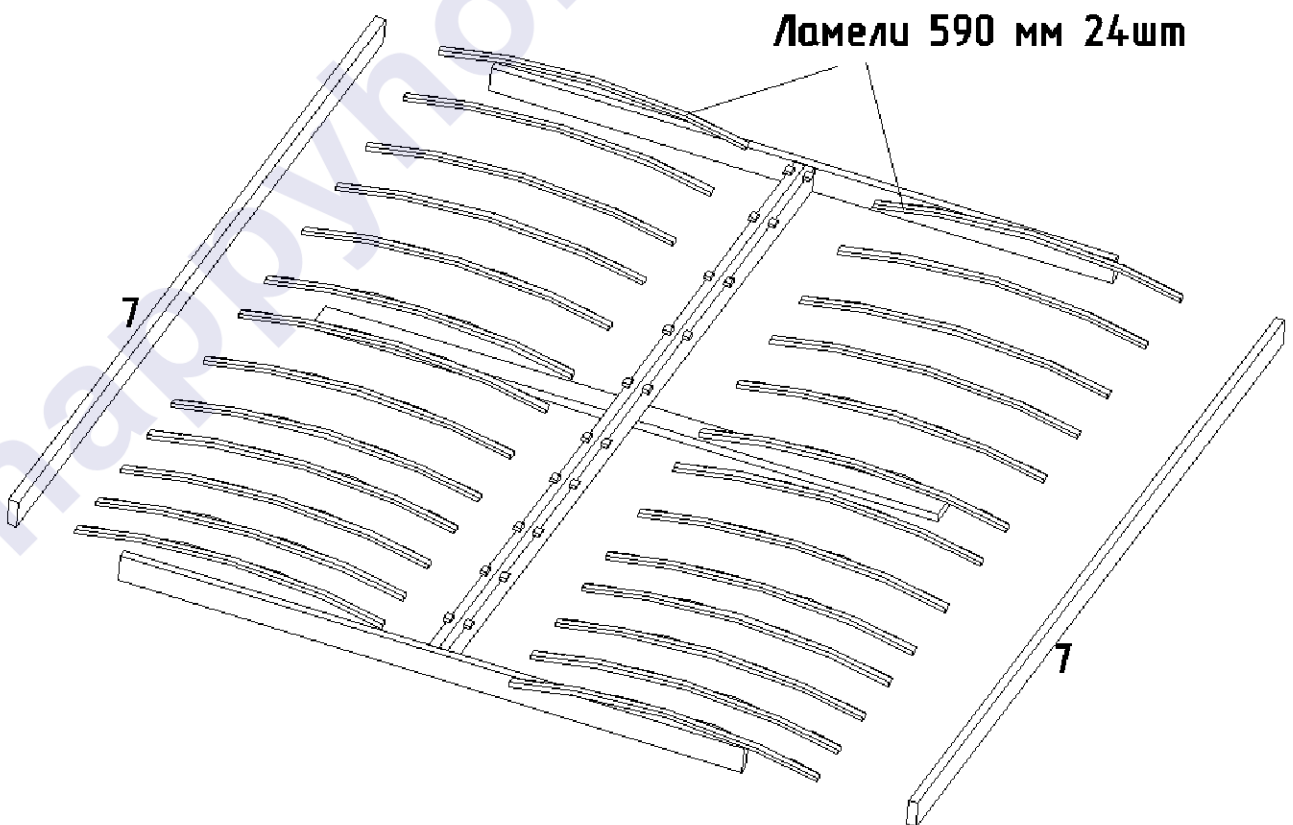


Сборка кровати основания

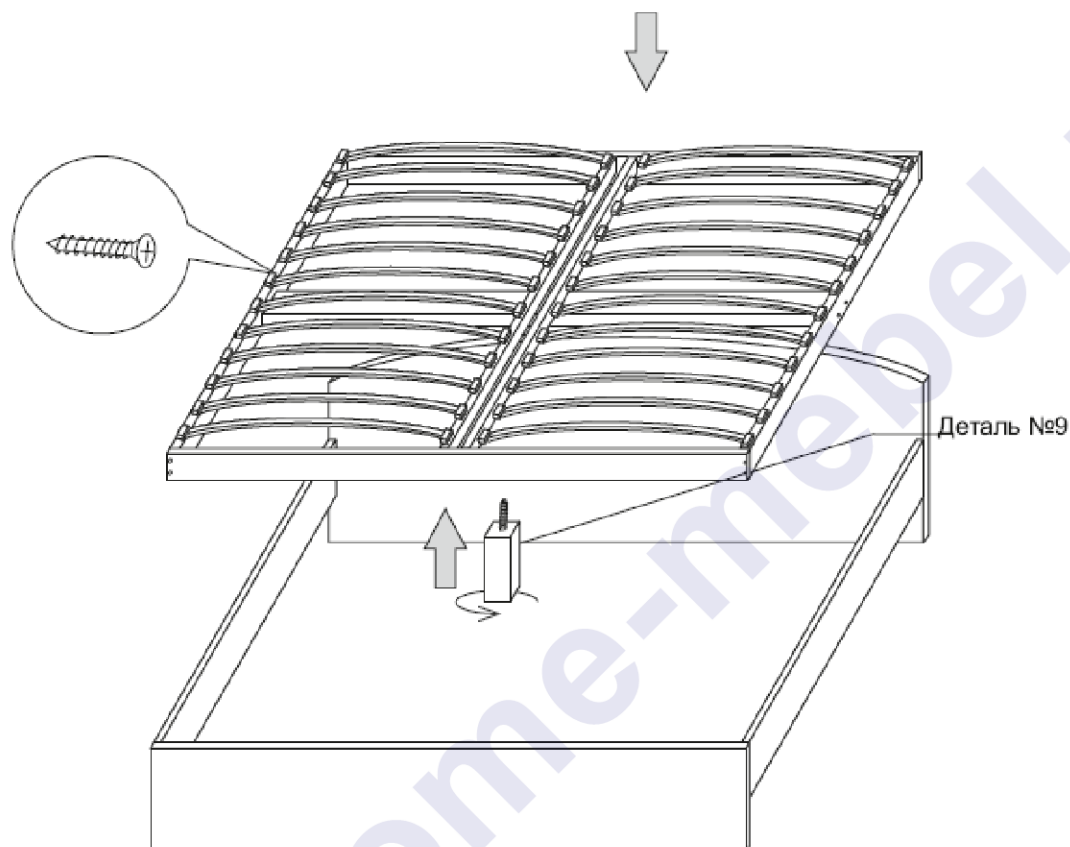
К бруску продольному 8 при помощи евровинтов 6,3x50 присоединить бруски поперечные 9 и 09.



Вставляя ламели 17 в ламеледержатели на продольном бруске собранной конструкции, завести их же в ламеледержатели второго продольного бруска, присоединить его к поперечным брускам аналогично первому.



Собранное кроватное основание вставить в каркас кровати, соединив их между собой саморезами 3,5x35 через сквозные отверстия в кроватном основании. Для удобства сборки рекомендуется поставить кровать в вертикальное положение головной спинкой вниз. Евровинты закрыть заглушками.




При помощи шкантов 8x30 с клеем со спинками соединить декоративные накладки: 5 – с головной спинкой, 6 – с ножной. Выдержать 24 часа, не прилагая механических усилий.

Комплектовочная ведомость деталей

№	Наименование	Кол-во	Размер	
			А, мм	В, мм
ЛДСП т=16 мм				
1	Спинка головная	1	772	840
2	Спинка ножная	1	580	840
3	Царга	2	1900	350
5	Накладка головной спинки	2	692	80
6	Накладка ножной спинки	2	502	80
Фанера т=21 мм				
7	Брусok продольный	2	1855	64
8	Брусok продольный центральный	2	1855	64
9	Брусok поперечный	2	1198	64
09	Брусok поперечный центральный	1	1198	64

Комплектовочная ведомость фурнитуры

Евровинт 6,3x50 36 шт. 	Подпятник 8 шт. 	Саморез 3,5x13 29 шт. 
Заглушка для евровинта 12 шт. 	Ключ для евровинтов 	Гвоздь 1,2x20 16 шт. 
Шкант 14 шт. 		Клей ПВА 

Внимание! Предприятие-изготовитель оставляет за собой право изменить внешний вид изделия без согласования с продавцом.

Рекомендации по правилам эксплуатации и уходу за мебелью

1. Мебель рекомендуется эксплуатировать в проветриваемом помещении с температурой воздуха не ниже +10⁰С и относительной влажностью воздуха 50-80%.
2. Мебель не следует устанавливать на неровном полу, близко к сырým и холодным стенам или источникам тепла.
3. В мебели, имеющей крепление болтами, винтами, шурупами, при ослаблении соединений необходимо периодически подвëртывать гайки, винты, шурупы.
4. Мебель, перевозимую в условиях минусовой температуры, при установке в помещении следует протереть сухой, мягкой тканью как снаружи, так и внутри, во избежание образования белых пятен на поверхности лаковой пленки в результате образования конденсата.
5. Мебель должна быть защищена от прямого попадания солнечных лучей во избежание ухудшения внешнего вида.
6. Удаление пятен с поверхности мебели следует производить тампоном из мягкой ткани, смоченной в специальных составах для чистки и освежения мебели в соответствии с рекомендациями по их использованию.

Гарантии изготовителя

Предприятие – изготовитель гарантирует покупателю сохранность всех качественных показателей, обусловленных ГОСТом, при соблюдении правил сборки, установки и эксплуатации мебели.

За механические повреждения, возникшие во время транспортировки, сборке или хранении, предприятие – изготовитель ответственности не несет.

Претензии по качеству мебели должны направляться в магазин, где приобретена мебель, с приложением товарного чека. Претензии принимаются в течение гарантийного срока – 24 месяца со дня приобретения мебели.

Срок службы мебели – 10 лет.

По дефектам, возникшим из-за несоблюдения покупателем правил эксплуатации и ухода за мебелью, претензии не принимаются.

harryhome-mebel.ru

happyhome-mebel.ru