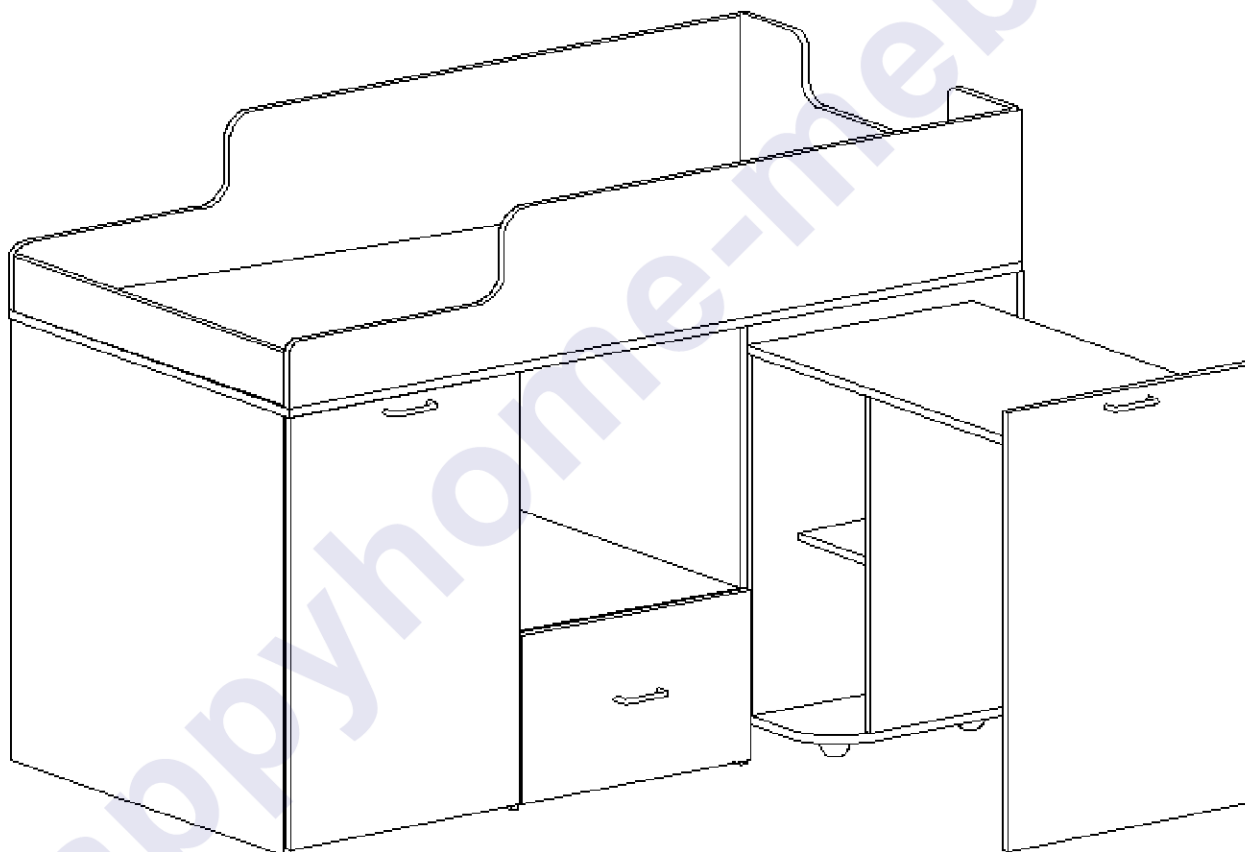


ВВ

Инструкция

по сборке и эксплуатации

Вамбini-13



Габаритные размеры:

Длина: 1644 мм

Высота: 1130 мм

Глубина: 840 мм

К сведению покупателя

Для удобства транспортировки и предохранения от повреждений мебель поставляется в разобранном виде. На каждом пакете имеется маркировка с указанием названия изделия, перечень входящих в данный пакет деталей, их размеры и количество, а также номера этих деталей, которые соответствуют номерам в комплектовочной ведомости и на схемах сборки. Для крепления фурнитуры на деталях имеются отверстия и наковки.

Правила сборки

Сборку следует производить на ровном полу, покрытом тканью или бумагой во избежание повреждения кромок и загрязнения мебели. Сборку корпуса рекомендуется производить в горизонтальном положении, устанавливая детали лицевыми кромками вниз. Необходимо соблюдать осторожность, чтобы не повредить лакированные поверхности. В сборке крупногабаритных изделий должны участвовать не менее двух человек. Детали при сборке необходимо закреплять прочно, не допуская их качания. Для сборки потребуется прямоугольный треугольник или шнур длиной 2-3 метра, молоток и отвертки.

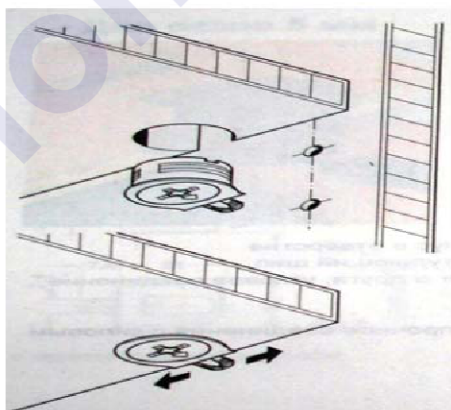
Подготовка к сборке

Проверить комплектность каждого пакета по имеющейся на них маркировке.

ВНИМАНИЕ! Не рекомендуется одновременно вынимать детали из всех пакетов во избежание их смешивания. Проверить наличие фурнитуры и метизов.

ВНИМАНИЕ! Перед началом сборки необходимо внимательно изучить инструкцию и определить расположение деталей в изделии в соответствии со схемой сборки.

Сборку производить последовательно согласно инструкции!!!



При вращении натяжного элемента в корпусе болт распирает отверстие и, тем самым, обеспечивает плотное соединение полки и боковой стенки с силовым замыканием.



Возможно легкое вдавливание корпуса от руки. Благодаря углу затягивания 15 градусов отвертка может свободно вращаться в месте монтажа.



Рис. 1. Стяжка «Onefix».

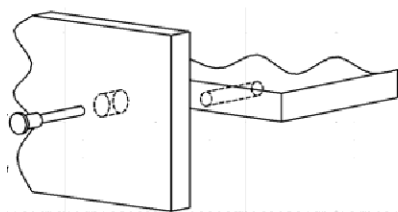


Рис. 2. Сборка при помощи евровинтов 6,3х50.

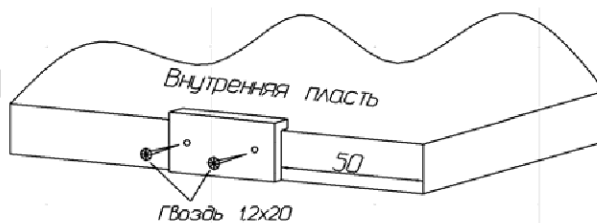


Рис.3. Установка подпятников.

К бокам 1, 01, перегородкам 2 и 02, фасаду стола 17 гвоздями приколотить подпятники. К перегородкам 2 и 02 саморезами 3х13 прикрутить шариковые направляющие.

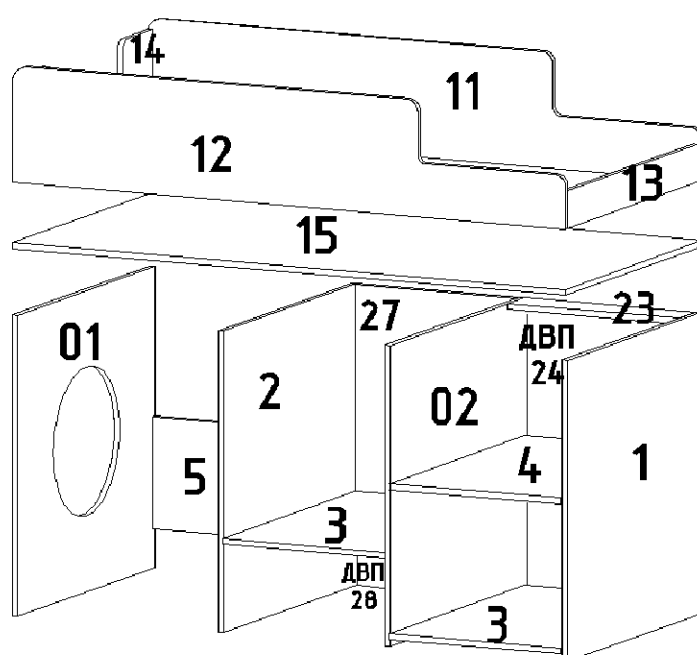
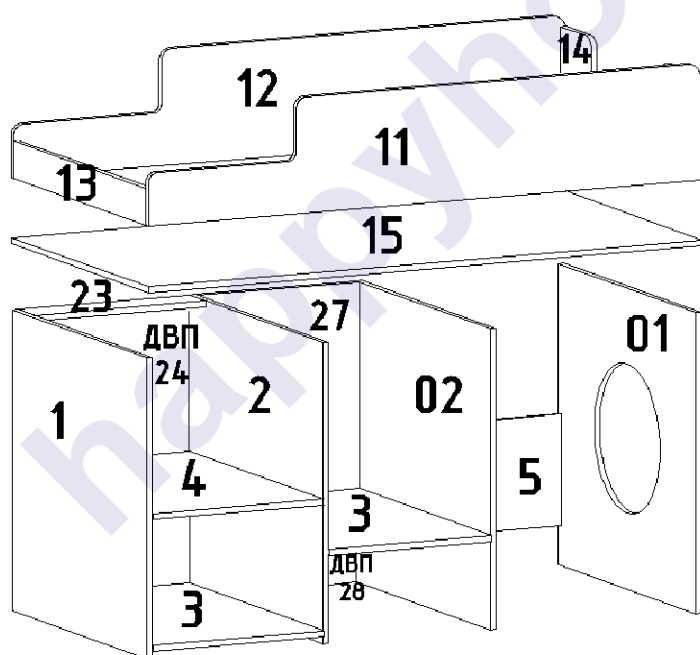
Перед установкой направляющие нужно разъединить. Для этого стопор правой направляющей следует поднять вверх, левой - опустить вниз. Затем соединить их, вставив друг в друга, произойдет щелчок.



Рис. 4. Шариковая направляющая.

С помощью стяжек «Onefix» к боку 1 и перегородке 2 присоединить стенку горизонтальную 3, затем установить вторую стенку горизонтальную 3, щит жесткости 27 и перегородку 02, установить щит 5 и бок 01. С помощью евровинтов 6,3х50 установить планку 23. Установить дно кровати 15, предварительно определив положение отверстий в зависимости варианта сборки.

С помощью стяжек «Onefix» собрать верхнее кроватное основание: соединить царги 11, 12 со спинками 13 и 14, затем соединить конструкцию с дном кровати 15.



Навесить фасад 16 при помощи накладных петель 90 гр. и произвести регулировку фасада. После навески винтами прикрутить ручку, досверлив отверстия винтом-саморезом.

Правила по регулировке четырехшарнирных петель

Конструкция петли позволяет регулировать установку двери в вертикальном и горизонтальном направлении.

Высота установки двери регулируется планкой петли:

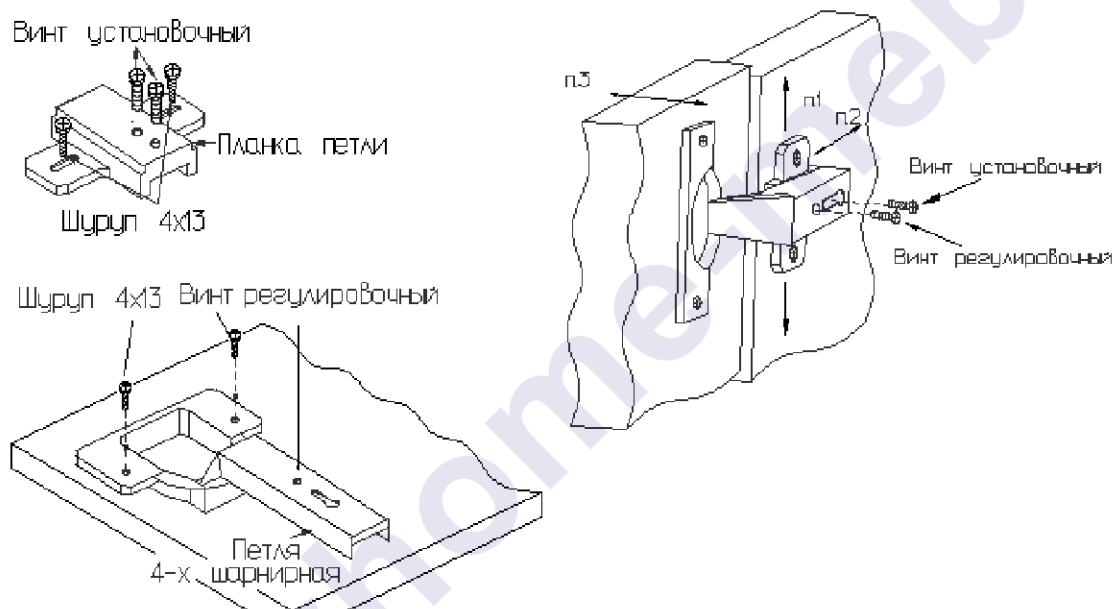
- Отвернуть шурупы на планке петли на 1-2 оборота;
- Переместить планку вверх или вниз на требуемую высоту;
- Прочно завернуть шурупы.

Плотность прилегания дверей к боку регулируется установочным винтом:

- Отвернуть на 1-2 оборота установочный винт;
- Переместить корпус петли на ответной планке вперед или назад;
- Прочно завернуть установочный винт.

Зазор между дверями регулируется установочным и регулировочным винтами:

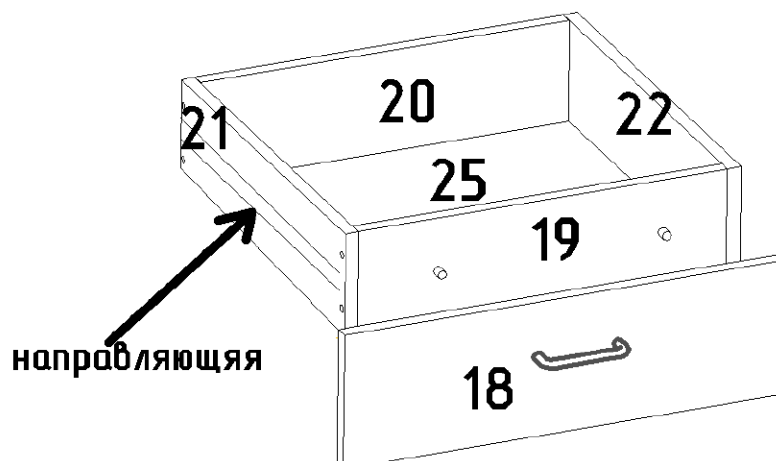
- Отвернуть на 1-2 оборота установочный винт;
- Отвинчивая или завинчивая регулировочный винт, установить зазор;
- Прочно завернуть установочный винт.



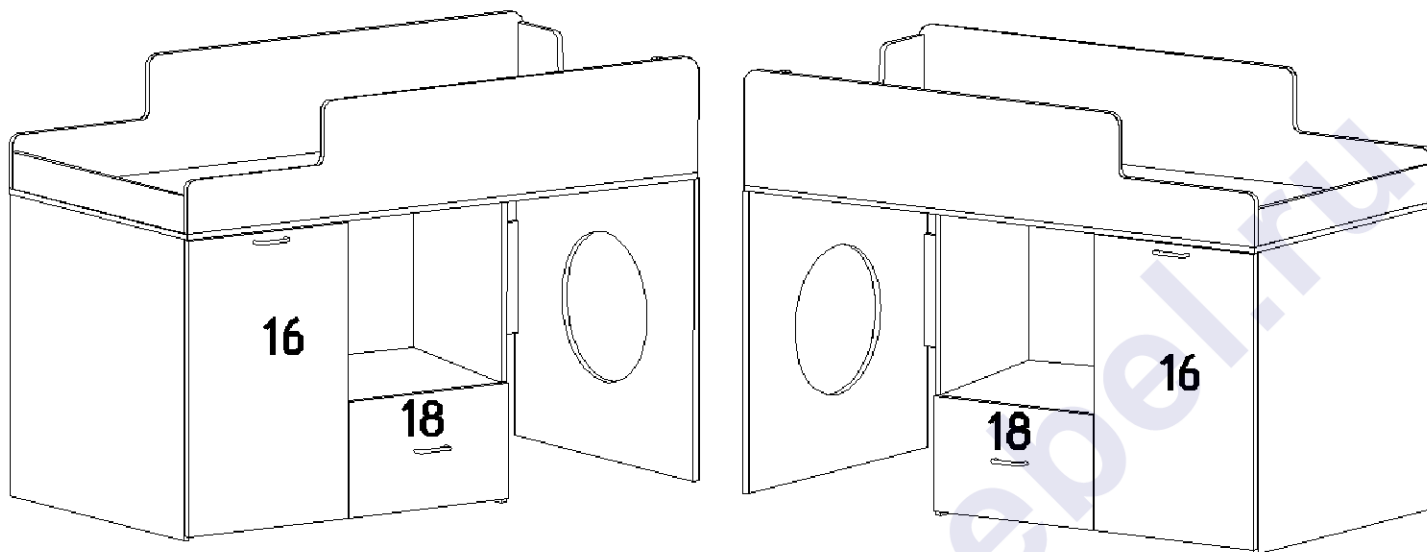
Установка фасадов.

Сборка ящика

С помощью евровинтов 6,3x50 собрать ящик, гвоздями приколотить дно ДВП 25. К боковым стенкам ящика саморезами 3x13 прикрутить шариковые направляющие. В фасад 18 вбить муфты, винтами прикрутить ручку, затем с помощью винтов 6x25 соединить фасад с передней стенкой ящика.

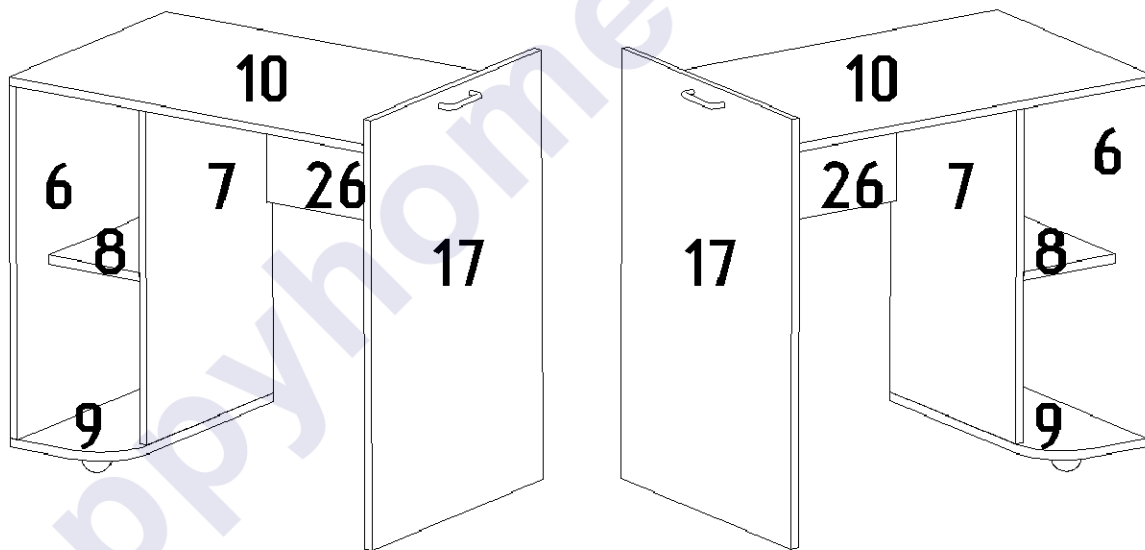


Вставить ящик в корпус детской, при необходимости отрегулировать положение фасадной стенки винтами 6x25.



Сборка стола

С помощью стяжек «Onefix» к боку 6 присоединить полку 8, установить перегородку 7, основание 9, затем щит 25, столешницу 10 и фасад 17. К фасаду 17 винтами прикрутить ручку. К основанию 9 саморезами 3x13 прикрутить колесные опоры.



Неиспользуемые отверстия закрыть заглушками-самоклейками, евровинты закрыть пластмассовыми заглушками, винты всех стяжек должны быть прочно затянуты.

В шкафу при желании саморезами 3,5x13 прикрутить штангодержатели и вставить штангу или вставить полку 4, установив полкодержатели.

Комплектовочная ведомость фурнитуры

Евровинт 6,3x50 10 шт. 	Стяжка "Onefix" 65 шт. 	Саморез 3,5x13 16 шт. 
Ключ для евровинта 	Евровинт 6,3x13 (для петель) 4 шт. 	Штангодержатель 2 шт. 
Заглушка для евровинта 10 шт. 	Заглушка-самоклейка 20 шт. 	Гвоздь 1,2x20 90 шт. 
Подпятник 10 шт. 	Муфта M10 2 шт. 	Винт 6x25 2 шт. 
Полкодержатель 4 шт. 	Опора колесная на площадке 2 шт. 	Петля накладная 100 гр. 2 шт. 
Саморез 3x13 (для шариковой направляющей) 12 шт. 	Шариковая направляющая 400 мм 1 шт. 	Ручка с винтами 3 шт. 

Комплектовочная ведомость деталей

Код	Наименование	Кол-во на 1ед	Размер	
			А мм.	В мм.
ЛДСтП т=16мм				
1	Бок левый	1	816	810
01	Бок правый	1	816	810
2	Перегородка левая	1	816	810
02	Перегородка правая	1	816	810
3	Стенка горизонтальная	2	816	492
4	Полка	1	810	489
5	Щит	1	590	300
6	Бок стола	1	662	500
7	Перегородка стола	1	662	400
8	Полка стола	1	400	200
9	Основание стола	1	500	235
10	Столешница	1	790	500
11	Царга	1	1636	300
12	Царга	1	1636	300
13	Спинка ножная	1	804	100
14	Спинка головная	1	804	300
15	Дно кровати	1	1640	840
19	Передняя стенка ящика	1	434	200
20	Задняя стенка ящика	1	434	200
21	Боковая стенка ящика	1	400	200
22	Боковая стенка ящика	1	400	200
26	Щит стола	1	558	300
27	Щит жесткости	1	496	492
23	Планка	1	492	100
ДВПо т=4 мм				
24	Задняя стенка	1	795	512
25	Дно ящика	1	464	398
28	Задняя стенка	1	310	512
ЛДСтП т=16мм Фасад				
16	Фасад	1	794	514
17	Фасад стола	1	800	608
18	Фасад ящика	1	506	300

Предприятие-изготовитель оставляет за собой право вносить конструктивные изменения без согласования с продавцом!

Рекомендации по правилам эксплуатации и уходу за мебелью

1. Мебель рекомендуется эксплуатировать в проветриваемом помещении с температурой воздуха не ниже +10⁰С и относительной влажностью воздуха 50-80%.
2. Мебель не следует устанавливать на неровном полу, близко к сырým и холодным стенам или источникам тепла.
3. В мебели, имеющей крепление болтами, винтами, шурупами, при ослаблении соединений необходимо периодически подвëртывать гайки, винты, шурупы.
4. Для предотвращения покóробленности двери следует держать закрытыми.
5. Мебель, перевозимую в условиях минусовой температуры, при установке в помещении следует протереть сухой, мягкой тканью как снаружи, так и внутри, во избежание образования белых пятен на поверхности лаковой пленки в результате образования конденсата.
6. Мебель должна быть защищена от прямого попадания солнечных лучей во избежание ухудшения внешнего вида.
7. Поверхности деталей мебели, отделанные нитроцеллюлозными лаками, следует оберегать от попадания влаги, щелочей, и жидкостей, растворяющих лакокрасочное покрытие (спирт, ацетон, бензин и др.).
8. На поверхности мебели не следует ставить горячие предметы.
9. Удаление пыли с поверхности мебели, отделанной нитроцеллюлозными лаками, следует производить сухой мягкой тканью или специально предназначенными для этого салфетками.
10. Поверхности мебели, отделанные эмалями, рекомендуется протирать мягкой тканью, увлажненной в мыльной воде, затем тканью, смоченной в чистой воде и отжатой досуха и затем мягкой тканью.
11. Удаление пятен с поверхности мебели следует производить тампоном из мягкой ткани, смоченной в специальных составах для чистки и освежения мебели в соответствии с рекомендациями по их использованию.
12. Для удаления загрязнения с зеркал и стекол рекомендуется применять предназначенные для этой цели жидкости.

Гарантии изготовителя

Предприятие – изготовитель гарантирует покупателю сохранность всех качественных показателей, обусловленных ГОСТом, при соблюдении правил сборки, установки и эксплуатации мебели.

За механические повреждения, возникшие во время транспортировки, сборке или хранении, предприятие – изготовитель ответственности не несет.

Претензии по качеству мебели должны направляться в магазин, где приобретена мебель, с приложением товарного чека. Претензии принимаются в течение гарантийного срока – 24 месяца со дня приобретения мебели.

Срок службы мебели – 10 лет.

По дефектам, возникшим из-за несоблюдения покупателем правил эксплуатации и ухода за мебелью, претензии не принимаются.