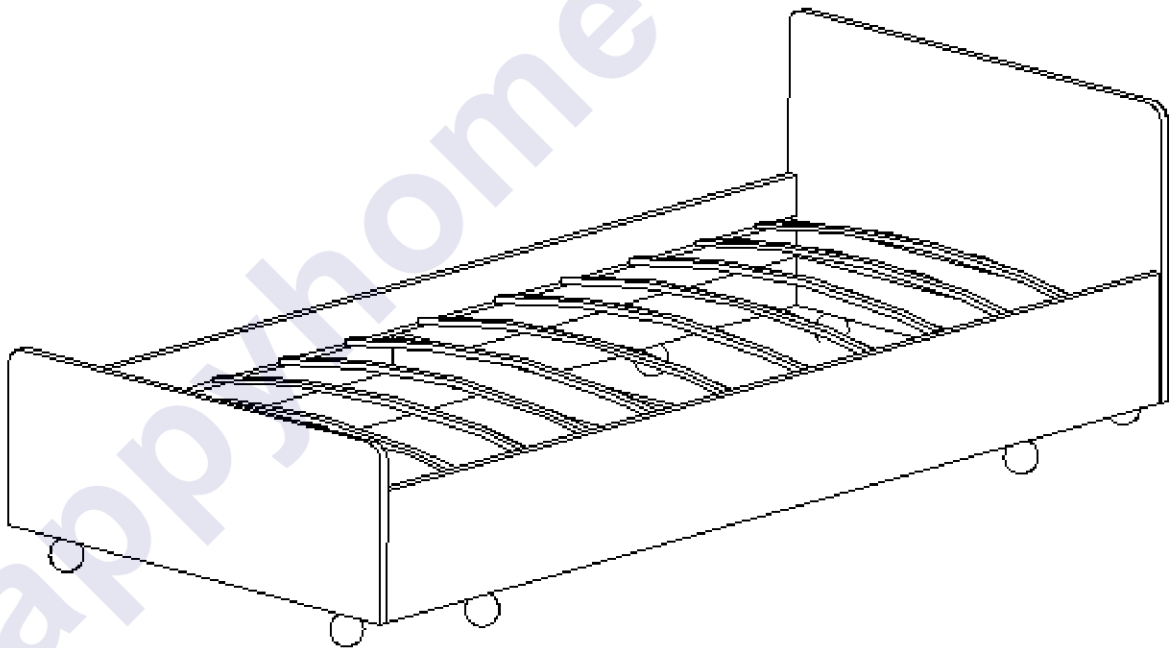


# ВВ

## Инструкция

по сборке и эксплуатации

### Кровать ВКп-26



Габаритные размеры:

Длина: 1832 мм

Высота: 560 мм

Глубина: 840 мм

## К сведению покупателя

Для удобства транспортировки и предохранения от повреждений мебель поставляется в разобранном виде. На каждом пакете имеется маркировка с указанием названия изделия, перечень входящих в данный пакет деталей, их размеры и количество, а также номера этих деталей, которые соответствуют номерам в комплектовочной ведомости и на схемах сборки. Для крепления фурнитуры на деталях имеются отверстия и накладки.

### Правила сборки

Сборку следует производить на ровном полу, покрытом тканью или бумагой во избежание повреждения кромок и загрязнения мебели. Сборку корпуса рекомендуется производить в горизонтальном положении, устанавливая детали лицевыми кромками вниз. Необходимо соблюдать осторожность, чтобы не повредить лакированные поверхности. В сборке крупногабаритных изделий должны участвовать не менее двух человек. Детали при сборке необходимо закреплять прочно, не допуская их качания. Для сборки потребуется прямоугольный треугольник или шнур длиной 2-3 метра, молоток и отвертки.

### Подготовка к сборке

Проверить комплектность каждого пакета по имеющейся на них маркировке.

**ВНИМАНИЕ!** Не рекомендуется одновременно вынимать детали из всех пакетов во избежание их смешивания. Проверить наличие фурнитуры и метизов.

**ВНИМАНИЕ!** Перед началом сборки необходимо внимательно изучить инструкцию и определить расположение деталей в изделии в соответствии со схемой сборки.

**Сборку производить последовательно согласно инструкции!!!**

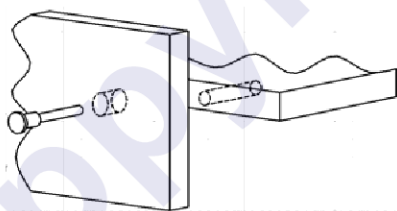


Рис. 2. Сборка при помощи евровинтов 6,3x50.

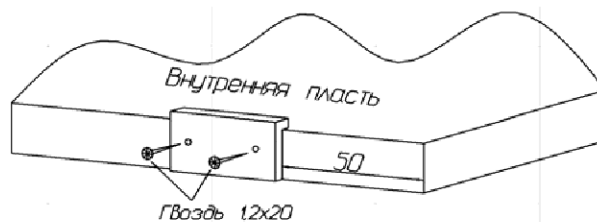
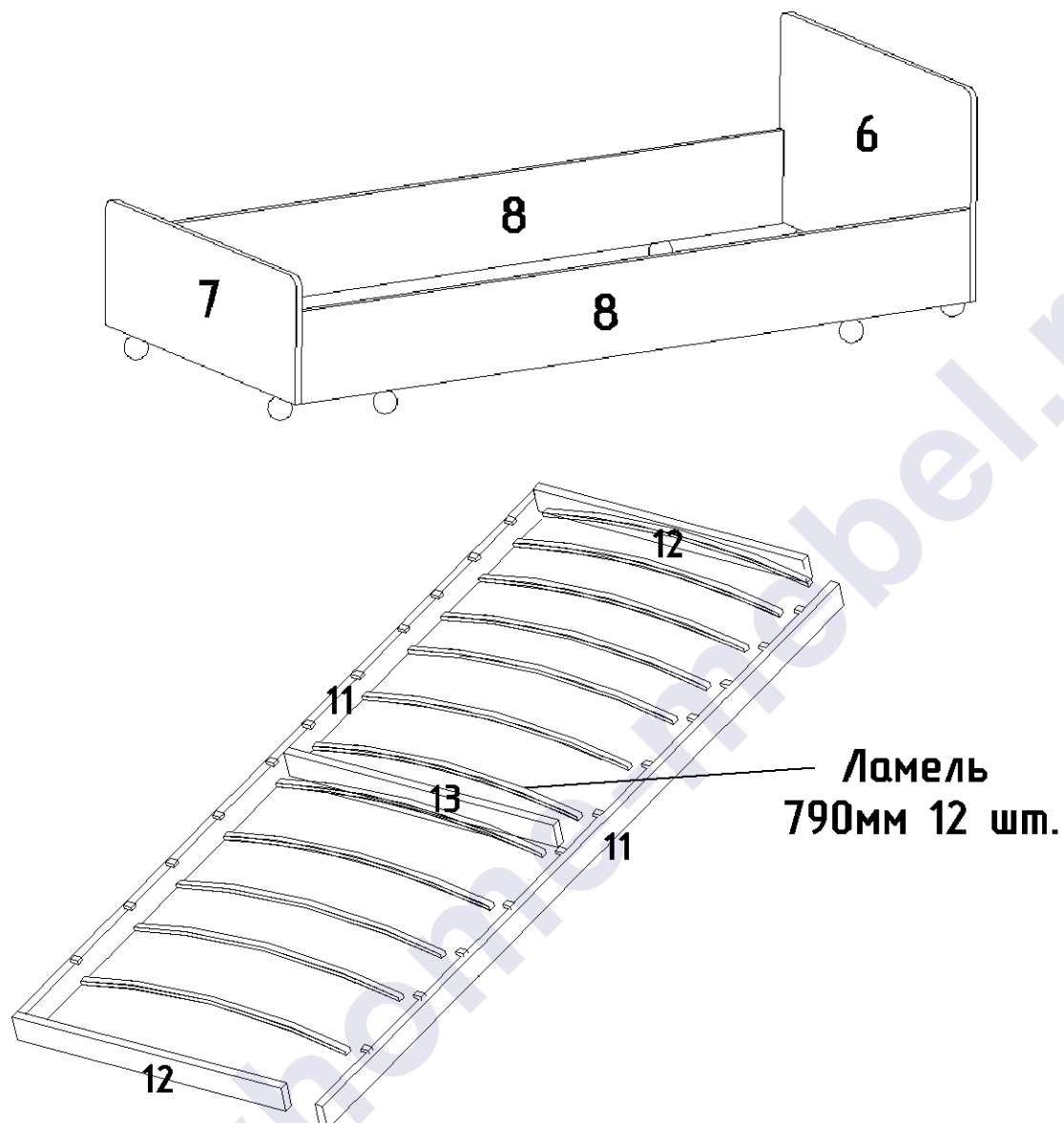


Рис.3. Установка подпятников.

С помощью евровинтов 6,3x50 соединить царги 8 со спинками 6 и 7. Саморезами 3,5x13 к царгам и спинкам прикрутить колесные опоры. Дополнительно в комплект входят подпятники с гвоздями, на которые можно заменить колесные опоры.

С помощью евровинтов 6,3x50 к бруску продольному 11 присоединить поперечные бруски 12 и 13, завести ламели в ламеледержатели первого продольного бруска, затем второго продольного бруска.



Фанерное основание прикрутить к корпусу кровати саморезами 3,5x35. Евровинты закрыть заглушками.

### Комплектовочная ведомость фурнитуры

<p>Евровинт 6,3x50 24 шт.</p> 	<p>Подпятник 8 шт.</p> 	<p>Саморез 3,5x13 8шт. Саморез 3,5x35 25 шт</p> 
<p>Ключ для евровинтов</p> 	<p>Гвоздь 1,2x20 16 шт.</p> 	
<p>Заглушка для евровинта 12 шт.</p> 	<p>Колесная опора 8 шт</p> 	

**Комплектовочная ведомость деталей**

№	Наименование	Кол.	Размеры	
			а мм.	б мм.
<b>ЛДСП 16 мм</b>				
6	Спинка головная	1	836	500
7	Спинка ножная	1	836	300
8	Царга	2	1800	230
<b>Фанера 21 мм</b>				
11	Брусok продольный	2	1798	64
12	Брусok поперечный	2	755	64
13	Брусok поперечный центральный	1	755	64

**Предприятие-изготовитель оставляет за собой право вносить конструктивные изменения без согласования с продавцом!**

**Рекомендации по правилам эксплуатации и уходу за мебелью**

1. Мебель рекомендуется эксплуатировать в проветриваемом помещении с температурой воздуха не ниже +10<sup>0</sup>С и относительной влажностью воздуха 50-80%.
2. Мебель не следует устанавливать на неровном полу, близко к сырým и холодным стенам или источникам тепла.
3. В мебели, имеющей крепление болтами, винтами, шурупами, при ослаблении соединений необходимо периодически подвëртывать гайки, винты, шурупы.
4. Мебель, перевозимую в условиях минусовой температуры, при установке в помещении следует протереть сухой, мягкой тканью как снаружи, так и внутри, во избежание образования белых пятен на поверхности лаковой пленки в результате образования конденсата.
5. Мебель должна быть защищена от прямого попадания солнечных лучей во избежание ухудшения внешнего вида.
6. Удаление пятен с поверхности мебели следует производить тампоном из мягкой ткани, смоченной в специальных составах для чистки и освежения мебели в соответствии с рекомендациями по их использованию.

**Гарантии изготовителя**

Предприятие – изготовитель гарантирует покупателю сохранность всех качественных показателей, обусловленных ГОСТом, при соблюдении правил сборки, установки и эксплуатации мебели.

За механические повреждения, возникшие во время транспортировки, сборке или хранении, предприятие – изготовитель ответственности не несет.

Претензии по качеству мебели должны направляться в магазин, где приобретена мебель, с приложением товарного чека. Претензии принимаются в течение гарантийного срока – 24 месяца со дня приобретения мебели.

Срок службы мебели – 10 лет.

По дефектам, возникшим из-за несоблюдения покупателем правил эксплуатации и ухода за мебелью, претензии не принимаются.