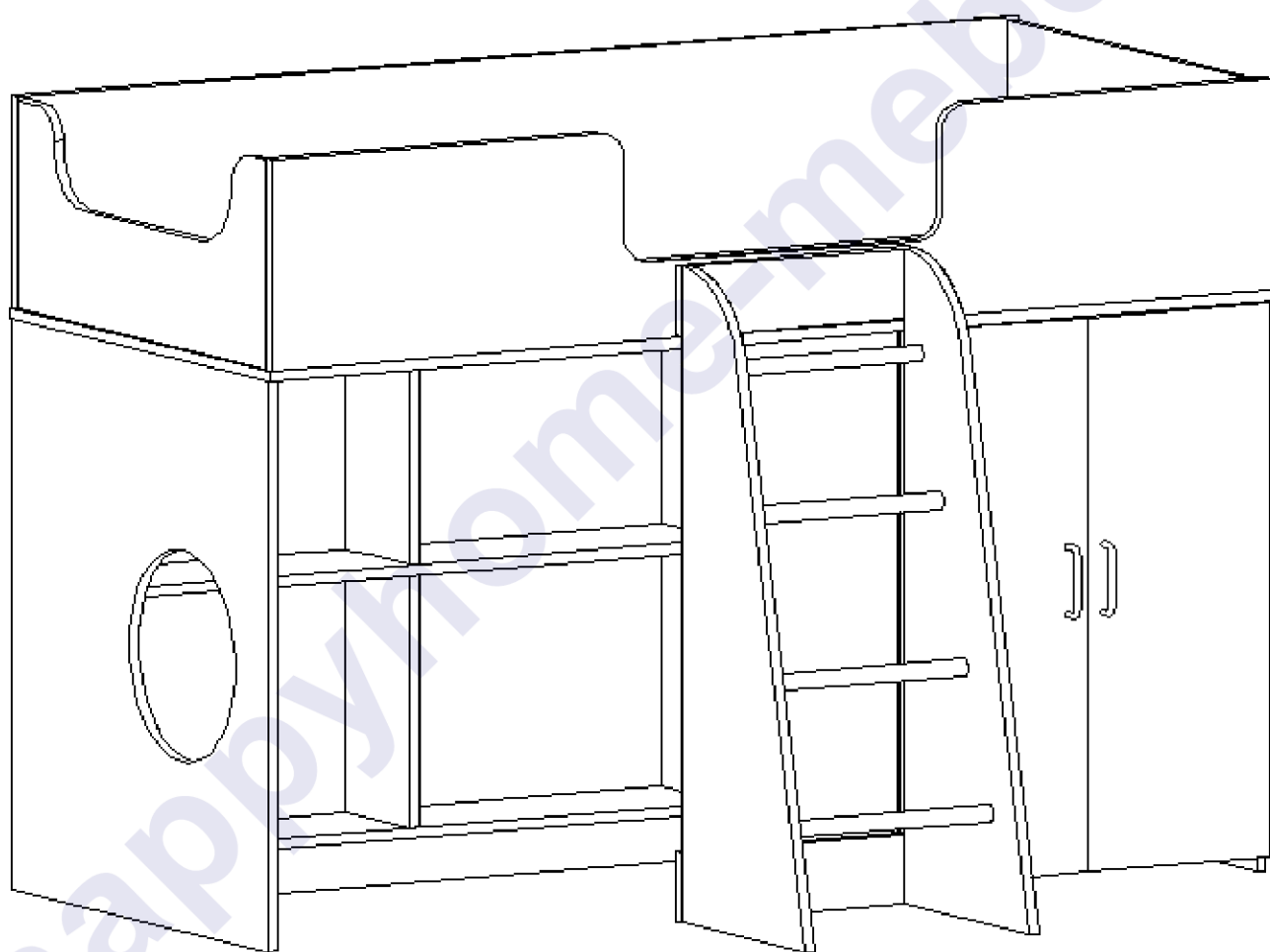


# ООО ТД «МебельКострома»

## Инструкция по сборке и эксплуатации

### Орбита-6



Габаритные размеры:

Длина: 1638 мм

Высота: 1130 мм

Глубина: 1086 мм

## К сведению покупателя

Для удобства транспортировки и предохранения от повреждений мебель поставляется в разобранном виде. На каждом пакете имеется маркировка с указанием названия изделия, перечень входящих в данный пакет деталей, их размеры и количество, а также номера этих деталей, которые соответствуют номерам в комплектовочной ведомости и на схемах сборки. Для крепления фурнитуры на деталях имеются отверстия и накладки.

## Правила сборки

Сборку следует производить на ровном полу, покрытом тканью или бумагой во избежание повреждения кромок и загрязнения мебели. Сборку корпуса рекомендуется производить в горизонтальном положении, устанавливая детали лицевыми кромками вниз. Необходимо соблюдать осторожность, чтобы не повредить лакированные поверхности. В сборке крупногабаритных изделий должны участвовать не менее двух человек. Детали при сборке необходимо закреплять прочно, не допуская их качания. Для сборки потребуются прямоугольный треугольник или шнур длиной 2-3 метра, молоток и отвертки.

## Подготовка к сборке

Проверить комплектность каждого пакета по имеющейся на них маркировке.

**ВНИМАНИЕ!** Не рекомендуется одновременно вынимать детали из всех пакетов во избежание их смешивания. Проверить наличие фурнитуры и метизов.

**ВНИМАНИЕ!** Перед началом сборки необходимо внимательно изучить инструкцию и определить расположение деталей в изделии в соответствии со схемой сборки.

**Сборку производить последовательно согласно инструкции!!!**

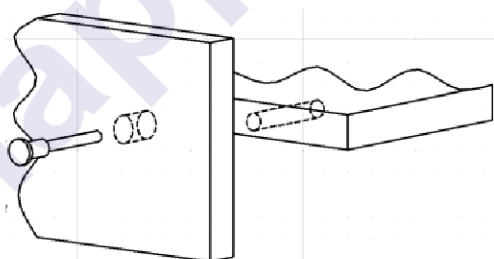


Рис. 1. Сборка при помощи евровинтов 6,3x50.

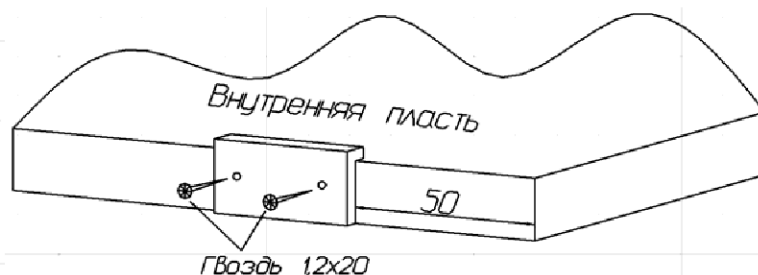
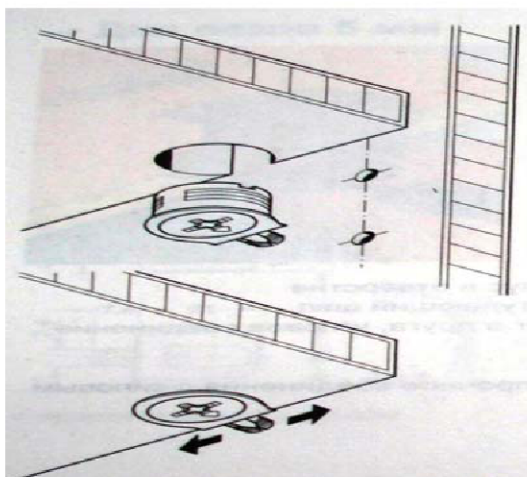


Рис.2. Установка подпятников.



При вращении натяжного элемента в корпусе болт распирает отверстие и, тем самым, обеспечивает плотное соединение полки и боковой стенки с силовым замыканием.

Возможно легкое вдавливание корпуса от руки. Благодаря углу затягивания 15 градусов отвертка может свободно вращаться в месте монтажа.

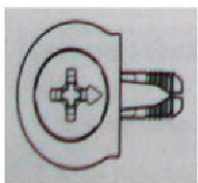


Рис. 3. Стяжка «Onefix».

К бокам 2, 3, 4, щиту 5, цоколю 16 и бокам лестницы 18 и 19 гвоздями прикрепить подпятники.

С помощью стяжек «Onefix» с боками 3 и 4 соединить основание 6, евровинтами 6,3x50 прикрутить планку 15, затем установить щит 5, стенку горизонтальную 10, полку 9 и бок 2. С помощью евровинтов 6,3x50 установить цоколь 16 и перегородки 11. Установить дно кровати 1, предварительно определив положение отверстий под шкаф и стеллаж.

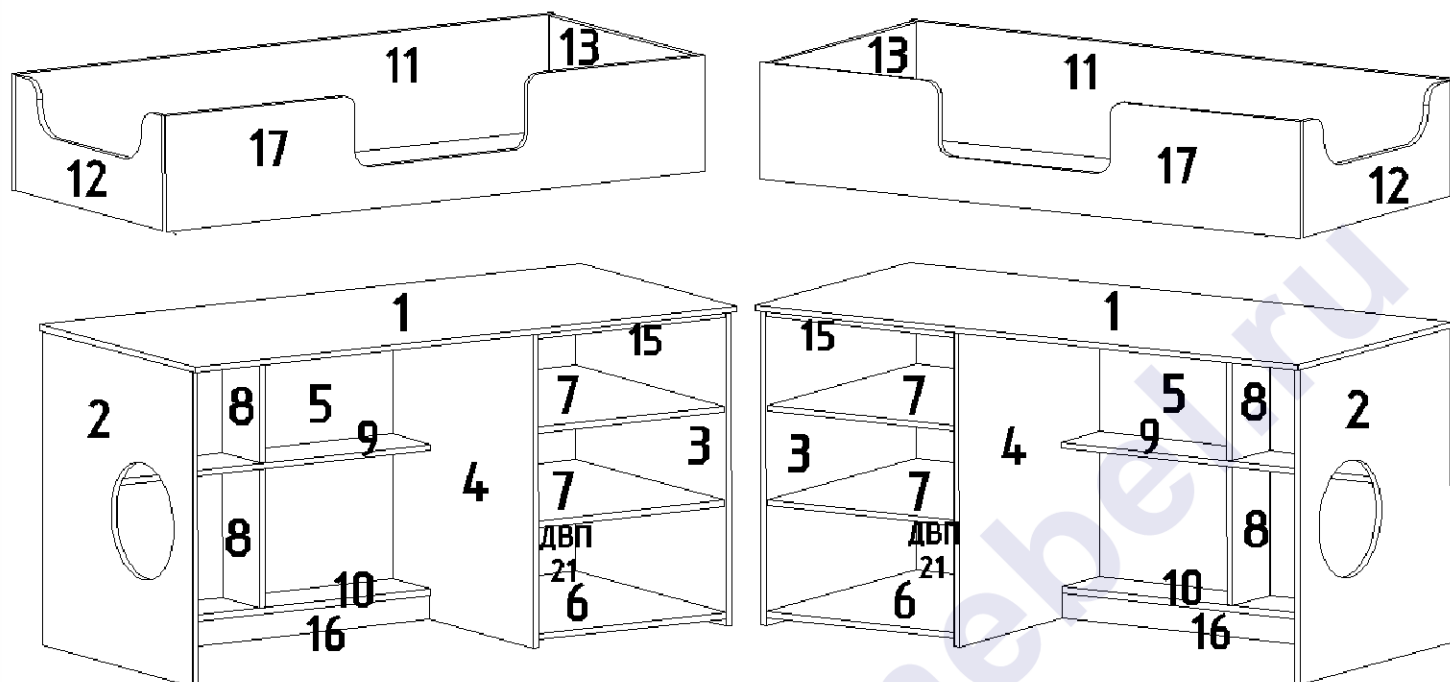


Схема сборки

С помощью стяжек «Onefix» соединить кроватьное основание – царги 11, 17 и спинки 12, 13, затем стяжками «Onefix» соединить с дном 1. Гвоздями приколотить к шкафу заднюю стенку 21 ДВП, установить полкодержатели и вставить в шкаф полки 7. Навесьте фасады 20 при помощи накладных петель 90 гр. и произведите их регулировку фасадов.

### Правила по регулировке четырехшарнирных петель

Конструкция петли позволяет регулировать установку двери в вертикальном и горизонтальном направлении.

Высота установки двери регулируется планкой петли:

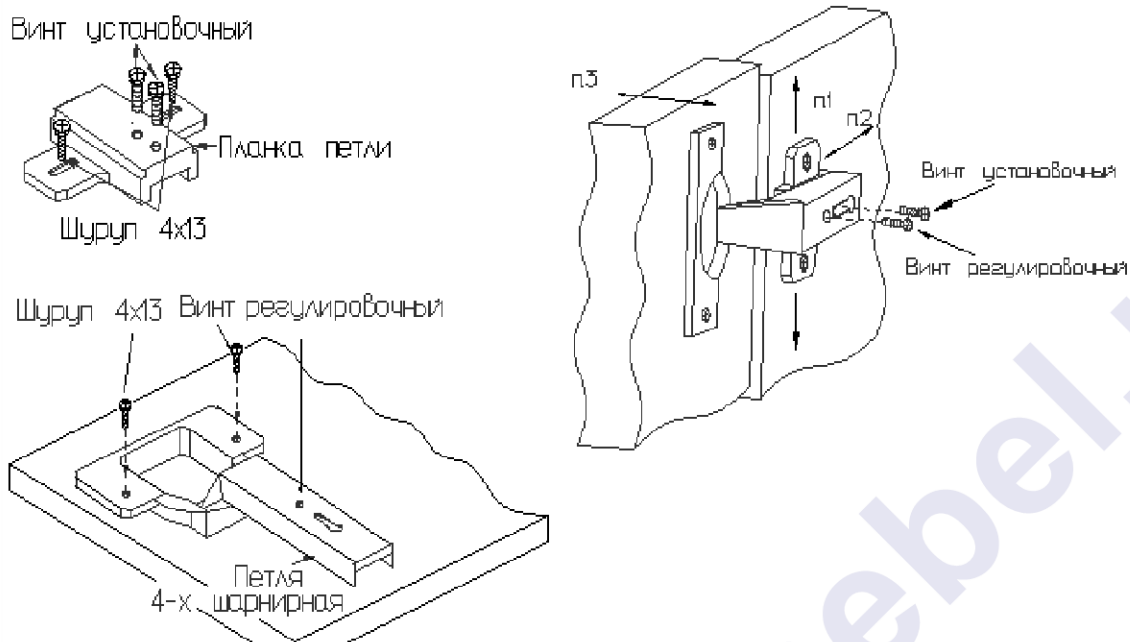
- а) Отвернуть шурупы на планке петли на 1-2 оборота;
- б) Переместить планку вверх или вниз на требуемую высоту;
- в) Прочно завернуть шурупы.

Плотность прилегания дверей к боку регулируется установочным винтом:

- а) Отвернуть на 1-2 оборота установочный винт;
- б) Переместить корпус петли на ответной планке вперед или назад;
- в) Прочно завернуть установочный винт.

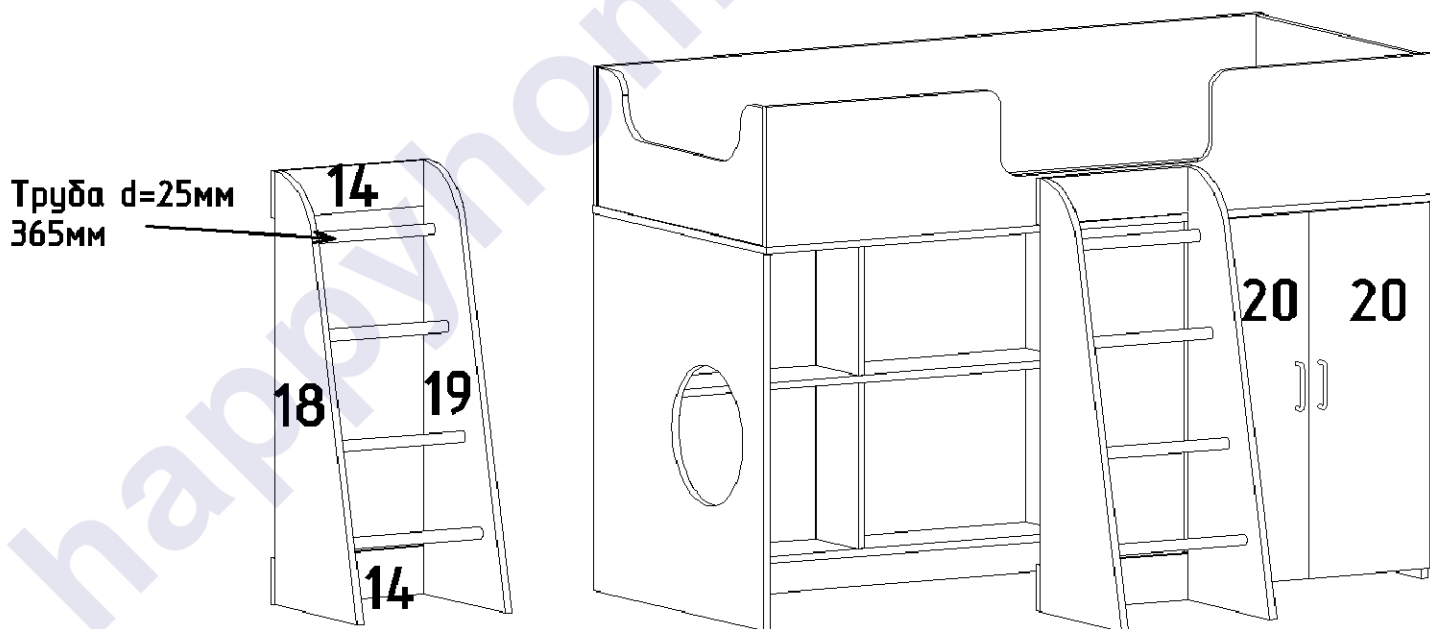
Зазор между дверями регулируется установочным и регулировочным винтами:

- а) Отвернуть на 1-2 оборота установочный винт;
- б) Отвинчивая или завинчивая регулировочный винт, установить зазор;
- в) Прочно завернуть установочный винт.



Установка фасадов.

К бокам лестницы 18 и 19 саморезами 3,5x13 прикрутить фланцы, вставить трубы  $d=25$  мм. С помощью евровинтов 6,3x50 с боками лестницы 18 и 19 соединить планки 14, затянуть фланцы. Лестница соединяется с корпусом детской при помощи межсекционных стяжек M8x32. Для этого необходимо просверлить отверстия диаметром  $d=8$  мм и соединить корпус детской с планками 14.



Евровинты закрыть пластмассовыми заглушками, неиспользуемые отверстия закрыть заглушками-самоклейками.

**Комплектовочная ведомость деталей**

№	Наименование	Кол.	Размеры	
			а мм.	б мм.
<b>ЛДСП 16мм</b>				
1	Дно кровати	1	<b>1638</b>	<b>736</b>
2	Бок левый	1	<b>810</b>	<b>716</b>
3	Бок правый	1	<b>810</b>	<b>712</b>
4	Бок средний	1	<b>810</b>	<b>712</b>
5	Щит	1	<b>1014</b>	<b>810</b>
6	Основание	1	<b>712</b>	<b>568</b>
7	Полка	2	<b>700</b>	<b>566</b>
8	Перегородка	2	<b>349</b>	<b>180</b>
9	Полка	1	<b>1014</b>	<b>184</b>
10	Стенка гор.	1	<b>1014</b>	<b>184</b>
11	Царга задняя	1	<b>1632</b>	<b>300</b>
12	Спинка ножная	1	<b>700</b>	<b>300</b>
13	Спинка головная	1	<b>700</b>	<b>300</b>
14	Планка лестницы	2	<b>380</b>	<b>100</b>
15	Планка	1	<b>568</b>	<b>100</b>
16	Цоколь	1	<b>1014</b>	<b>80</b>
<b>ДВП 4мм "Белое"</b>				
21	Задняя стенка	1	<b>790</b>	<b>596</b>
<b>ЛДСП 16мм Фасад</b>				
17	Царга	1	<b>1632</b>	<b>300</b>
18	Лестница левая	1	<b>964</b>	<b>248</b>
19	Лестница правая	1	<b>964</b>	<b>248</b>
20	Фасад	2	<b>786</b>	<b>296</b>

## Комплектовочная ведомость фурнитуры

Евровинт 6,3x50 16 шт. 	Стяжка "Onefix" 42 шт. 	Саморез 3,5x13 32 шт. 
Ключ для евровинта 	Ручка-скоба 2 шт+винты 	Стяжка межсекционная M8x32 2 шт. 
Заглушка для евровинта 16 шт. 	Заглушка-самоклейка 15 шт. 	Гвоздь 1,2x20 60 шт. 
Подпятник 14 шт. 	Полкодержатель 8 шт. 	Петля накладная 90 гр. 4 шт. 
Фланец 8 шт. 	Евровинт 6x10,5 (для петель) 8 шт. 	

**Предприятие-изготовитель оставляет за собой право вносить конструктивные изменения без согласования с продавцом!**

## Рекомендации по правилам эксплуатации и уходу за мебелью

1. Мебель рекомендуется эксплуатировать в проветриваемом помещении с температурой воздуха не ниже +10<sup>0</sup>С и относительной влажностью воздуха 50-80%.
2. Мебель не следует устанавливать на неровном полу, близко к сырým и холодным стенам или источникам тепла.
3. В мебели, имеющей крепление болтами, винтами, шурупами, при ослаблении соединений необходимо периодически подвëртывать гайки, винты, шурупы.
4. Для предотвращения покоробленности двери следует держать закрытыми.
5. Мебель, перевозимую в условиях минусовой температуры, при установке в помещении следует протереть сухой, мягкой тканью как снаружи, так и внутри, во избежание образования белых пятен на поверхности лаковой пленки в результате образования конденсата.
6. Мебель должна быть защищена от прямого попадания солнечных лучей во избежание ухудшения внешнего вида.
7. На поверхности мебели не следует ставить горячие предметы.
8. Удаление пятен с поверхности мебели следует производить тампоном из мягкой ткани, смоченной в специальных составах для чистки и освежения мебели в соответствии с рекомендациями по их использованию.

### Гарантии изготовителя

Предприятие – изготовитель гарантирует покупателю сохранность всех качественных показателей, обусловленных ГОСТом, при соблюдении правил сборки, установки и эксплуатации мебели.

За механические повреждения, возникшие во время транспортировки, сборке или хранении, предприятие – изготовитель ответственности не несет.

Претензии по качеству мебели должны направляться в магазин, где приобретена мебель, с приложением товарного чека. Претензии принимаются в течение гарантийного срока – 24 месяца со дня приобретения мебели.

Срок службы мебели – 10 лет.

По дефектам, возникшим из-за несоблюдения покупателем правил эксплуатации и ухода за мебелью, претензии не принимаются.

**Наш адрес: г. Кострома, ул. Деминская д.5**  
**ООО «ТД Мебель Кострома»**  
**т (4942)42-31-12**