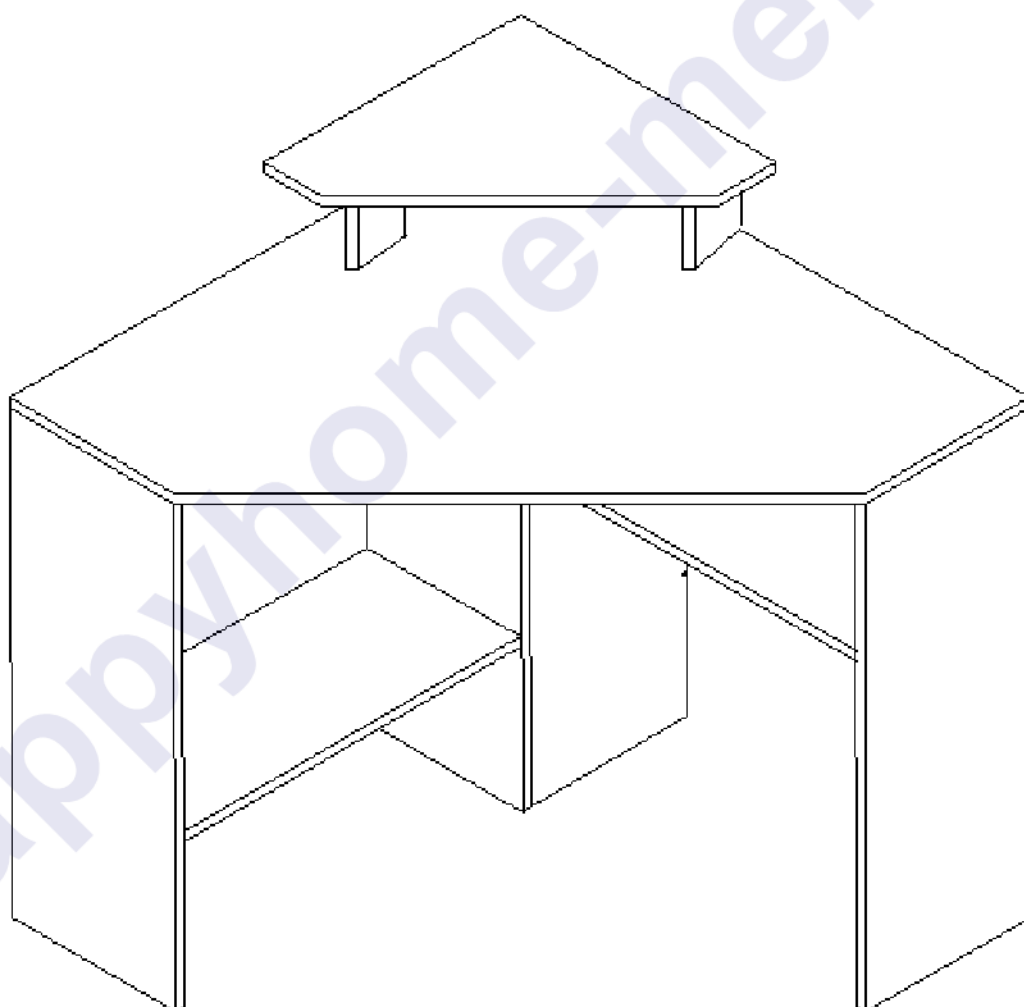


ООО «ТД Мебель Кострома»

Инструкция по сборке и эксплуатации
изделия мебели

Орбита-13/11 Стол Компьютерный «К-3»



Габаритные размеры:

Длина: 900 мм

Высота: 936 мм

Глубина: 900 мм

К сведению покупателя

Для удобства транспортировки и предохранения от повреждений мебель поставляется в разобранном виде. На каждом пакете имеется маркировка с указанием названия изделия, перечень входящих в данный пакет деталей, их размеры и количество, а также номера этих деталей, которые соответствуют номерам в комплектовочной ведомости и на схемах сборки. Для крепления фурнитуры на деталях имеются отверстия и накладки.

Правила сборки

Сборку следует производить на ровном полу, покрытом тканью или бумагой во избежание повреждения кромок и загрязнения мебели. Сборку корпуса рекомендуется производить в горизонтальном положении, устанавливая детали лицевыми кромками вниз. Необходимо соблюдать осторожность, чтобы не повредить лакированные поверхности. В сборке крупногабаритных изделий должны участвовать не менее двух человек. Детали при сборке необходимо закреплять прочно, не допуская их качания. Для сборки потребуется прямоугольный треугольник или шнур длиной 2-3 метра, молоток и отвертка.

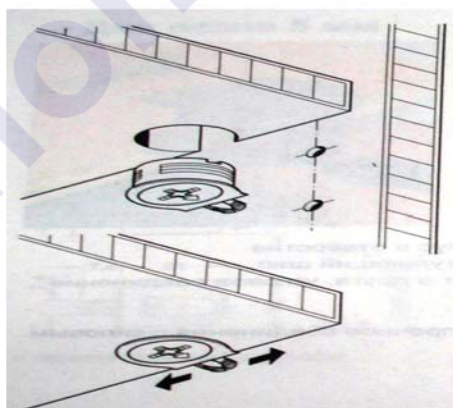
Подготовка к сборке

Проверить комплектность каждого пакета по имеющейся на них маркировке.

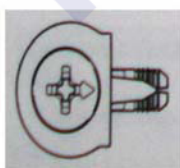
ВНИМАНИЕ! Не рекомендуется одновременно вынимать детали из всех пакетов во избежание их смешивания. Проверить наличие фурнитуры и метизов.

ВНИМАНИЕ! Перед началом сборки необходимо внимательно изучить инструкцию и определить расположение деталей в изделии в соответствии со схемой сборки.

Сборку производить последовательно согласно инструкции!!!



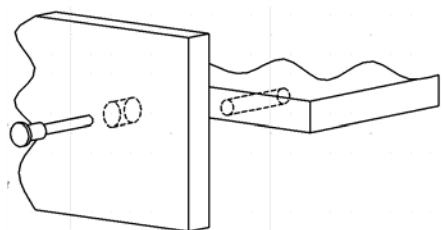
При вращении натяжного элемента в корпусе болт распирает отверстие и, тем самым, обеспечивает плотное соединение полки и боковой стенки с силовым замыканием.



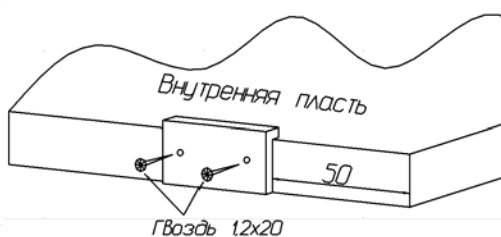
Возможно легкое вдавливание корпуса от руки. Благодаря углу затягивания 15 градусов отвертка может свободно вращаться в месте монтажа.



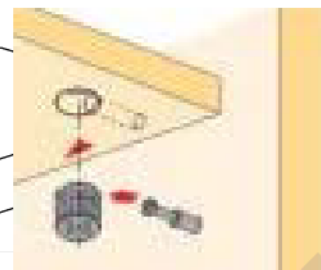
Рис. 1. Стяжка «Onefix».



Сборка при помощи евровинтов 6,3x50.



Установка подпятников.



Эксцентриковая стяжка.

К бокам 1, 2, 3 гвоздями прибить подпятники. С помощью стяжек «Onefix» соединить бока 2 и 3, затем присоединить стенки горизонтальные 4 и бока 1. В бока надстройки 7 вставить эксцентрики, в надстройку 6 вкрутить дюбели-саморезы, соединить бока 7 и надстройку 6, затем с помощью евровинтов 6,3x50 конструкцию прикрутить к крышке 5. Неиспользуемые отверстия закрыть заглушками-самоклейками, эксцентрики закрыть пластмассовыми заглушками.

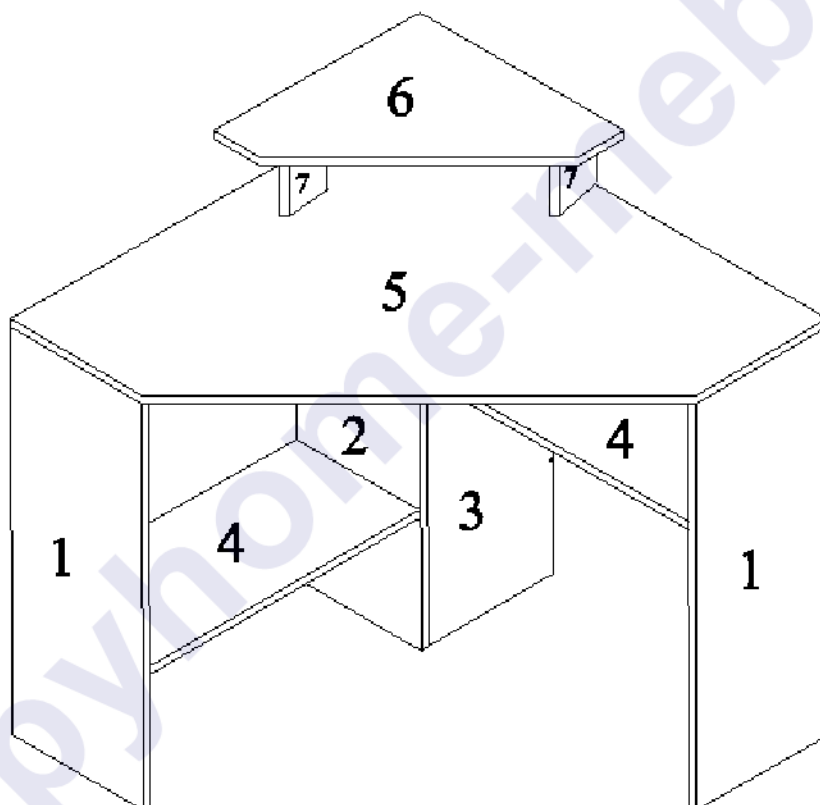


Схема сборки.

Комплектовочная ведомость деталей

| Код | Наименование | Кол. | Размер | |
|-------------|---------------------------|------|--------|-------|
| | | | А мм. | В мм. |
| ЛДСП т=16мм | | | | |
| 5 | Крышка (срез 290x290) | 1 | 900 | 900 |
| 1 | Бок | 2 | 780 | 290 |
| 2 | Бок внутренний левый | 1 | 780 | 290 |
| 3 | Бок внутренний правый | 1 | 780 | 274 |
| 4 | Стенка гор | 2 | 584 | 274 |
| 6 | Надстройка (срез 100x100) | 1 | 451 | 451 |
| 7 | Надстройка бок | 2 | 140 | 120 |

Комплектовочная ведомость фурнитуры

| | | |
|--|---|---|
| Евровинт 6,3x50 4 шт.  | Ключ для евровинтов  | Дюбель-саморез 4 шт  |
| Эксцентрик 4 шт  | Заглушка для эксцентрика 4 шт.  | Заглушка-самоклейка 8 шт  |
| Подпятник 8 шт.  | Гвоздь 1,2x20 16 шт.  | Стяжка "Onefix" 19 шт  |

Предприятие-изготовитель оставляет за собой право вносить конструктивные изменения без согласования с продавцом!

Рекомендации по правилам эксплуатации и уходу за мебелью

1. Мебель рекомендуется эксплуатировать в проветриваемом помещении с температурой воздуха не ниже +10°C и относительной влажностью воздуха 50-80%.
2. Мебель не следует устанавливать на неровном полу, близко к сырым и холодным стенам или источникам тепла.
3. В мебели, имеющей крепление болтами, винтами, шурупами, при ослаблении соединений необходимо периодически подвертывать гайки, винты, шурупы.
4. Для предотвращения покоробленности двери следует держать закрытыми.
5. Мебель, перевозимую в условиях минусовой температуры, при установке в помещении следует протереть сухой, мягкой тканью как снаружи, так и внутри, во избежание образования белых пятен на поверхности лаковой пленки в результате образования конденсата.
6. Мебель должна быть защищена от прямого попадания солнечных лучей во избежание ухудшения внешнего вида.
7. Поверхности деталей мебели, отделанные нитроцеллюлозными лаками, следует оберегать от попадания влаги, щелочей, и жидкостей, растворяющих лакокрасочное покрытие (спирт, ацетон, бензин и др.).
8. На поверхности мебели не следует ставить горячие предметы.
9. Удаление пыли с поверхности мебели, отделанной нитроцеллюлозными лаками, следует производить сухой мягкой тканью или специально предназначенными для этого салфетками.
10. Поверхности мебели, отделанные эмалями, рекомендуется протирать мягкой тканью, увлажненной в мыльной воде, затем тканью, смоченной в чистой воде и отжатой досуха и затем мягкой тканью.
11. Удаление пятен с поверхности мебели следует производить тампоном из мягкой ткани, смоченной в специальных составах для чистки и освежения мебели в соответствии с рекомендациями по их использованию.
12. Для удаления загрязнения с зеркал и стекол рекомендуется применять предназначенные для этой цели жидкости.

Гарантии изготовителя

Предприятие – изготовитель гарантирует покупателю сохранность всех качественных показателей, обусловленных ГОСТом, при соблюдении правил сборки, установки и эксплуатации мебели.

За механические повреждения, возникшие во время транспортировки, сборке или хранении, предприятие – изготовитель ответственности не несет.

Претензии по качеству мебели должны направляться в магазин, где приобретена мебель, с приложением товарного чека. Претензии принимаются в течение гарантийного срока – 24 месяца со дня приобретения мебели.

Срок службы мебели – 10 лет.

По дефектам, возникшим из-за несоблюдения покупателем правил эксплуатации и ухода за мебелью, претензии не принимаются.

**Наш адрес: г. Кострома, ул. Деминская д.5
ООО «ТД Мебель Кострома»
т (4942)42-31-12**