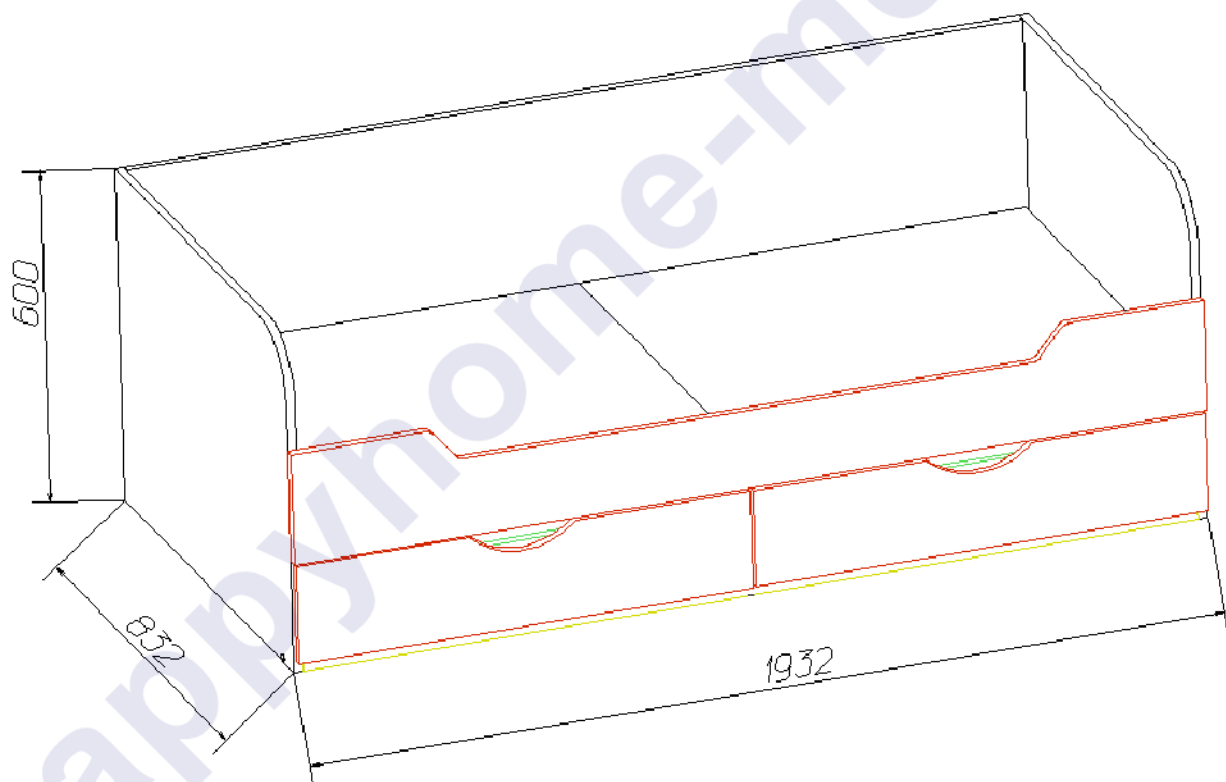


ООО «ТД Мебель Кострома»

Инструкция по сборке и эксплуатации
изделия мебели

Серия детской мебели «Орбита»

Орбита-11/4 Кровать 190x80



Габаритные размеры:

Длина: 1932 мм

Высота: 604 мм

Глубина: 832 мм

К сведению покупателя

Для удобства транспортировки и предохранения от повреждений мебель поставляется в разобранном виде. На каждом пакете имеется маркировка с указанием названия изделия, перечень входящих в данный пакет деталей, их размеры и количество, а также номера этих деталей, которые соответствуют номерам в комплектовочной ведомости и на схемах сборки. Для крепления фурнитуры на деталях имеются отверстия и наколки.

Правила сборки

Сборку следует производить на ровном полу, покрытом тканью или бумагой во избежание повреждения кромок и загрязнения мебели. Сборку корпуса рекомендуется производить в горизонтальном положении, устанавливая детали лицевыми кромками вниз. Необходимо соблюдать осторожность, чтобы не повредить лакированные поверхности. В сборке крупногабаритных изделий должны участвовать не менее двух человек. Детали при сборке необходимо закреплять прочно, не допуская их качания. Для сборки потребуются прямоугольный треугольник или шнур длиной 2-3 метра, молоток и отвертки.

Подготовка к сборке

Проверить комплектность каждого пакета по имеющейся на них маркировке.

ВНИМАНИЕ! Не рекомендуется одновременно вынимать детали из всех пакетов во избежание их смешивания. Проверить наличие фурнитуры и метизов.

ВНИМАНИЕ! Перед началом сборки необходимо **внимательно изучить инструкцию** и определить расположение деталей в изделии в соответствии со схемой сборки.



Рис. 1. Установка стяжек «Hetich»

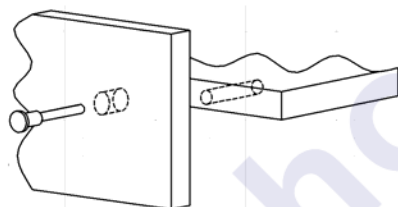


Рис. 2. Сборка при помощи евровинтов 6,3х50.

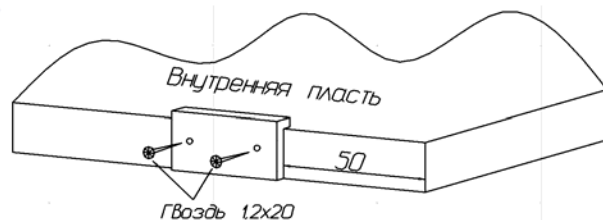


Рис.3. Установка подпятников.

К бокам 21, 22 и перегородке 26 гвоздями прибить подпятники (рис.3).

К бокам 21, 22, заднему щиту 23 и царге 24 саморезами 3,5х25 прикрутить планки 32 и 33. К бокам 21 и 22 и перегородке 26 саморезами 3х13 прикрутить шариковые направляющие. В перегородке 86 вырезать кромку под стяжки.

В царгу 24, задний щит 23 и бока 21, 22 вкрутить дюбели-саморезы. При помощи стяжек «Hetich» к заднему щиту 23 присоединить бока 21, 22 и перегородку 26. С помощью евровинтов 6,3х50 установить планку 25.

С боками 21, 22 и перегородкой 26 соединить царгу 24.

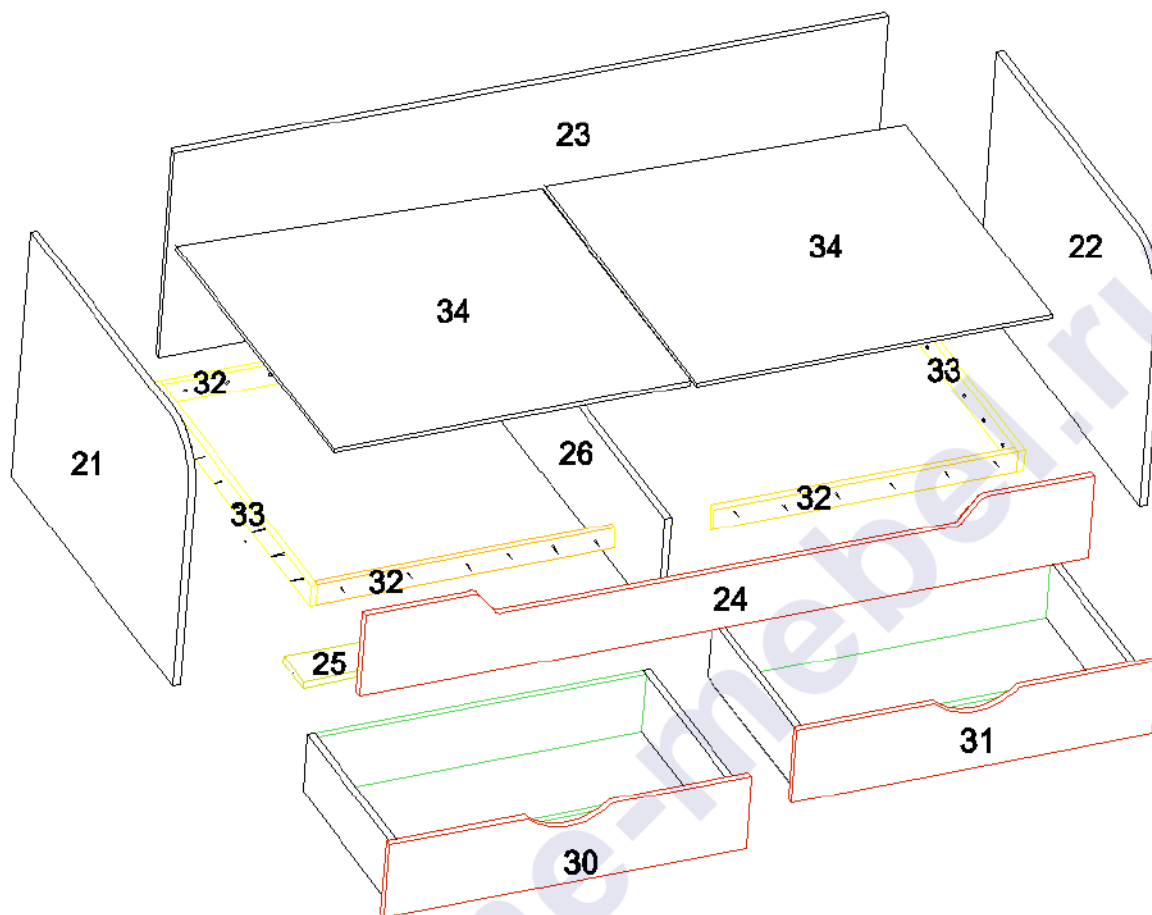


Схема сборки

С помощью евровинтов 6,3x50 собрать ящики. Прикрепить на гвозди дно ДВП. С помощью саморезов 3x13 (блестящие с полукруглой головкой) к ящикам прикрепить шариковые направляющие. В фасады 30 и 31 вставить муфты M10. К собранным ящикам прикрепить фасады на винты M6x25.

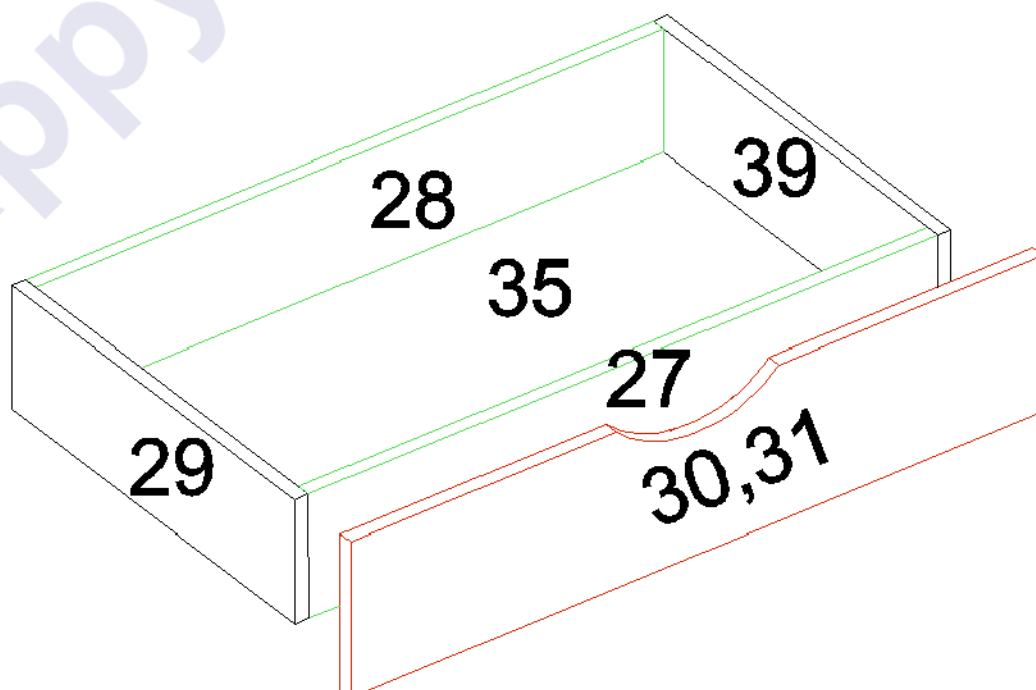


Схема сборки ящика

Перед установкой направляющие нужно разъединить. Для этого стопор правой направляющей следует поднять вверх, левой - опустить вниз. Затем соединить их, вставив друг в друга, произойдет щелчок.



Установить на евровинты заглушки. Вставить в направляющие ящики, при необходимости отрегулировать положение фасадов винтами 6x25. Положить дно кровати 94.

Комплектовочная ведомость деталей

Код	Наименование	Кол-во, шт.	Размер, мм	
			Длина	Ширина
ЛДСТП $t=16$ мм				
21	Бок левый	1	820	600
22	Бок правый	1	820	600
23	Задний щит	1	1900	500
24	Царга	1	1932	200
25	Планка	1	1900	100
26	Перегородка	1	805	250
27	Передняя стенка ящика	2	885	140
28	Задняя стенка ящика	2	885	140
29	Боковая стенка ящика правая	2	450	140
39	Боковая стенка ящика левая	2	450	140
30	Фасад левый	1	960	180
31	Фасад правый	1	960	180
32	Планка продольная	4	610	46
33	Планка поперечная	2	800	46
ЛДСТП $t=10$ мм				
34	Дно кровати	2	948	802
ДВПо $t=4$ мм				
35	Дно ящика	2	914	446

Комплектовочная ведомость фурнитуры

<p>Евровинт 6,3x50 19 шт.</p> 	<p>Стяжка "Hetch" с дюбелем 13 шт.</p> 	
<p>Винт 6x25 6 шт.</p> 	<p>Ключ для евовинтов</p> 	<p>Гвоздь 1,2x20 52 шт.</p> 
<p>Подпятник 6 шт.</p> 	<p>Муфта M10 6 шт.</p> 	<p>Саморез 3x13 (для шариковой направляющей) 24 шт.</p> 
<p>Саморез 3,5x28 40 шт.</p> 	<p>Заглушка для евовинта 19 шт.</p> 	<p>Шариковая направляющая 400 мм 2 шт.</p> 

Предприятие-изготовитель оставляет за собой право вносить конструктивные изменения.

Рекомендации по правилам эксплуатации и уходу за мебелью

1. Мебель рекомендуется эксплуатировать в проветриваемом помещении с температурой воздуха не ниже +10⁰С и относительной влажностью воздуха 50-80%.
2. Мебель не следует устанавливать на неровном полу, близко к сырým и холодным стенам или источникам тепла.
3. В мебели, имеющей крепление болтами, винтами, шурупами, при ослаблении соединений необходимо периодически подвëртывать гайки, винты, шурупы.
4. Для предотвращения покоробленности двери следует держать закрытыми.
5. Мебель, перевозимую в условиях минусовой температуры, при установке в помещении следует протереть сухой, мягкой тканью как снаружи, так и внутри, во избежание образования белых пятен на поверхности лаковой пленки в результате образования конденсата.
6. Мебель должна быть защищена от прямого попадания солнечных лучей во избежание ухудшения внешнего вида.
7. На поверхности мебели не следует ставить горячие предметы.
8. Удаление пятен с поверхности мебели следует производить тампоном из мягкой ткани, смоченной в специальных составах для чистки и освежения мебели в соответствии с рекомендациями по их использованию.

Гарантии изготовителя

Предприятие – изготовитель гарантирует покупателю сохранность всех качественных показателей, обусловленных ГОСТом, при соблюдении правил сборки, установки и эксплуатации мебели.

За механические повреждения, возникшие во время транспортировки, сборке или хранении, предприятие – изготовитель ответственности не несет.

Претензии по качеству мебели должны направляться в магазин, где приобретена мебель, с приложением товарного чека. Претензии принимаются в течение гарантийного срока – 24 месяца со дня приобретения мебели.

Срок службы мебели – 10 лет.

По дефектам, возникшим из-за несоблюдения покупателем правил эксплуатации и ухода за мебелью, претензии не принимаются.

Наш адрес: г. Кострома, ул. Деминская д.5
ООО «ТД Мебель Кострома»
т (4942)42-31-12

happyhome-mebel.ru