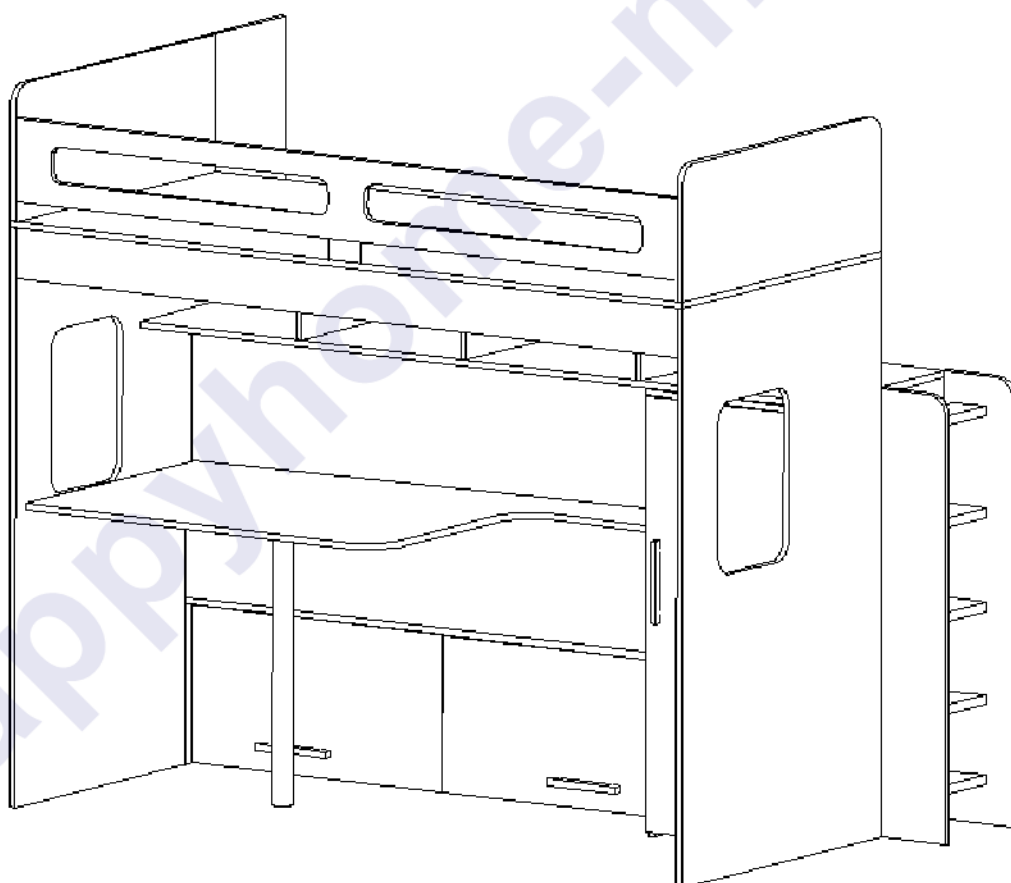


FL

Инструкция

по сборке и эксплуатации

Felicita-4.2



Габаритные размеры:

Длина: 2200 мм

Высота: 1750 мм

Глубина: 1160 мм

К сведению покупателя

Для удобства транспортировки и предохранения от повреждений мебель поставляется в разобранном виде. На каждом пакете имеется маркировка с указанием названия изделия, перечень входящих в данный пакет деталей, их размеры и количество, а также номера этих деталей, которые соответствуют номерам в комплектовочной ведомости и на схемах сборки. Для крепления фурнитуры на деталях имеются отверстия и накладки.

Правила сборки

Сборку следует производить на ровном полу, покрытом тканью или бумагой во избежание повреждения кромок и загрязнения мебели. Сборку корпуса рекомендуется производить в горизонтальном положении, устанавливая детали лицевыми кромками вниз. Необходимо соблюдать осторожность, чтобы не повредить лакированные поверхности. В сборке крупногабаритных изделий должны участвовать не менее двух человек. Детали при сборке необходимо закреплять прочно, не допуская их качания. Для сборки потребуются прямоугольный треугольник или шнур длиной 2-3 метра, молоток и отвертки.

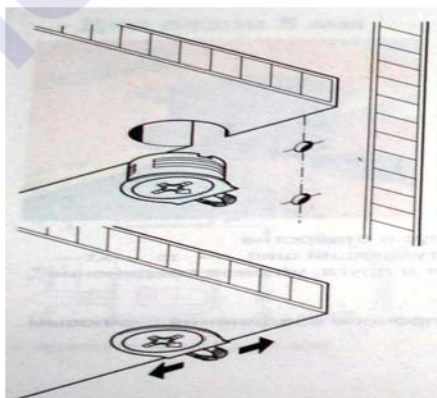
Подготовка к сборке

Проверить комплектность каждого пакета по имеющейся на них маркировке.

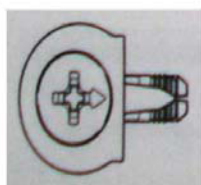
ВНИМАНИЕ! Не рекомендуется одновременно вынимать детали из всех пакетов во избежание их смешивания. Проверить наличие фурнитуры и метизов.

ВНИМАНИЕ! Перед началом сборки необходимо внимательно изучить инструкцию и определить расположение деталей в изделии в соответствии со схемой сборки.

Сборку производить последовательно согласно инструкции!!!



При вращении натяжного элемента в корпусе болт распирает отверстие и, тем самым, обеспечивает плотное соединение полки и боковой стенки с силовым замыканием.



Возможно легкое вдавливание корпуса от руки. Благодаря углу затягивания 15 градусов отвертка может свободно вращаться в месте монтажа.



Рис. 1. Стяжка «Onefix».

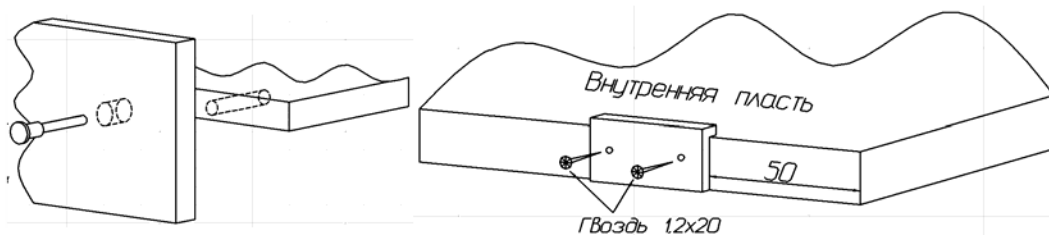
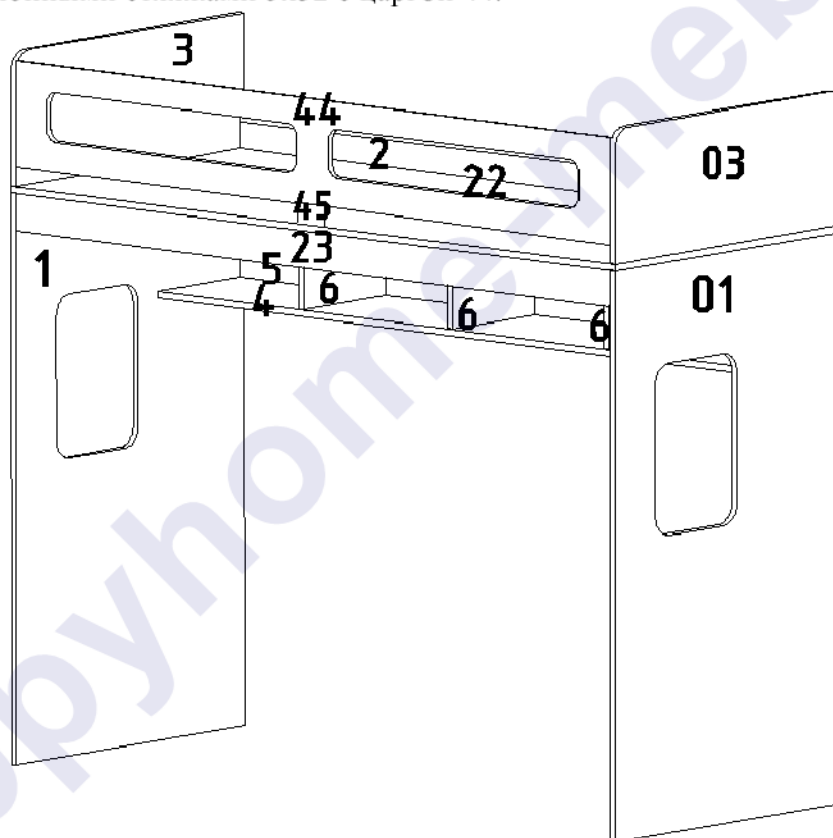


Рис. 2. Сборка при помощи евровинтов 6,3x50.

Рис.3. Установка подпятников.

Сборка кровати-чердака

К бокам 1 и 01 гвоздями прикрепить подпятники. С помощью стяжек “Onefix” соединить щит 8 и стенку горизонтальную 4, присоединить перегородки 6. Собранный конструкцию соединить с боком 1, затем установить бок 01. С помощью евровинтов 6,3x50 установить царгу 23. Установить дно кровати, затем спинки 3, 03, царги 2 и 44. С помощью стяжек “Onefix” к дну кровати присоединить планку 45, затем соединить её межсекционными стяжками 5x32 с царгой 44.



Сборка шкафов

- для игрушек

К бокам 26 и 27 гвоздями прикрепить подпятники. С помощью стяжек “Onefix” с боком 26 соединить задний щит 29, затем соединить основание 24 с боком 26, установить бок 27, перегородку 28 и крышку 25.

- для одежды

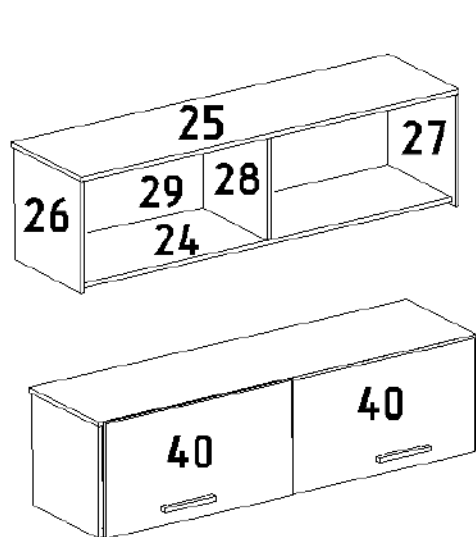
К бокам 8 и 48 гвоздями прикрепить подпятники. С помощью стяжек “Onefix” к боку 8 присоединить задний щит 10, полки 09, затем установить бок 08 и крышку 09. Саморезами 3,5x13 к бокам прикрутить штангодержатели и установить штангу L=412 мм.

- для белья

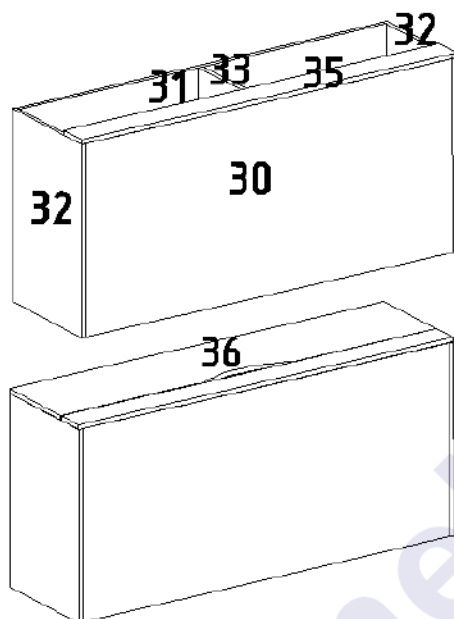
С помощью стяжек “Onefix” соединить с основанием 34 бока 32, перегородку 33, установить передний и задний щиты 30 и 31. К щиту 30 присоединить планку 35.

С помощью накладных петель навесить фасады 40, 39, 36 и произвести их регулировку. Винтами прикрутить ручки.

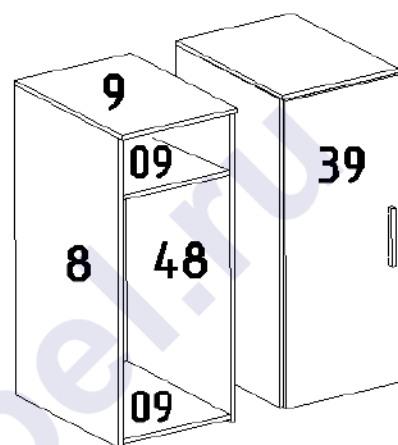
Шкаф для игрушек



Шкаф для игрушек



Шкаф для одежды



Правила регулировки петель

Конструкция петли позволяет регулировать установку двери в вертикальном и горизонтальном направлении.

Высота установки двери регулируется планкой петли:

- Отвернуть шурупы на планке петли на 1-2 оборота;
- Переместить планку вверх или вниз на требуемую высоту;
- Прочно завернуть шурупы.

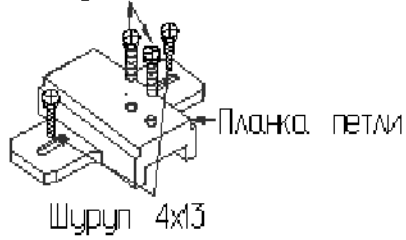
Плотность прилегания дверей к боку регулируется установочным винтом:

- Отвернуть на 1-2 оборота установочный винт;
- Переместить корпус петли на ответной планке вперед или назад;
- Прочно завернуть установочный винт.

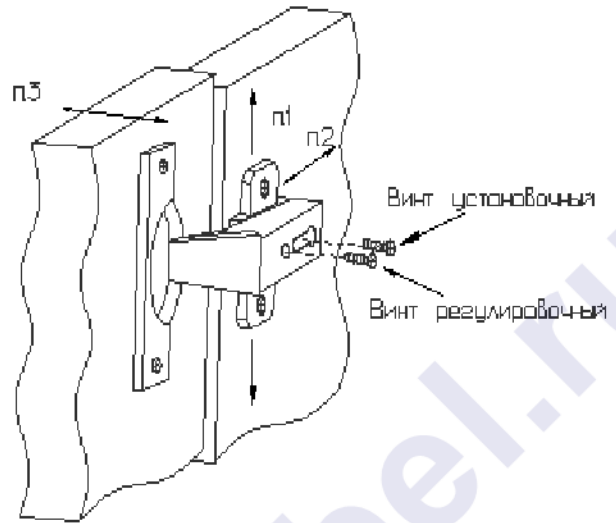
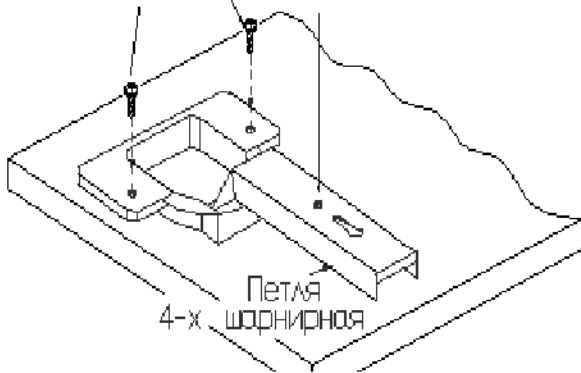
Зазор между дверями регулируется установочным и регулировочным винтами:

- Отвернуть на 1-2 оборота установочный винт;
- Отвинчивая или завинчивая регулировочный винт, установить зазор;
- Прочно завернуть установочный винт.

Винт установочный



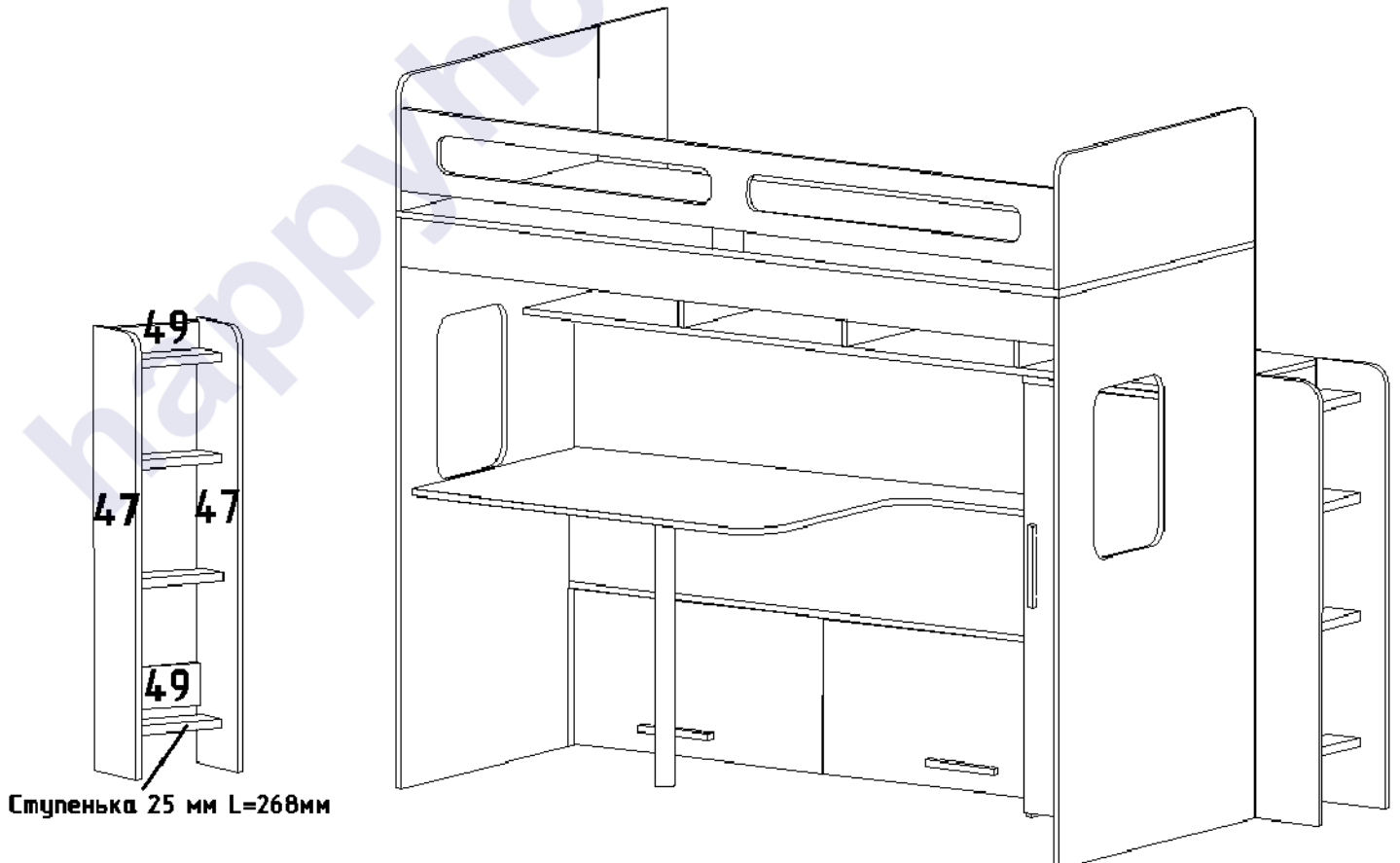
Шуруп 4x13 Винт регулировочный



Установка фасадов.

Сборка лестницы

К бокам 42 и 43 гвоздями прикрепить подпятники, с помощью евровинтов к бокам лестницы 47 прикрутить планки 49 и ступеньки. Соединить лестницу через планки 49 межсекционными стяжками 8x32. Боковой щит 7 и лестницу возможно поменять местами.



В корпус кровати-чердака установить шкафы. Шкафы для игрушек и для белья соединить между собой щитом 7 на межсекционные стяжки 8x32, при необходимости дополнительно соединить шкафы саморезами 3,5x32. Соединить шкаф для одежды с боком 01 межсекционными стяжками. С помощью еврвинтов 6,3x50 установить столешницу 46. К столешнице саморезами 3,5x13 прикрутить металлическую опору, отрегулировав их высоту. Видимые еврвинты закрыть заглушками.

Комплектовочная ведомость фурнитуры

<p>Еврвинт 6,3x50 33 шт.</p> 	<p>Стяжка "Onefix" 106 шт.</p> 	<p>Саморез 3,5x13 30 шт. 3,5x32 3 шт.</p> 
<p>Ключ для еврвинта</p> 	<p>Ручка-скоба 192 с винтами 3 шт.</p> 	
<p>Заглушка для еврвинта 33 шт.</p> 	<p>Подпятник 20 шт.</p> 	<p>Гвоздь 1,2x20 40 шт.</p> 
<p>Петля накладная 10 шт.</p> 	<p>Стяжка межсекционная 5x32 2 шт. 8x32 11 шт.</p> 	
<p>Еврвинт 6,3x10,5 (для петель) 20 шт.</p> 	<p>Штангодержатель 2 шт.</p> 	

Комплектовочная ведомость деталей

Код	Наименование	Кол-во на 1ед	Размер	
			А мм.	В мм.
ЛДСтП т=16 мм				
1	Бок левый	1	1400	836
01	Бок правый	1	1400	836
2	Царга задняя	1	1904	100
3	Спинка левая	1	836	330
03	Спинка правая	1	836	330
4	Стенка горизонтальная	1	1904	316
5	Щит жесткости	1	1904	300
6	Перегородка	3	300	300
7	Щит боковой	1	1746	300
8	Бок шкафа левый	1	1068	582
48	Бок шкафа правый	1	1068	582
09	Полка шкафа	2	564	418
9	Крышка шкафа	1	600	450
10	Задняя стенка	1	1068	418
22	Дно кровати	1	1940	838
23	Царга продольная	1	1904	90
24	Основание шкафа	1	1420	368
25	Крышка шкафа	1	1452	384
26	Бок левый	1	384	384
27	Бок правый	1	384	384
28	Перегородка	1	368	364
29	Задняя стенка	1	1420	384
30	Передний щит	1	1452	668
31	Задний щит	1	1452	668
32	Бок	2	668	368
33	Перегородка	1	648	368
34	Основание	1	1420	368
35	Планка	1	1452	100
36	Фасад	1	1448	294
47	Лестница	2	1068	200
49	Планка лестницы	2	268	120
ЛДСтП т=16мм Фасад				
39	Фасад большой	1	1050	445
40	Фасад малый	2	720	390
44	Царга	1	1904	260
45	Планка	1	280	170
46	Столешница	1	1452	800

Предприятие-изготовитель оставляет за собой право вносить конструктивные изменения без согласования с продавцом!

Рекомендации по правилам эксплуатации и уходу за мебелью

1. Мебель рекомендуется эксплуатировать в проветриваемом помещении с температурой воздуха не ниже +10⁰С и относительной влажностью воздуха 50-80%.
2. Мебель не следует устанавливать на неровном полу, близко к сырým и холодным стенам или источникам тепла.
3. В мебели, имеющей крепление болтами, винтами, шурупами, при ослаблении соединений необходимо периодически подвëртывать гайки, винты, шурупы.
4. Мебель, перевозимую в условиях минусовой температуры, при установке в помещении следует протереть сухой, мягкой тканью как снаружи, так и внутри, во избежание образования белых пятен на поверхности лаковой пленки в результате образования конденсата.
5. Мебель должна быть защищена от прямого попадания солнечных лучей во избежание ухудшения внешнего вида.
6. На поверхности мебели не следует ставить горячие предметы.
7. Удаление пыли с поверхности мебели, отделанной нитроцеллюлозными лаками, следует производить сухой мягкой тканью или специально предназначенными для этого салфетками.
8. Удаление пятен с поверхности мебели следует производить тампоном из мягкой ткани, смоченной в специальных составах для чистки и освежения мебели в соответствии с рекомендациями по их использованию.

Гарантии изготовителя

Предприятие – изготовитель гарантирует покупателю сохранность всех качественных показателей, обусловленных ГОСТом, при соблюдении правил сборки, установки и эксплуатации мебели.

За механические повреждения, возникшие во время транспортировки, сборке или хранении, предприятие – изготовитель ответственности не несет.

Претензии по качеству мебели должны направляться в магазин, где приобретена мебель, с приложением товарного чека. Претензии принимаются в течение гарантийного срока – 24 месяца со дня приобретения мебели.

Срок службы мебели – 10 лет.

По дефектам, возникшим из-за несоблюдения покупателем правил эксплуатации и ухода за мебелью, претензии не принимаются.