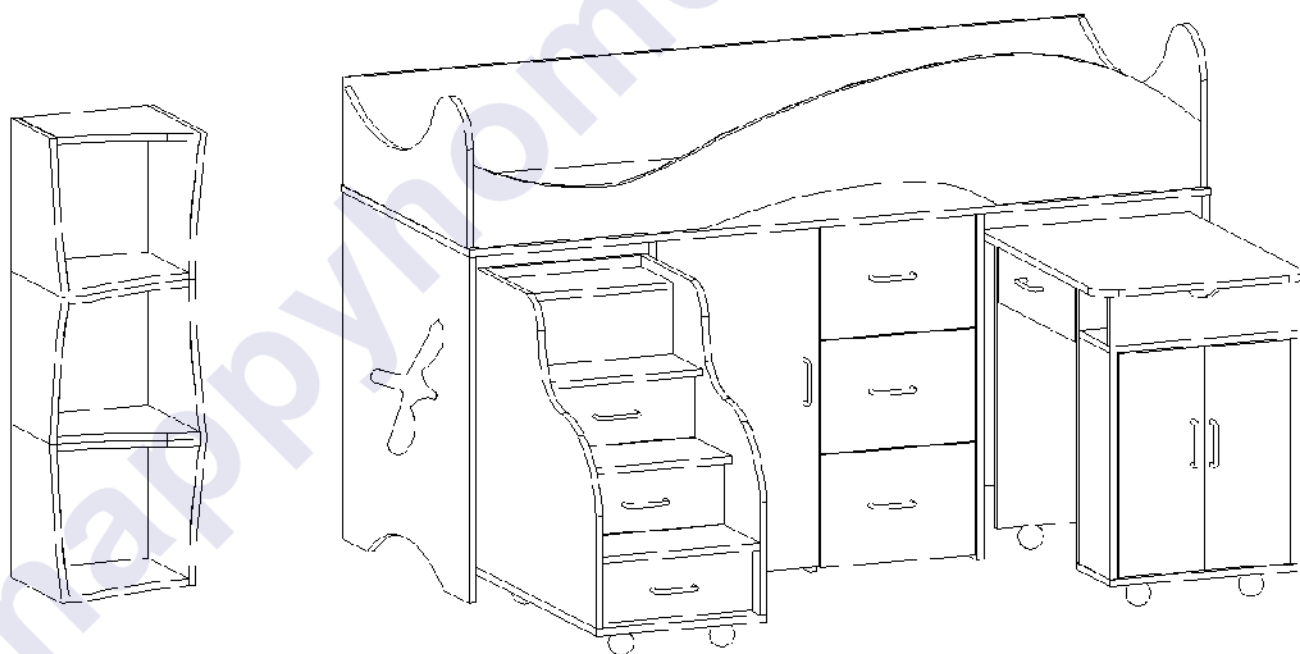


Инструкция
по сборке и эксплуатации

Vambini-9 Suite M L (Лестница слева)



Габаритные размеры:

Длина: 1740 мм Высота: 1140 мм Глубина: 742 мм

Габаритные размеры стеллажа:

Длина: 340 мм Высота: 1020 мм Глубина: 304 мм



Vambini-9 Suite M



Правила сборки



1. Для сборки Вам потребуется инструмент: отвертки, молоток, угольник.



2. В сборке крупногабаритных изделий должны участвовать не менее двух человек.



3. Сборку рекомендуется производить в горизонтальном положении, на ровном полу.



4. Перед сборкой внимательно изучить инструкцию, определить положение деталей в соответствии со схемой сборки, комплектность деталей и наличие фурнитуры. При возникновении проблем со сборкой просим воспользоваться помощью высококвалифицированных сборщиков.

Детали, в которые необходимо забить металлические стяжки "Rafix" (Рис. 1)

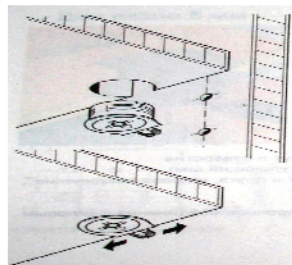
№	Наименование	Кол.	Размер, мм		Номер пакета
			А	В	
2	Бок левый	1	770	730	Корпус №4
02	Бок правый	1	770	730	Корпус №4
3	Царга задняя	1	1736	244	Корпус №1
4	Перегородка левая	1	770	730	Корпус №4
04	Перегородка правая	1	770	730	Корпус №4
5	Перегородка средняя	1	770	710	Корпус №6
6	Щит левый	1	770	510	Корпус №1
06	Щит правый	1	770	410	Корпус №1
7	Основание шкафа	1	710	368	Корпус №5
07	Основание комода	1	710	368	Корпус №5
8	Спинка левая	1	720	310	Корпус №2
08	Спинка правая	1	720	310	Корпус №2
9	Щит шкафа	2	368	160	Корпус №5
10	Задний щит стола	1	644	440	Корпус №4
11	Передний щит стола	1	628	440	Корпус №4
12	Бок стола	2	502	180	Корпус №4
14	Полка стола	1	407	162	Корпус №6
17	Щит жесткости стола	1	457	300	Корпус №6
18	Лестница левая	1	700	664	Корпус №2
19	Лестница правая	1	700	664	Корпус №2
20	Ступенька	3	368	210	Корпус №5
21	Ступенька верхняя	1	368	178	Корпус №5
23	Планка лестницы	1	368	200	Корпус №5
24	Передняя стенка ящика	3	310	150	Корпус №6
46	Планка стола	1	440	110	Фасад



Рис. 1. Установка стяжек "Rafix"

В остальные детали необходимо забить пластмассовые стяжки "Onefix" (Рис. 2)

№	Наименование	Кол.	Размер, мм		Номер пакета
			А	В	
24	Передняя стенка ящика	3	310	150	Корпус №6
25	Задняя стенка ящика	3	310	150	Корпус №6
28	Передняя стенка ящика	3	310	100	Корпус №6
29	Задняя стенка ящика	3	310	100	Корпус №6
33	Передняя стенка ящика	1	400	100	Корпус №6
34	Задняя стенка ящика	1	400	100	Корпус №6



При вращении натяжного элемента в корпусе болт распирает отверстие и, тем самым, обеспечивает плотное соединение полки и боковой стенки с силовым замыканием.

Возможно легкое вдавливание корпуса от руки. Благодаря углу затягивания 15 градусов отвертка может свободно вращаться в месте монтажа.

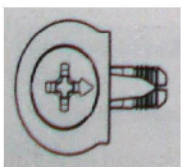
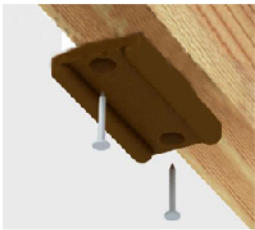
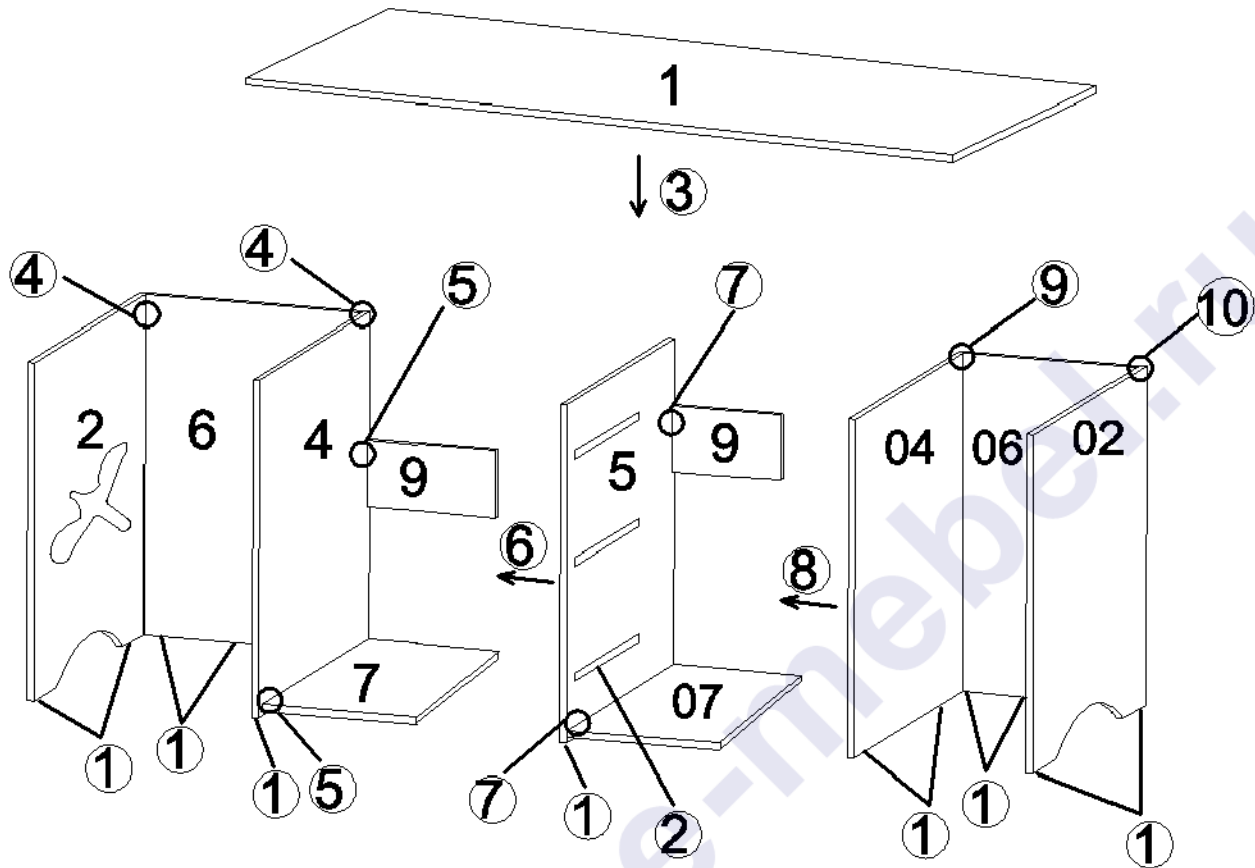


Рис. 2. Стяжка «Onefix».

Vambini-9 Suite M

Комплектовочная ведомость фурнитуры

 <p>Стяжка "Rafix" с дюбелем Код 018 105 шт.</p>	 <p>Евровинт 6,3x50 Код 021 36 шт.</p>	 <p>Подпятник Код 091 14 шт.</p>	 <p>Гвоздь Код 046 220 шт.</p>
 <p>Стяжка "Onefix" Код 011 28 шт.</p>	 <p>Заглушка для еврвинта Код 061 36 шт.</p>	 <p>Ключ шестигранный Код 024 1 шт.</p>	 <p>Ручка-скоба Код 152 10 шт.</p>
 <p>Саморез 3,5x35 Код 043 18 шт.</p>	 <p>Саморез 3,5x16 Код 041 56 шт.</p>	 <p>Стяжка межсекционная 5x32 Код 012 4 шт.</p>	 <p>Колесная опора 80 мм Код 055 4 шт.</p>
 <p>Евровинт 6x10,5 Код 023 25 шт.</p>	 <p>Муфта №10 Код 071 14 шт.</p>	 <p>Винт 6x25 Код 031 14 шт.</p>	 <p>Саморез клоп Код 047 32 шт.</p>
 <p>Петля вкладная с доводчиком Код 107 6 шт.</p>	 <p>Штангодержатель Код 082 2 шт.</p>	 <p>Навеска Нерегулируемая Код 132 6 шт.</p>	 <p>Уголок Код 141 16 шт.</p>
 <p>Саморез 3x13 Код 042 48 шт.</p>	 <p>Колесная опора на площадке Код 051 2 шт.</p>	 <p>Колесная опора Код 052 2 шт.</p>	 <p>Роликовая направляющая 300 мм Код 114 1 шт.</p>
	 <p>Роликовая направляющая 400 мм Код 116 2 шт.</p>	 <p>Шариковая направляющая 300 мм Код 111 1 шт.</p>	 <p>Шариковая направляющая 400 мм Код 112 3 шт.</p>



Подпятник Код 091
Гвоздь Код 046

1. К бокам 2, 02, перегородкам 4, 04, 5, щитам 6 и 06 гвоздями прикрепить подпятники.

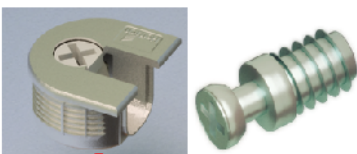


Шариковая направляющая
400 мм Код 112



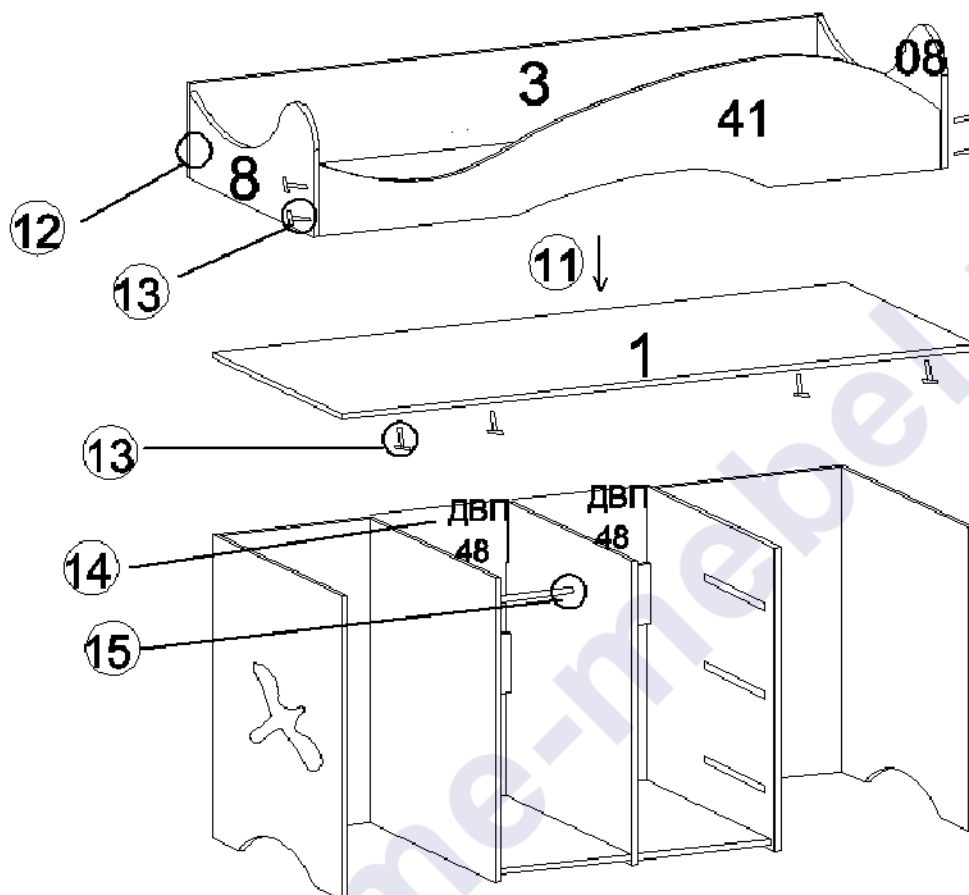
Саморез 3x13
Код 042

2. К перегородкам 5 и 04 саморезами 3x13 прикрутить шариковые направляющие.



Стяжка "Rafix"
с дюбелем Код 018

3. К дну кровати 1 присоединить бока 2, 02, перегородки 4, 04 и 5.
4. Щит 6 присоединить к боку 2 и перегородке 4.
5. К перегородке 4 присоединить щит 9 и основание 7.
6. К щиту 9 и основанию 7 присоединить перегородку 5.
7. К перегородке 5 присоединить основание 07 и щит 9.
8. К щиту 9 и основанию 07 присоединить перегородку 04.
9. К перегородке 04 присоединить щит 06.
10. Установить бок 02.



Стяжка "Rafix"
с дюбелем Код 018

11. К дну кровати 1 присоединить спинки 8, 08 и царгу заднюю 3.
12. Соединить спинки и царгу 3 между собой.



Евровинт 6,3x50 Код 021

13. Евровинтами 6,3x50 прикрутить царгу 41.



Гвоздь Код 046

14. Гвоздями прикрепить задние стенки ДВП 48.

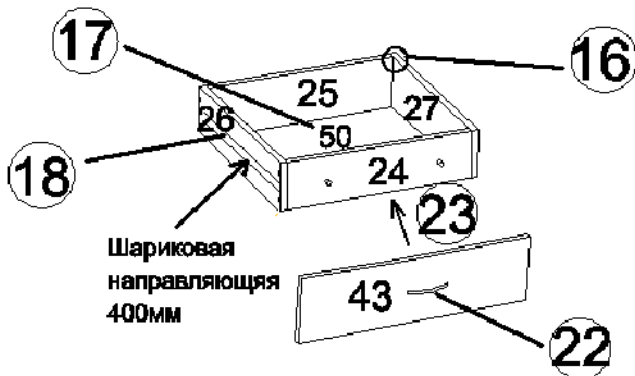


Штангодержатель
Код 082

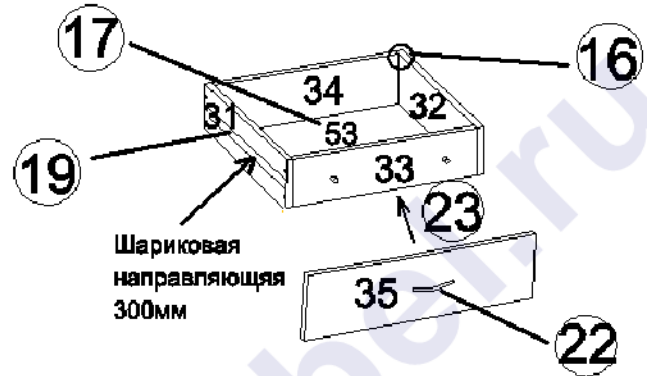
Саморез 3,5x16
Код 041

15. В шкафу на саморезы 3,5x16 прикрутить штангодержатели и вставить штангу.

Ящики комода

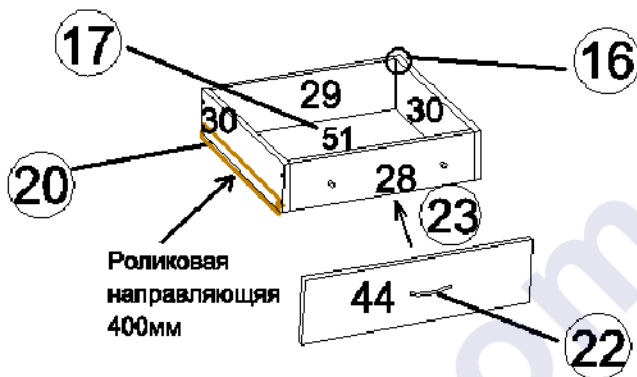


Ящик стола

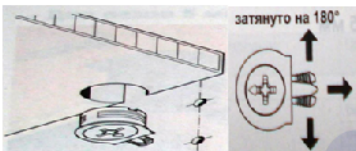
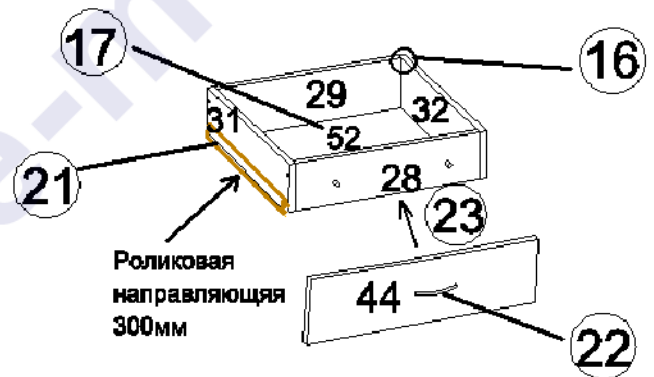


Ящики лестницы

2 нижних



Верхний

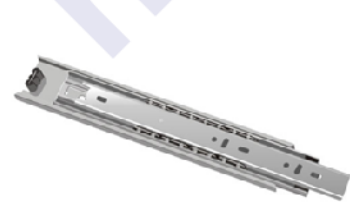


16. Собрать ящики.

Стяжка "Onefix" Код 011

Гвоздь Код 046

17. Прикрепить дно ДВП 50, 51, 52, 53.



Шариковая направляющая 400 мм Код 112



Саморез 3x13 Код 042

18. К боковым стенкам ящиков 26 и 27 саморезами 3x13 прикрепить шариковые направляющие на 400 мм.

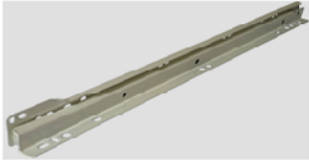
B**Vambini-9 Suite M**

**Шариковая направляющая
300 мм Код 111**



**Саморез 3x13
Код 042**

19. К боковым стенкам ящиков 32 и 32 саморезами 3x13 прикрепить шариковые направляющие на 300 мм.

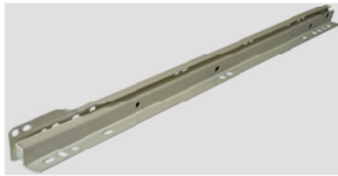


**Роликовая направляющая
400 мм Код 116**



**Евровинт 6x10,5
Код 023**

20. К нижним ящикам лестницы саморезами 3,5x16 прикрутить роликовые направляющие на 400 мм.



**Роликовая направляющая
300 мм Код 114**



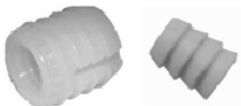
**Евровинт 6x10,5
Код 023**

21. К верхнему ящику лестницы саморезами 3,5x16 прикрутить роликовые направляющие на 300 мм.



**Ручка-скоба
Код 152**

22. К фасадам ящиков винтами прикрутить ручки.

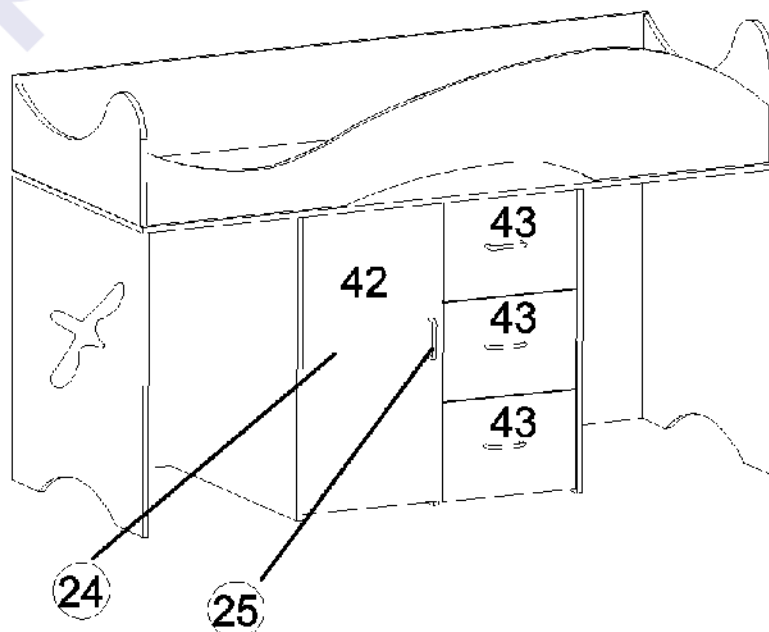


**Муфта №10
Код 071**



Винт 6x25 Код 031

23. В фасады 35, 43 и 44 вставить муфты. Винтами 6x25 прикрепить фасады. При установке ящиков отрегулировать положение фасадов винтами 6x25.





Петля вкладная
с доводчиком Код 107



Саморез 3,5x16 Код 041



Евровинт 6x10,5
Код 023

24. К фасаду 42 и дверце саморезами 3,5x16 прикрутить петли, с помощью евровинтов 6x10,5 навесить фасады и произвести их регулировку.



Ручка-скоба
Код 152

25. К фасаду 42 винтами прикрутить ручку.

Правила по регулировке четырехшарнирных петель

Конструкция петли позволяет регулировать установку двери в вертикальном и горизонтальном направлении.

Высота установки двери регулируется планкой петли:

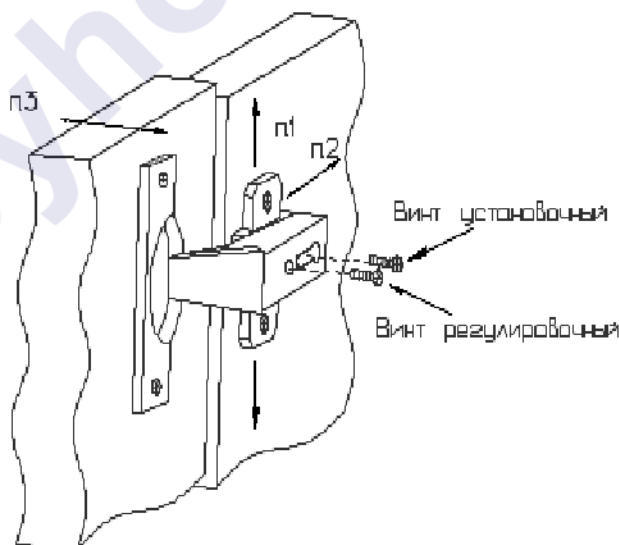
- Отвернуть шурупы на планке петли на 1-2 оборота;
- Переместить планку вверх или вниз на требуемую высоту;
- Прочно завернуть шурупы.

Плотность прилегания дверей к боку регулируется установочным винтом:

- Отвернуть на 1-2 оборота установочный винт;
- Переместить корпус петли на ответной планке вперед или назад;
- Прочно завернуть установочный винт.

Зазор между дверями регулируется установочным и регулировочным винтами:

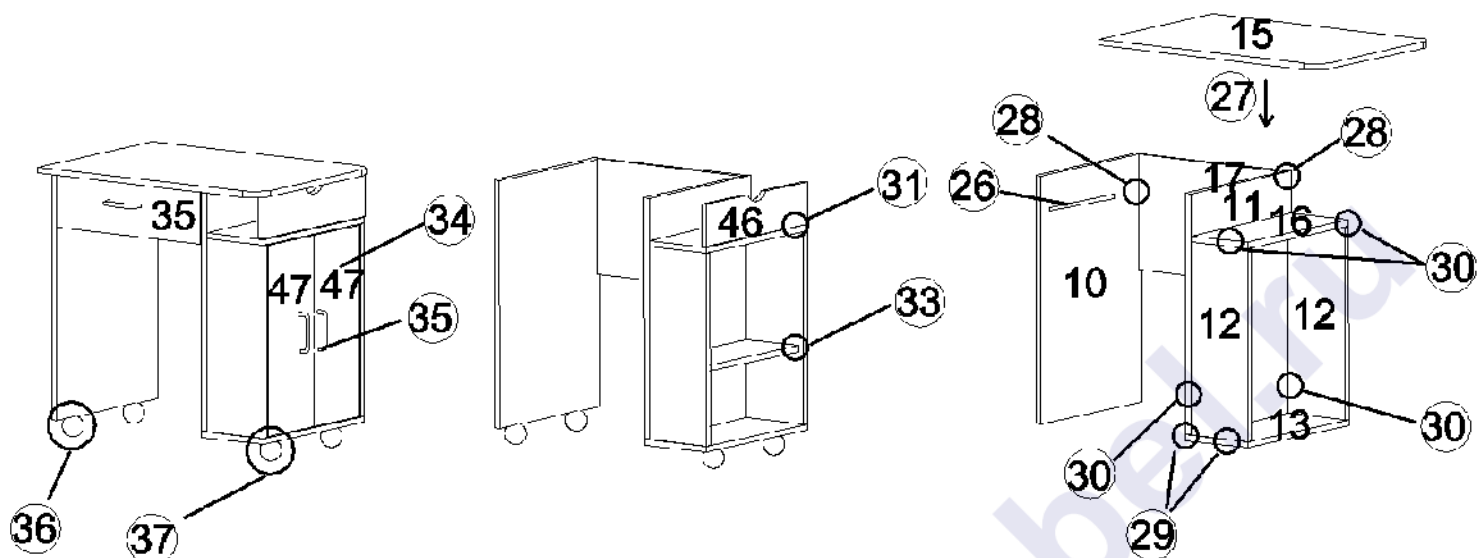
- Отвернуть на 1-2 оборота установочный винт;
- Отвинчивая или завинчивая регулировочный винт, установить зазор;
- Прочно завернуть установочный винт.



Установка фасадов.



Bambini-9 Suite M

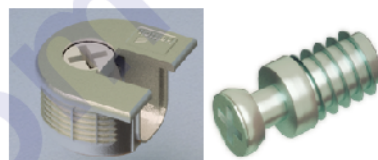


Шариковая направляющая
300 мм Код 111



Саморез 3x13
Код 042

26. К щитам стола 10 и 11 саморезами 3x13 прикрутить шариковые направляющие.



Стяжка "Rafix"
с дюбелем Код 018

27. К столешнице 15
присоединить щиты 10 и 11.
28. Установить щит 17.
29. Установить основание 13.
30. Установить бока стола 12 и
полку 16.
31. Установить планку 46.

32. Присоединить крышку 15.

33. Установить полку 33.



Петля вкладная
с доводчиком Код 107

Саморез 3,5x16 Код 041



Евровинт 6x10,5
Код 023

34. К фасадам 47 саморезами 3,5x16 прикрутить петли, с помощью евровинтов 6x10,5 навесить фасады и произвести их регулировку.



Ручка-скоба
Код 152

35. К фасадам 47 винтами прикрутить ручки.



Колесная опора
Код 052



Саморез 3,5x16
Код 041

36. К заднему щиту стола 11 саморезами 3,5x16 прикрутить колесные опоры.

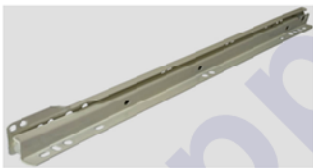
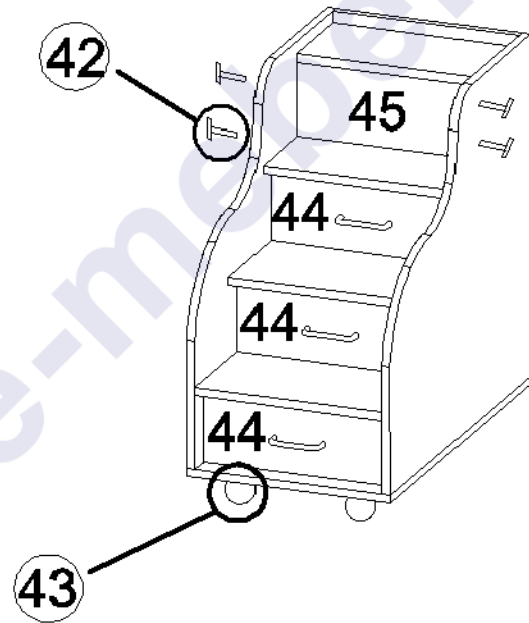
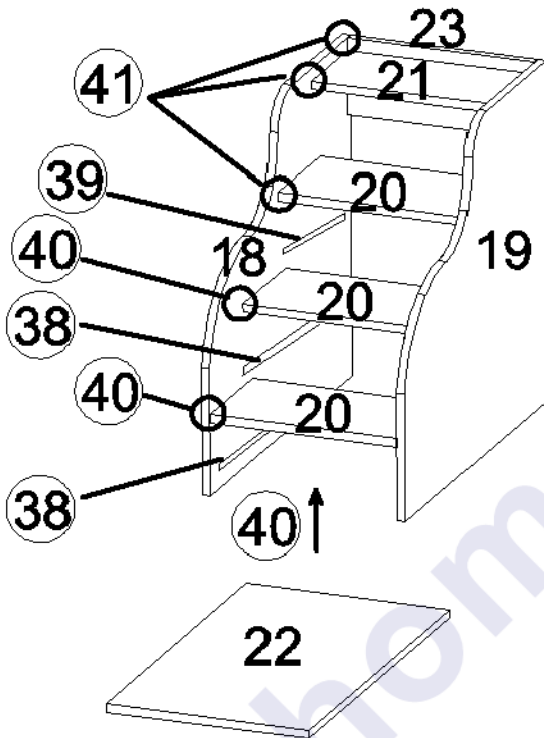


Колесная опора на площадке Код 051



Саморез 3,5x16 Код 041

37. К основанию стола 17 саморезами 3,5x16 прикрутить колесные опоры на площадке.

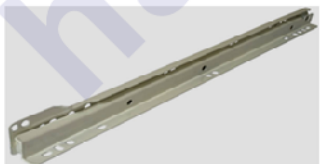


Роликовая направляющая 400 мм Код 116



Евровинт 6x10,5 Код 023

38. К бокам лестницы 18 и 19 еврвинтами 6x10,5 прикрутить роликовые направляющие 400 мм.



Роликовая направляющая 300 мм Код 114



Евровинт 6x10,5 Код 023

39. К бокам лестницы 18 и 19 еврвинтами 6x10,5 прикрутить роликовые направляющие 300 мм.



Стяжка "Rafix" с дюбелем Код 018

40. К бокам лестницы 18 и 19 присоединить основание 22.
41. К бокам лестницы 18 и 19 присоединить ступеньки 20, 21 и щит 23.

B**Bambini-9 Suite M**

Уголок Код 141

Саморез клоп
Код 047

Ступеньки 20 и 21 дополнительно к бокам лестницы прикрепить уголками на саморезы клоп 4x14.



Евровинт 6,3x50 Код 021

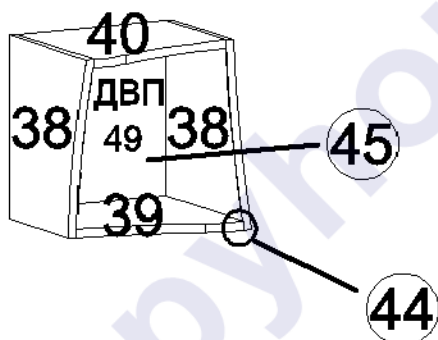
42. С помощью евровинтов 6,3x50 установить планку 45.

Колесная опора
80 мм Код 055Саморез 3,5x16
Код 041

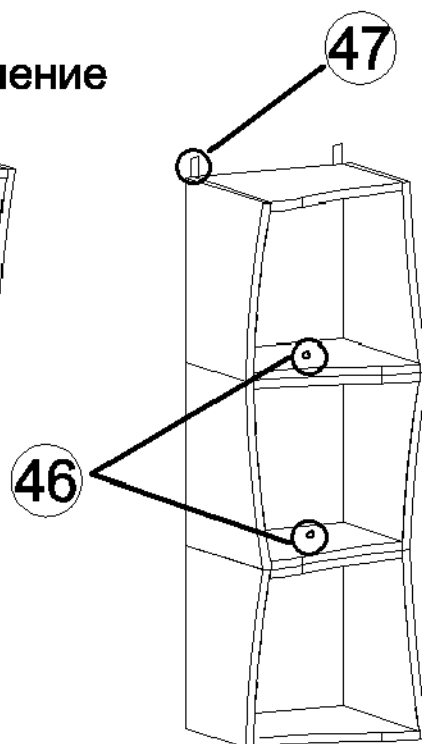
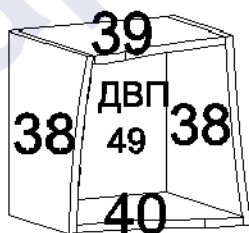
43. К основанию лестницы 22 саморезами 3,5x16 прикрутить колесные опоры.

Верхнее отделение

Среднее отделение



Нижнее отделение



44. С помощью евровинтов 6,3x50 собрать отделения стеллажа.



Евровинт 6,3x50 Код 021



Гвоздь Код 046

45. Гвоздями прикрепить задние стенки ДВП.



Стяжка межсекционная
5x32 Код 012

46. Межсекционными стяжками соединить отделения стеллажа.



Навеска

Нерегулируемая Код 132



Саморез 3,5x35 Код 043

47. С помощью навесок закрепить стеллаж к стене или полки в отдельности.



Заглушка для евровинта Код 061

Видимые евровинты закрыть заглушками.

harryhome-mebel.ru



Vambini-9 Suite M

Комплектовочная ведомость деталей

№	Наименование	Кол.	Размер, мм		Номер пакета
			А	В	
1	Дно кровати	1	1740	740	Корпус №1
2	Бок левый	1	770	730	Корпус №4
02	Бок правый	1	770	730	Корпус №4
3	Царга задняя	1	1736	244	Корпус №1
4	Перегородка левая	1	770	730	Корпус №4
04	Перегородка правая	1	770	730	Корпус №4
5	Перегородка средняя	1	770	710	Корпус №6
6	Щит левый	1	770	510	Корпус №1
06	Щит правый	1	770	410	Корпус №1
7	Основание шкафа	1	710	368	Корпус №5
07	Основание комода	1	710	368	Корпус №5
8	Спинка левая	1	720	310	Корпус №2
08	Спинка правая	1	720	310	Корпус №2
9	Щит шкафа	2	368	160	Корпус №5
10	Задний щит стола	1	644	440	Корпус №4
11	Передний щит стола	1	628	440	Корпус №4
12	Бок стола	2	502	180	Корпус №4
13	Основание стола	1	440	196	Корпус №1
14	Полка стола	1	407	162	Корпус №6
15	Столешница	1	700	500	Корпус №2
16	Полка стола верхняя	1	440	180	Корпус №4
17	Щит жесткости стола	1	457	300	Корпус №6
18	Лестница левая	1	700	664	Корпус №2
19	Лестница правая	1	700	664	Корпус №2
20	Ступенька	3	368	210	Корпус №5
21	Ступенька верхняя	1	368	178	Корпус №5
22	Основание лестницы	1	700	400	Корпус №4
23	Планка лестницы	1	368	200	Корпус №5
24	Передняя стенка ящика	3	310	150	Корпус №6
25	Задняя стенка ящика	3	310	150	Корпус №6
26	Боковая стенка ящика	3	450	150	Корпус №6
27	Боковая стенка ящика	3	450	150	Корпус №6
28	Передняя стенка ящика	3	310	100	Корпус №6
29	Задняя стенка ящика	3	310	100	Корпус №6
30	Боковая стенка ящика	4	400	100	Корпус №6
31	Боковая стенка ящика	2	300	100	Корпус №6
32	Боковая стенка ящика	2	300	100	Корпус №6
33	Передняя стенка ящика	1	400	100	Корпус №6
34	Задняя стенка ящика	1	400	100	Корпус №6
35	Фасад ящика стола	1	450	138	Корпус №6
36	Бок полки	2	340	300	Корпус №2
37	Основание полки	2	308	298	Корпус №2
38	Бок полки	4	340	300	Фасад
39	Основание полки	2	308	298	Фасад
40	Основание полки	2	308	298	Фасад
41	Царга	1	1704	350	Фасад
42	Фасад	1	750	378	Фасад
43	Фасад комода	3	360	246	Фасад
44	Фасад лестницы	3	356	134	Фасад
45	Планка передняя	1	368	144	Фасад
46	Планка стола	1	440	110	Фасад
47	Фасад стола	2	496	200	Фасад
48	Задняя стенка ДВП	2	772	390	Корпус №6
49	Задняя стенка ДВП	3	336	336	Корпус №6
50	Дно ящика ДВП	3	340	448	Корпус №6
51	Дно ящика ДВП	2	398	340	Корпус №6
52	Дно ящика ДВП	1	298	340	Корпус №6
53	Дно ящика ДВП	1	430	298	Корпус №6

Предприятие-изготовитель оставляет за собой право вносить конструктивные изменения без согласования с продавцом!



Рекомендации по правилам эксплуатации и уходу за мебелью

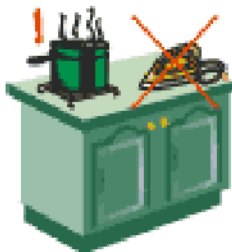


1. Мебель рекомендуется эксплуатировать в проветриваемом помещении с температурой воздуха не ниже $+10^{\circ}\text{C}$ и относительной влажностью воздуха 50-80%.

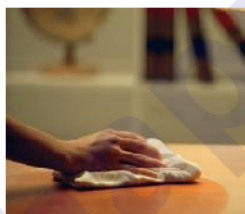
2. Мебель не следует устанавливать на неровном полу, близко к сырым и холодным стенам или источникам тепла.



3. В мебели, имеющей крепление болтами, винтами, шурупами, при ослаблении соединений необходимо периодически подвёртывать гайки, винты, шурупы.



4. На поверхности мебели не следует ставить горячие предметы.



5. Удаление пятен с поверхности мебели следует производить мягкой тканью, смоченной в специальных составах для чистки и освежения мебели в соответствии с рекомендациями по их использованию.



Bambini-9 Suite M

Гарантии изготовителя

Предприятие – изготовитель гарантирует покупателю сохранность всех качественных показателей, обусловленных ГОСТом, при соблюдении правил сборки, установки и эксплуатации мебели.

За механические повреждения, возникшие во время транспортировки, сборке или хранении, предприятие – изготовитель ответственности не несет.

Претензии по качеству мебели должны направляться в магазин, где приобретена мебель, с приложением товарного чека. Претензии принимаются в течение гарантийного срока – 24 месяца со дня приобретения мебели.

Срок службы мебели – 10 лет.

По дефектам, возникшим из-за несоблюдения покупателем правил эксплуатации и ухода за мебелью, претензии не принимаются.

Производитель:

Мебельная Фабрика “Нарру Home”

г. Кострома, ул. Деминская, 5

www.mebelkostroma.net