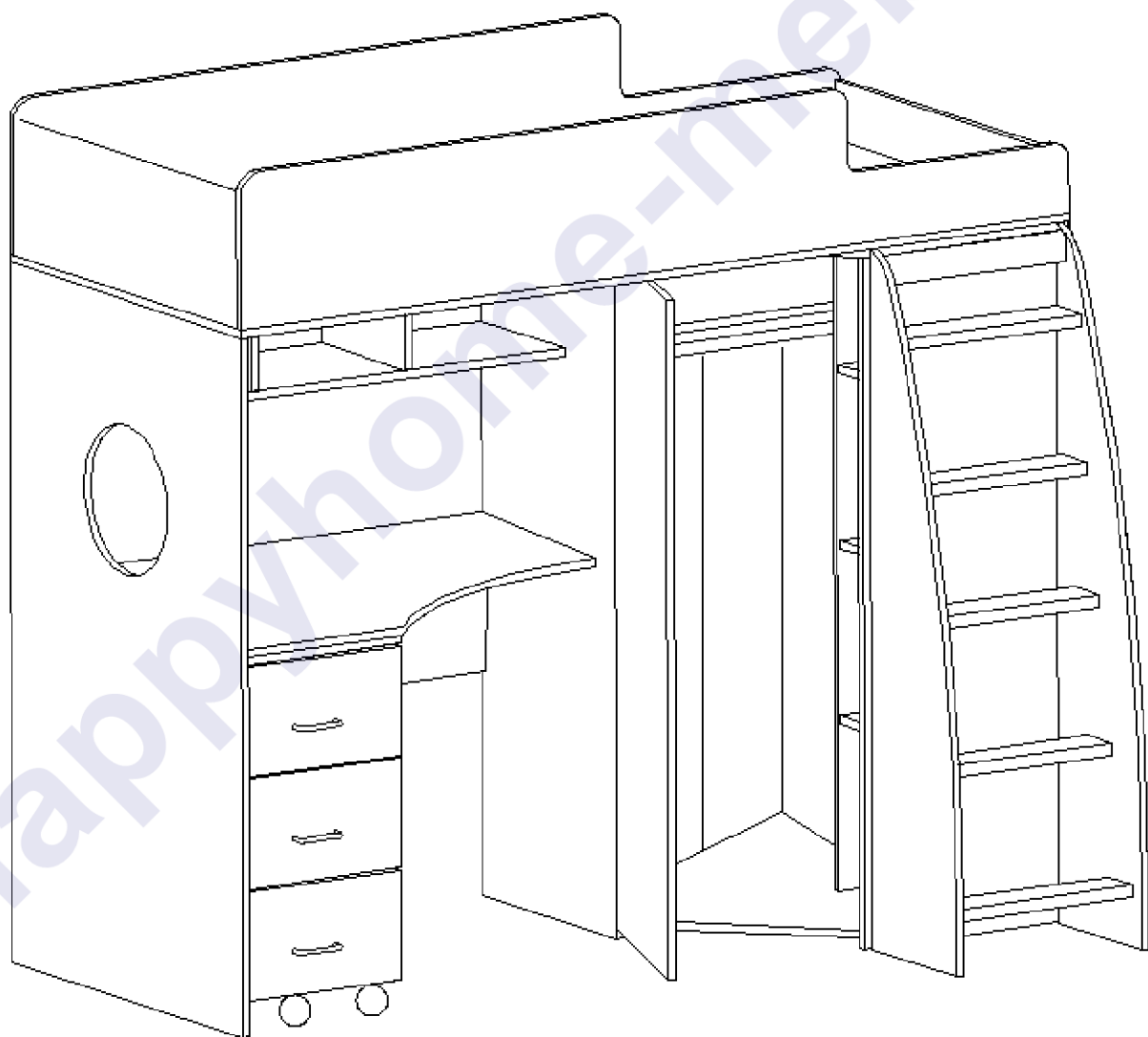


ВВ

Инструкция
по сборке и эксплуатации

Vambini-4



Габаритные размеры:

Длина: 1938 мм

Высота: 1720 мм

Глубина: 1136 мм

К сведению покупателя

Для удобства транспортировки и предохранения от повреждений мебель поставляется в разобранном виде. На каждом пакете имеется маркировка с указанием названия изделия, перечень входящих в данный пакет деталей, их размеры и количество, а также номера этих деталей, которые соответствуют номерам в комплектовочной ведомости и на схемах сборки. Для крепления фурнитуры на деталях имеются отверстия и накладки.

Правила сборки

Сборку следует производить на ровном полу, покрытом тканью или бумагой во избежание повреждения кромок и загрязнения мебели. Сборку корпуса рекомендуется производить в горизонтальном положении, устанавливая детали лицевыми кромками вниз. Необходимо соблюдать осторожность, чтобы не повредить лакированные поверхности. В сборке крупногабаритных изделий должны участвовать не менее двух человек. Детали при сборке необходимо закреплять прочно, не допуская их качания. Для сборки потребуется прямоугольный треугольник или шнур длиной 2-3 метра, молоток и отвертки.

Подготовка к сборке

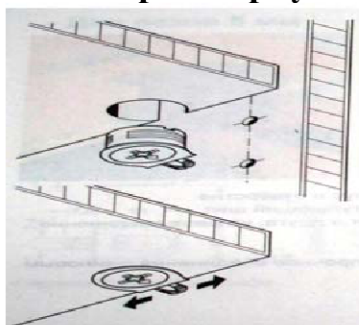
Проверить комплектность каждого пакета по имеющейся на них маркировке.

ВНИМАНИЕ! Не рекомендуется одновременно вынимать детали из всех пакетов во избежание их смешивания. Проверить наличие фурнитуры и метизов.

ВНИМАНИЕ! Перед началом сборки необходимо внимательно изучить инструкцию и определить расположение деталей в изделии в соответствии со схемой сборки.

Сборку производить последовательно согласно инструкции!!!

Сборка корпуса



При вращении натяжного элемента в корпусе болт распирает отверстие и, тем самым, обеспечивает плотное соединение полки и боковой стенки с силовым замыканием.

Возможно легкое вдавливание корпуса от руки. Благодаря углу затягивания 15 градусов отвертка может свободно вращаться в месте монтажа.

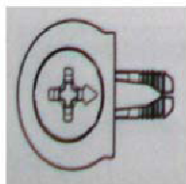


Рис. 1. Стяжка «Onefix».

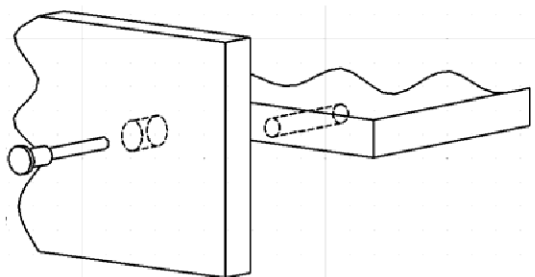


Рис. 2. Сборка при помощи евровинтов 6,3х50.

Перед установкой направляющие нужно разъединить. Для этого стопор правой направляющей следует поднять вверх, левой - опустить вниз. Затем соединить их, вставив друг в друга, произойдет щелчок.

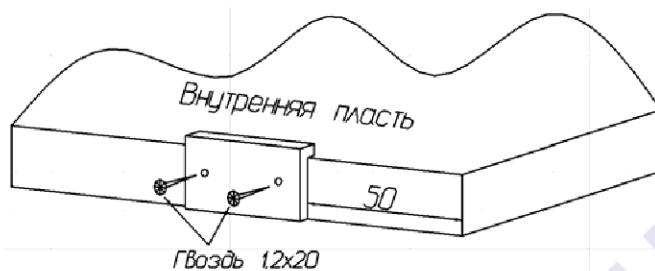


Рис. 3. Установка подпятников.



Рис. 4. Шариковая направляющая.

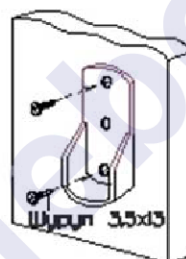


Рис. 5.



Рис. 6.

С помощью евровинтов 6,3х50 собрать ящики. Прикрепить на гвозди дно ДВПо 32. С помощью саморезов 3х13 к ящику прикрепить шариковые направляющие. В фасад вставить муфты М10. Винтами прикрутить ручки. К собранным ящикам прикрепить фасады на винты 6х25. К бокам тумбы 21 и 22 саморезами 3х13 прикрутить шариковые направляющие. С помощью стяжек «Onefix» собрать тумбу, к основанию 23 саморезами 3,5х13 прикрутить колесные опоры. Гвоздями прибить заднюю стенку 35. Вставить ящики в корпус тумбы, при необходимости отрегулировать положение фасадной стенки винтами 6х25.

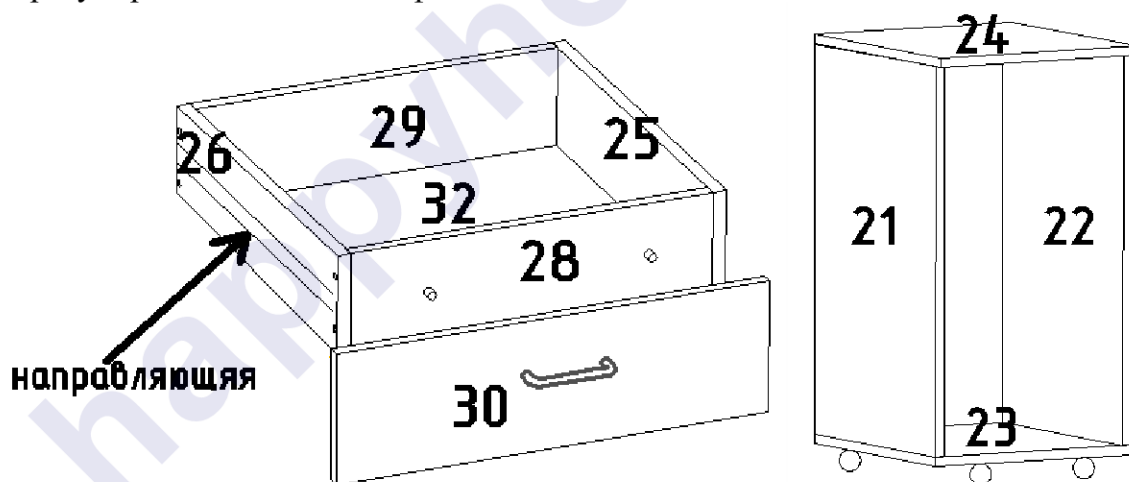


Рис. 7. Сборка тумбы

К бокам 2, 3, 03 щитам 4 и 5, лестницам 19 гвоздями прибить подпятники (рис. 3).

В основание 8, бока 3, 03, щиты 4, 5, стенку горизонтальную 7 и перегородку 6 вставить стяжки «Onefix». С помощью стяжек «Onefix» к основанию 8 присоединить щиты 4 и 5, одновременно соединив щиты между собой, установить стенку горизонтальную 7, а затем бока 3, 03 и перегородку 6. Стяжки в основании 8 должны оказаться с внутренней стороны (со стороны пола). Присоединить крышку 9. Установить задние стенки ДВПо 33: к щиту 4 прикрутить саморезами 3,5х13, а к остальным деталям прибить гвоздями.

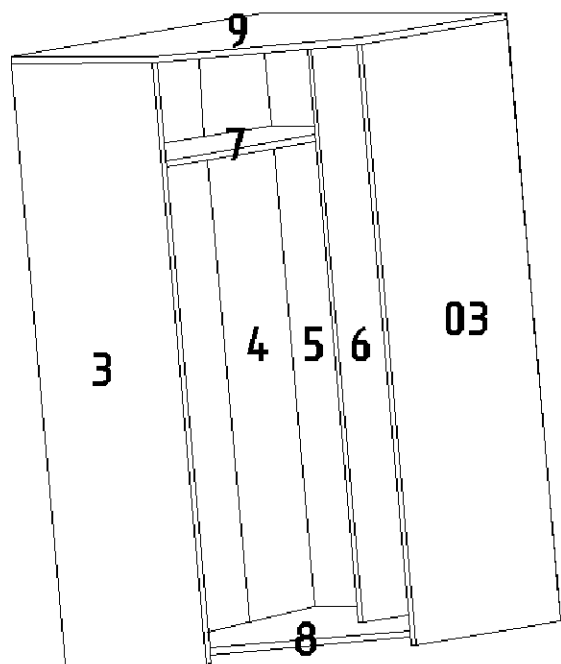


Рис. 8. Сборка углового шкафа

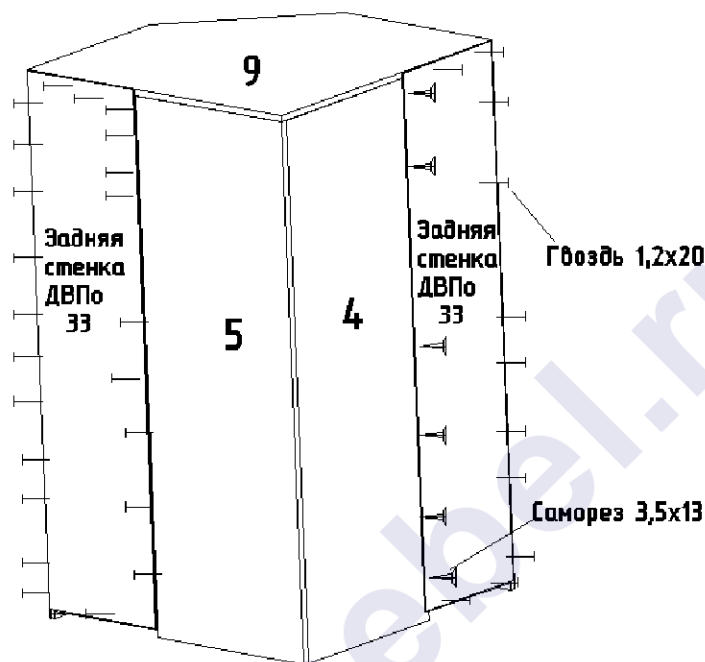


Рис.9. Установка задних стенок

Детская является универсальной, т.е. угловой шкаф и лестница могут располагаться как справа, так и слева.

С помощью стяжек «Onefix» установить щит 11 и стенку горизонтальную 12, с помощью евровинтов 6,3x50 установить столешницу 10. Поднять конструкцию в вертикальное положение.

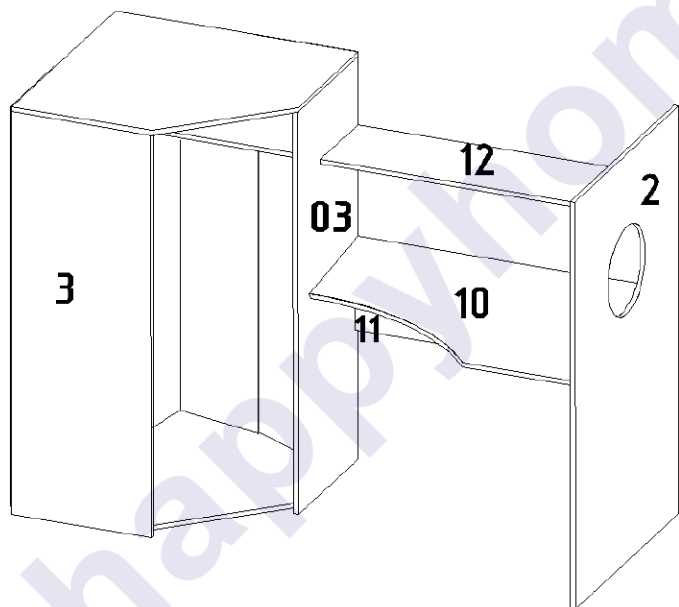


Рис. 10. Левый вариант

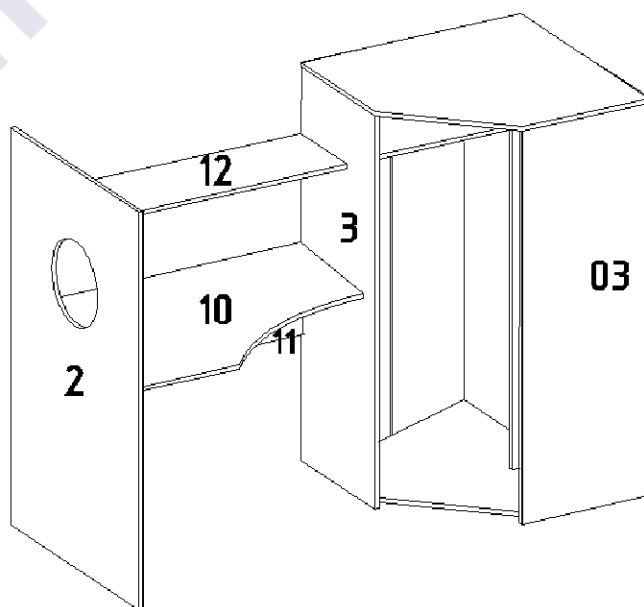


Рис. 11. Правый вариант

В соответствии с расположением углового шкафа определить положение дна кровати 1. Для этого необходимо, чтобы отверстия в крышке 9 под межсекционную стяжку совпали с отверстиями в дне кровати 1. Установить дно 1, с помощью стяжек «Onefix» соединить дно с боком 2, с помощью евровинтов 6,3x50 установить перегородки 13, с помощью межсекционных стяжек М8x32 соединить дно 1 с крышкой 9. С помощью стяжек «Onefix» собрать кроватное основание: соединить царги 17 и 18 со спинками 15 и 16, затем собранную конструкцию соединить с дном кровати 1, царги прикрутить евровинтами 6,3x50.

В бок 03 и перегородку 6 установить полкодержатели (рис. 6), а затем вставить полки 14, установить штангодержатели (рис. 5) и вставить овальную штангу.

Навесьте фасад 31 и произведите его регулировку (рис.12).

Правила по регулировке четырехшарнирных петель

Конструкция петли позволяет регулировать установку двери в вертикальном и горизонтальном направлении.

Высота установки двери регулируется планкой петли:

- Отвернуть шурупы на планке петли на 1-2 оборота;
- Переместить планку вверх или вниз на требуемую высоту;
- Прочно завернуть шурупы.

Плотность прилегания дверей к боку регулируется установочным винтом:

- Отвернуть на 1-2 оборота установочный винт;
- Переместить корпус петли на ответной планке вперед или назад;
- Прочно завернуть установочный винт.

Зазор между дверями регулируется установочным и регулировочным винтами:

- Отвернуть на 1-2 оборота установочный винт;
- Отвинчивая или завинчивая регулировочный винт, установить зазор;
- Прочно завернуть установочный винт.

Винт установочный



Шуруп 4x13 Винт регулировочный

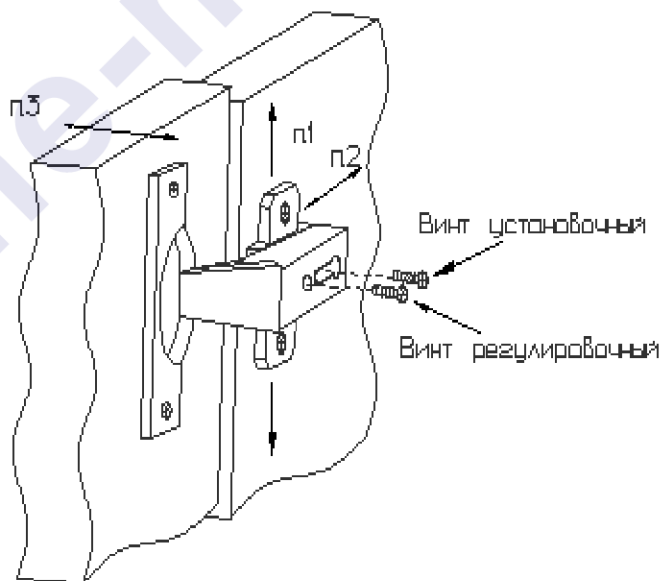
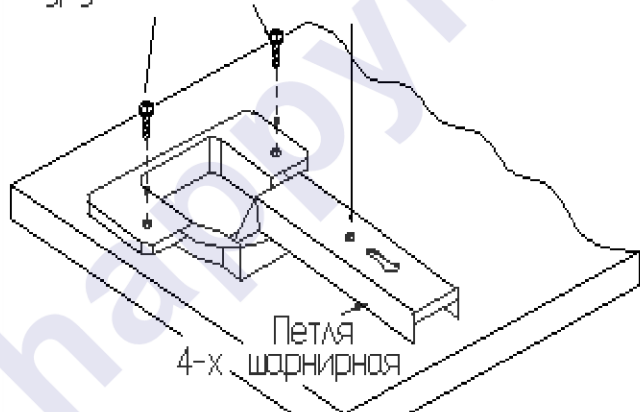
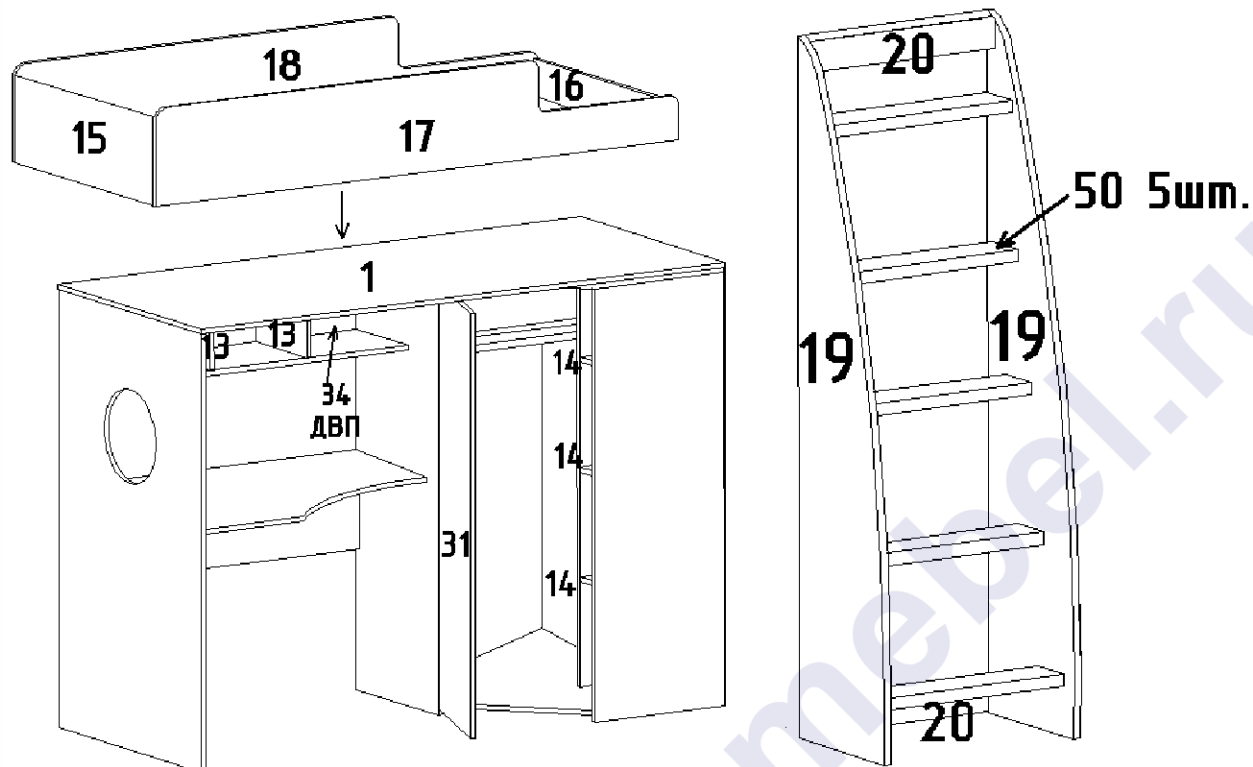


Рис.

12. Установка фасада.

С помощью евровинтов 6,3x50 собрать лестницу: установить планки лестницы 20 и ступеньки 50. Лестница соединяется с корпусом детской при помощи межсекционных стяжек М8х32. Для этого необходимо просверлить отверстия диаметром d=8 мм и соединить корпус детской с планками 20. Прочно завернуть винты стяжек, евровинты закрыть пластмассовыми заглушками, неиспользуемые отверстия закрыть заглушками-самоклейками.



Комплектовочная ведомость фурнитуры

Евровинт 6,3x50 71 шт. 	Стяжка "Onefix" 58 шт. 	Саморез 3,5x13 35 шт. 
Колесная опора на площадке 4 шт. 	Ручка-скоба 4 шт+винты 	Стяжка межсекционная M8x32 6 шт. 
Заглушка для евровинта 60 шт. 	Заглушка-самоклейка 10 шт. 	Гвоздь 1,2x20 130 шт. 
Подпятник 14 шт. 	Винт 6,3x13 (для петель) 8 шт. 	Петля накладная 45 гр. 4 шт. 
Штангодержатель 2 шт. 	Полкодержатель 12 шт. 	Ключ для евровинтов 
Муфта № 10 6 шт. 	Винт 6x25 6 шт. 	Саморез 3x13 (для шариковой направляющей) 36 шт. 
Шариковая направляющая 400 мм 3 шт. 		

Комплектовочная ведомость деталей

Код	Наименование	Кол.	Размеры	
			а мм.	б мм.
ЛДСтП т=16мм (корпус)				
1	Дно кровати	1	1938	836
2	Бок	1	1400	832
3	Бок левый	1	1384	480
03	Бок правый	1	1384	480
4	Щит	1	1384	478
5	Щит	1	1384	478
6	Перегородка	1	1348	320
7	Стенка горизонтальная	1	800	320
8	Основание	1	815	815
9	Крышка	1	832	832
10	Столешница	1	1084	795
11	Нижний щит	1	1084	300
14	Полка	3	320	300
20	Планка лестницы	2	348	100
21	Бок тумбы левый	1	660	408
22	Бок тумбы правый	1	660	408
23	Основание тумбы	1	408	380
24	Крышка тумбы	1	382	425
25	Боковая стенка ящика	3	400	150
26	Боковая стенка ящика	3	400	150
28	Передняя стенка ящика	3	290	150
29	Задняя стенка ящика	3	290	150
30	Фасад ящика	1	376	220
ДВПо т=4мм				
32	Дно ящика	3	320	398
33	Задняя стенка	2	1372	346
34	Задняя стенка	1	1105	263
35	Задняя стенка	1	686	376
Древесина				
50	Ступенька	5	348	90
ЛДСтП т=16мм (фасад)				
12	Стенка горизонтальная	1	1084	300
13	Перегородка	2	300	250
15	Спинка головная	1	800	270
16	Спинка ножная	1	800	140
17	Царга	1	1932	300
18	Царга	1	1932	300
19	Лестница	2	1400	300
30	Фасад ящика	2	376	220
31	Фасад	1	1360	473

Предприятие-изготовитель оставляет за собой право вносить конструктивные изменения без согласования с продавцом!

Рекомендации по правилам эксплуатации и уходу за мебелью

1. Мебель рекомендуется эксплуатировать в проветриваемом помещении с температурой воздуха не ниже +10⁰С и относительной влажностью воздуха 50-80%.
2. Мебель не следует устанавливать на неровном полу, близко к сырým и холодным стенам или источникам тепла.
3. В мебели, имеющей крепление болтами, винтами, шурупами, при ослаблении соединений необходимо периодически подвëртывать гайки, винты, шурупы.
4. Для предотвращения покоробленности двери следует держать закрытыми.
5. Мебель, перевозимую в условиях минусовой температуры, при установке в помещении следует протереть сухой, мягкой тканью как снаружи, так и внутри, во избежание образования белых пятен на поверхности лаковой пленки в результате образования конденсата.
6. Мебель должна быть защищена от прямого попадания солнечных лучей во избежание ухудшения внешнего вида.
7. На поверхности мебели не следует ставить горячие предметы.
8. Удаление пятен с поверхности мебели следует производить тампоном из мягкой ткани, смоченной в специальных составах для чистки и освежения мебели в соответствии с рекомендациями по их использованию.

Гарантии изготовителя

Предприятие – изготовитель гарантирует покупателю сохранность всех качественных показателей, обусловленных ГОСТом, при соблюдении правил сборки, установки и эксплуатации мебели.

За механические повреждения, возникшие во время транспортировки, сборке или хранении, предприятие – изготовитель ответственности не несет.

Претензии по качеству мебели должны направляться в магазин, где приобретена мебель, с приложением товарного чека. Претензии принимаются в течение гарантийного срока – 24 месяца со дня приобретения мебели.

Срок службы мебели – 10 лет.

По дефектам, возникшим из-за несоблюдения покупателем правил эксплуатации и ухода за мебелью, претензии не принимаются.