



happy
home



NATURE

Happykids K-8A



happyhome-mebel.ru



HappyKids K-8A



Правила сборки



1. Для сборки Вам потребуется инструмент: отвертки, молоток, угольник.



2. В сборке крупногабаритных изделий должны участвовать не менее двух человек.



3. Сборку рекомендуется производить в горизонтальном положении, на ровном полу.



4. Перед сборкой внимательно изучить инструкцию, определить положение деталей в соответствии со схемой сборки, комплектность деталей и наличие фурнитуры. При возникновении проблем со сборкой просим воспользоваться помощью высококвалифицированных сборщиков.

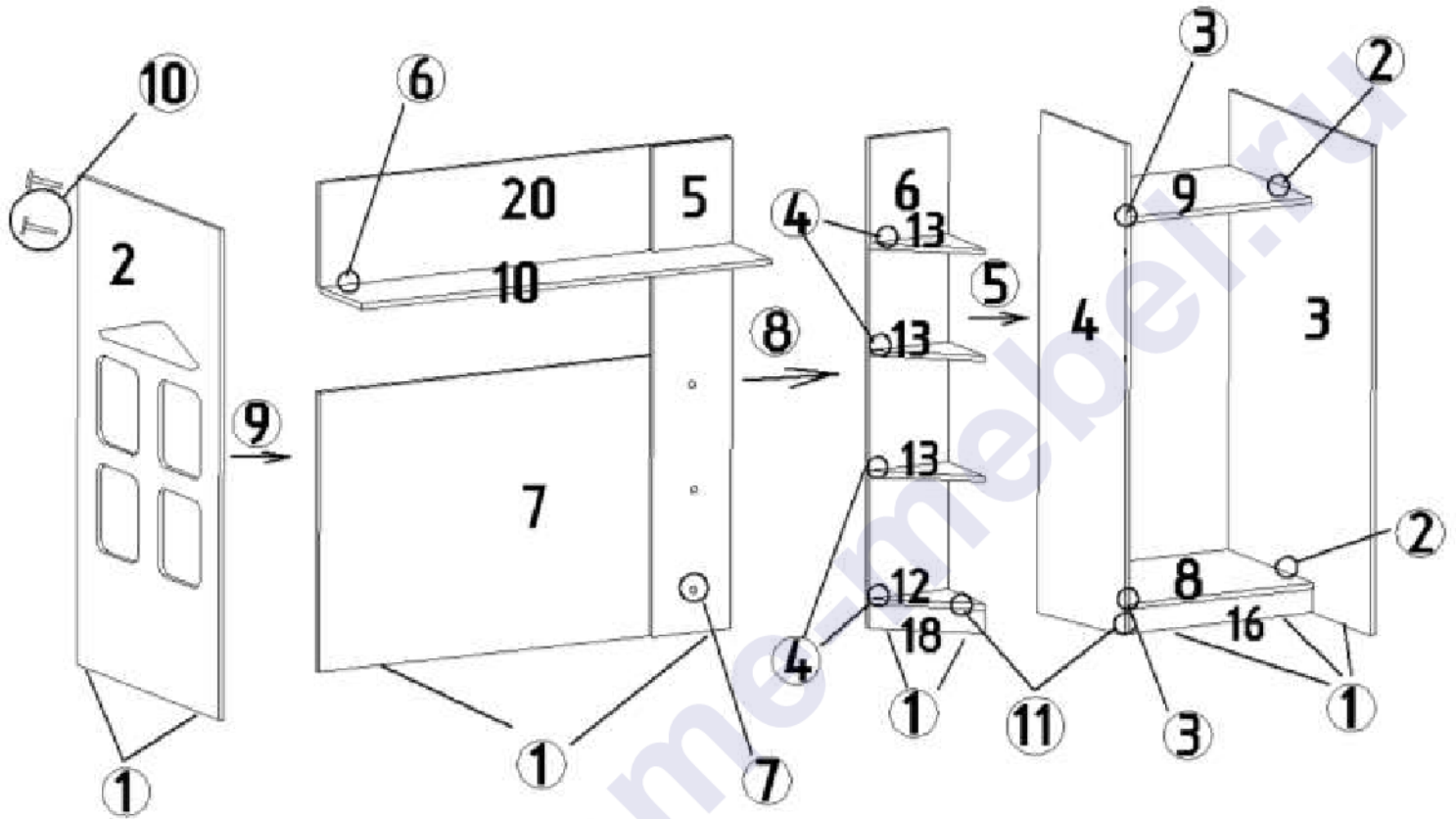
HappyKids K-8A



Комплектовочная ведомость фурнитуры

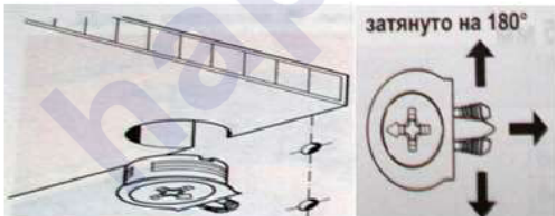
 <p>Стяжка "Onefix" Код 011 126 шт.</p>	 <p>Евровинт 6,3x50 Код 021 40 шт.</p>	 <p>Саморез 3,5x16 Код 041 54 шт.</p>	 <p>Гвоздь Код 046 130 шт.</p>
 <p>Подпятник Код 091 30 шт.</p>	 <p>Штангодержатель Код 082 2 шт.</p>	 <p>Ключ шестигранный Код 024 1 шт.</p>	 <p>Заглушка для еврвинта Код 061 18 шт.</p>
 <p>Евровинт 6x10,5 Код 023 32 шт.</p>	 <p>Полкодержатель Код 081 12 шт.</p>	 <p>Стяжка межсекционная 8x32 Код 013 3 шт.</p>	 <p>Петля вкладная Код 102 6 шт.</p>
 <p>Колесная опора на площадке Код 051 4 шт.</p>	 <p>Саморез 3,5x35 Код 043 26 шт.</p>	 <p>Стяжка межсекционная 5x32 Код 012 6 шт.</p>	 <p>Петля накладная с доводчиком Код 105 4 шт.</p>
 <p>Эксцентрик Код 014 12 шт.</p>	 <p>Дюбель-саморез Код 015 12 шт.</p>	 <p>Муфта №10 Код 071 4 шт.</p>	 <p>Винт 6x25 Код 031 4 шт.</p>
 <p>Саморез клоп Код 047 16 шт.</p>	 <p>Уголок Код 141 8 шт.</p>	 <p>Роликовая направляющая 500 мм Код 118 4 шт.</p>	

HappyKids K-8A



Подпятник Код 091
Гвоздь Код 046

1. Гвоздями прикрепить подпятники.



Стяжка "Onefix" Код 011

2. К боку 3 присоединить основание 8 и стенку горизонтальную 9.

3. Установить бок средний 4

4. К перегородке 6 присоединить основание 12 и полки 13.

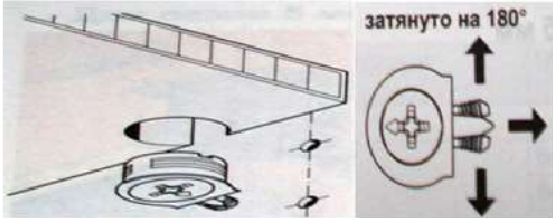
5. Соединить перегородку 6 и угловые полки с боком 4.

6. Соединить стенку горизонтальную 10 и щит 20.



Стяжка межсекционная
8x32 Код 013

7. Соединить щит 7 с боком 5.



8. Присоединить бок 5 и стенку горизонтальную 10 к боку 4.

9. Установить бок левый 2.

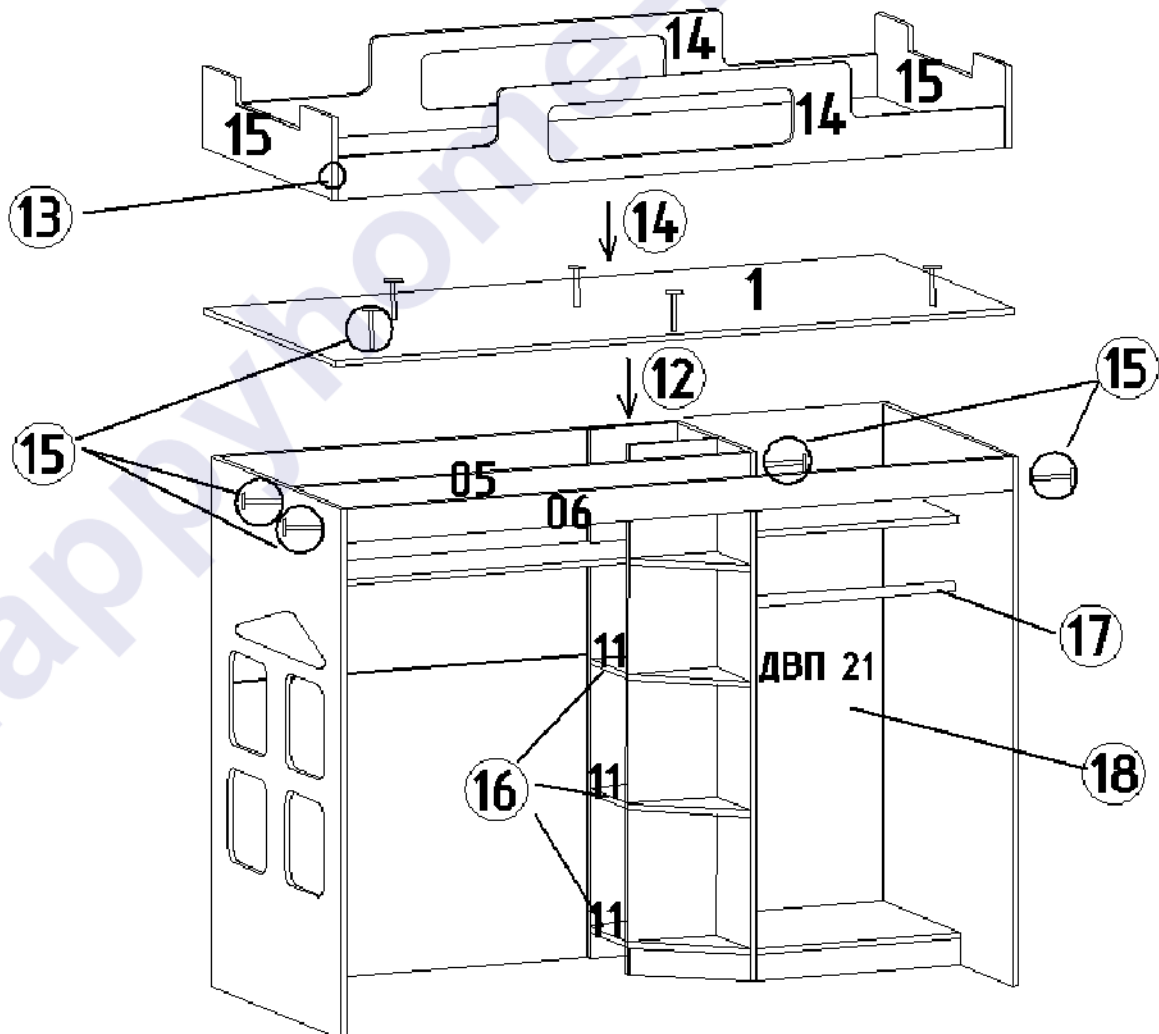
Стяжка "Onefix" Код 011



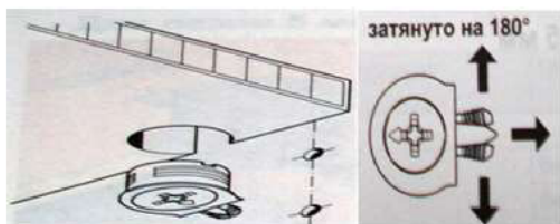
Евровинт 6,3x50 Код 021

10. Закрепить щит 20 с боком 2 и боком 4.

11. Установить цоколя 16, а затем 18.



HappyKids K-8A



Стяжка "Onefix" Код 011

12. Установить дно кровати 1.
13. Соединить царги 14 со спинками 15.
14. Соединить царги и спинки с дном кровати.



Евровинт 6,3x50 Код 021

15. Установить планки 05 и 06.



**Полкодержатель
Код 081**

16. На полкодержатели установить полки 11.



**Штангодержатель
Код 082**



**Саморез 3,5x16
Код 041**

17. На штангодержатели установить штангу.



Гвоздь Код 046

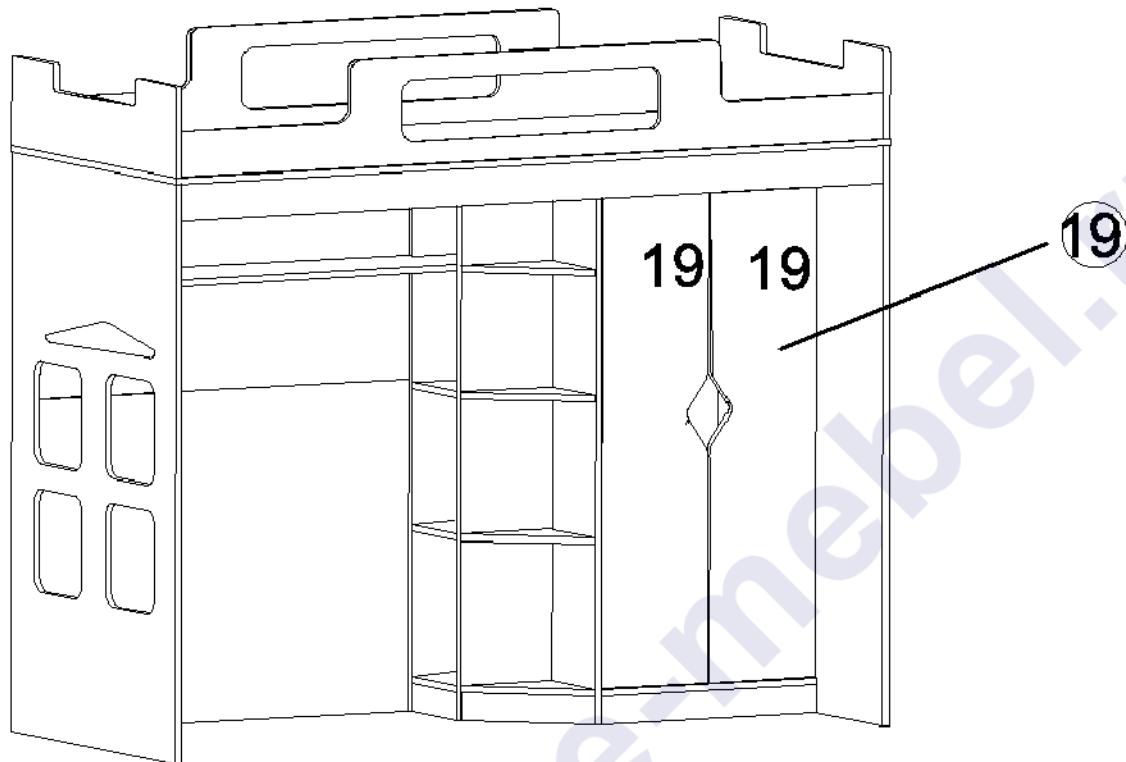
18. Гвоздями прикрепить заднюю стенку ДВП 21.



Заглушка для евровинта Код 061

Видимые евровинты закрыть заглушками.

HappyKids K-8A



Петля вкладная
45 гр. Код 104



Саморез 3,5x16 Код 041



Евровинт 6x10,5
Код 023

19. К фасадам 19 саморезами 3,5x16 прикрутить петли, с помощью евровинтов 6x10,5 навесить фасады на шкаф и произвести их регулировку.

Правила по регулировке четырехшарнирных петель

Конструкция петли позволяет регулировать установку двери в вертикальном и горизонтальном направлении.

Высота установки двери регулируется планкой петли:

- Отвернуть шурупы на планке петли на 1-2 оборота;
- Переместить планку вверх или вниз на требуемую высоту;
- Прочно завернуть шурупы.

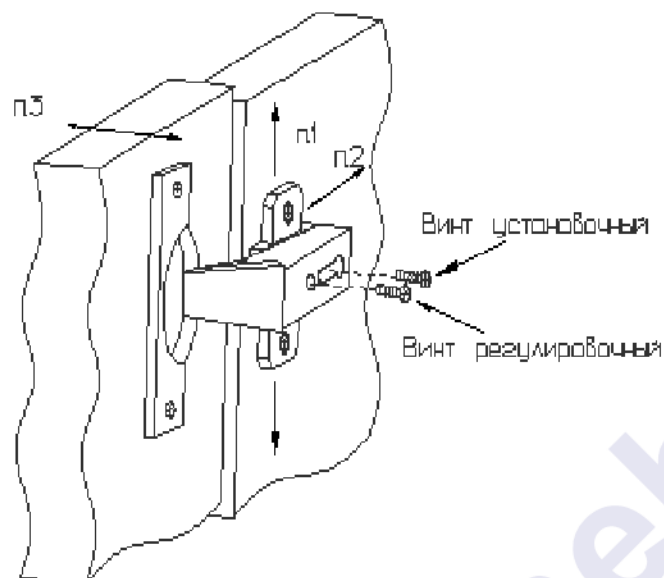
Плотность прилегания дверей к боку регулируется установочным винтом:

- Отвернуть на 1-2 оборота установочный винт;
- Переместить корпус петли на ответной планке вперед или назад;
- Прочно завернуть установочный винт.

Зазор между дверями регулируется установочным и регулировочным винтами:

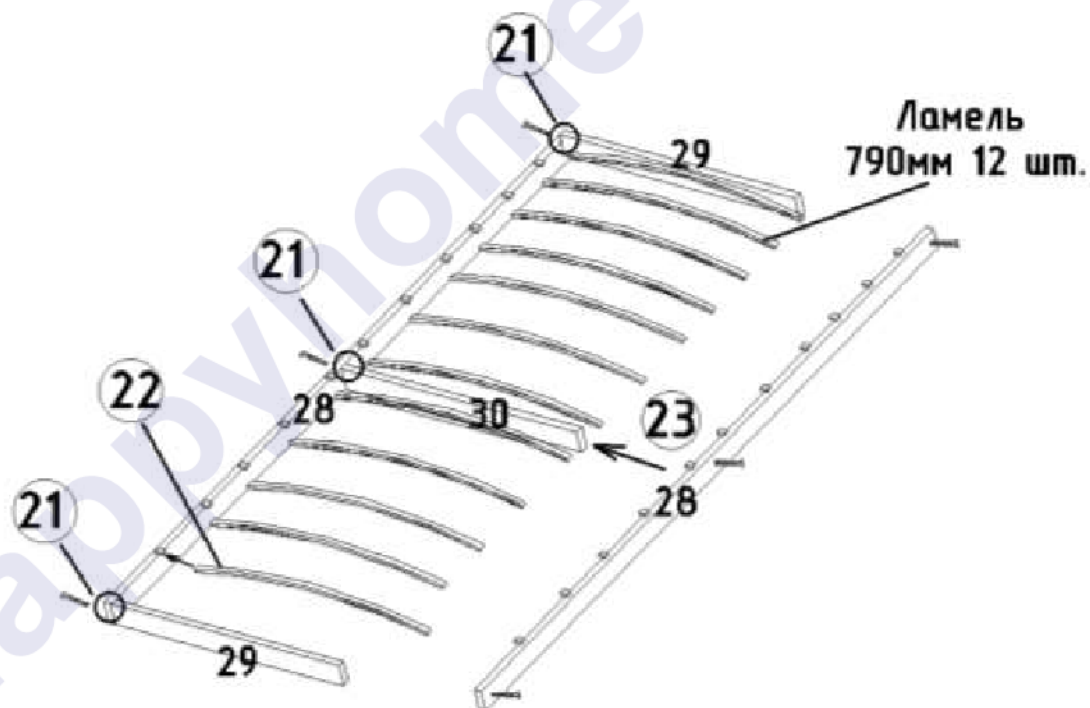
- Отвернуть на 1-2 оборота установочный винт;
- Отвинчивая или завинчивая регулировочный винт, установить зазор;
- Прочно завернуть установочный винт.

HappyKids K-8A



Установка фасадов.

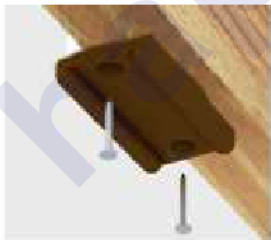
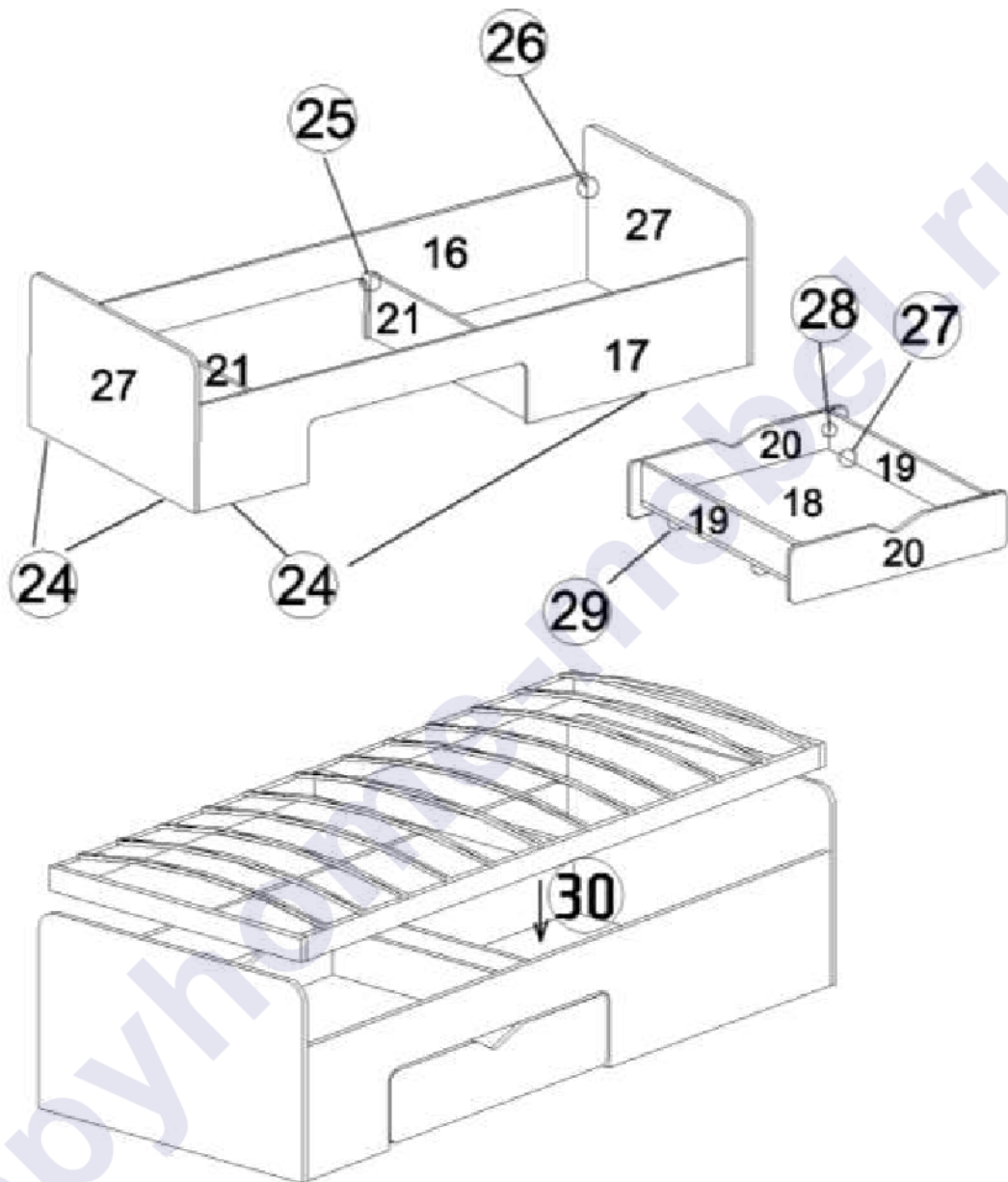
Кровать



Евровинт 6,3x50 Код 021

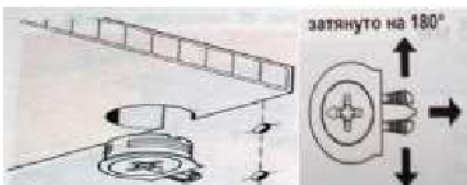
21. Соединить бруски 29 и 30 с первым бруском 28.
22. Завести ламели в ламеледержатели первого продольного бруска 28.
23. Установить второй продольный брусок 28.

HappyKids K-8A



Подпятник Код 091
Гвоздь Код 046

24. Гвоздями прикрепить подпятники.



Стяжка "Onefix" Код 011

25. Установить перегородки 21.

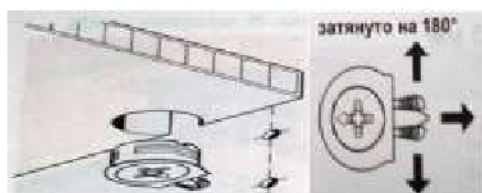


HappyKids K-8A



26. В спинки 27 вкрутить дюбели-саморезы. В царги 16 и 17 вставить эксцентрики. Соединить спинки с царгами.

Эксцентрик Код 014
Дюбель-саморез Код 015



27. С дном ящика 18 соединить бока 19.
28. Установить фасады ящика 20.

Стяжка "Onefix" Код 011



Колесная опора на площадке Код 051



Саморез 3,5x16 Код 041

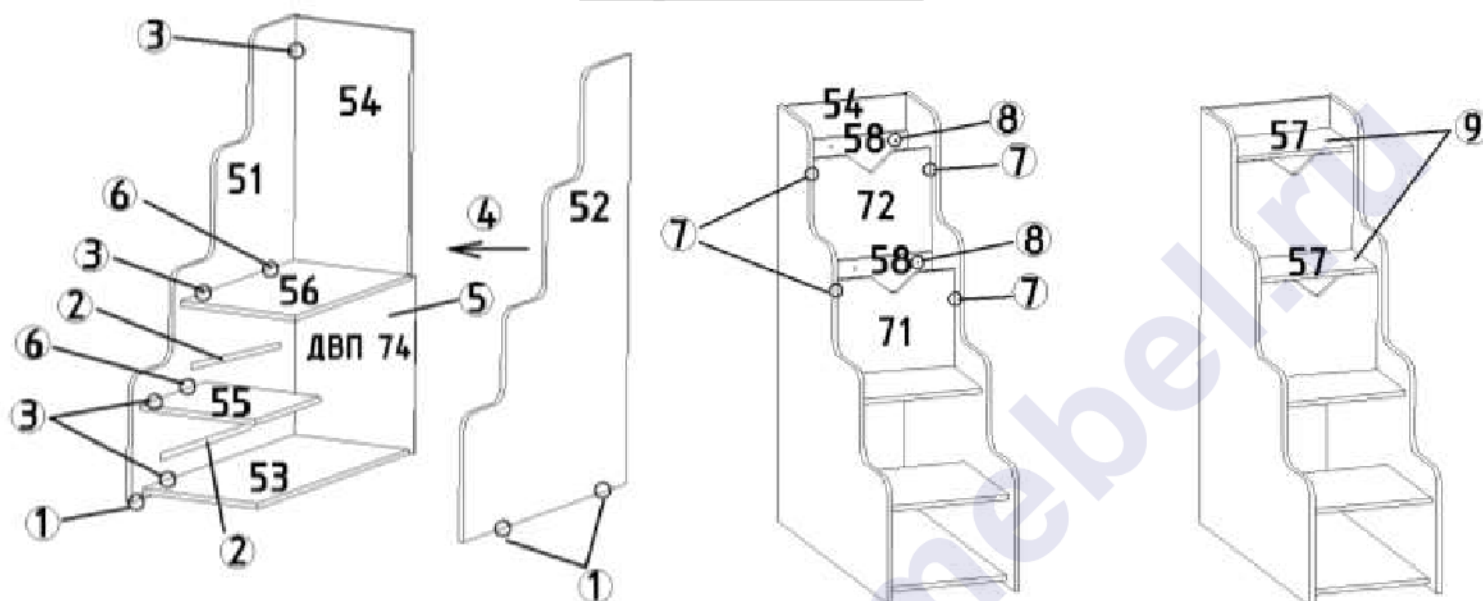
29. К дну ящика 18 прикрепить колесные опоры.



Саморез 3,5x35 Код 043

30. Вставить фанерное кроватное основание, прикрутить к корпусу кровати саморезами 3,5x35.

Сборка лестницы



Подпятник Код 091
Гвоздь Код 046

1. Гвоздями прикрепить подпятники.



Роликовая направляющая
500 мм Код 118



Евровит 6x10,5
Код 023

2. К бокам лестницы 51 и 51 прикрутить роликовые направляющие.



Стыжка "Onefix" Код 011

3. К боку 51 присоединить задний щит 54, ступеньки 55, 56 и основание 53.

4. Установить бок 52.

5. Гвоздями прикрепить заднюю стенку ДВП 43.



Гвоздь Код 046



Уголок Код 141



Саморез клоп
Код 047

6. Ступеньки 55 и 56 соединить с боками лестницы на уголки саморезами клоп 4x14.



HappyKids K-8A



Евровинт 6,3x50 Код 021

7. Установить фасадные планки 71 и 72.



Стяжка межсекционная
5x32 Код 012

8. К фасадной планке 72 и заднему щиту 54 присоединить планки 58.



Петля накладная с
доводчиком Код 105

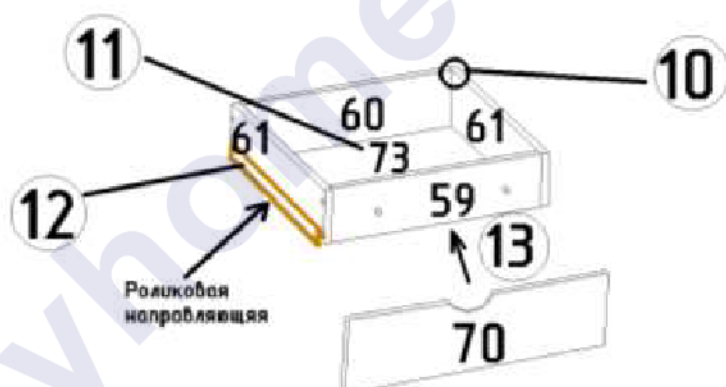


Саморез 3,5x16 Код 041



Евровинт 6x10,5
Код 023

9. Навесить дверцы 57 и произвести их регулировку (см. регулировку петель).



Стяжка "Onefix" Код 011

10. Собрать ящики.



Гвоздь Код 046

11. Прикрепить к ящикам дно ДВП 73.



Роликовая направляющая
500 мм Код 118



Саморез 3,5x16
Код 041

12. К ящикам саморезами 3,5x16 прикрепить роликовые направляющие.

HappyKids K-8A



Муфта №10
Код 071



Винт 6x25 Код 031

13. В фасады 70 вставить муфты. Винтами 6x25 прикрепить фасады к ящикам. Вставить ящики в корпус лестницы, при необходимости отрегулировать положение фасадов винтами 6x25.



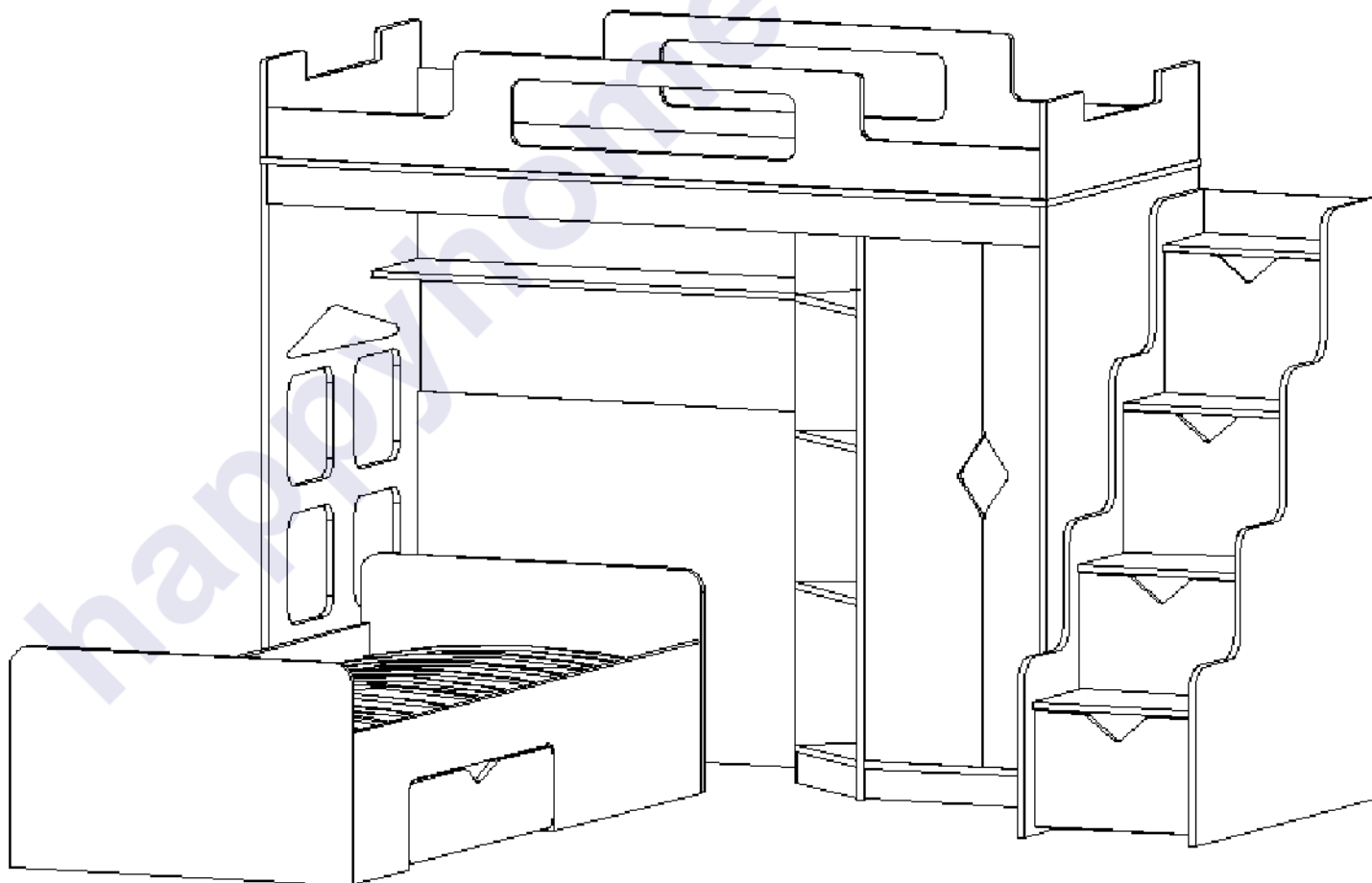
Стяжка межсекционная
5x32 Код 012

При необходимости закрепить лестницу с корпусом детской, просверлив отверстия диаметром 6 мм.



Заглушка для евровинта Код 061

Видимые евровинты закрыть заглушками.





HappyKids K-8A

Комплектовочная ведомость деталей

Код	Наименование	Кол-во на 1ед	Размер		Номер пакета
			А мм.	В мм.	
ЛДСП т=16 мм					
1	Дно кровати	1	1936	838	Корпус №1
2	Бок левый	1	1400	836	Корпус №2
3	Бок правый	1	1400	836	Корпус №2
4	Бок средний	1	1400	500	Корпус №5
5	Бок задний	1	1400	240	Корпус №5
05	Планка задняя	1	1300	90	Корпус №4
06	Планка передняя	1	1900	90	Корпус №1
6	Перегородка	1	1400	250	Корпус №5
7	Задний щит	1	1300	800	Корпус №4
8	Основание	1	584	500	Корпус №4
9	Стенка горизонтальная	1	584	482	Корпус №5
10	Стенка горизонтальная	1	1300	250	Корпус №1
11	Полка стеллажа	3	231	231	Корпус №1
12	Основание стеллажа	1	250	218	Корпус №5
13	Полка угловая	3	250	218	Корпус №5
14	Царга	1	1900	280	Корпус №1
15	Спинка	2	836	250	Корпус №1
16	Царга кровати	1	1900	340	Корпус №3
17	Царга кровати	1	1900	340	Корпус №3
18	Дно ящика	1	800	700	Корпус №4
19	Бок ящика	2	800	120	Корпус №3
20	Фасад ящика	2	782	180	Корпус №3
21	Перегородка кровати	2	800	204	Корпус №3
51	Бок левый	1	1350	1000	Корпус №6
52	Бок правый	1	1350	1000	Корпус №6
53	Основание	1	930	404	Корпус №7
54	Задний щит	1	766	404	Корпус №7
55	Ступенька нижняя	1	404	400	Корпус №7
56	Ступенька верхняя	1	710	404	Корпус №7
57	Дверца	2	392	220	Корпус №7
58	Планка	2	404	120	Корпус №7
59	Передняя стенка ящика	2	346	150	Корпус №7
60	Задняя стенка ящика	2	346	150	Корпус №7
61	Боковая стенка ящика	4	500	150	Корпус №7
22	Цоколь	1	584	70	Корпус №5
23	Цоколь угловой	1	310	70	Корпус №5
14	Царга	1	1900	280	Фасад №1
25	Фасад	2	1306	286	Фасад №1
26	Щит верхний	1	1300	316	Фасад №1
27	Спинка кровати	2	840	500	Фасад №2
70	Фасад ящика	2	392	256	Фасад №1
71	Фасадная планка	1	404	318	Фасад №1
72	Фасадная планка	1	652	404	Фасад №1
ДВП Белое					
31	Задняя стенка	1	1340	608	Корпус №1
73	Дно ящика	2	498	376	Корпус №7
74	Задняя стенка	1	560	430	Корпус №7
Фанера 21 мм					
28	Брусок продольный	2	1898	64	Корпус №8
29	Брусок поперечный	2	755	64	Корпус №8
30	Брусок поперечный центральный	1	755	64	Корпус №8

Предприятие-изготовитель оставляет за собой право вносить конструктивные изменения без согласования с продавцом!



Рекомендации по правилам эксплуатации и уходу за мебелью

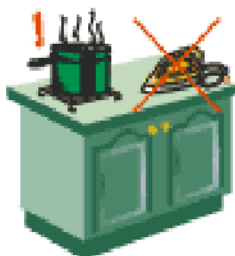


1. Мебель рекомендуется эксплуатировать в проветриваемом помещении с температурой воздуха не ниже $+10^{\circ}\text{C}$ и относительной влажностью воздуха 50-80%.

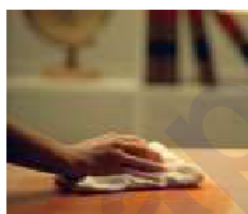
2. Мебель не следует устанавливать на неровном полу, близко к сырым и холодным стенам или источникам тепла.



3. В мебели, имеющей крепление болтами, винтами, шурупами, при ослаблении соединений необходимо периодически подвёртывать гайки, винты, шурупы.



4. На поверхности мебели не следует ставить горячие предметы.



5. Удаление пятен с поверхности мебели следует производить мягкой тканью, смоченной в специальных составах для чистки и освежения мебели в соответствии с рекомендациями по их использованию.

Гарантии изготовителя

Предприятие – изготовитель гарантирует покупателю сохранность всех качественных показателей, обусловленных ГОСТом, при соблюдении правил сборки, установки и эксплуатации мебели.

За механические повреждения, возникшие во время транспортировки, сборке или хранении, предприятие – изготовитель ответственности не несет.

Претензии по качеству мебели должны направляться в магазин, где приобретена мебель, с приложением товарного чека. Претензии принимаются в течение гарантийного срока – 24 месяца со дня приобретения мебели.

Срок службы мебели – 10 лет.

По дефектам, возникшим из-за несоблюдения покупателем правил эксплуатации и ухода за мебелью, претензии не принимаются.

