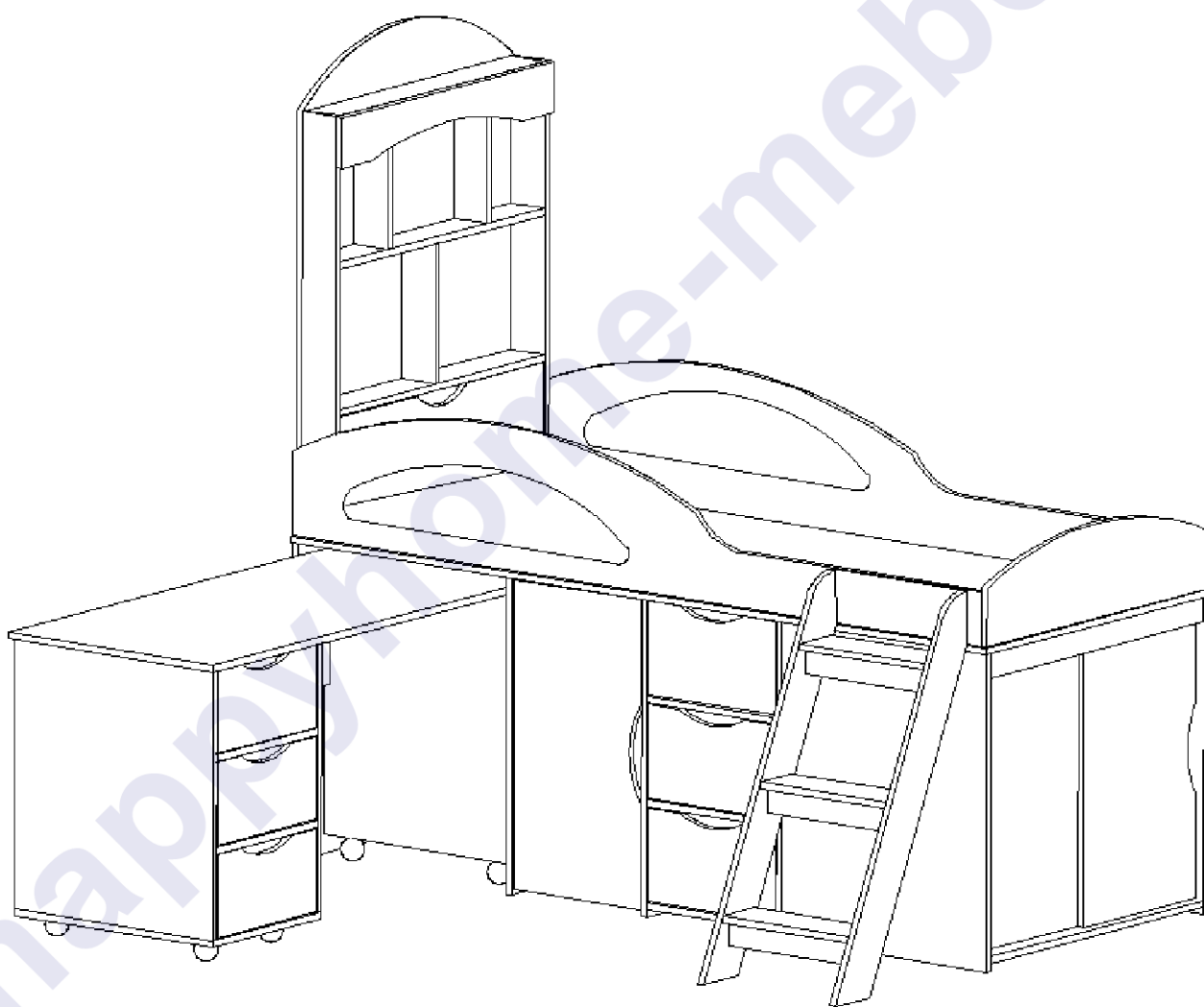


# ВВ

## Инструкция по сборке и эксплуатации

### **Vambini-31**



Габаритные размеры:

Длина: 2040 мм

Высота: 1920 мм

Глубина: 1220 мм

## К сведению покупателя

Для удобства транспортировки и предохранения от повреждений мебель поставляется в разобранном виде. На каждом пакете имеется маркировка с указанием названия изделия, перечень входящих в данный пакет деталей, их размеры и количество, а также номера этих деталей, которые соответствуют номерам в комплектовочной ведомости и на схемах сборки. Для крепления фурнитуры на деталях имеются отверстия и накладки.

### Правила сборки

Сборку следует производить на ровном полу, покрытом тканью или бумагой во избежание повреждения кромок и загрязнения мебели. Сборку корпуса рекомендуется производить в горизонтальном положении, устанавливая детали лицевыми кромками вниз. Необходимо соблюдать осторожность, чтобы не повредить лакированные поверхности. В сборке крупногабаритных изделий должны участвовать не менее двух человек. Детали при сборке необходимо закреплять прочно, не допуская их качания. Для сборки потребуется прямоугольный треугольник или шнур длиной 2-3 метра, молоток и отвертка.

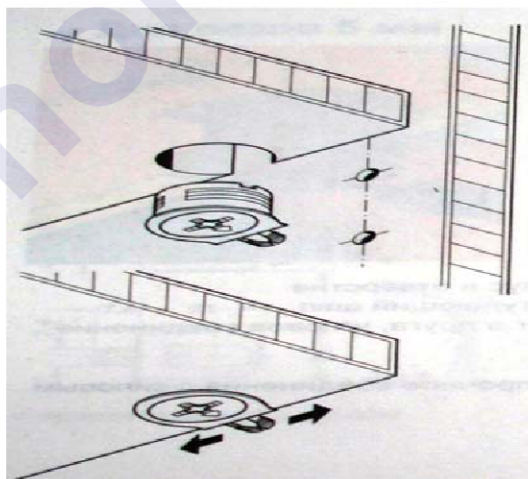
### Подготовка к сборке

Проверить комплектность каждого пакета по имеющейся на них маркировке.

**ВНИМАНИЕ!** Не рекомендуется одновременно вынимать детали из всех пакетов во избежание их смешивания. Проверить наличие фурнитуры и метизов.

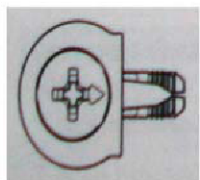
**ВНИМАНИЕ!** Перед началом сборки необходимо внимательно изучить инструкцию и определить расположение деталей в изделии в соответствии со схемой сборки.

Сборку производить последовательно согласно инструкции!!!

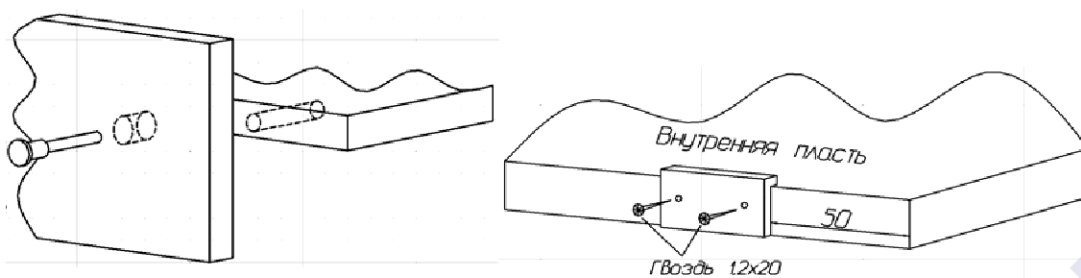


При вращении натяжного элемента в корпусе болт распирает отверстие и, тем самым, обеспечивает плотное соединение полки и боковой стенки с силовым замыканием.

Возможно легкое вдавливание корпуса от руки. Благодаря углу затягивания 15 градусов отвертка может свободно вращаться в месте монтажа.



Стяжка «Onefix».



Сборка при помощи евровинтов 6,3x50.

Установка подпятников.

*Перед установкой направляющие нужно разъединить. Для этого стопор правой направляющей следует поднять вверх, левой - опустить вниз. Затем соединить их, вставив друг в друга, произойдет щелчок.*

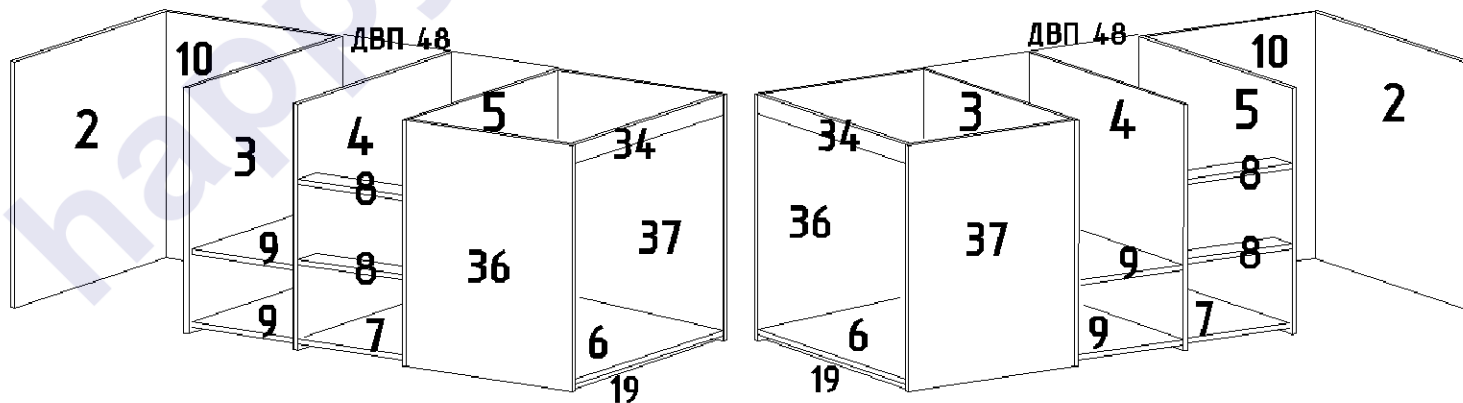


Шариковая направляющая.

К бокам 2, 36, 37, перегородкам 3, 4, 5, щиту 10 и бокам лестницы 18 гвоздями прибить подпятники.

К перегородкам 4 и 5 и бокам стола 22, 24 саморезами 3x13 прикрутить шариковые направляющие.

С помощью стяжек «Onefix» к перегородке 5 (или 3 при правом расположении бокового шкафа) прикрепить бока 36 и 37, с помощью евровинтов 6,3x50 установить основание 6, планку 34 и 19 (под основанием 6). С помощью стяжек «Onefix» установить основание 7, перегородку 4, стенки горизонтальные 9 и перегородку 3. С помощью стяжек «Onefix» к перегородке 3 (или 5 в зависимости от варианта сборки) присоединить задний щит 10, а затем бок 2. С помощью евровинтов 6,3x50 установить планки 8. Гвоздями прикрепить заднюю стенку ДВП 48. В боковом шкафу на саморезы 3,5x13 установить штангодержатели и вставить штангу.



Установить дно кровати 1, предварительно определив положение отверстий под боковой шкаф. С помощью стяжек «Onefix» установить царги 38 и 39, спинку 40.

Навесьте фасад 42 при помощи вкладных петель 100 гр. и произведите его регулировку.

### Правила по регулировке четырехшарнирных петель

Конструкция петли позволяет регулировать установку двери в вертикальном и горизонтальном направлении.

Высота установки двери регулируется планкой петли:

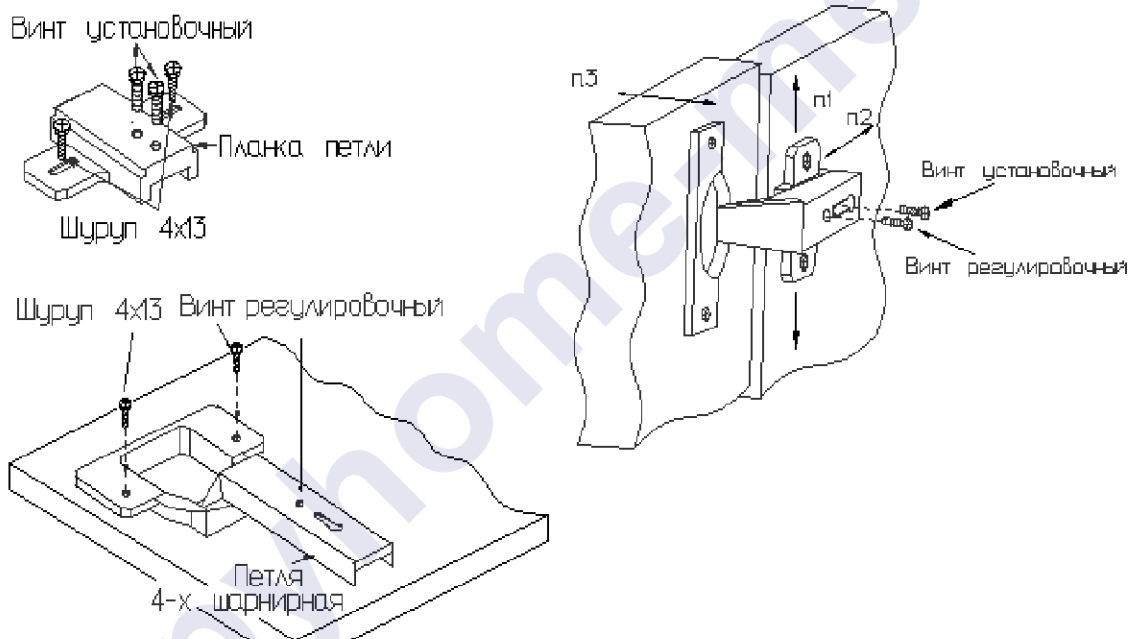
- Отвернуть шурупы на планке петли на 1-2 оборота;
- Переместить планку вверх или вниз на требуемую высоту;
- Прочно завернуть шурупы.

Плотность прилегания дверей к боку регулируется установочным винтом:

- Отвернуть на 1-2 оборота установочный винт;
- Переместить корпус петли на ответной планке вперед или назад;
- Прочно завернуть установочный винт.

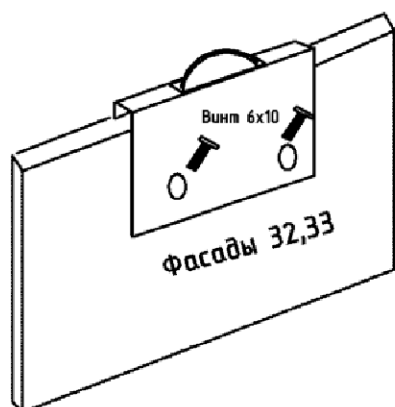
Зазор между дверями регулируется установочным и регулировочным винтами:

- Отвернуть на 1-2 оборота установочный винт;
- Отвинчивая или завинчивая регулировочный винт, установить зазор;
- Прочно завернуть установочный винт.



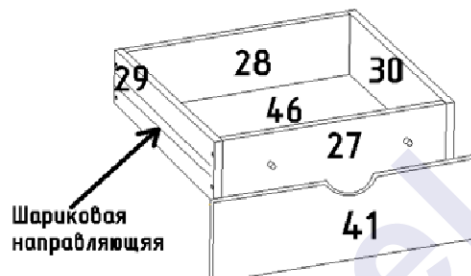
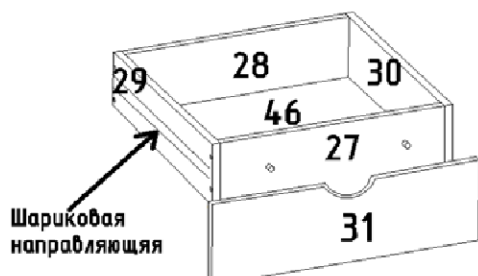
Установка фасадов.

В фасады 32 и 33 вбить муфты №10, винтами 6x10 прикрутить ходовые элементы. К дну кровати саморезами 3,5x13 прикрутить профиль. В нижний торец вставить ползунки. Навесить фасады на верхний ходовой профиль и вставить в нижний профиль, при необходимости отрегулировать положение фасада винтами 6x10.

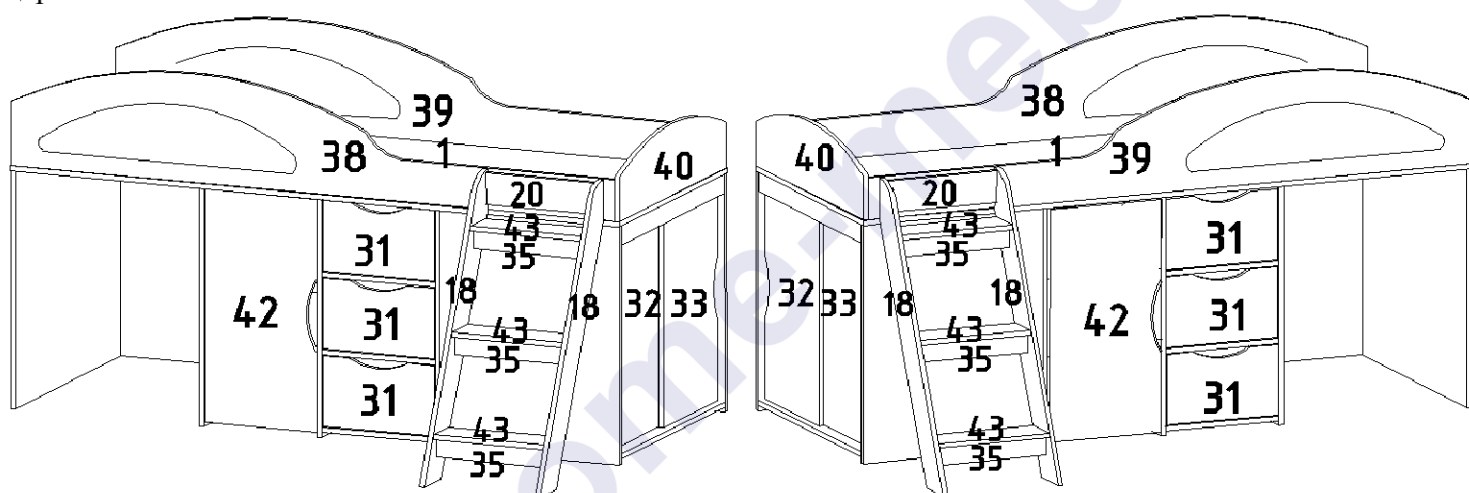


С помощью стяжек “Onefix” собрать ящики. Прикрепить на гвозди дно ДВП 46. С помощью саморезов 3x13 к ящикам прикрепить шариковые направляющие. В фасады 31 и 41 вставить муфты M10. К собранным ящикам прикрепить фасады на винты 6x25. При необходимости во время установки ящиков отрегулировать положение фасадных стенок винтами 6x25.

### Ящики стола

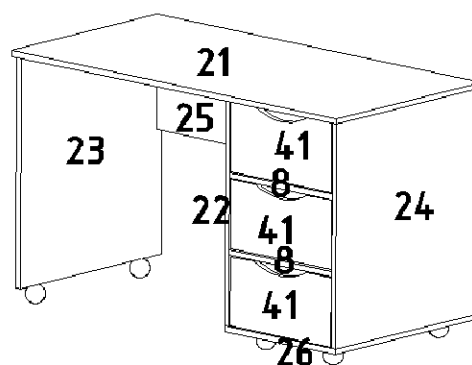
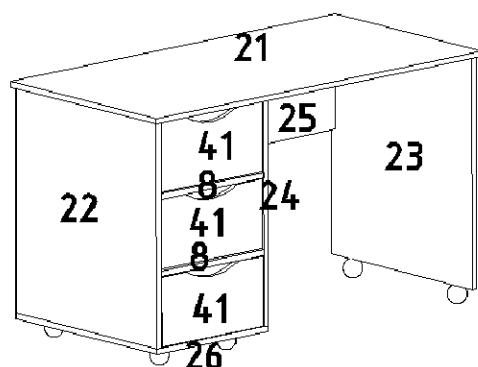
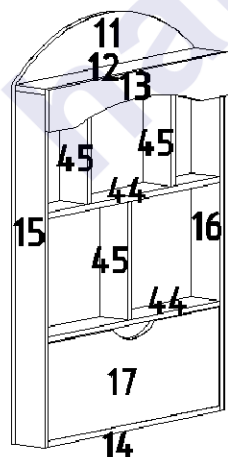


С помощью евровинтов 6,3x50 собрать лестницу, с помощью межсекционной стяжки соединить с царгой.



С помощью стяжек “Onefix” к основанию стола 26 присоединить бока 22 и 24, евровинтами 6,3x50 прикрутить планки 8 и щит 25, установить бок 23 и столешницу 21. К основанию 26 саморезами 3,5x13 прикрутить колесные опоры на площадке, к боку 23 – колесные опоры U-образные. Вставить ящики, гвоздями приколотить заднюю стенку ДВП 47.

С помощью стяжек “Onefix” собрать стеллаж: с боком 15 соединить основание 14, стенки горизонтальные 44, установить перегородки 45, затем бок 16. Установить крышку 12 и планку 13. Собранный конструкцию присоединить к щиту 11. Навесить фасад 17 при помощи вкладных петель. В бока 15 и 16 вставить полкодержатели, служащие ограничителем фасада 17. С помощью межсекционных стяжек соединить стеллаж с дном кровати 1 и царгами 38, 39.



Евровинты закрыть пластмассовыми заглушками, неиспользуемые отверстия закрыть заглушками-самоклейками.

## Комплектовочная ведомость деталей

Код	Наименование	Кол-во на 1ед	Размер	
			А мм.	В мм.
<b>ЛДСП т=16мм</b>				
1	Дно кровати	1	2034	840
2	Бок	1	832	750
3	Перегородка	1	832	750
4	Перегородка левая	1	832	750
5	Перегородка правая	1	832	750
6	Основание шкафа	1	800	600
7	Основание	1	832	378
8	Планка	4	378	100
9	Стенка горизонтальная	2	814	378
10	Задний щит	1	750	612
11	Задний щит стеллажа	1	1150	800
12	Крышка стеллажа	1	800	100
13	Планка стеллажа	1	800	120
14	Основание стеллажа	1	768	100
15	Бок стеллажа левый	1	1000	100
16	Бок стеллажа правый	1	1000	100
17	Фасад стеллажа	1	760	268
18	Лестница	2	900	500
19	Планка	1	800	120
20	Планка лестницы	1	368	100
21	Столешница	1	1200	600
22	Бок стола левый	1	638	580
23	Бок стола правый	1	655	580
24	Перегородка стола	1	638	580
25	Щит стола	1	754	300
26	Основание стола	1	580	410
27	Передняя стенка ящика	6	320	130
28	Задняя стенка ящика	6	320	130
29	Боковая стенка ящика левая	6	450	130
30	Боковая стенка ящика правая	6	450	130
31	Фасад ящика	3	368	218
32	Фасад левый	1	670	420
33	Фасад правый	1	670	420
34	Планка шкафа	1	800	60
35	Планка	3	368	60
<b>ДВП Белое</b>				
46	Дно ящика	6	350	448
47	Задняя стенка	1	650	404
48	Задняя стенка	1	798	734
<b>ЛДСП т=16мм Фасад</b>				
36	Бок шкафа	1	750	600
37	Бок шкафа	1	750	600
38	Царга	1	2016	350
39	Царга	1	2016	350
40	Спинка	1	832	250
41	Фасад стола	3	368	192
42	Фасад	1	726	368
43	Ступенька	3	368	120
44	Полка стеллажа	2	768	100
45	Перегородка стеллажа	3	338	100

## Комплектовочная ведомость фурнитуры

Евровинт 6,3x50 43 шт. 	Стяжка "Onefix" 111 шт. 	Саморез 3,5x13 40 шт. 
Ключ для евровинта 	Штангодержатель 2 шт. 	Стяжка межсекционная 5x32 7 шт. 
Заглушка для евровинта 43 шт. 	Заглушка-самоклейка 10 шт. 	Гвоздь 1,2x20 180 шт. 
Подпятник 18 шт. 	Винт 6,3x13 (для петель) 8 шт. 	Петля вкладная 100 гр. 4 шт. 
Полкодержатель 4 шт. 	Винт 6x25 12 шт. 	Муфта №10 20 шт. 
Колесная опора 2 шт. 	Колесная опора 4 шт. 	Саморез 3x13 (для шариковой направляющей) 72 шт. 
Винт 6x10 8 шт. 	Шариковая направляющая 400 мм 6 шт. 	
Ходовой элемент 4 шт. 	Ползунок 4 шт. 	

**Предприятие-изготовитель оставляет за собой право вносить конструктивные изменения без согласования с продавцом!**

## Рекомендации по правилам эксплуатации и уходу за мебелью

1. Мебель рекомендуется эксплуатировать в проветриваемом помещении с температурой воздуха не ниже +10<sup>0</sup>С и относительной влажностью воздуха 50-80%.
2. Мебель не следует устанавливать на неровном полу, близко к сырým и холодным стенам или источникам тепла.
3. В мебели, имеющей крепление болтами, винтами, шурупами, при ослаблении соединений необходимо периодически подвëртывать гайки, винты, шурупы.
4. Для предотвращения покóробленности двери следует держать закрытыми.
5. Мебель, перевозимую в условиях минусовой температуры, при установке в помещении следует протереть сухой, мягкой тканью как снаружи, так и внутри, во избежание образования белых пятен на поверхности лаковой пленки в результате образования конденсата.
6. Мебель должна быть защищена от прямого попадания солнечных лучей во избежание ухудшения внешнего вида.
7. На поверхности мебели не следует ставить горячие предметы.
8. Удаление пятен с поверхности мебели следует производить тампоном из мягкой ткани, смоченной в специальных составах для чистки и освежения мебели в соответствии с рекомендациями по их использованию.

## Гарантии изготовителя

Предприятие – изготовитель гарантирует покупателю сохранность всех качественных показателей, обусловленных ГОСТом, при соблюдении правил сборки, установки и эксплуатации мебели.

За механические повреждения, возникшие во время транспортировки, сборке или хранения, предприятие – изготовитель ответственности не несет.

Претензии по качеству мебели должны направляться в магазин, где приобретена мебель, с приложением товарного чека. Претензии принимаются в течение гарантийного срока – 24 месяца со дня приобретения мебели.

Срок службы мебели – 10 лет.

По дефектам, возникшим из-за несоблюдения покупателем правил эксплуатации и ухода за мебелью, претензии не принимаются.