



happy  
home



NATURE

# HappyKids K-10A

SL (Шкаф слева)



happyhome-mebel.ru



## Happykids K-10A



### Правила сборки



1. Для сборки Вам потребуется инструмент: отвертки, молоток, угольник.



2. В сборке крупногабаритных изделий должны участвовать не менее двух человек.



3. Сборку рекомендуется производить в горизонтальном положении, на ровном полу.



4. Перед сборкой внимательно изучить инструкцию, определить положение деталей в соответствии со схемой сборки, комплектность деталей и наличие фурнитуры. При возникновении проблем со сборкой просим воспользоваться помощью высококвалифицированных сборщиков.

### Детали, в которые необходимо забить металлические стяжки “Hetich” (Рис. 1)

Код	Наименование	Кол-во на 1ед	Размер		Номер пакета
			А мм.	В мм.	
<b>ЛДСП т=16 мм</b>					
2	Царга задняя	1	1540	280	Корпус №1
3	Спинка	1	804	280	Корпус №3
11	Столешница	1	950	520	Корпус №4
14	Основание стола левое	1	450	216	Корпус №4
15	Основание стола правое	1	450	216	Корпус №4
32	Царга	1	1540	280	Фасад №1

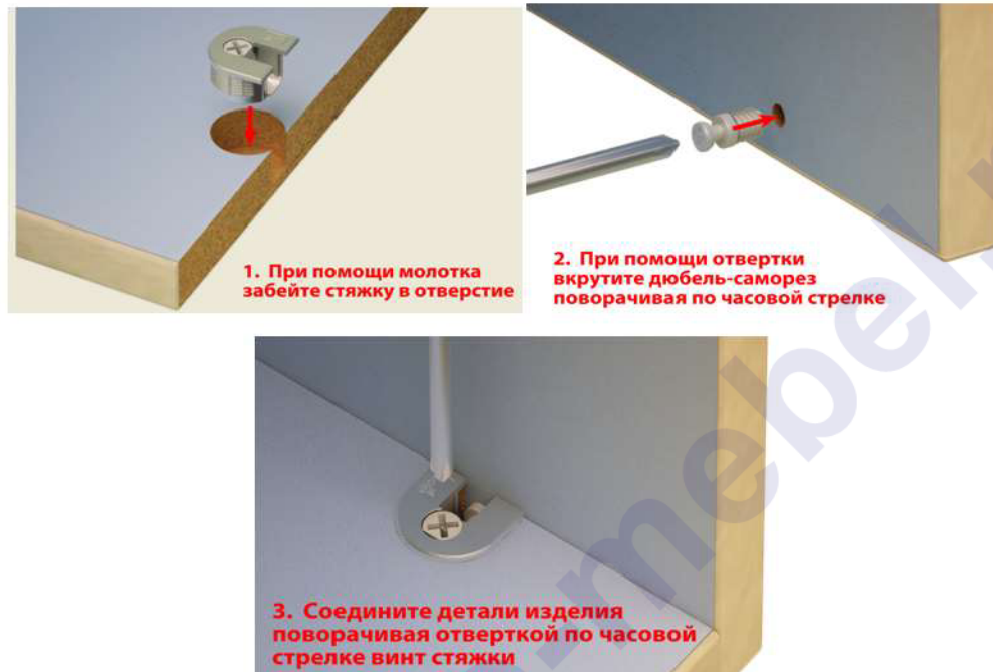
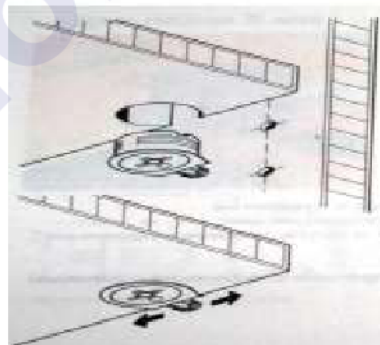


Рис. 1. Установка стяжек «Hetich»

**В остальные детали необходимо забить пластмассовые стяжки «Onefix» (Рис. 2)**



При вращении натяжного элемента в корпусе болт распирает отверстие и, тем самым, обеспечивает плотное соединение полки и боковой стенки с силовым замыканием.



Возможно легкое вдавливание корпуса от руки. Благодаря углу затягивания 15 градусов отвертка может свободно вращаться в месте монтажа.



Рис. 2. Стяжка «Onefix».

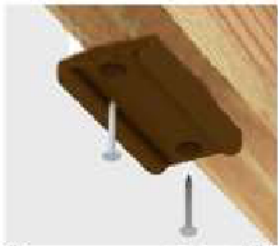
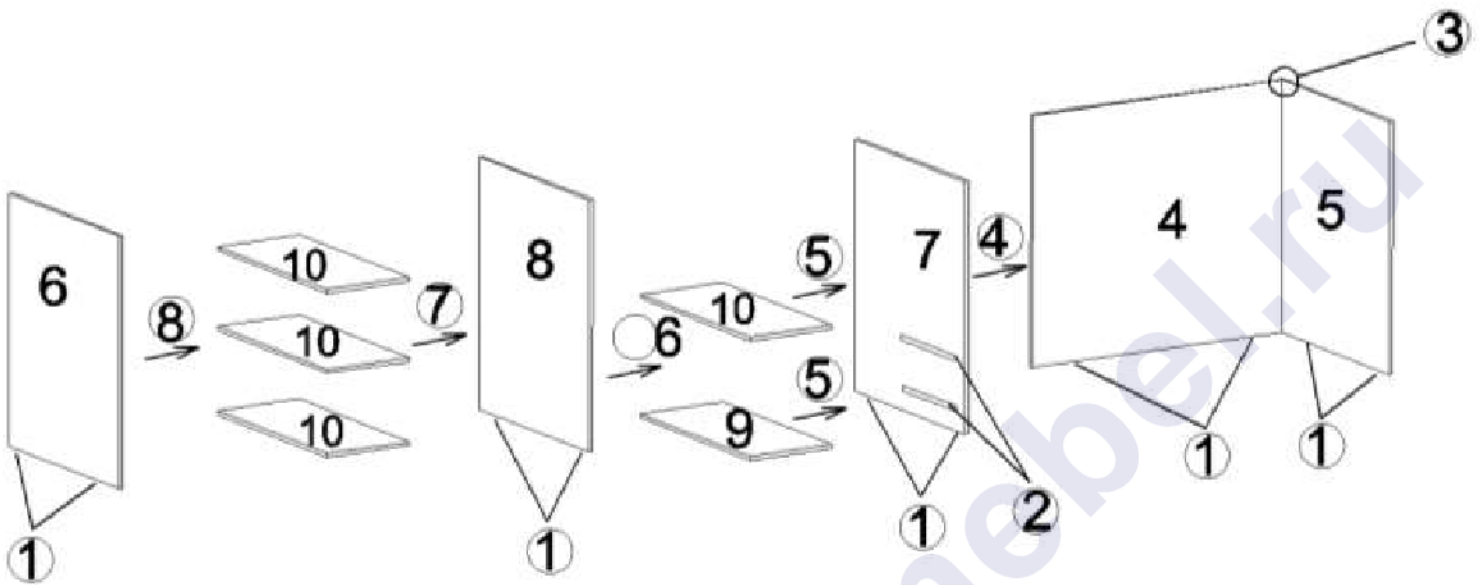


# Happykids K-10A

## Комплектовочная ведомость фурнитуры

 <p><b>Стяжка "Onefix"</b> Код 011 <b>94 шт.</b></p>	 <p><b>Стяжка "Hetch"</b> с дюбелем Код 017 <b>21 шт.</b></p>	 <p><b>Саморез 3,5x16 Код 041</b> <b>42 шт.</b></p>	 <p><b>Муфта №10</b> Код 071 <b>8 шт.</b></p>
 <p><b>Гвоздь Код 046</b> <b>150 шт.</b></p>	 <p><b>Евровинт 6,3x50 Код 021</b> <b>8 шт.</b></p>	 <p><b>Стяжка межсекционная</b> 5x32 Код 012 <b>4 шт.</b></p>	 <p><b>Винт 6x25 Код 031</b> <b>8 шт.</b></p>
 <p><b>Подпятник Код 091</b> <b>14 шт.</b></p>	 <p><b>Ключ шестигранный Код 024</b> <b>1 шт.</b></p>	 <p><b>Колесная опора</b> 80 мм Код 055 <b>4 шт.</b></p>	 <p><b>Евровинт 6x10,5</b> Код 023 <b>27 шт.</b></p>
 <p><b>Петля накладная с</b> доводчиком Код 105 <b>7 шт.</b></p>	 <p><b>Уголок Код 141</b> <b>8 шт.</b></p>	 <p><b>Саморез клоп</b> Код 047 <b>16 шт.</b></p>	 <p><b>Саморез 3x13</b> Код 042 <b>12 шт.</b></p>
 <p><b>Шариковая направляющая</b> 400 мм Код 112 <b>2 шт.</b></p>	 <p><b>Роликовая направляющая</b> 500 мм Код 118 <b>2 шт.</b></p>	 <p><b>Заглушка для евровинта Код 061</b> <b>2 шт.</b></p>	 <p><b>Полкодержатель</b> Код 081 <b>4 шт.</b></p>





1. Гвоздями прикрепить подпятники.

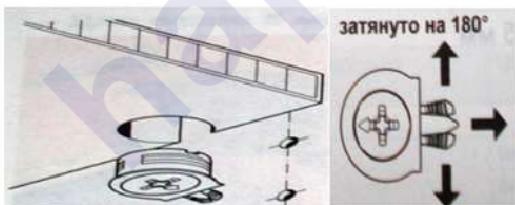
Подпятник Код 091  
Гвоздь Код 046



Шариковая направляющая  
300 мм Код 111

Саморез 3x13  
Код 042

2. К боку 7 и перегородке 8 и 6 саморезами 3x13 прикрутить шариковые направляющие. Перед установкой разъединить направляющие с помощью стопора.

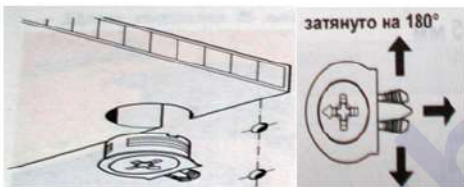
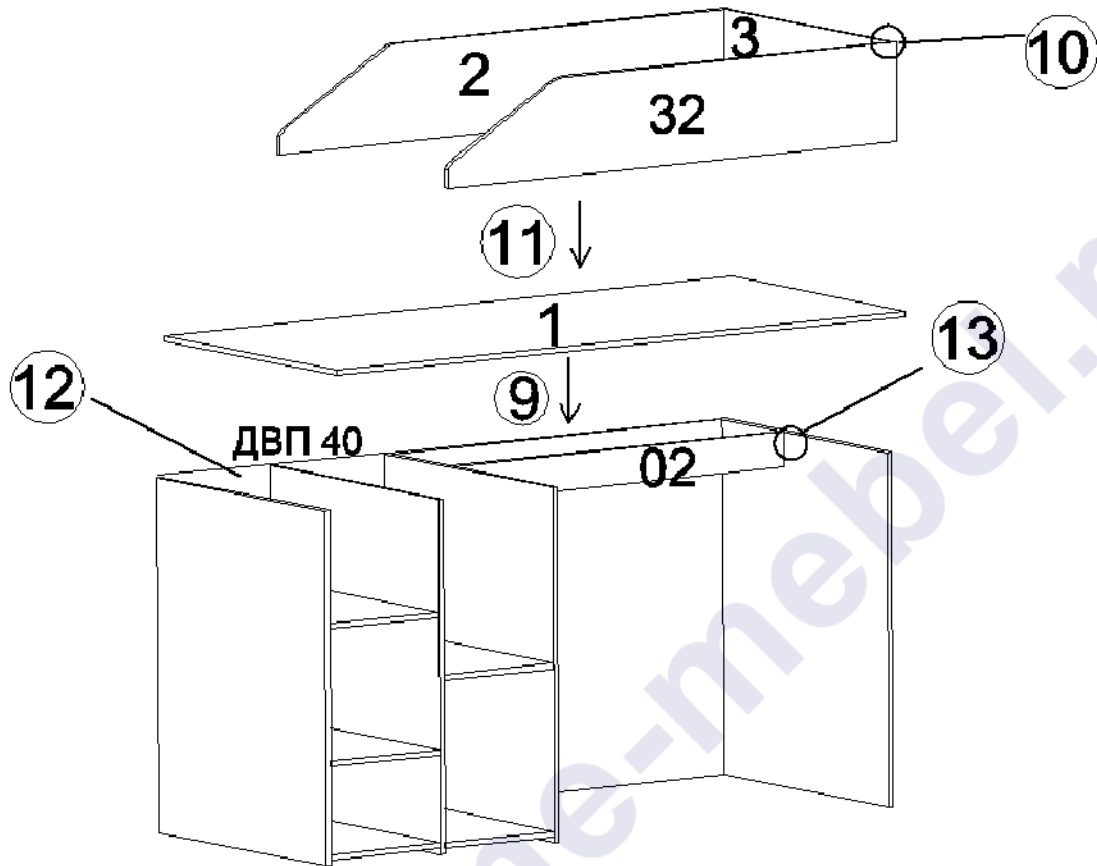


Стяжка "Onefix" Код 011

3. Соединить щит 4 и бок 5.  
4. К щиту 4 присоединить бок 7.  
5. К боку 7 присоединить основание 9 и стенку горизонтальную 10.  
6. Установить перегородку 8.  
7. К перегородке 8 присоединить стенки горизонтальные 10.  
8. Установить бок 6.



# Happykids K-10A



Стяжка "Onefix" Код 011

9. Установить дно кровати 1.



Стяжка "Netich" с дюбелем  
Код 017

10. Соединить царги 2 и 32 со спинкой 3.

11. Присоединить спинку 3 и царги 2, 32 к дну кровати 1.



Гвоздь Код 046

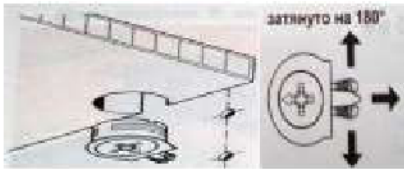
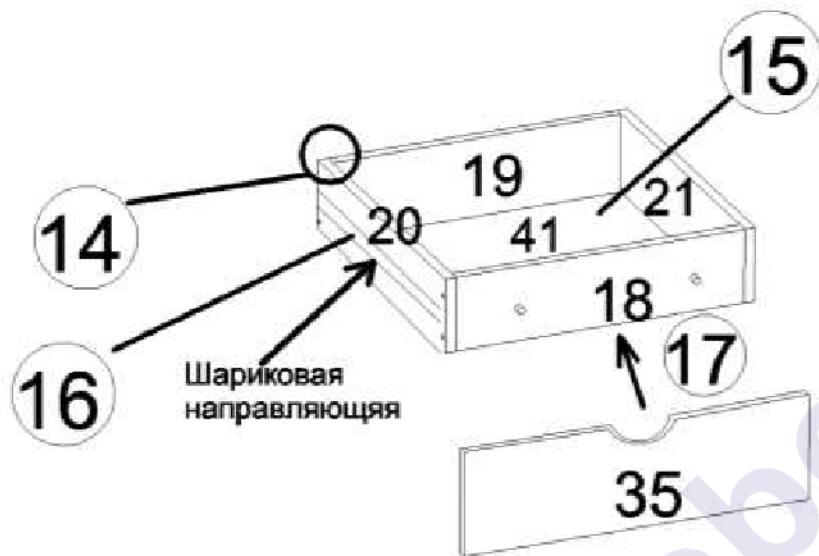
12. Гвоздями прикрепить заднюю стенку ДВП 40.



Евровинт 6,3x50 Код 021

13. Установить планку 13.

## Happykids K-10A



Стяжка "Onefix" Код 011

14. Собрать ящики.



Гвоздь Код 046

15. Прикрепить дно ДВП 41.

Шариковая направляющая  
300 мм Код 111Саморез 3x13  
Код 042

16. К боковым стенкам ящика 20 и 21 прикрепить направляющие.

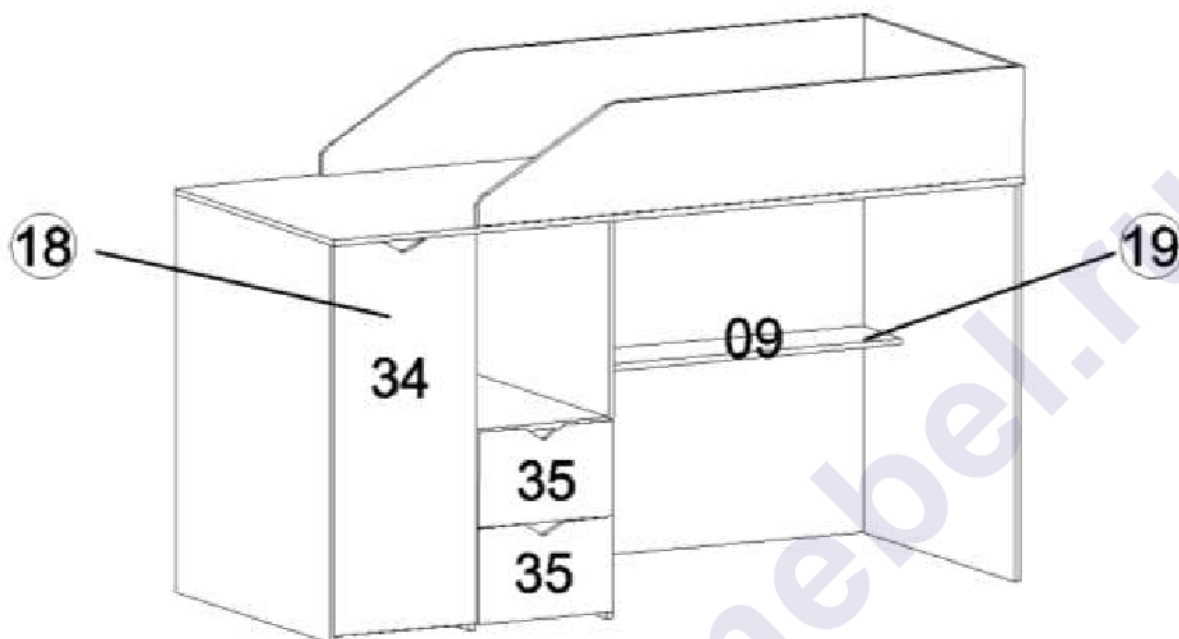
Муфта №10  
Код 071

Винт 6x25 Код 031

17. В фасады 35 вставить муфты. Винтами 6x25 прикрепить фасады к ящикам. Вставить ящики в корпус детской. При необходимости отрегулировать положение фасадов винтами 6x25.



## Happykids K-10A



Петля накладная с доводчиком Код 105



Саморез 3,5x16 Код 041



Евровинт 6x10,5 Код 023

18. К фасадам 23 саморезами 3,5x16 прикрутить петли, с помощью евровинтов 6x10,5 навесить фасады на шкаф и произвести их регулировку.

### Правила по регулировке четырехшарнирных петель

Конструкция петли позволяет регулировать установку двери в вертикальном и горизонтальном направлении.

Высота установки двери регулируется планкой петли:

- Отвернуть шурупы на планке петли на 1-2 оборота;
- Переместить планку вверх или вниз на требуемую высоту;
- Прочно завернуть шурупы.

Плотность прилегания дверей к боку регулируется установочным винтом:

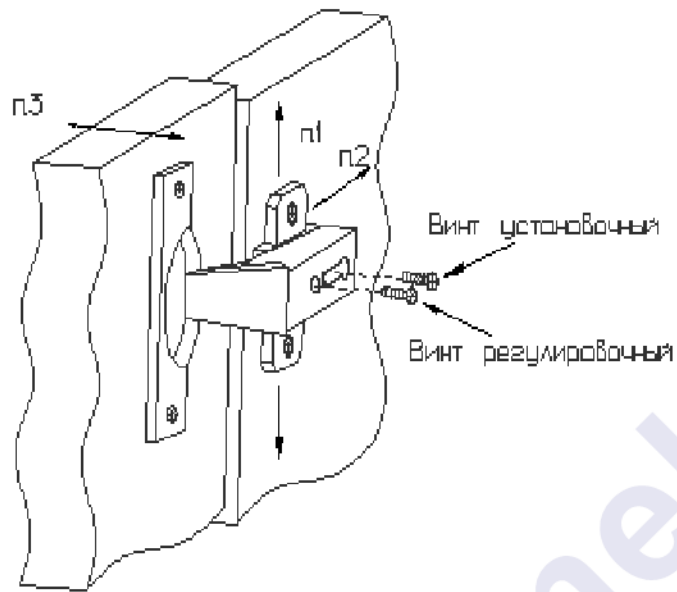
- Отвернуть на 1-2 оборота установочный винт;
- Переместить корпус петли на ответной планке вперед или назад;
- Прочно завернуть установочный винт.

Зазор между дверями регулируется установочным и регулировочным винтами:

- Отвернуть на 1-2 оборота установочный винт;
- Отвинчивая или завинчивая регулировочный винт, установить зазор;
- Прочно завернуть установочный винт.



## Happykids K-10A

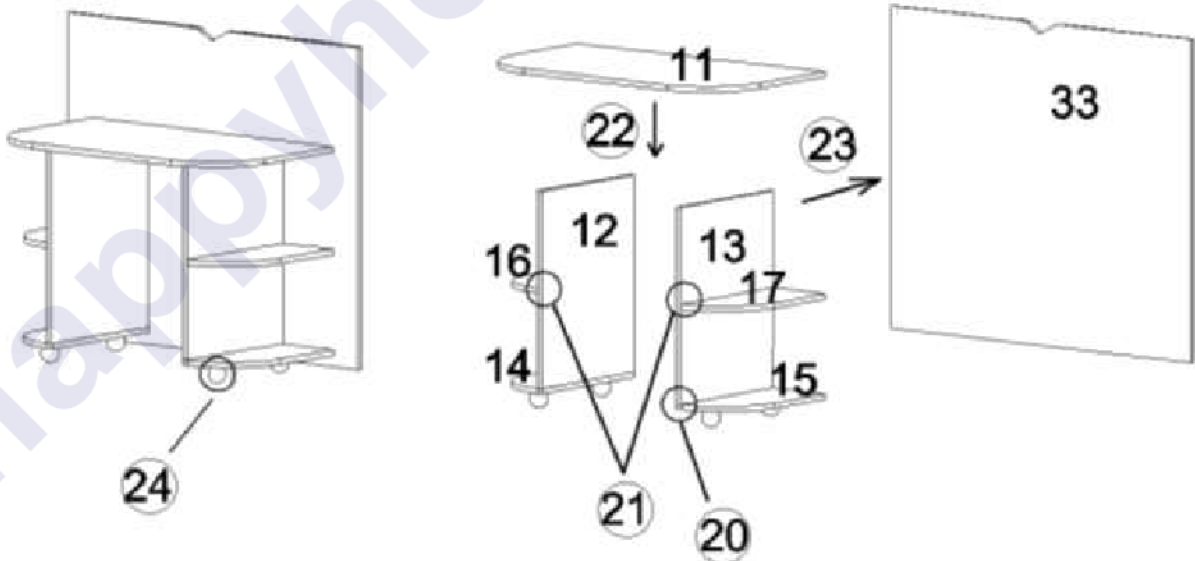


Установка фасадов.



Полкодержатель  
Код 081

19. На полкодержатели установить полку 09.

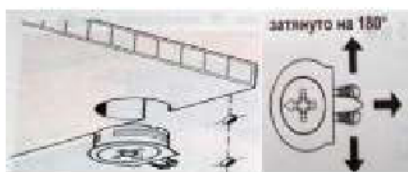


Евровинт 6,3x50 Код 021

20. К бокам стола 12 и 13 евовинтами прикрутить основания 14 и 15.



## Happykids K-10A



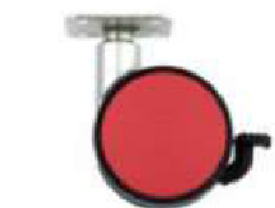
Стяжка "Onefix" Код 011

21. К бокам стола 12 и 13 присоединить полки 16 и 17.  
22. Присоединить столешницу 11.



Стяжка "Hetch" с дюбелем  
Код 017

23. В фасад 33 вкрутить дюбели в имеющиеся отверстия. Соединить с фасадом 33 стяжками "Hetch" основания 14, 15, столешницу 11, стяжками "Onefix" бока 12, 13 и полки 16, 17.



Колесная опора  
80 мм Код 055



Саморез 3,5x16  
Код 041

24. К основаниям стола саморезами 3,5x16 прикрутить колесные опоры.



Петля накладная с  
доводчиком Код 105

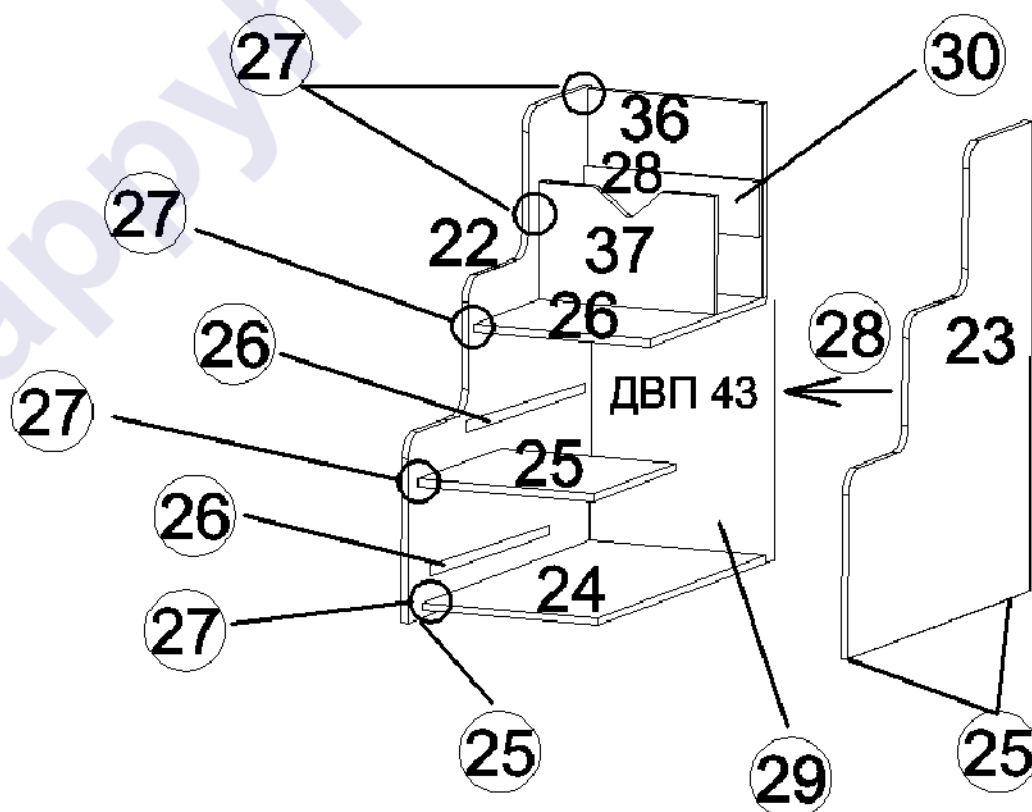


Саморез 3,5x16 Код 041



Евровинт 6x10,5  
Код 023

- К фасаду 33 саморезами 3,5x16 прикрутить петли, с помощью евровинтов 6x10,5 навесить фасад на шкаф и произвести его регулировку.



## Happykids K-10A



Подпятник Код 091

25. К бокам лестницы 22 и 23 гвоздями прикрепить подпятники.

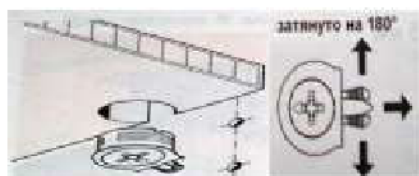


Роликовая направляющая  
500 мм Код 118



Евровинт 6x10,5  
Код 023

26. К бокам лестницы 22 и 23 прикрутить роликовые направляющие.



Стяжка "Onefix" Код 011

27. К боку лестницы 22 присоединить основание 24, ступеньки 25, 26, задний щит 36, фасадную планку 37.

28. Установить бок 23.



Уголок Код 141



Саморез клоп  
Код 047

Ступеньки 25 и 26 соединить дополнительно с боками лестницы на уголки саморезами клоп 4x14.



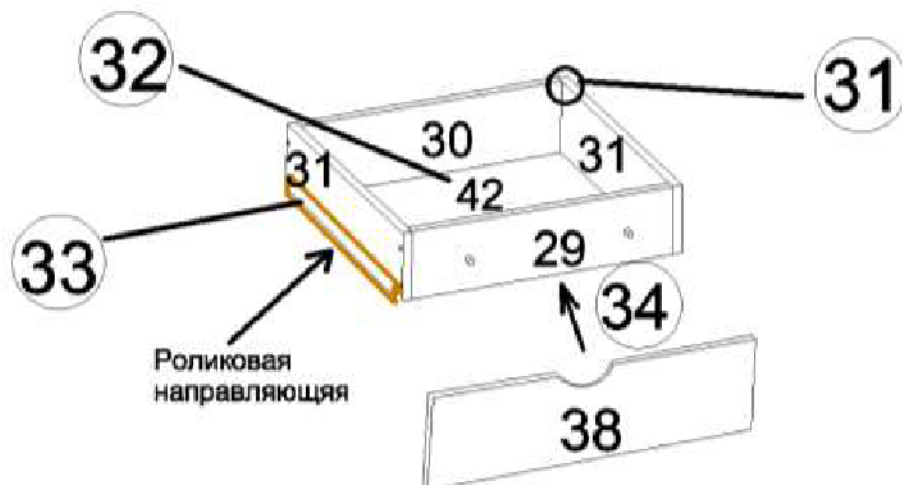
Гвоздь Код 046

29. Гвоздями прикрепить заднюю стенку ДВП 43.



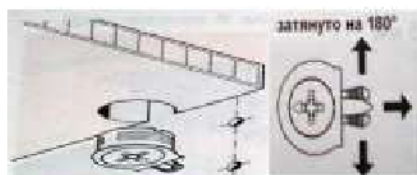
Стяжка межсекционная  
5x32 Код 012

30. К заднему щиту 36 присоединить планку 28.





## Happykids K-10A



Стяжка "Onefix" Код 011

31. Собрать ящики.



Гвоздь Код 046

32. Прикрепить к ящикам дно ДВП 42.



Роликовая направляющая  
500 мм Код 118



Саморез 3,5x16  
Код 041

33. К ящикам саморезами 3,5x16 прикрепить роликовые направляющие.

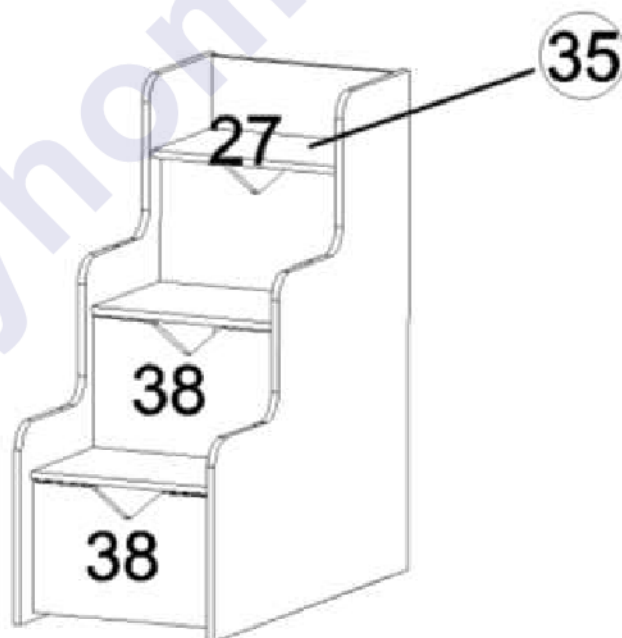


Муфта №10  
Код 071



Винт 6x25 Код 031

34. В фасады 38 вставить муфты. Винтами 6x25 прикрепить фасады к ящикам. Вставить ящики в корпус лестницы, при необходимости отрегулировать положение фасадов винтами 6x25.



Петля накладная с  
доводчиком Код 105



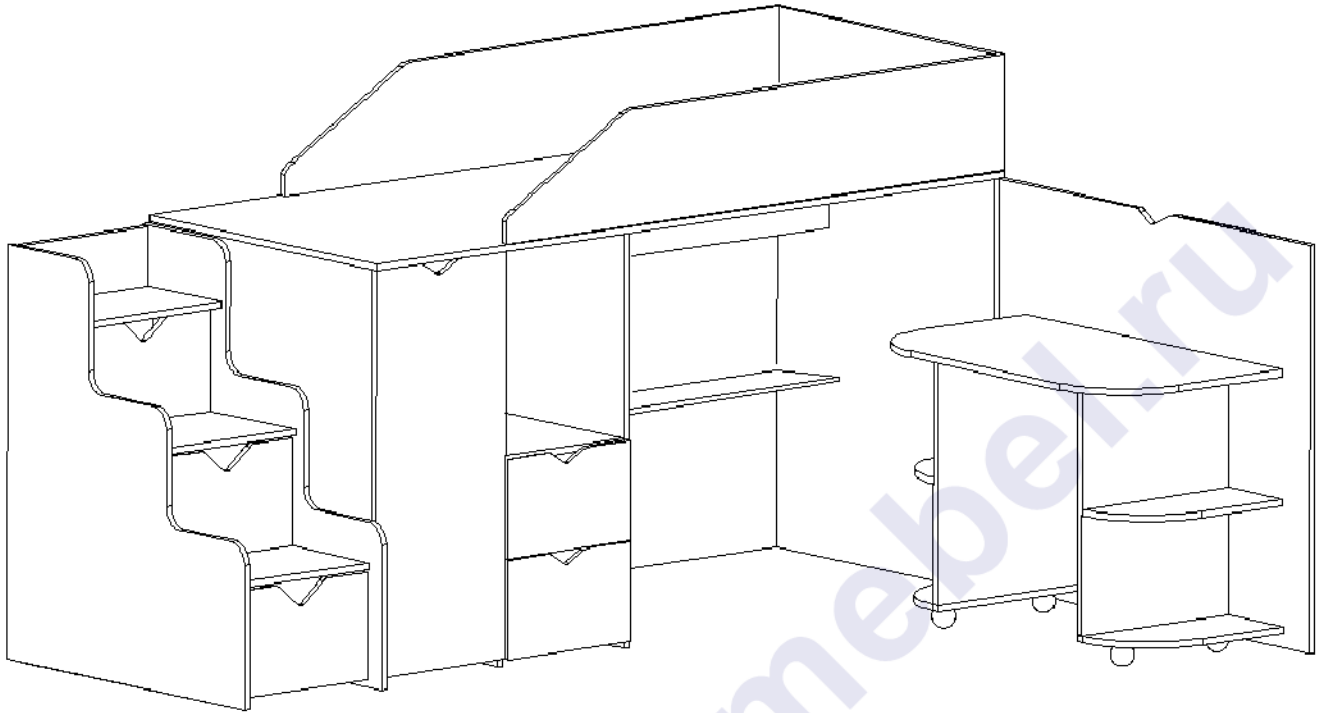
Саморез 3,5x16 Код 041



Евровинт 6x10,5  
Код 023

35. Навесить дверцу 27 и произвести её регулировку (см. регулировку петель).

## Happykids K-10A



Заглушка для евровинта Код 061

Евровинты закрыть пластмассовыми заглушками.



Стяжка межсекционная  
5x32 Код 012

При необходимости прикрепить лестницу к корпусу детской межсекционными стяжками, просверлив отверстия диаметром 6 мм.





# Happykids K-10A

## Комплектовочная ведомость деталей

Код	Наименование	Кол-во на 1ед	Размер		Номер пакета
			А мм.	В мм.	
<b>ЛДСТП т=16 мм</b>					
1	Дно кровати	1	1934	840	Корпус №1
2	Царга задняя	1	1540	280	Корпус №1
02	Планка	1	1124	100	Корпус №1
3	Спинка	1	804	280	Корпус №3
4	Задний щит	1	1124	1000	Корпус №3
5	Бок	1	1000	820	Корпус №5
6	Бок шкафа	1	1000	820	Корпус №5
7	Бок внутренний	1	1000	820	Корпус №5
8	Перегородка	1	1000	820	Корпус №3
9	Основание	1	820	372	Корпус №6
09	Полка	1	1122	210	Корпус №3
10	Стенка горизонтальная	4	820	372	Корпус №6
11	Столешница	1	950	520	Корпус №4
12	Бок стола левый	1	600	450	Корпус №7
13	Бок стола правый	1	600	450	Корпус №7
14	Основание стола левое	1	450	216	Корпус №4
15	Основание стола правое	1	450	216	Корпус №4
16	Полка стола левая	1	450	200	Корпус №4
17	Полка стола правая	1	450	200	Корпус №4
18	Передняя стенка ящика	2	314	140	Корпус №7
19	Задняя стенка ящика	2	314	140	Корпус №7
20	Боковая стенка ящика левая	2	450	140	Корпус №7
21	Боковая стенка ящика правая	2	450	140	Корпус №7
22	Бок лестницы левый	1	996	880	Корпус №2
23	Бок лестницы правый	1	996	880	Корпус №2
24	Основание лестницы	1	810	404	Корпус №1
25	Ступенька нижняя	1	404	400	Корпус №1
26	Ступенька верхняя	1	560	404	Корпус №1
27	Дверца	1	392	270	Корпус №7
28	Планка	1	404	120	Корпус №4
29	Передняя стенка ящика	2	346	150	Корпус №7
30	Задняя стенка ящика	2	346	150	Корпус №7
31	Боковая стенка ящика	4	500	150	Корпус №7
32	Царга	1	1540	280	Фасад №1
33	Фасад стола	1	1138	976	Фасад №2
34	Фасад шкафа	1	976	400	Фасад №2
35	Фасад ящика	2	372	240	Фасад №1
36	Задний щит лестницы	1	410	404	Фасад №2
37	Фасадная планка	1	404	250	Фасад №2
38	Фасад ящика	2	392	256	Фасад №1
<b>ДВП Белое</b>					
40	Задняя стенка	1	996	784	Корпус №1
41	Дно ящика	2	448	344	Корпус №1
42	Дно ящика	2	498	376	Корпус №1
43	Задняя стенка	1	560	430	Корпус №1

**Предприятие-изготовитель оставляет за собой право вносить конструктивные изменения без согласования с продавцом!**

## Happykids K-10A



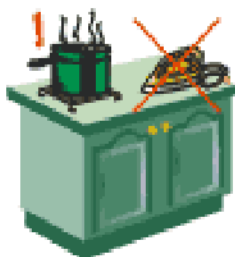
### Рекомендации по правилам эксплуатации и уходу за мебелью



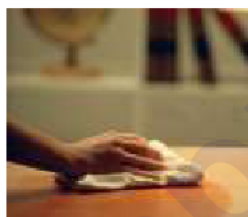
1. Мебель рекомендуется эксплуатировать в проветриваемом помещении с температурой воздуха не ниже  $+10^{\circ}\text{C}$  и относительной влажностью воздуха 50-80%.
2. Мебель не следует устанавливать на неровном полу, близко к сырым и холодным стенам или источникам тепла.



3. В мебели, имеющей крепление болтами, винтами, шурупами, при ослаблении соединений необходимо периодически подвёртывать гайки, винты, шурупы.



4. На поверхности мебели не следует ставить горячие предметы.



5. Удаление пятен с поверхности мебели следует производить мягкой тканью, смоченной в специальных составах для чистки и освежения мебели в соответствии с рекомендациями по их использованию.

### Гарантии изготовителя

Предприятие – изготовитель гарантирует покупателю сохранность всех качественных показателей, обусловленных ГОСТом, при соблюдении правил сборки, установки и эксплуатации мебели.

За механические повреждения, возникшие во время транспортировки, сборке или хранении, предприятие – изготовитель ответственности не несет.

Претензии по качеству мебели должны направляться в магазин, где приобретена мебель, с приложением товарного чека. Претензии принимаются в течение гарантийного срока – 24 месяца со дня приобретения мебели.

Срок службы мебели – 10 лет.

По дефектам, возникшим из-за несоблюдения покупателем правил эксплуатации и ухода за мебелью, претензии не принимаются.

