



ООО «МК Ориенталь»

Инструкция по сборке и эксплуатации
изделий мебели

Орбита-17.2. Шкаф для одежды



Габаритные размеры:

Длина: 800 мм

Высота: 2086 мм

Глубина: 516 мм

К сведению покупателя

Для удобства транспортировки и предохранения от повреждений мебель поставляется в разобранном виде. На каждом пакете имеется маркировка с указанием названия изделия, перечень входящих в данный пакет деталей, их размеры и количество, а также номера этих деталей, которые соответствуют номерам в комплекточной ведомости и на схемах сборки. Для крепления фурнитуры на деталях имеются отверстия и накладки.

Правила сборки

Сборку следует производить на ровном полу, покрытом тканью или бумагой во избежание повреждения кромок и загрязнения мебели. Сборку корпуса рекомендуется производить в горизонтальном положении, устанавливая детали лицевыми кромками вниз. Необходимо соблюдать осторожность, чтобы не повредить лакированные поверхности. В сборке крупногабаритных изделий должны участвовать не менее двух человек. Детали при сборке необходимо закреплять прочно, не допуская их качания. Для сборки потребуются прямоугольный треугольник или шнур длиной 2-3 метра, молоток и отвертки.

Подготовка к сборке

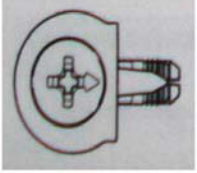
Проверить комплектность каждого пакета по имеющейся на них маркировке.

ВНИМАНИЕ! Не рекомендуется одновременно вынимать детали из всех пакетов во избежание их смешивания. Проверить наличие фурнитуры и метизов.

ВНИМАНИЕ! Перед началом сборки необходимо **внимательно изучить инструкцию** и определить расположение деталей в изделии в соответствии со схемой сборки.

Сборка корпуса

При вращении натяжного элемента в корпусе болт распирает отверстие и, тем самым, обеспечивает плотное соединение полки и боковой стенки с силовым замыканием.



Возможно легкое вдавливание корпуса от руки. Благодаря углу затягивания 15 градусов отвертка может свободно вращаться в месте монтажа.



Рис.1

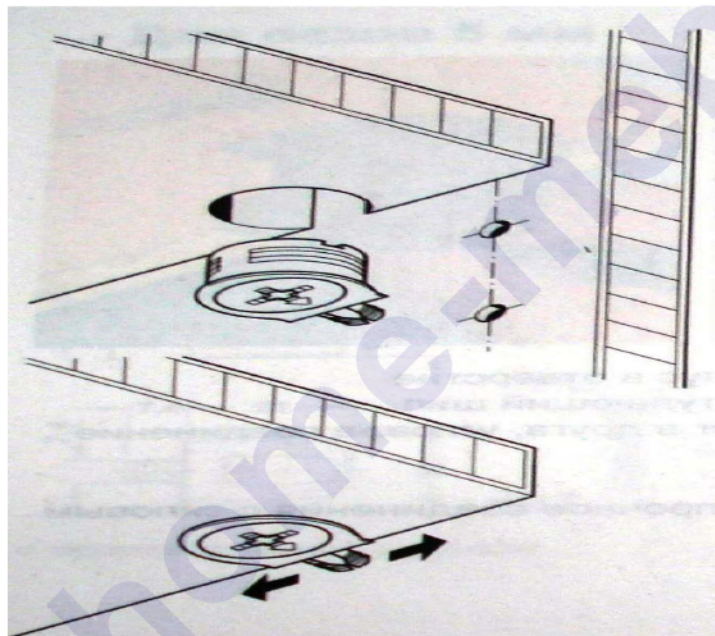
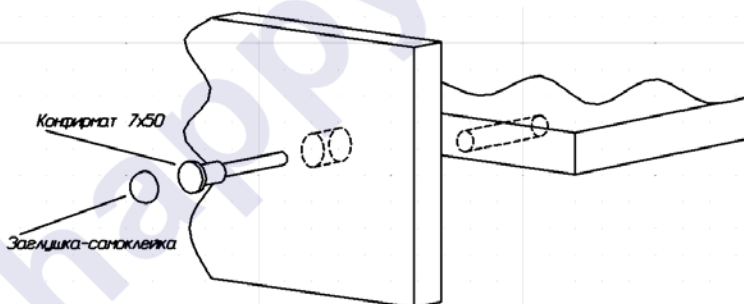
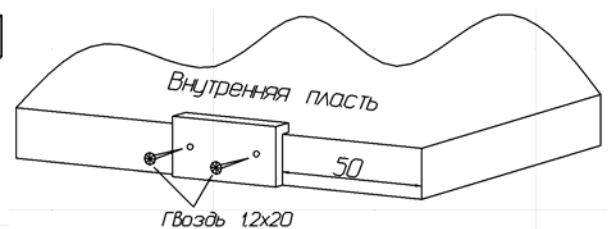


Рис.2



Сборка при помощи конфирматов

Рис. 3



Установка подпятников

Рис. 4

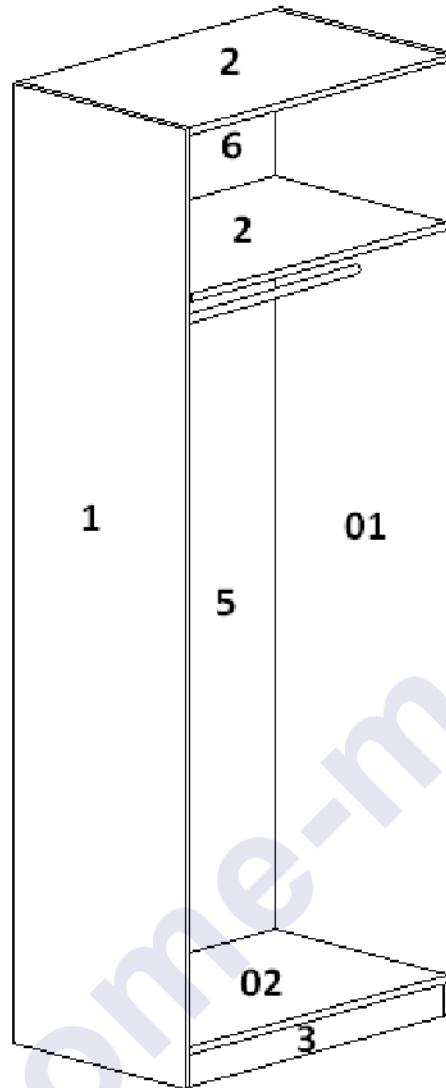


Рис. 5

На бока 1, 01 и цоколь 3 прибить на гвозди подпятники (рис.5). При помощи стяжек «Onefix» к боку 1 присоединить горизонтальные стенки 2 и основание 02. Полученную конструкцию соединить при помощи стяжек «Onefix» с боком 01. К основанию 02 и бокам 1 и 01 с помощью евровинтов 6x50 присоединить цоколь 3.

Собранный корпус изделия проверить на прямоугольность при помощи угольника или шнура, путем сравнения длин диагоналей (в правильно собранном корпусе диагонали должны быть равны).

Уложить на собранный корпус заднюю стенку и закрепить её по периметру гвоздями 1,2x20. Собранный корпус установить в вертикальное положение.

К бокам 1 и 01 на саморезы 3,5x13 установить штангодержатели, на которые установить штангу.

Предприятие-изготовитель оставляет за собой право вносить конструктивные изменения.

Установка фасадов

1. После сборки изделия прикрутить к фасадам ручки и петли, навесьте их на корпус шкафа. После чего произвести регулировку фасадов (рис.б).
2. . Конструкция петли позволяет регулировать установку двери в вертикальном и горизонтальном направлении.

Высота установки двери регулируется планкой петли:

- а) Отвернуть шурупы на планке петли на 1-2 оборота;
- б) Переместить планку вверх или вниз на требуемую высоту;
- в) Прочно завернуть шурупы.

Плотность прилегания дверей к боку регулируется установочным винтом:

- а) Отвернуть на 1-2 оборота установочный винт;
- б) Переместить корпус петли на ответной планке вперед или назад;
- в) Прочно завернуть установочный винт.

Зазор между дверями регулируется установочным и регулировочным винтами:

- а) Отвернуть на 1-2 оборота установочный винт;
- б) Отвинчивая или завинчивая регулировочный винт, установить зазор;
- в) Прочно завернуть установочный винт.

Винт установочный



Шуруп 4x13 Винт регулировочный

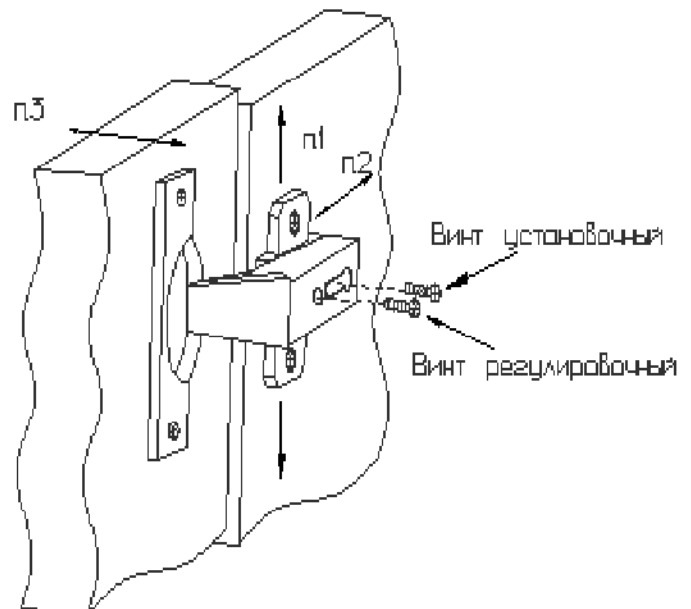
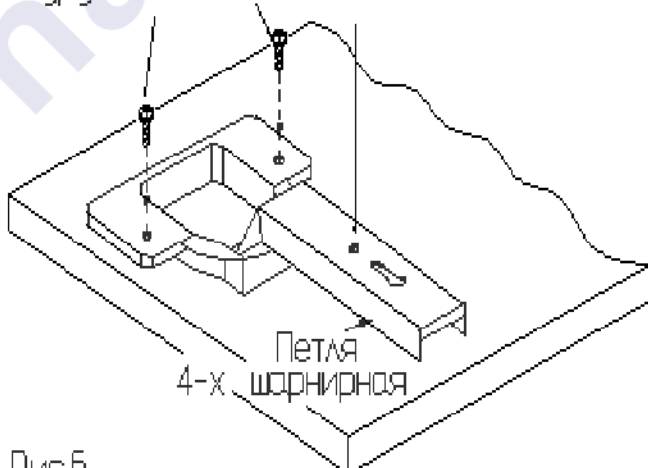


Рис.б

Комплектовочная ведомость деталей

№	Наименование	Кол.	Размер	
			А мм.	В мм.
Корпус ЛДСтП т=16 мм				
1	Бок левый	1	2082	498
01	Бок правый	1	2082	498
2	Стенка гор.	2	768	498
02	Основание	1	768	498
3	Цоколь	1	768	70
Фасад ЛДСтП т=16 мм				
4	Фасад	2	2008	396
ДВПо т=3.2 мм				
5	Задняя стенка	1	1650	794
6	Задняя стенка	1	372	794

Комплектовочная ведомость фурнитуры

Евровинт 6,3x50 3 шт. 	Стяжка "Onefix" 12 шт. 	Саморез 3,5x13 20 шт. 
Штангодержатель 2шт. 	Ручка-скоба 2 шт+винты 	Петля накладная 90 гр. 8 шт. 
Заглушка для евровинта 3 шт. 	Ключ для евровинтов 	Гвоздь 1,2x20 86 шт. 
Подпятник бшт. 	Винт 6,3x13 (для петель) 16 шт. 	

Рекомендации по правилам эксплуатации и уходу за мебелью

1. Мебель рекомендуется эксплуатировать в проветриваемом помещении с температурой воздуха не ниже +10⁰С и относительной влажностью воздуха 50-80%.
2. Мебель не следует устанавливать на неровном полу, близко к сырým и холодным стенам или источникам тепла.
3. В мебели, имеющей крепление болтами, винтами, шурупами, при ослаблении соединений необходимо периодически подвëртывать гайки, винты, шурупы.
4. Для предотвращения перекоса, двери следует держать закрытыми.
5. Мебель, перевозимую в условиях минусовой температуры, при установке в помещении следует протереть сухой, мягкой тканью как снаружи, так и внутри, во избежание образования белых пятен на поверхности лаковой пленки в результате образования конденсата.
6. Мебель должна быть защищена от прямого попадания солнечных лучей во избежание ухудшения внешнего вида.
7. Поверхности деталей мебели, отделанные нитроцеллюлозными лаками, следует оберегать от попадания влаги, щелочей, и жидкостей, растворяющих лакокрасочное покрытие (спирт, ацетон, бензин и др.).
8. На поверхности мебели не следует ставить горячие предметы.
9. Удаление пыли с поверхности мебели, отделанной нитроцеллюлозными лаками, следует производить сухой мягкой тканью или специально предназначенными для этого салфетками.
10. Поверхности мебели, отделанные эмалями, рекомендуется протирать мягкой тканью, увлажненной в мыльной воде, затем тканью, смоченной в чистой воде и отжатой досуха и затем мягкой тканью.
11. Удаление пятен с поверхности мебели следует производить тампоном из мягкой ткани, смоченной в специальных составах для чистки и освежения мебели в соответствии с рекомендациями по их использованию.
12. Для удаления загрязнения с зеркал и стекол рекомендуется применять предназначенные для этой цели жидкости.

Гарантии изготовителя

Предприятие – изготовитель гарантирует покупателю сохранность всех качественных показателей, обусловленных ГОСТом, при соблюдении правил сборки, установки и эксплуатации мебели.

За механические повреждения, возникшие во время транспортировки, сборке или хранении, предприятие – изготовитель ответственности не несет.

Претензии по качеству мебели должны направляться в магазин, где приобретена мебель, с приложением товарного чека. Претензии принимаются в течение гарантийного срока – 24 месяца со дня приобретения мебели.

Срок службы мебели – 10 лет.

По дефектам, возникшим из-за несоблюдения покупателем правил эксплуатации и ухода за мебелью, претензии не принимаются.

Наш адрес: г. Кострома, ул. Деминская д.5
ООО «МК Ориенталь»
т (4942)42-31-12