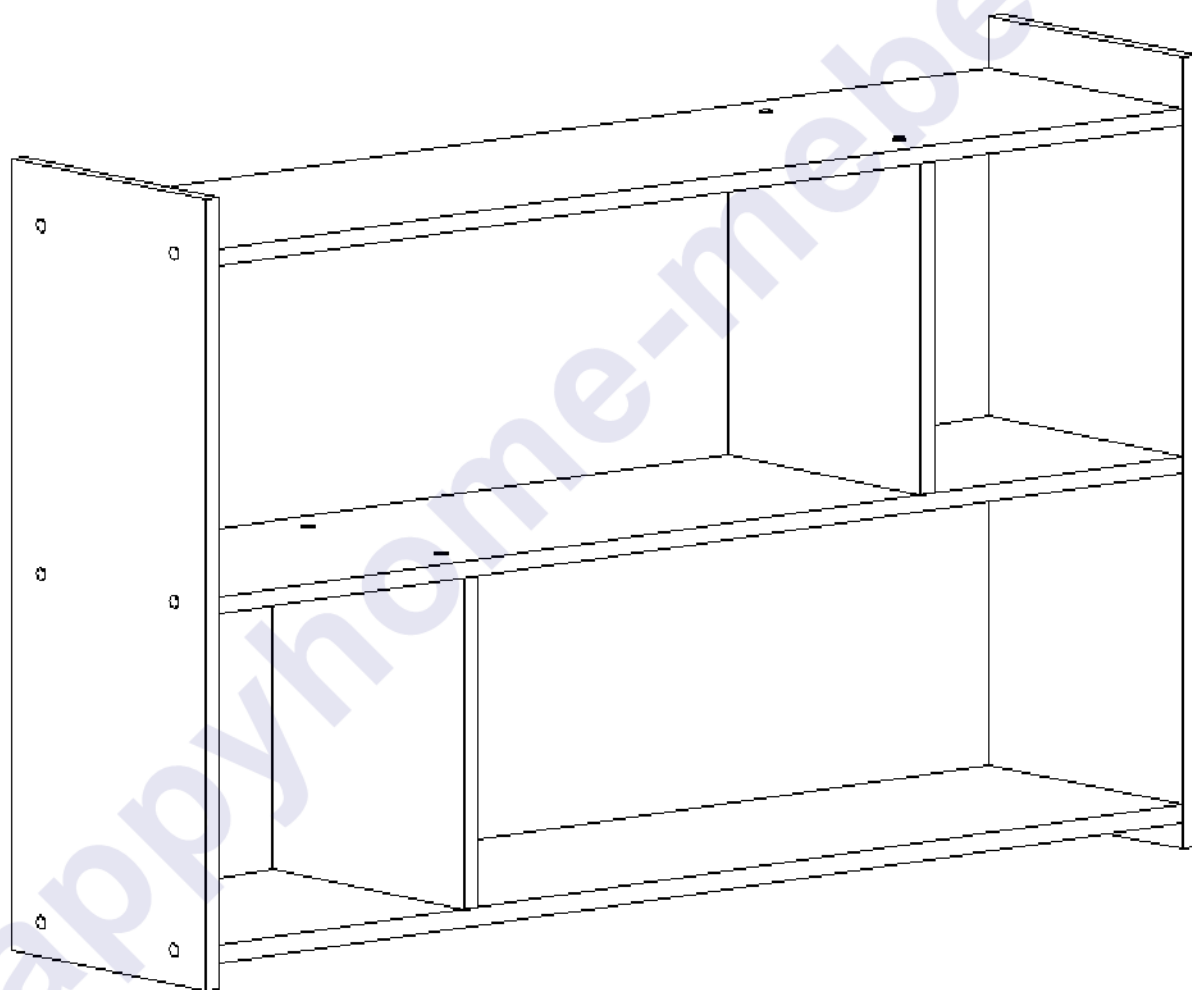


ООО «МК Ориенталь»

Инструкция по сборке и эксплуатации изделий мебели

Орбита-13/4 Полка навесная ЭПН



Габаритные размеры:

Длина: 1200 мм

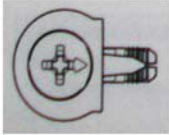
Высота: 746 мм

Глубина: 284 мм

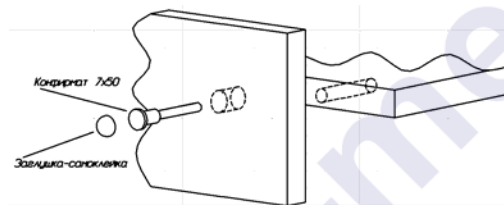
Сборка корпуса

К одному из боков при помощи стяжек «Onefix» присоединить основания. Установите между основаниями перегородки при помощи конфирматов 6x50. Закрепите второй бок (см. схему сборки).

При вращении натяжного элемента в корпусе болт распирает отверстие и, тем самым, обеспечивает плотное соединение полки и боковой стенки с силовым замыканием.

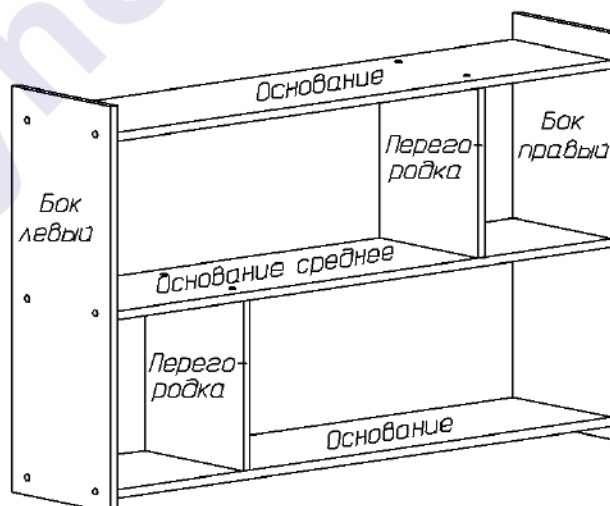


Возможно легкое вдавливание корпуса от руки. Благодаря углу затягивания 15 градусов отвертка может свободно вращаться в месте монтажа.



Собранный корпус изделия проверить на прямоугольность при помощи угольника или шнура, путем сравнения длин диагоналей (в правильно собранном корпусе диагонали должны быть равны). Установить на конфирматы заглушки самоклеющиеся.

Уложить на собранный корпус задние стенки и закрепить их по периметру гвоздями 1,2x20. К заднему торцу боков при помощи шурупов 3,5x32 закрепить навески.



Комплектовочная ведомость деталей.

№	Наименование	Размеры	Количество
1	Бок левый	746x280	1
01	Бок правый	746x280	1
2	Перегородка	312x280	2
3	Основание	1168x279	2
4	Перегородка	1168x279	1
5	Задняя стенка	332x1194	2

Комплектовочная ведомость фурнитуры.

№	Наименование	Ед. изм.	Количество
1	Евровинт 6x50	шт	8
	Стяжка «Onefix»	шт	12
2	Ключ для конфирмата	шт	1
3	Заглушка самоклеющаяся	шт	8
5	Навеска	шт.	2
6	Шуруп 3,5x30	шт	4
7	Гвоздь 1,2x20	шт	30

Рекомендации по правилам эксплуатации и уходу за мебелью

1. Мебель рекомендуется эксплуатировать в проветриваемом помещении с температурой воздуха не ниже +10⁰С и относительной влажностью воздуха 50-80%.
2. Мебель не следует устанавливать на неровном полу, близко к сырым и холодным стенам или источникам тепла.
3. В мебели, имеющей крепление болтами, винтами, шурупами, при ослаблении соединений необходимо периодически подвертывать гайки, винты, шурупы.
4. Для предотвращения перекоса, двери следует держать закрытыми.
5. Мебель, перевозимую в условиях минусовой температуры, при установке в помещении следует протереть сухой, мягкой тканью как снаружи, так и внутри, во избежание образования белых пятен на поверхности лаковой пленки в результате образования конденсата.
6. Мебель должна быть защищена от прямого попадания солнечных лучей во избежание ухудшения внешнего вида.
7. Поверхности деталей мебели, отделанные нитроцеллюлозными лаками, следует оберегать от попадания влаги, щелочей, и жидкостей, растворяющих лакокрасочное покрытие (спирт, ацетон, бензин и др.).
8. На поверхности мебели не следует ставить горячие предметы.
9. Удаление пыли с поверхности мебели, отделанной нитроцеллюлозными лаками, следует производить сухой мягкой тканью или специально предназначенными для этого салфетками.
10. Поверхности мебели, отделанные эмалями, рекомендуется протирать мягкой тканью, увлажненной в мыльной воде, затем тканью, смоченной в чистой воде и отжатой досуха и затем мягкой тканью.
11. Удаление пятен с поверхности мебели следует производить тампоном из мягкой ткани, смоченной в специальных составах для чистки и освежения мебели в соответствии с рекомендациями по их использованию.
12. Для удаления загрязнения с зеркал и стекол рекомендуется применять предназначенные для этой цели жидкости.

Гарантии изготовителя

Предприятие – изготовитель гарантирует покупателю сохранность всех качественных показателей, обусловленных ГОСТом, при соблюдении правил сборки, установки и эксплуатации мебели.

За механические повреждения, возникшие во время транспортировки, сборке или хранении, предприятие – изготовитель ответственности не несет.

Претензии по качеству мебели должны направляться в магазин, где приобретена мебель, с приложением товарного чека. Претензии принимаются в течение гарантийного срока – 24 месяца со дня приобретения мебели.

Срок службы мебели – 10 лет.

По дефектам, возникшим из-за несоблюдения покупателем правил эксплуатации и ухода за мебелью, претензии не принимаются.

**Наш адрес: г. Кострома, ул. Деминская д.5
ООО «МК Ориенталь»
т (4942)42-31-12**