



happy
home



NATURE

Happy Kids R-4



happyhome-mebel.ru



HappyKids R-4



Правила сборки



1. Для сборки Вам потребуется инструмент: отвертки, молоток, угольник.



2. В сборке крупногабаритных изделий должны участвовать не менее двух человек.



3. Сборку рекомендуется производить в горизонтальном положении, на ровном полу.



4. Перед сборкой внимательно изучить инструкцию, определить положение деталей в соответствии со схемой сборки, комплектность деталей и наличие фурнитуры. При возникновении проблем со сборкой просим воспользоваться помощью высококвалифицированных сборщиков.

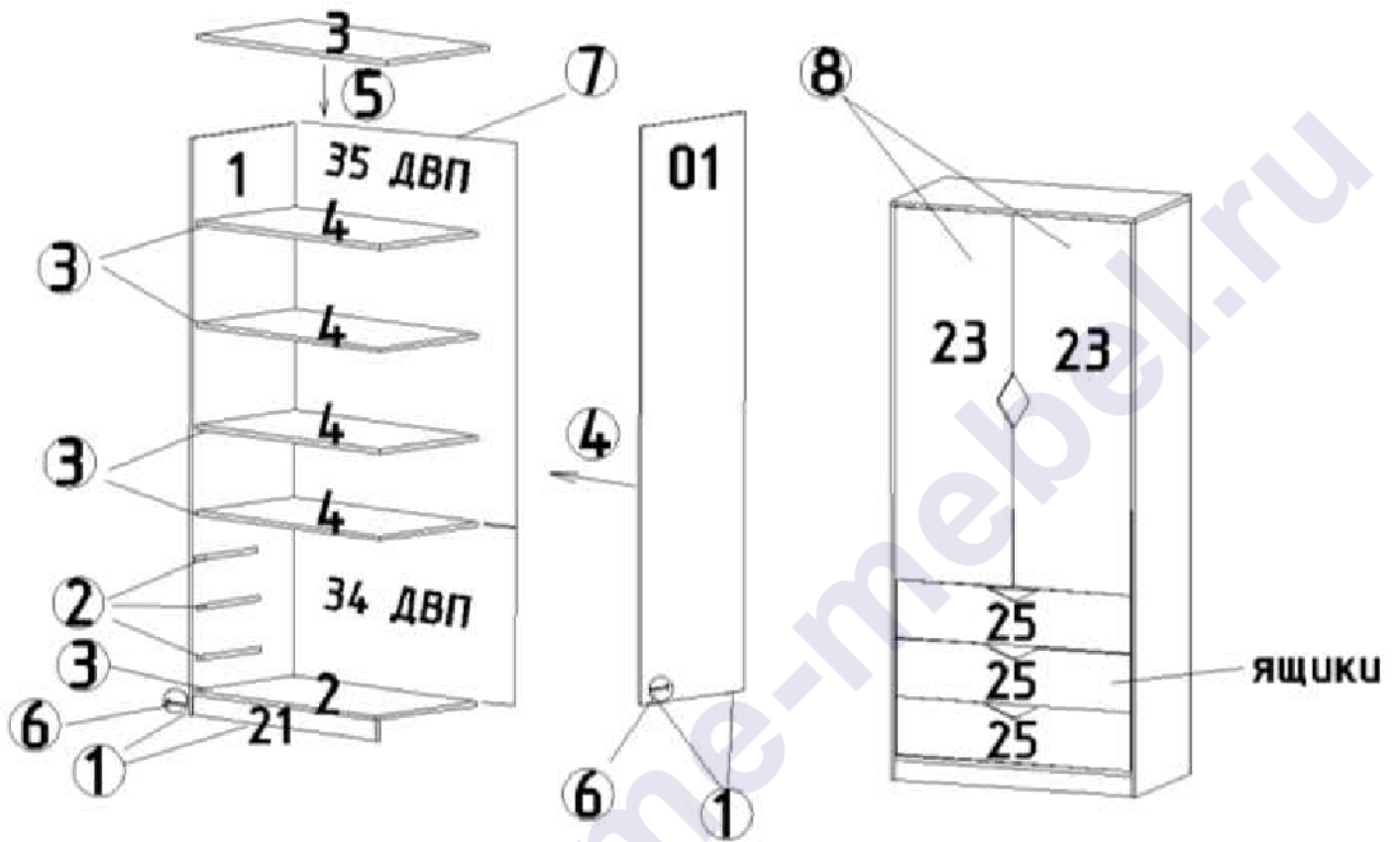
Комплектовочная ведомость фурнитуры

 Стяжка "Onefix" Код 011 116 шт.	 Евровинт 6,3x50 Код 021 17 шт.	 Саморез 3,5x16 Код 041 46 шт.	 Гвоздь Код 046 220 шт.
 Заглушка-самоклейка Код 062 10 шт.	 Заглушка для еврвинта Код 061 5 шт.	 Саморез 3,5x35 Код 043 34 шт.	 Стяжка межсекционная 8x32 Код 013 2 шт.
 Подпятник Код 091 24 шт.	 Ключ шестигранный Код 024 1 шт.	 Колесная опора на площадке Код 051 8 шт.	 Петля вкладная Код 102 6 шт.
 Евровинт 6x10,5 Код 023 12 шт.	 Муфта №10 Код 071 9 шт.	 Винт 6x25 Код 031 9 шт.	 Навеска Нерегулируемая Код 132 4 шт.
 Саморез 3x13 Код 042 36 шт.	 Шариковая направляющая 400 мм Код 112 3 шт.	 Эксцентрик Код 014 12 шт.	 Дюбель-саморез Код 015 12 шт.

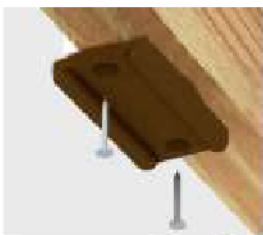
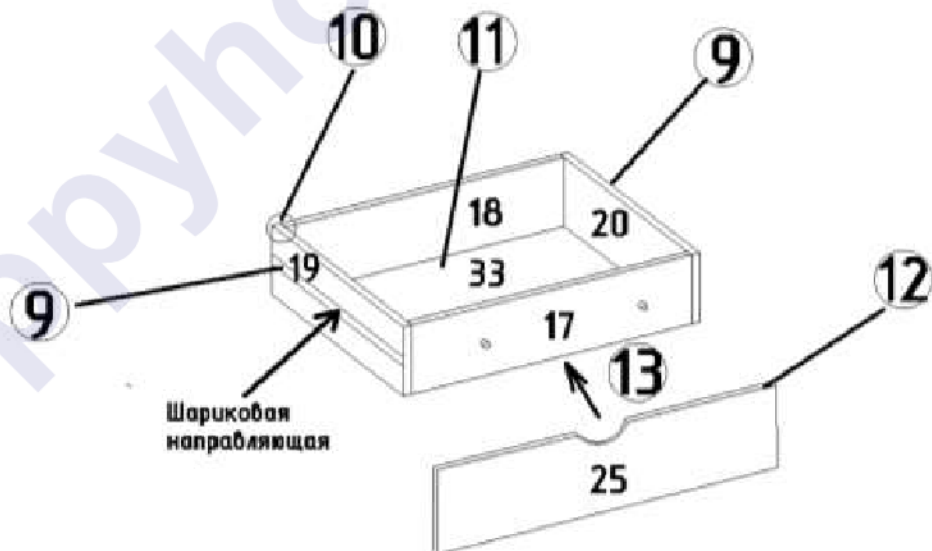


HappyKids R-4

Сборка шкафа



ЯЩИКИ



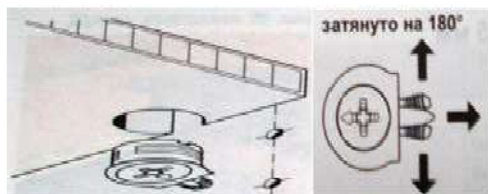
Подпятник Код 091
Гвоздь Код 046

1. Гвоздями прикрепить подпятники.

HappyKids R-4



2. К бокам 1 и 01 прикрутить шариковые направляющие.



Стяжка "Onefix" Код 011

3. Установить полки 4 и основание 2.
4. Установить бок 01.
5. Установить крышку 3.



6. Установить цоколь 21.



7. Установить задние стенки ДВП 34 и 35.



8. К фасадам 23 саморезами 3,5x16 прикрутить петли, с помощью евровинтов 6x10,5 навесить фасады на шкаф и произвести их регулировку.

Правила по регулировке четырехшарнирных петель

Конструкция петли позволяет регулировать установку двери в вертикальном и горизонтальном направлении.

Высота установки двери регулируется планкой петли:

- Отвернуть шурупы на планке петли на 1-2 оборота;
- Переместить планку вверх или вниз на требуемую высоту;
- Прочно завернуть шурупы.

Плотность прилегания дверей к боку регулируется установочным винтом:

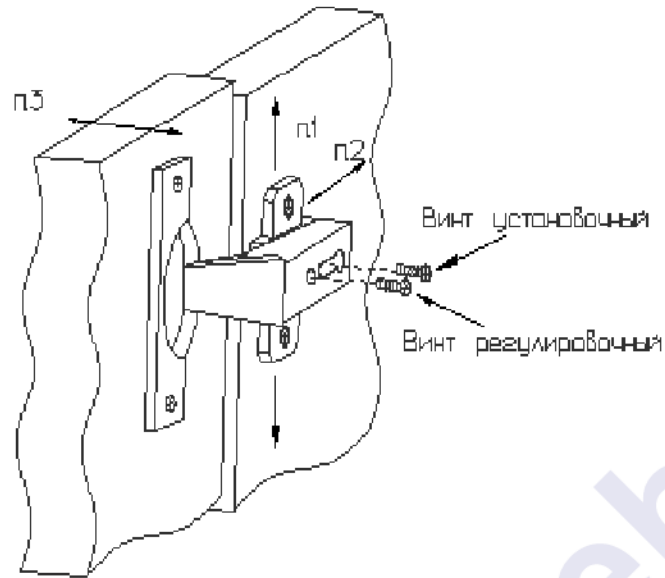
- Отвернуть на 1-2 оборота установочный винт;
- Переместить корпус петли на ответной планке вперед или назад;
- Прочно завернуть установочный винт.

Зазор между дверями регулируется установочным и регулировочным винтами:

- Отвернуть на 1-2 оборота установочный винт;
- Отвинчивая или завинчивая регулировочный винт, установить зазор;
- Прочно завернуть установочный винт.



HappyKids R-4



Установка фасадов.



Шариковая направляющая
400 мм Код 112



Саморез 3x13
Код 042

9. К боковым стенкам ящика 19 и 20 прикрепить направляющие, разъединив с помощью стопора направляющую на две части.



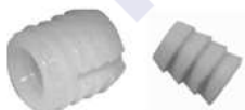
Стяжка "Onefix" Код 011

10. Собрать ящики.



Гвоздь Код 046

11. Установить дно ящиков ДВП 33.



Муфта №10
Код 071



Винт 6x25 Код 031

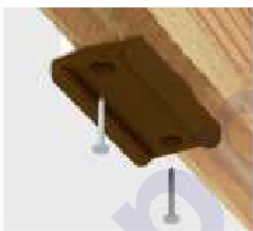
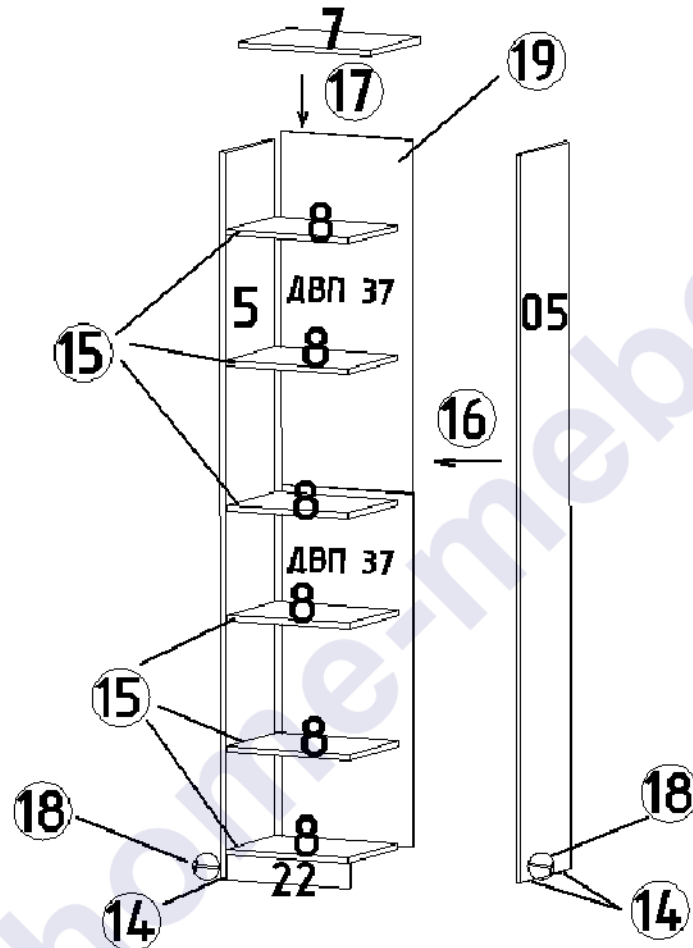
12. В фасады 25 вставить муфты.

13. Винтами 6x25 прикрепить фасады к ящикам.

HappyKids R-4



Сборка стеллажа



Подпятник Код 091
Гвоздь Код 046

14. Гвоздями прикрепить подпятники.



Стяжка "Onefix" Код 011

- 15. Установить полки стеллажа 8.
- 16. Установить бок 05.
- 17. Установить крышку 7.



Евровинт 6,3x50 Код 021

18. Установить цоколь 22.



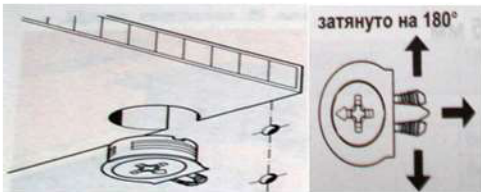
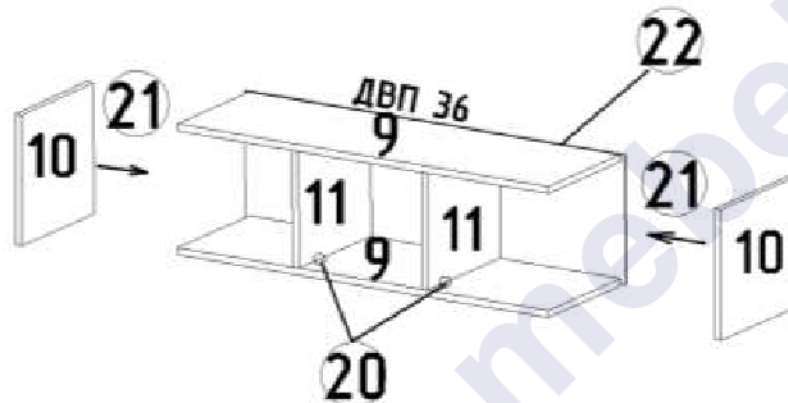
HappyKids R-4



Гвоздь Код 046

19. Установить задние стенки ДВП 37.

Сборка полки



Стяжка "Onefix" Код 011

20. К основанию и крышке 9 присоединить перегородки 11.
21. Установить бока 10.



Гвоздь Код 046

22. Установить заднюю стенку ДВП 36.

Сборка стола и выкатной полки



Подпятник Код 091
Гвоздь Код 046

23. Гвоздями прикрепить подпятники.



Стяжка "Onefix" Код 011

24. К бокам стола 13 и 14 присоединить щит жесткости
25. Установить столешницу 12.
26. К основанию полки 15 присоединить бока 16.

HappyKids R-4

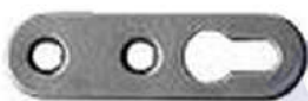
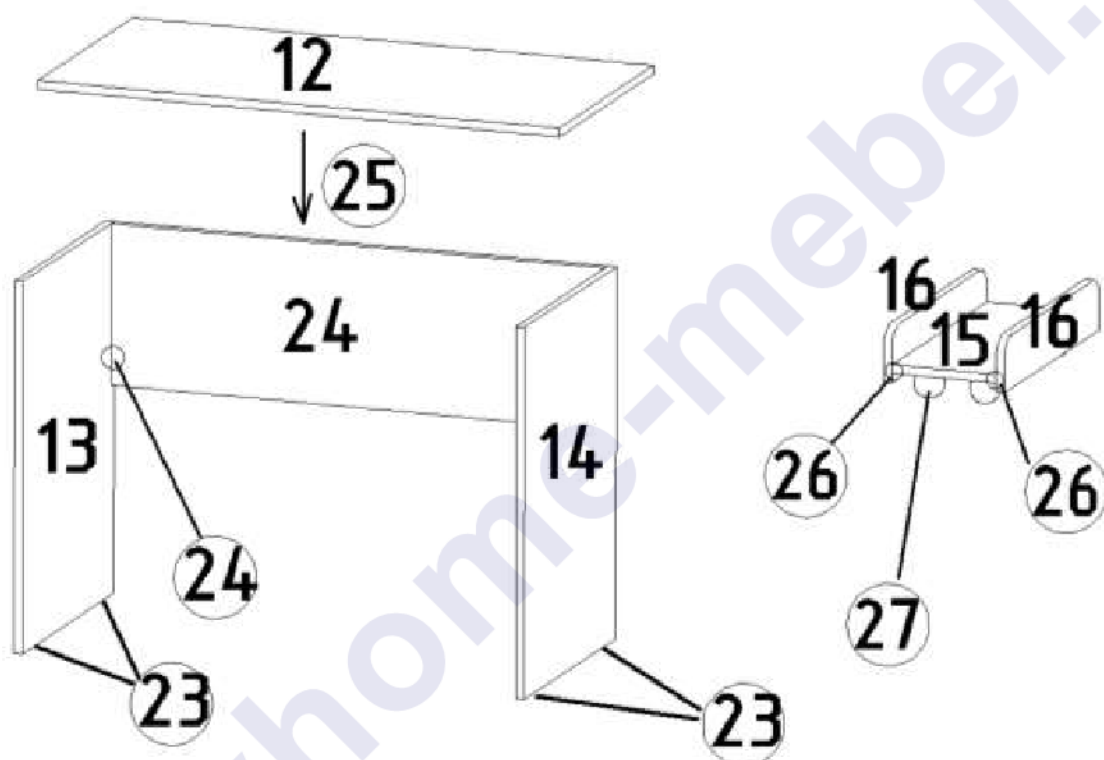


Колесная опора на площадке Код 051



Саморез 3,5x16 Код 041

27. К основанию полки 15 саморезами 3,5x16 прикрутить колесные опоры.



Навеска
Нерегулируемая Код 132



Саморез 3,5x35 Код 043

28. С помощью навесок закрепить полку и стеллаж к стене.

29. Соединить полку со шкафом и стеллажом на удобной высоте.



Стяжка межсекционная
8x32 Код 013



Заглушка для еврвинта Код 061

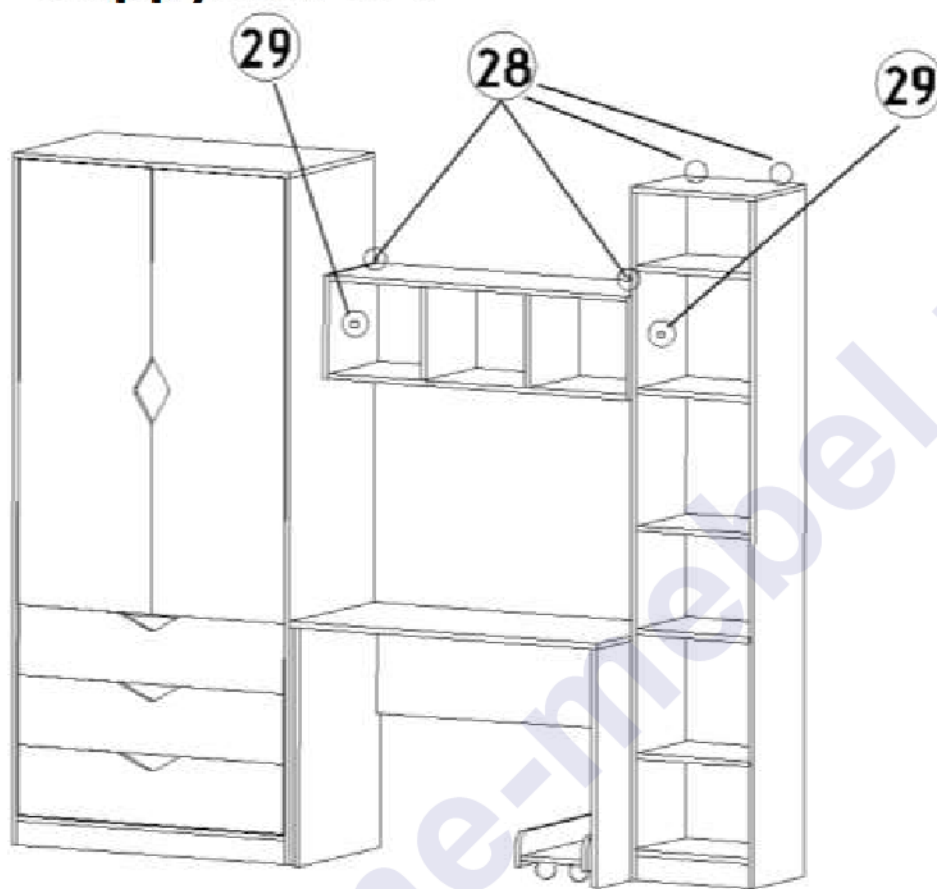


Заглушка-самоклейка
Код 062

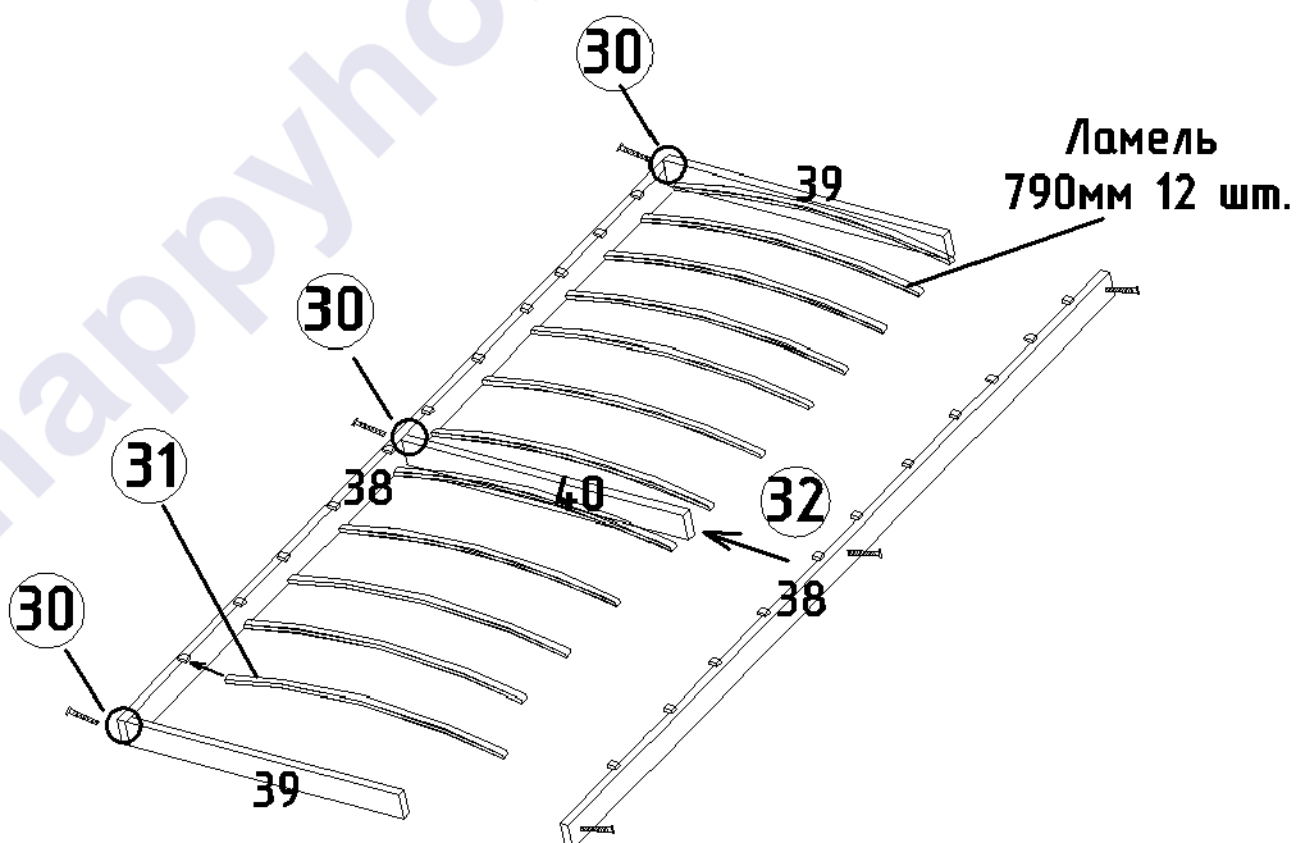
Евровинты закрыть пластмассовыми заглушками, неиспользуемые отверстия закрыть заглушками-самоклейками.



HappyKids R-4



Сборка кровати

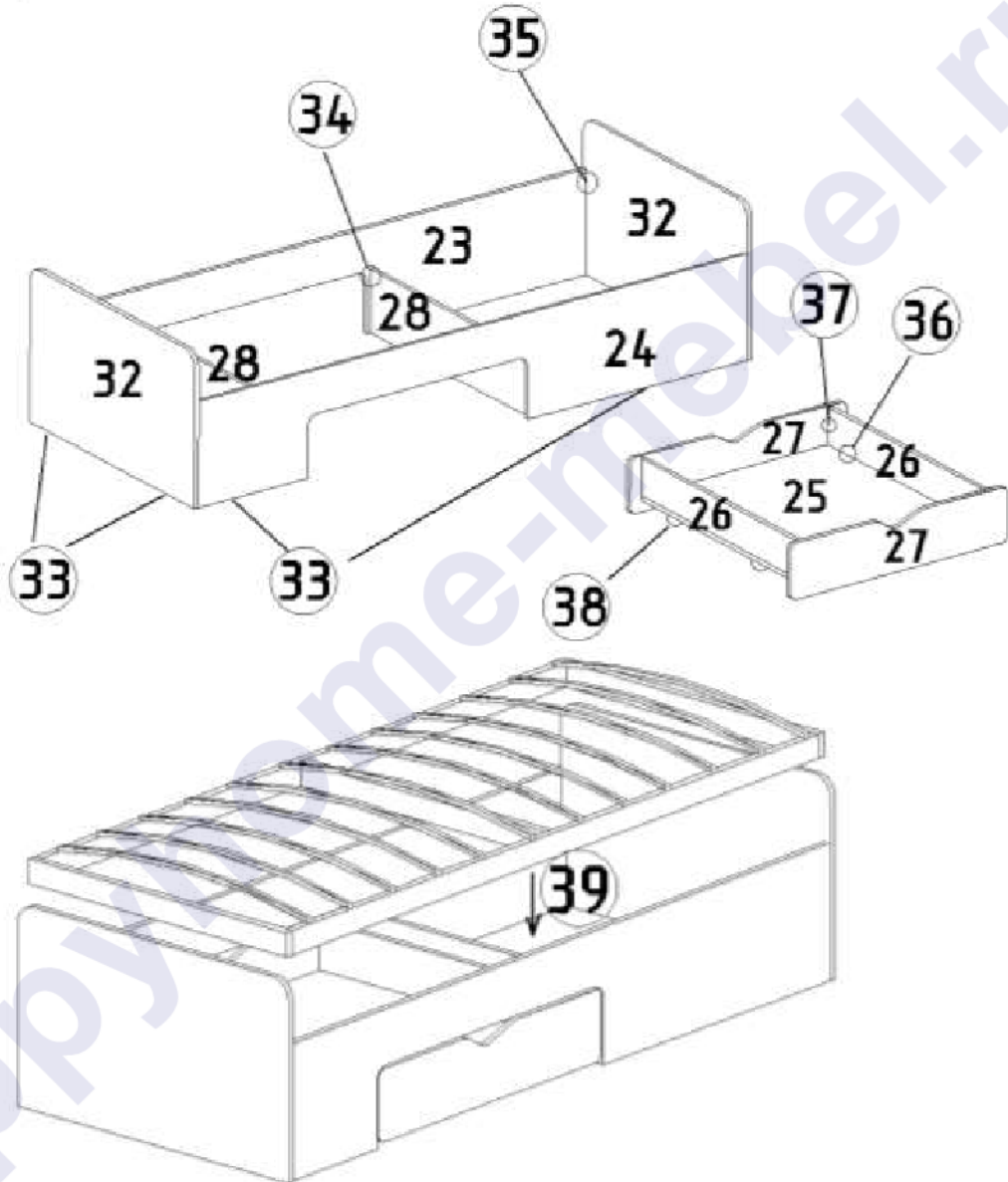


HappyKids R-4



Евровинт 6,3x50 Код 021

30. Соединить бруски 29 и 30 с первым бруском 28.
31. Завести ламели в ламеледержатели первого продольного бруска 28.
32. Установить второй продольный брусок 28.

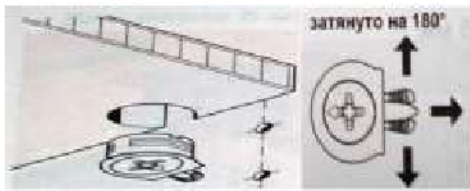


Подпятник Код 091
Гвоздь Код 046

33. Гвоздями прикрепить подпятники.



HappyKids R-4



Стяжка "Onefix" Код 011

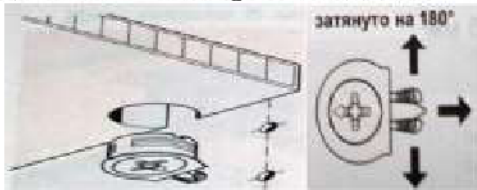
34. Установить перегородки 28.



Эксцентрик Код 014

Дюбель-саморез Код 015

35. В спинки 32 вкрутить дюбели-саморезы. В царги 23 и 24 вставить эксцентрики. Соединить спинки с царгами.



Стяжка "Onefix" Код 011

36. С дном ящика 25 соединить перегородки 28.

37. Установить фасады ящика 27.



Колесная опора на площадке Код 051



Саморез 3,5x16 Код 041

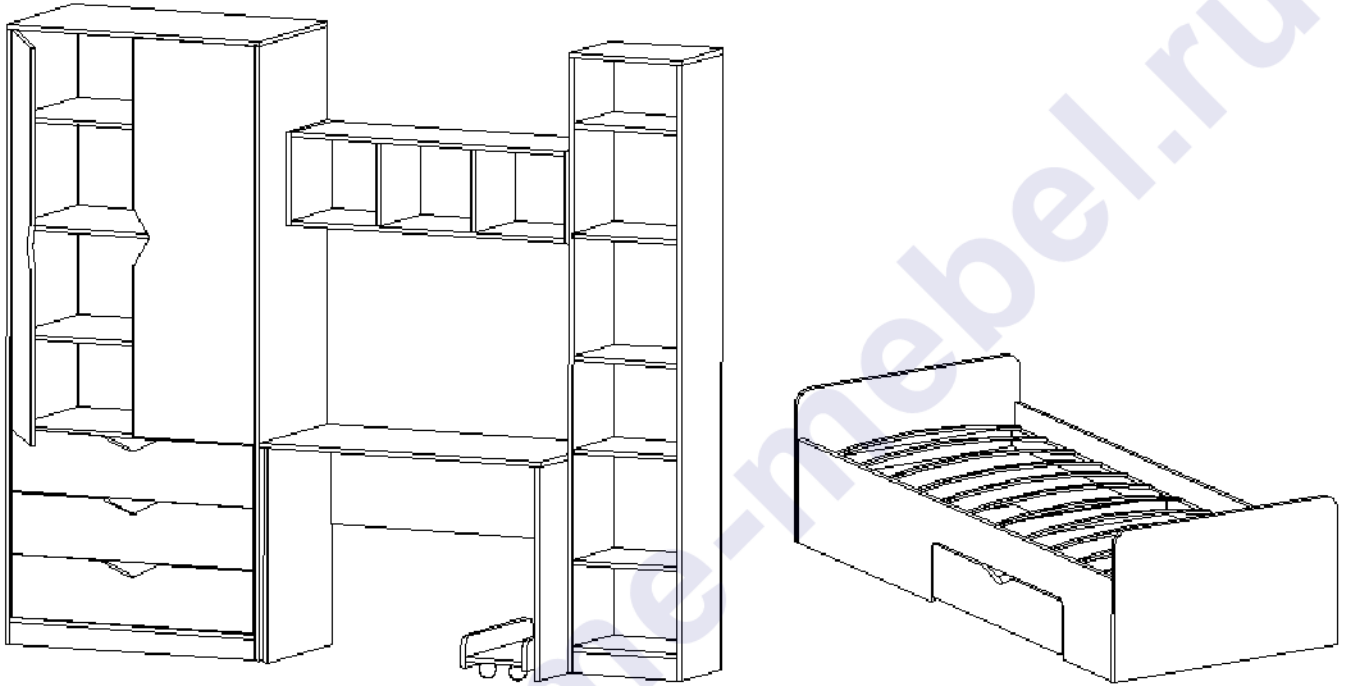
38. К дну ящика 25 прикрепить колесные опоры.



Саморез 3,5x35 Код 043

39. Вставить фанерное кроватное основание, прикрутить к корпусу кровати саморезами 3,5x35.

HappyKids R-4





HappyKids R-4

Комплектовочная ведомость деталей

Код	Наименование	Кол-во на 1ед	Размер		Номер пакета
			А мм.	В мм.	
ЛДСП т=16 мм					
1	Бок шкафа левый	1	1980	500	Корпус №1
01	Бок шкафа правый	1	1980	500	Корпус №1
2	Основание шкафа	1	868	500	Корпус №3
3	Крышка шкафа	1	900	500	Корпус №2
4	Полка шкафа	4	868	482	Корпус №2
5	Бок стеллажа левый	1	1980	300	Корпус №4
05	Бок стеллажа правый	1	1980	300	Корпус №4
7	Крышка стеллажа	1	400	300	Корпус №5
8	Полка стеллажа	6	368	300	Корпус №5
9	Крышка полки	2	968	300	Корпус №6
10	Бок полки	2	300	300	Корпус №6
11	Перегородка полки	2	300	268	Корпус №6
12	Столешница	1	996	500	Корпус №7
13	Бок стола левый	1	690	480	Корпус №7
14	Бок стола правый	1	690	480	Корпус №7
15	Полка выкатная	1	500	200	Корпус №8
16	Бок полки	2	500	100	Корпус №8
17	Передняя стенка ящика	3	812	120	Корпус №3
18	Задняя стенка ящика	3	812	120	Корпус №3
19	Боковая стенка ящика левая	3	450	120	Корпус №3
20	Боковая стенка ящика правая	3	450	120	Корпус №3
21	Цоколь	1	868	70	Корпус №3
22	Цоколь	1	368	70	Корпус №3
23	Царга кровати	1	1900	340	Корпус №9
24	Царга кровати	1	1900	340	Корпус №9
25	Дно ящика	1	800	700	Корпус №8
26	Бок ящика	2	800	120	Корпус №8
27	Фасад ящика	2	782	180	Корпус №9
28	Перегородка кровати	2	800	204	Корпус №8
29	Фасад	2	1280	428	Фасад 1
30	Щит стола	1	948	300	Фасад 2 №1
31	Фасад ящика	3	860	196	Фасад 2 №2
32	Спинка кровати	2	840	500	Фасад 2 №3
ДВП Белое					
33	Дно ящика	3	842	448	Корпус №10
34	Задняя стенка	1	624	896	Корпус №10
35	Задняя стенка	1	1296	896	Корпус №10
36	Задняя стенка	1	994	296	Корпус №10
37	Задняя стенка	2	961	396	Корпус №10
Фанера 21 мм					
38	Брусok продольный	2	1898	64	Корпус №11
39	Брусok поперечный	2	755	64	Корпус №11
40	Брусok поперечный центральный	1	755	64	Корпус №11

Предприятие-изготовитель оставляет за собой право вносить конструктивные изменения без согласования с продавцом!



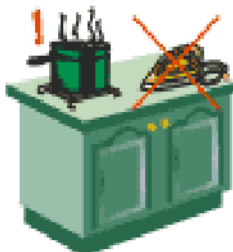
Рекомендации по правилам эксплуатации и уходу за мебелью



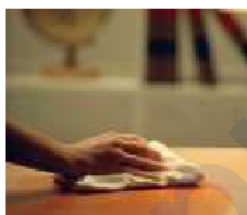
1. Мебель рекомендуется эксплуатировать в проветриваемом помещении с температурой воздуха не ниже $+10^{\circ}\text{C}$ и относительной влажностью воздуха 50-80%.
2. Мебель не следует устанавливать на неровном полу, близко к сырым и холодным стенам или источникам тепла.



3. В мебели, имеющей крепление болтами, винтами, шурупами, при ослаблении соединений необходимо периодически подвёртывать гайки, винты, шурупы.



4. На поверхности мебели не следует ставить горячие предметы.



5. Удаление пятен с поверхности мебели следует производить мягкой тканью, смоченной в специальных составах для чистки и освежения мебели в соответствии с рекомендациями по их использованию.

Гарантии изготовителя

Предприятие – изготовитель гарантирует покупателю сохранность всех качественных показателей, обусловленных ГОСТом, при соблюдении правил сборки, установки и эксплуатации мебели. За механические повреждения, возникшие во время транспортировки, сборке или хранения, предприятие – изготовитель ответственности не несет.

Претензии по качеству мебели должны направляться в магазин, где приобретена мебель, с приложением товарного чека. Претензии принимаются в течение гарантийного срока – 24 месяца со дня приобретения мебели.

Срок службы мебели – 10 лет.

По дефектам, возникшим из-за несоблюдения покупателем правил эксплуатации и ухода за мебелью, претензии не принимаются.

