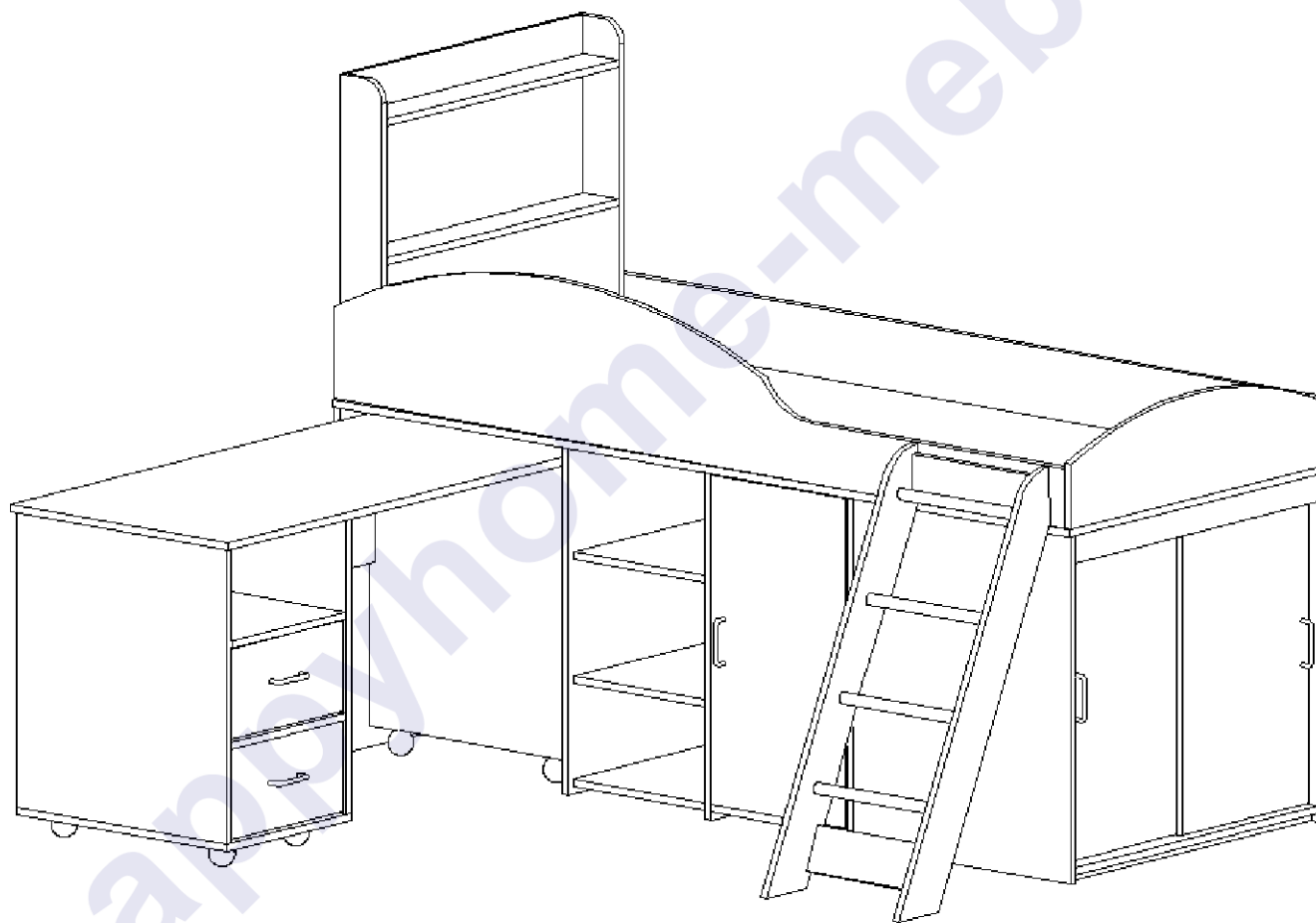


ВВ

Инструкция
по сборке и эксплуатации

Vambini-31 Classic



Габаритные размеры:

Длина: 2040 мм

Высота: 1920 мм

Глубина: 1220 мм

К сведению покупателя

Для удобства транспортировки и предохранения от повреждений мебель поставляется в разобранном виде. На каждом пакете имеется маркировка с указанием названия изделия, перечень входящих в данный пакет деталей, их размеры и количество, а также номера этих деталей, которые соответствуют номерам в комплектовочной ведомости и на схемах сборки. Для крепления фурнитуры на деталях имеются отверстия и накладки.

Правила сборки

Сборку следует производить на ровном полу, покрытом тканью или бумагой во избежание повреждения кромок и загрязнения мебели. Сборку корпуса рекомендуется производить в горизонтальном положении, устанавливая детали лицевыми кромками вниз. Необходимо соблюдать осторожность, чтобы не повредить лакированные поверхности. В сборке крупногабаритных изделий должны участвовать не менее двух человек. Детали при сборке необходимо закреплять прочно, не допуская их качания. Для сборки потребуется прямоугольный треугольник или шнур длиной 2-3 метра, молоток и отвертка.

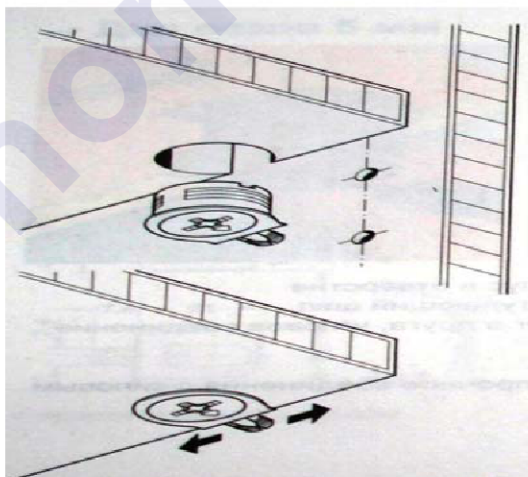
Подготовка к сборке

Проверить комплектность каждого пакета по имеющейся на них маркировке.

ВНИМАНИЕ! Не рекомендуется одновременно вынимать детали из всех пакетов во избежание их смешивания. Проверить наличие фурнитуры и метизов.

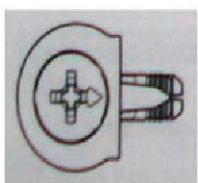
ВНИМАНИЕ! Перед началом сборки необходимо внимательно изучить инструкцию и определить расположение деталей в изделии в соответствии со схемой сборки.

Сборку производить последовательно согласно инструкции!!!

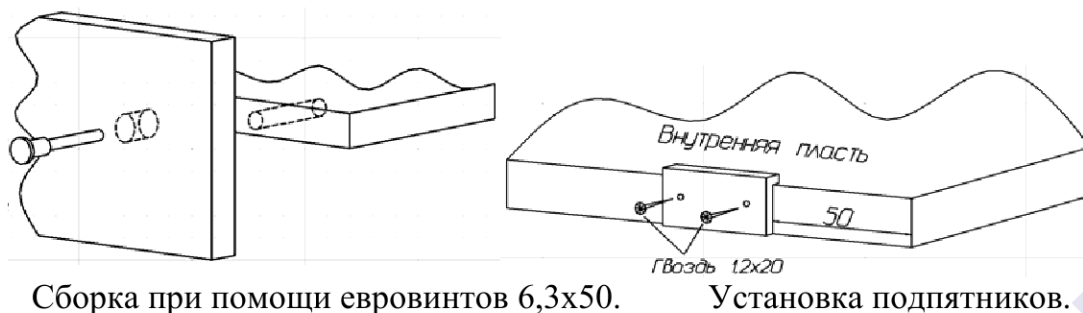


При вращении натяжного элемента в корпусе болт распирает отверстие и, тем самым, обеспечивает плотное соединение полки и боковой стенки с силовым замыканием.

Возможно легкое вдавливание корпуса от руки. Благодаря углу затягивания 15 градусов отвертка может свободно вращаться в месте монтажа.



Стяжка «Onefix».

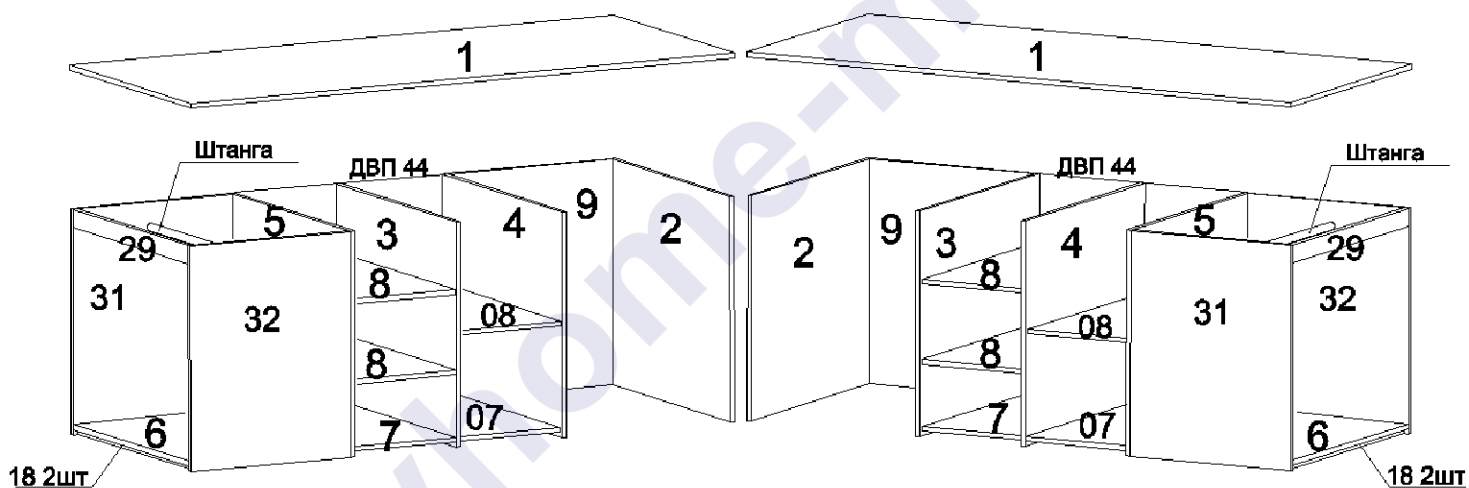


Сборка при помощи евровинтов 6,3x50.

Установка подпятников.

К бокам 2, 3, 31, 32, перегородкам 4, 5 щиту 9 и бокам лестницы 38, 39 гвоздями прикрепить подпятники.

С помощью стяжек «Onefix» к перегородке 5 (или боку 3 при правом расположении бокового шкафа) прикрепить бока 31 и 32, с помощью евровинтов 6,3x50 установить основание 6, планки 29 и 18 (под основанием 6). С помощью стяжек «Onefix» установить основание 07, перегородку 4, основание 7, стенки горизонтальные 8 и бок 3. С помощью стяжек «Onefix» к боку 3 (или 5 в зависимости от варианта сборки) присоединить задний щит 9, а затем бок 2. Установить дно кровати 1, предварительно определив положение отверстий под боковой шкаф. Гвоздями прикрепить заднюю стенку ДВП 44. В боковом шкафу на саморезы 3,5x13 установить штангодержатели и вставить штангу. На полкодержатели установить полку 08.



С помощью стяжек «Onefix» к дну кровати 1 присоединить заднюю царгу 15 и спинку 16, с помощью евровинтов 6,3x50 соединить царгу и спинку, установить царгу 37.

Навесьте фасад 17 при помощи вкладных петель 100 гр. и произведите его регулировку.

Правила по регулировке четырехшарнирных петель

Конструкция петли позволяет регулировать установку двери в вертикальном и горизонтальном направлении.

Высота установки двери регулируется планкой петли:

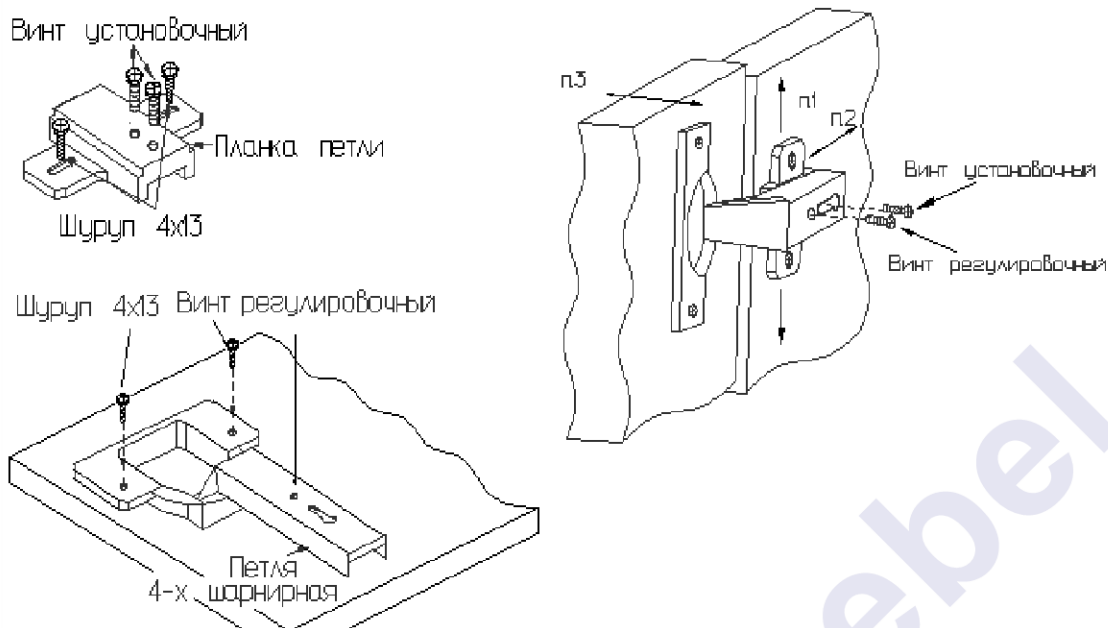
- Отвернуть шурупы на планке петли на 1-2 оборота;
- Переместить планку вверх или вниз на требуемую высоту;
- Прочно завернуть шурупы.

Плотность прилегания дверей к боку регулируется установочным винтом:

- Отвернуть на 1-2 оборота установочный винт;
- Переместить корпус петли на ответной планке вперед или назад;
- Прочно завернуть установочный винт.

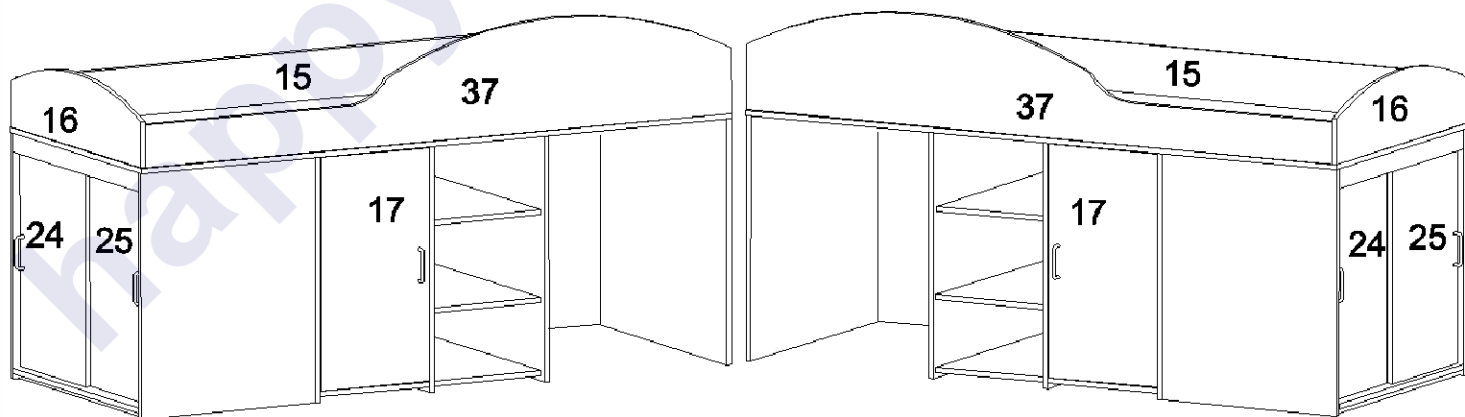
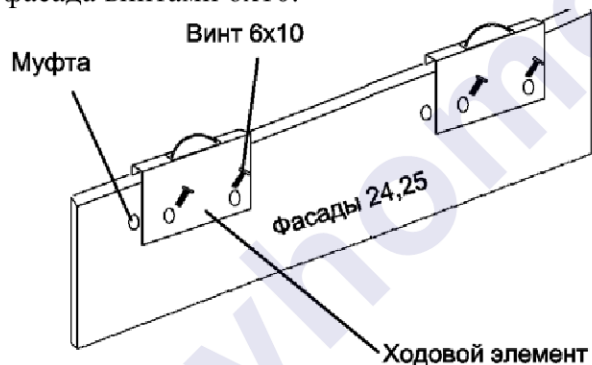
Зазор между дверями регулируется установочным и регулировочным винтами:

- Отвернуть на 1-2 оборота установочный винт;
- Отвинчивая или завинчивая регулировочный винт, установить зазор;
- Прочно завернуть установочный винт.

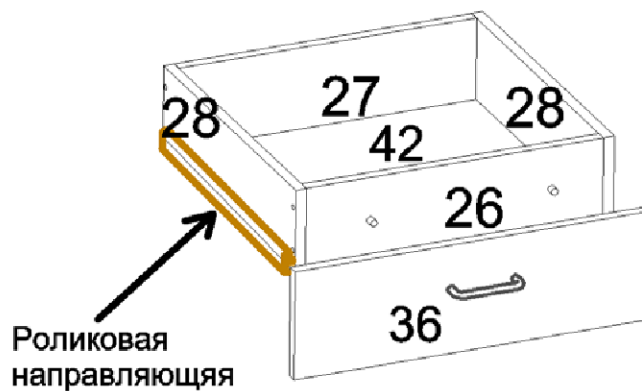


Установка фасадов.

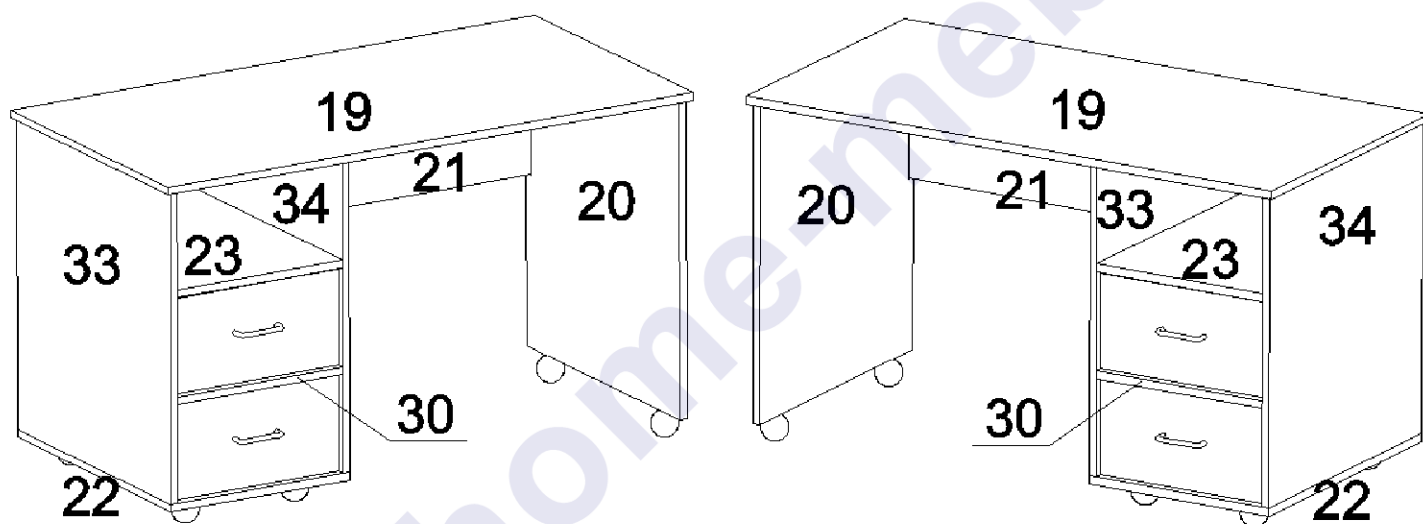
В фасады 24 и 25 вбить муфты №10, винтами 6x10 прикрутить ходовые элементы. К дну кровати саморезами 3,5x13 прикрутить профиль. В нижний торец вставить ползунки. Навесить фасады на верхний ходовой профиль и вставить в нижний профиль, при необходимости отрегулировать положение фасада винтами 6x10.



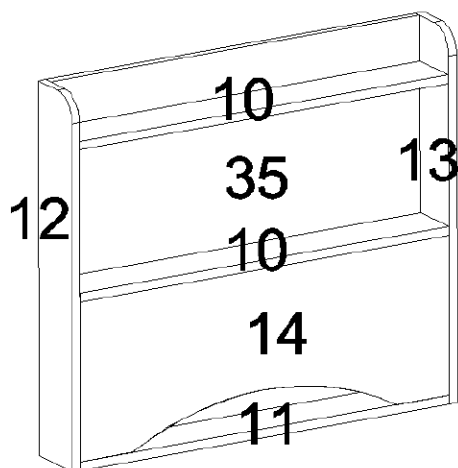
С помощью евровинтов 6,3x50 собрать ящики. Прикрепить на гвозди дно ДВП 42. С помощью саморезов 3,5x13 к ящикам прикрепить роликовые направляющие. В фасады 36 вставить муфты М10, винтами прикрутить ручки. К собранным ящикам прикрепить фасады на винты 6x25. При необходимости во время установки ящиков отрегулировать положение фасадных стенок винтами 6x25.



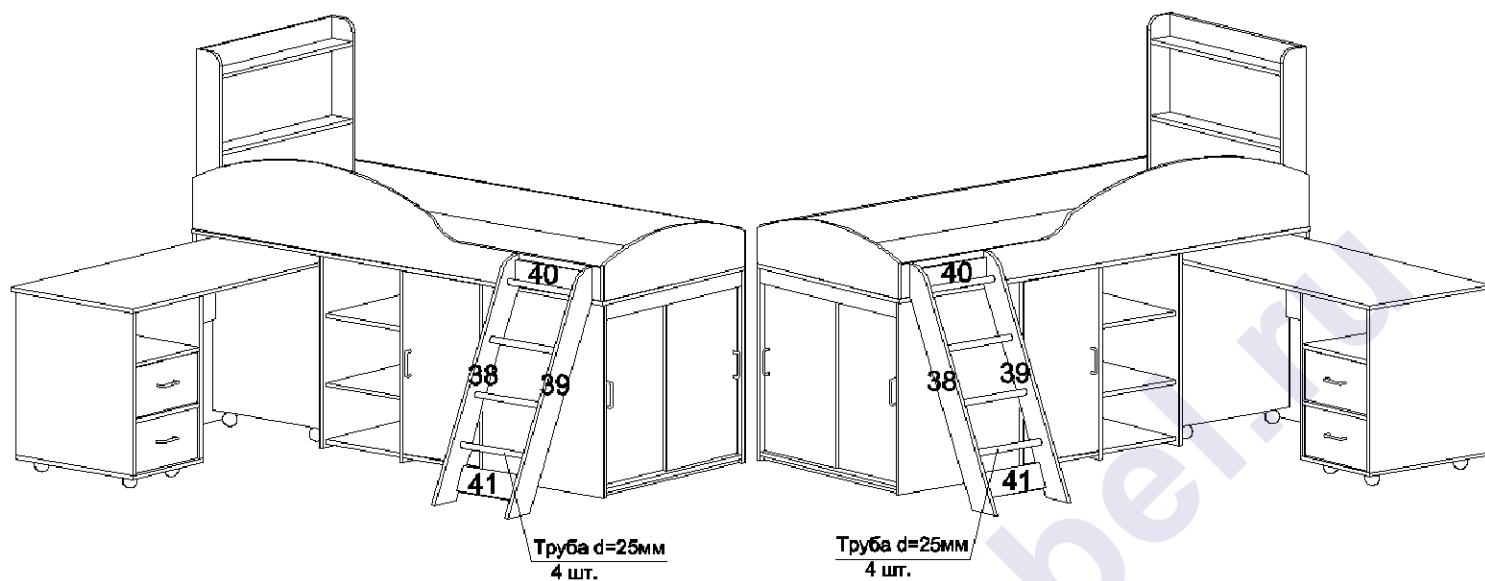
С помощью стяжек “Onefix” к основанию стола 22 присоединить бока 33 и 34, установить полку 23. Евровинтами 6,3x50 прикрутить планку 30 и щит 21, установить бок 20 и столешницу 19. К основанию 22 саморезами 3,5x13 прикрутить колесные опоры на площадке, к боку 20 – колесные опоры U-образные. Вставить ящики, гвоздями приколотить заднюю стенку ДВП 43.



С помощью стяжек “Onefix” к щиту 35 присоединить бока 12 и 13, с помощью евровинтов 6,3x50 установить полки 10, основание 11 и фасад 14. Соединить стеллаж с дном кровати 1 и царгами 15, 37 с помощью межсекционных стяжек.



К бокам лестницы 38 и 39 саморезами 3,5x13 прикрутить фланцы, вставить металлические трубы и затянуть фланцы. С помощью евровинтов 6,3x50 установить планки 40 и 41, с помощью межсекционных стяжек соединить лестницу с царгой 37.



Видимые евровинты закрыть пластмассовыми заглушками, неиспользуемые отверстия закрыть заглушками-самоклейками.

Комплектовочная ведомость фурнитуры

Евровинт 6,3x50 65 шт. 	Стяжка "Onefix" 65 шт. 	Саморез 3,5x13 70 шт. 
Ключ для евровинта 	Штангодержатель 2 шт. 	Стяжка межсекционная 5x32 8 шт. 
Заглушка для евровинта 55 шт. 	Заглушка-самоклейка 10 шт. 	Гвоздь 1,2x20 120 шт. 
Подпятник 18 шт. 	Евровинт 6x10,5 12 шт. 	Петля вкладная 100 гр. 2 шт. 
Полкодержатель 4 шт. 	Винт 6x25 4 шт. 	Муфта №10 12 шт. 
Колесная опора 2 шт. 	Колесная опора 4 шт. 	Ручка-скоба 96 мм 5 шт. 
Винт 6x10 8 шт. 	Роликовая направляющая 450 мм 2шт. 	Фланец 8 шт. 
Ходовой элемент 4 шт. 	Ползунок 4 шт. 	

Комплектовочная ведомость деталей

Код	Наименование	Кол-во на 1ед	Размер	
			А мм.	В мм.
ЛДСТП т=16мм				
1	Дно кровати	1	2034	840
2	Бок	1	832	750
3	Бок стеллажа	1	832	750
4	Перегородка левая	1	832	750
5	Перегородка правая	1	832	750
6	Основание шкафа	1	800	600
7	Основание левое	1	832	378
07	Основание правое	1	832	378
8	Стенка горизонтальная	2	830	378
08	Полка	1	810	376
9	Задний щит	1	750	612
10	Полка стеллажа	2	768	100
11	Основание стеллажа	1	768	100
12	Бок стеллажа левый	1	700	116
13	Бок стеллажа правый	1	700	116
14	Фасад стеллажа	1	768	274
15	Царга задняя	1	2016	160
16	Спинка	1	832	250
17	Фасад	1	713	373
18	Планка шкафа	2	800	120
19	Столешница	1	1200	600
20	Щит стола	1	655	580
21	Щит жесткости стола	1	754	300
22	Основание стола	1	580	410
23	Полка стола	1	580	378
24	Фасад левый	1	674	420
25	Фасад правый	1	674	420
26	Передняя стенка ящика	2	320	130
27	Задняя стенка ящика	2	320	130
28	Боковая стенка ящика левая	4	450	130
29	Планка	1	800	60
30	Планка стола	1	378	100
ДВП Белое				
42	Дно ящика	2	350	448
43	Задняя стенка	1	650	404
44	Задняя стенка	1	798	734
ЛДСТП т=16мм Фасад				
31	Бок шкафа	1	750	600
32	Бок шкафа	1	750	600
33	Бок стола левый	1	638	580
34	Бок стола правый	1	638	580
35	Задний щит стеллажа	1	768	700
36	Фасад ящика	2	372	192
37	Царга	1	2016	350
38	Лестница левая	1	900	500
39	Лестница правая	1	900	500
40	Планка лестницы верхняя	1	348	100
41	Планка лестницы нижняя	1	348	100

Предприятие-изготовитель оставляет за собой право вносить конструктивные изменения без согласования с продавцом!

Рекомендации по правилам эксплуатации и уходу за мебелью

1. Мебель рекомендуется эксплуатировать в проветриваемом помещении с температурой воздуха не ниже +10⁰С и относительной влажностью воздуха 50-80%.
2. Мебель не следует устанавливать на неровном полу, близко к сырým и холодным стенам или источникам тепла.
3. В мебели, имеющей крепление болтами, винтами, шурупами, при ослаблении соединений необходимо периодически подвëртывать гайки, винты, шурупы.
4. Для предотвращения покóробленности двери следует держать закрытыми.
5. Мебель, перевозимую в условиях минусовой температуры, при установке в помещении следует протереть сухой, мягкой тканью как снаружи, так и внутри, во избежание образования белых пятен на поверхности лаковой пленки в результате образования конденсата.
6. Мебель должна быть защищена от прямого попадания солнечных лучей во избежание ухудшения внешнего вида.
7. На поверхности мебели не следует ставить горячие предметы.
8. Удаление пятен с поверхности мебели следует производить тампоном из мягкой ткани, смоченной в специальных составах для чистки и освежения мебели в соответствии с рекомендациями по их использованию.

Гарантии изготовителя

Предприятие – изготовитель гарантирует покупателю сохранность всех качественных показателей, обусловленных ГОСТом, при соблюдении правил сборки, установки и эксплуатации мебели.

За механические повреждения, возникшие во время транспортировки, сборке или хранении, предприятие – изготовитель ответственности не несет.

Претензии по качеству мебели должны направляться в магазин, где приобретена мебель, с приложением товарного чека. Претензии принимаются в течение гарантийного срока – 24 месяца со дня приобретения мебели.

Срок службы мебели – 10 лет.

По дефектам, возникшим из-за несоблюдения покупателем правил эксплуатации и ухода за мебелью, претензии не принимаются.