



happy  
home



NATURE

# HappyKids Стеллаж-6



happyhome-mebel.ru



# HappyKids Стеллаж-6



## Правила сборки



1. Для сборки Вам потребуется инструмент: отвертки, молоток, угольник.



2. В сборке крупногабаритных изделий должны участвовать не менее двух человек.



3. Сборку рекомендуется производить в горизонтальном положении, на ровном полу.



4. Перед сборкой внимательно изучите инструкцию, определить положение деталей в соответствии со схемой сборки, комплектность деталей и наличие фурнитуры. При возникновении проблем со сборкой просим воспользоваться помощью высококвалифицированных сборщиков.

## Комплектовочная ведомость фурнитуры

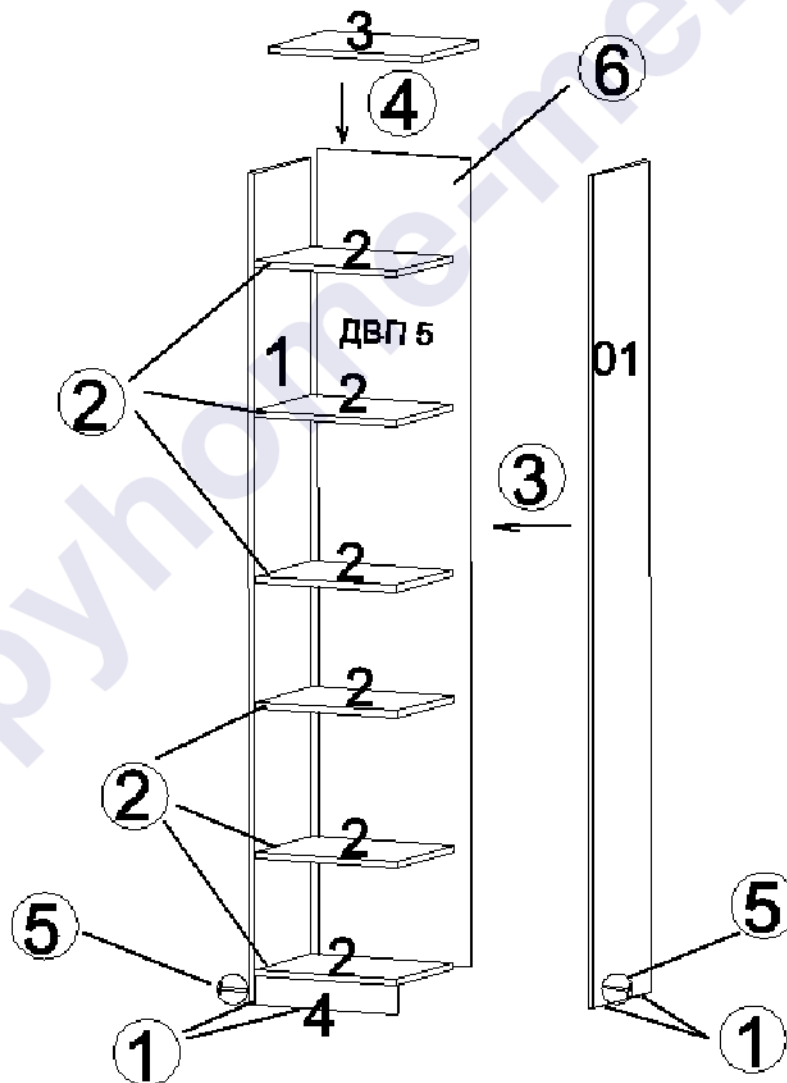
<p><b>Стяжка "Onefix"</b> Код 011 <b>29 шт.</b></p>	<p><b>Евровинт 6,3x50 Код 021</b> <b>2 шт.</b></p>	<p><b>Ключ шестигранный Код 024</b> <b>1 шт.</b></p>	<p><b>Гвоздь Код 046</b> <b>54 шт.</b></p>
<p><b>Подпятник Код 091</b> <b>6 шт.</b></p>	<p><b>Заглушка для евровинта Код 061</b> <b>2 шт.</b></p>	<p><b>Саморез 3,5x35 Код 043</b> <b>6 шт.</b></p>	<p><b>Навеска Нерегулируемая Код 132</b> <b>2 шт.</b></p>
<p><b>Стяжка межсекционная 8x32 Код 013</b> <b>2 шт.</b></p>			

# HappyKids Стеллаж-6



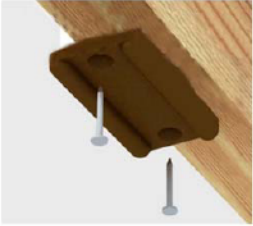
## Комплектовочная ведомость деталей

Код	Наименование	Кол-во на 1ед	Размер	
			А мм.	В мм.
<b>ЛДСтП т=16 мм</b>				
1	Бок стеллажа левый	1	1880	400
01	Бок стеллажа правый	1	1880	400
2	Полка	6	400	218
3	Крышка	1	400	250
4	Цоколь	1	218	70
<b>ДВП Белое</b>				
5	Задняя стенка	1	1820	246



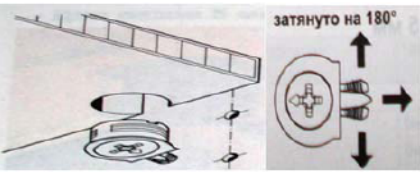


## HappyKids Стеллаж-6



Подпятник Код 091  
Гвоздь Код 046

1. Гвоздями прикрепить подпятники.



Стяжка "Onefix" Код 011

2. К боку 1 установить полки 2.  
3. Установить бок 01.  
4. Установить крышку 3.



Евровинт 6,3x50 Код 021

5. Установить цоколь 4.



Гвоздь Код 046

6. Установить заднюю стенку ДВП 5.



Навеска

Нерегулируемая Код 132



Саморез 3,5x35 Код 043

С помощью навесок закрепить стеллаж к стене.



Заглушка для еврвинта Код 061

Евровинты закрыть пластмассовыми заглушками.



Стяжка межсекционная  
8x32 Код 013

При необходимости прикрепить стеллаж межсекционными стяжками, просверлив отверстия диаметром 8 мм.



### Рекомендации по правилам эксплуатации и уходу за мебелью



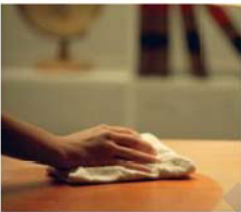
1. Мебель рекомендуется эксплуатировать в проветриваемом помещении с температурой воздуха не ниже +10<sup>0</sup>С и относительной влажностью воздуха 50-80%.
2. Мебель не следует устанавливать на неровном полу, близко к сырым и холодным стенам или источникам тепла.



3. В мебели, имеющей крепление болтами, винтами, шурупами, при ослаблении соединений необходимо периодически подвёртывать гайки, винты, шурупы.



4. На поверхности мебели не следует ставить горячие предметы.



5. Удаление пятен с поверхности мебели следует производить мягкой тканью, смоченной в специальных составах для чистки и освежения мебели в соответствии с рекомендациями по их использованию.



happyhome-mebel.ru

happyhome-mebel.ru