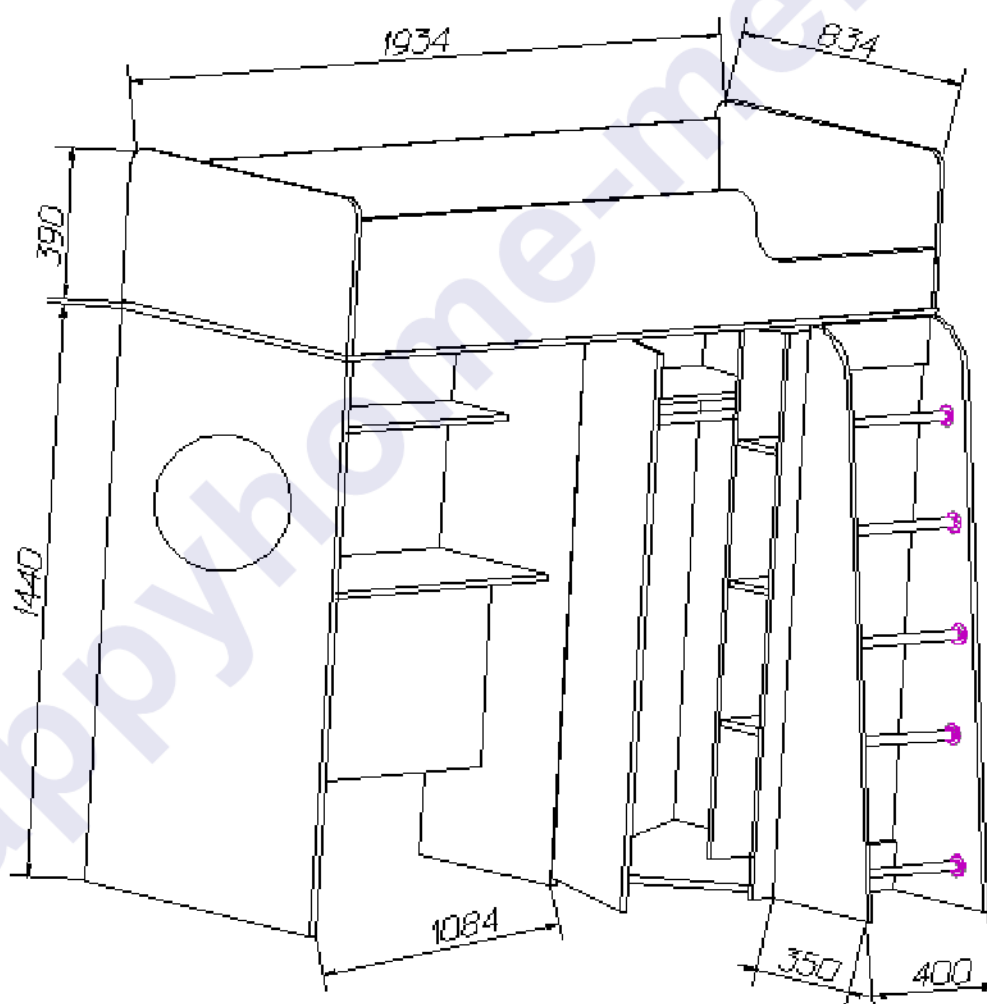


ООО «ТД Мебель Кострома»

Инструкция по сборке и эксплуатации
изделия мебели

Серия детской мебели «Орбита» «Орбита-3.1. Шкаф»



Габаритные размеры:

Длина: 1934 мм

Высота: 1850 мм

Глубина: 834 мм

К сведению покупателя

Для удобства транспортировки и предохранения от повреждений мебель поставляется в разобранном виде. На каждом пакете имеется маркировка с указанием названия изделия, перечень входящих в данный пакет деталей, их размеры и количество, а также номера этих деталей, которые соответствуют номерам в комплектовочной ведомости и на схемах сборки. Для крепления фурнитуры на деталях имеются отверстия и наколки.

Правила сборки

Сборку следует производить на ровном полу, покрытом тканью или бумагой во избежание повреждения кромок и загрязнения мебели. Сборку корпуса рекомендуется производить в горизонтальном положении, устанавливая детали лицевыми кромками вниз. Необходимо соблюдать осторожность, чтобы не повредить лакированные поверхности. В сборке крупногабаритных изделий должны участвовать не менее двух человек. Детали при сборке необходимо закреплять прочно, не допуская их качания. Для сборки потребуется прямоугольный треугольник или шнур длиной 2-3 метра, молоток и отвертки.

Подготовка к сборке

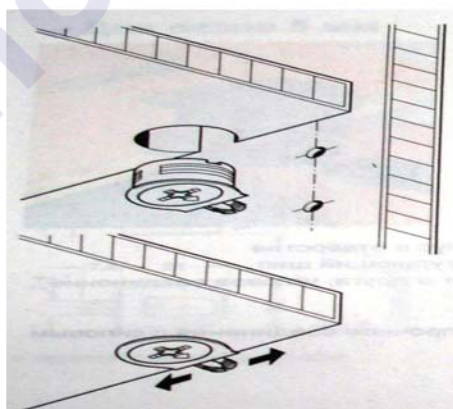
Проверить комплектность каждого пакета по имеющейся на них маркировке.

ВНИМАНИЕ! Не рекомендуется одновременно вынимать детали из всех пакетов во избежание их смешивания. Проверить наличие фурнитуры и метизов.

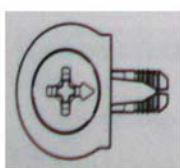
ВНИМАНИЕ! Перед началом сборки необходимо внимательно изучить инструкцию и определить расположение деталей в изделии в соответствии со схемой сборки.

Сборку производить последовательно согласно инструкции!!!

Сборка корпуса



При вращении натяжного элемента в корпусе болт распирает отверстие и, тем самым, обеспечивает плотное соединение полки и боковой стенки с силовым замыканием.



Возможно легкое вдавливание корпуса от руки. Благодаря углу затягивания 15 градусов отвертка может свободно вращаться в месте монтажа.



Рис. 1. Стяжка «Onefix».

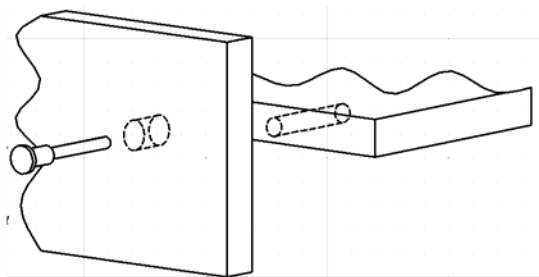


Рис. 2. Сборка при помощи евровинтов 6,3x50.

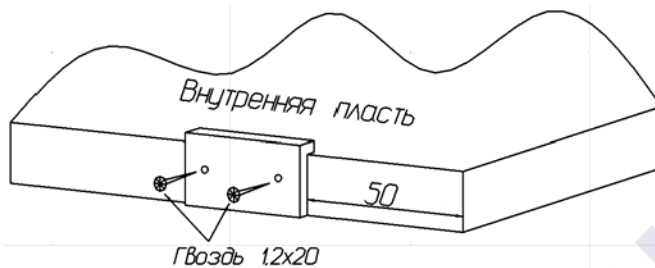
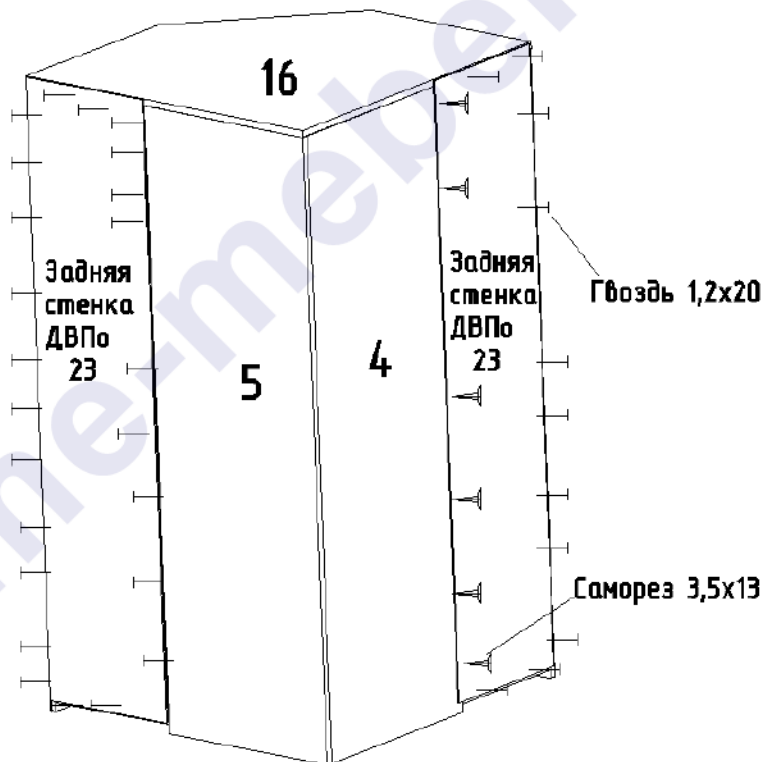
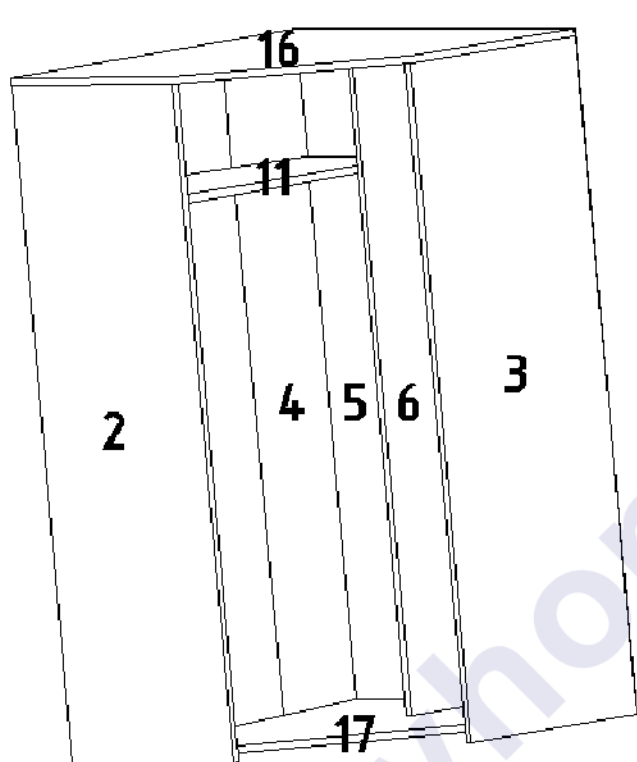


Рис. 3. Установка подпятников.

К бокам 1, 2, 3, щитам 4 и 5 гвоздями прибить подпятники (рис. 3).



В основание 17, бока 2, 3, щиты 4, 5, стенку горизонтальную 11 и перегородку 6 вставить стяжки «Onefix». С помощью стяжек «Onefix» к основанию 17 присоединить щиты 4 и 5, одновременно соединив щиты между собой, установить стенку горизонтальную 11, а затем бока 2, 3 и перегородку 6. **Стяжки в основании 17 должны оказаться с внутренней стороны (со стороны пола).** Присоединить крышку 16. Установить задние стенки ДВПо 23: к щиту 4 прикрутить саморезами 3,5x13, а к остальным деталям прибить гвоздями.

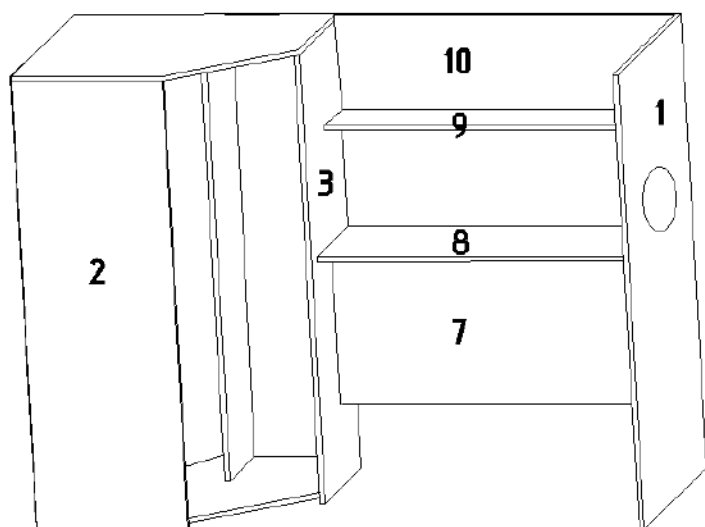
Детская «Орбита-3.1 Шкаф» является универсальной, т.е. угловой шкаф и лестница могут располагаться как справа, так и слева.

При правом расположении углового шкафа:

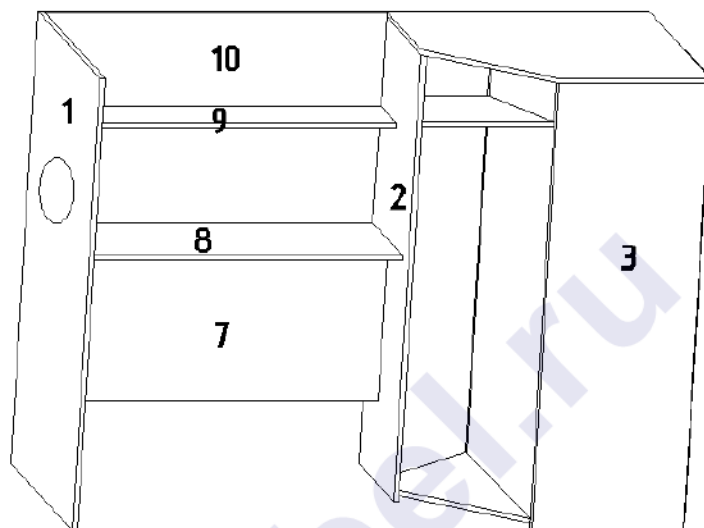
С помощью евровинтов 6,3x50 между боками 1 и 2 установить щит 7, полку 9 и столешницу 8, соединив с помощью стяжек «Onefix» между собой щит 7 и столешницу 8, затем с помощью евровинтов 6,3x50 установить щит 10.

При левом расположении углового шкафа бока 2 и 3 меняются местами и сборка осуществляется аналогично.

Поднять конструкцию в вертикальное положение.



Левый вариант



Правый вариант

В соответствии с расположением углового шкафа определить положение дна кровати 13. Для этого необходимо, чтобы отверстия в крышке 16 под межсекционную стяжку совпали с отверстиями в дне кровати 13. Установить дно 13, с помощью стяжек «Onefix» соединить дно с боком 1, с помощью евровинтов 6,3x50 к дну прикрутить щит 10, с помощью межсекционных стяжек M8x32 соединить дно 13 с крышкой 16. С помощью стяжек «Onefix» установить заднюю царгу 15 (предварительно вырезать кромку под стяжки), спинки 14, соединив их между собой с помощью евровинтов 6,3x50, евровинтами к дну 13 и к спинкам 14 прикрутить царгу 22. В бок 3 и перегородку 6 установить полкодержатели (рис. 6), а затем вставить полки 12, установить штангодержатели (рис. 5) и вставить овальную штангу.

Навесьте фасад 21 и произведите его регулировку (рис.4).

Правила по регулировке четырехшарнирных петель.

Конструкция петли позволяет регулировать установку двери в вертикальном и горизонтальном направлении.

Высота установки двери регулируется планкой петли:

- а) Отвернуть шурупы на планке петли на 1-2 оборота;
- б) Переместить планку вверх или вниз на требуемую высоту;
- в) Прочно завернуть шурупы.

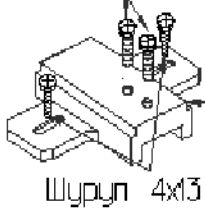
Плотность прилегания дверей к боку регулируется установочным винтом:

- а) Отвернуть на 1-2 оборота установочный винт;
- б) Переместить корпус петли на ответной планке вперед или назад;
- в) Прочно завернуть установочный винт.

Зазор между дверями регулируется установочным и регулировочным винтами:

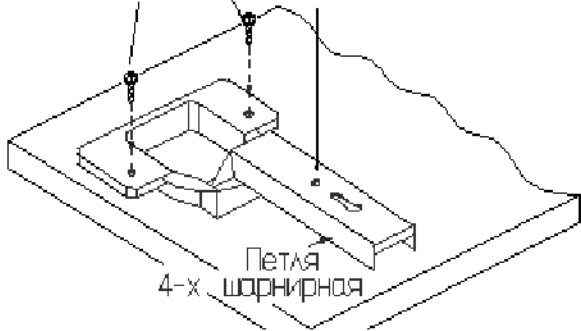
- а) Отвернуть на 1-2 оборота установочный винт;
- б) Отвинчивая или завинчивая регулировочный винт, установить зазор;
- в) Прочно завернуть установочный винт.

Винт установочный



Шуруп 4x13

Шуруп 4x13 Винт регулировочный



Петля 4-х шарнирная

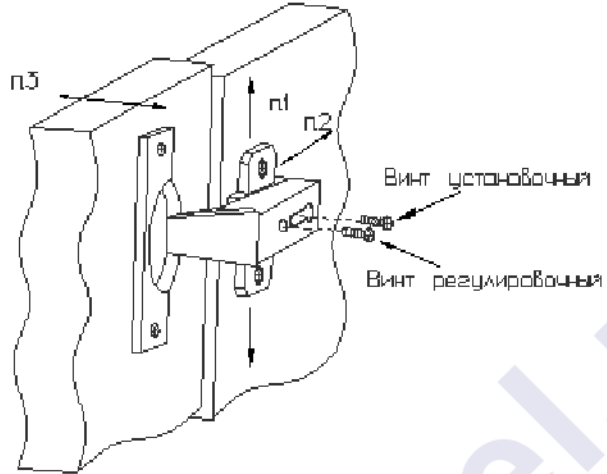


Рис. 4. Установка фасада.

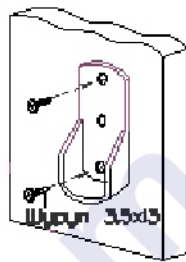


Рис. 5.

Полкодержатель
металлический

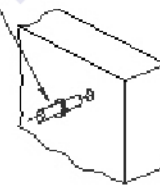
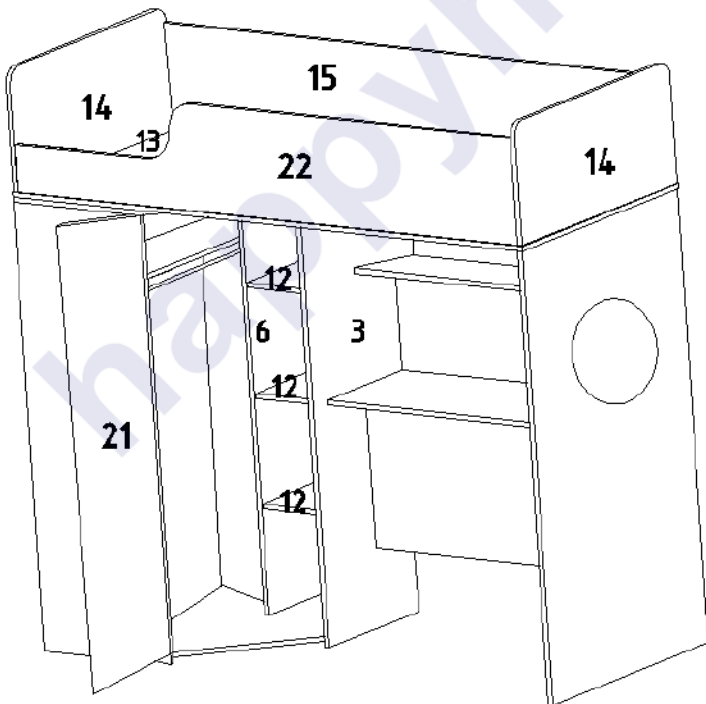
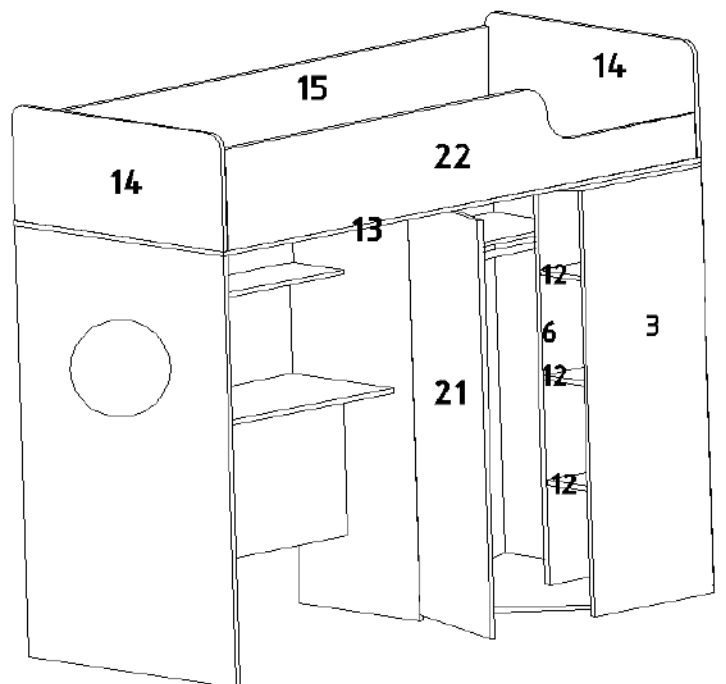


Рис.6.



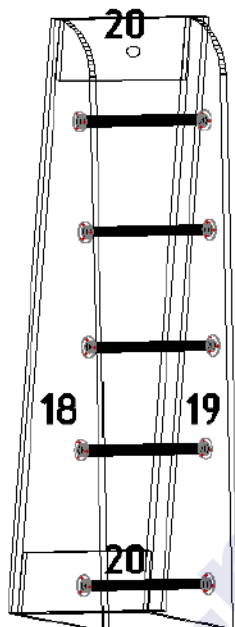
Левый вариант



Правый вариант

Сборка лестницы

К лестницам 18 и 19 в имеющиеся накладки саморезами 3,5x13 прикрутить фланцы, вставить трубы d=25 мм L=384 мм, евровинтами 6,3x50 к лестницам прикрутить планки 20. Гвоздями приколотить подпятники.



Лестница соединяется с корпусом детской при помощи межсекционных стяжек M8x32. Для этого необходимо просверлить отверстия диаметром d=8 мм и соединить корпус детской с планками 20.

Евровинты закрыть пластмассовыми заглушками, неиспользуемые отверстия закрыть заглушками-самоклейками.

Комплектовочная ведомость фурнитуры

Евровинт 6,3x50 40 шт. 	Стяжка "Onefix" 43 шт. 	Саморез 3,5x13 56 шт. 
Фланец 10 шт. 	Ручка-скоба+винты 	Стяжка межсекционная M8x32 6 шт. 
Заглушка для евровинта 23 шт. 	Заглушка-самоклейка 12 шт. 	Гвоздь 1,2x20 80 шт. 
Подпятник 14 шт. 	Винт 6,3x13 (для петель) 8 шт. 	Петля накладная 45 гр. 4 шт. 
Штангодержатель 2 шт. 	Полкодержатель 12 шт. 	Ключ для евровинта 

Комплектовочная ведомость деталей

Код	Наименование	Кол-во на 1ед	Размер	
			А мм.	В мм.
ЛДСтП т=16мм				
1	Бок левый	1	1440	832
2	Бок правый	1	1424	480
3	Бок шкафа	1	1424	480
4	Щит задний левый	1	1424	478
5	Щит задний правый	1	1424	478
6	Перегородка	1	1388	320
7	Щит нижний	1	1084	500
8	Столешница	1	1084	400
9	Полка верхняя	1	1084	216
10	Щит	1	1084	300
11	Стенка горизонтальная	1	800	320
12	Полка	3	300	319
13	Дно кровати	1	1934	834
14	Спинка	2	832	390
15	Царга задняя	1	1900	340
16	Крышка	1	832	832
17	Основание	1	816	816
18	Лестница левая	1	1400	350
19	Лестница правая	1	1400	350
20	Планка лестница	2	368	120
22	Царга	1	1900	340
21	Фасад	1	1400	473
ДВПо т=4 мм				
23	Задняя стенка	2	1412	346

Предприятие-изготовитель оставляет за собой право вносить конструктивные изменения без согласования с продавцом!

Рекомендации по правилам эксплуатации и уходу за мебелью

1. Мебель рекомендуется эксплуатировать в проветриваемом помещении с температурой воздуха не ниже +10⁰С и относительной влажностью воздуха 50-80%.
2. Мебель не следует устанавливать на неровном полу, близко к сырým и холодным стенам или источникам тепла.
3. В мебели, имеющей крепление болтами, винтами, шурупами, при ослаблении соединений необходимо периодически подвëртывать гайки, винты, шурупы.
4. Для предотвращения покоробленности двери следует держать закрытыми.
5. Мебель, перевозимую в условиях минусовой температуры, при установке в помещении следует протереть сухой, мягкой тканью как снаружи, так и внутри, во избежание образования белых пятен на поверхности лаковой пленки в результате образования конденсата.
6. Мебель должна быть защищена от прямого попадания солнечных лучей во избежание ухудшения внешнего вида.
7. Поверхности деталей мебели, отделанные нитроцеллюлозными лаками, следует оберегать от попадания влаги, щелочей, и жидкостей, растворяющих лакокрасочное покрытие (спирт, ацетон, бензин и др.).
8. На поверхности мебели не следует ставить горячие предметы.
9. Удаление пыли с поверхности мебели, отделанной нитроцеллюлозными лаками, следует производить сухой мягкой тканью или специально предназначенными для этого салфетками.
10. Поверхности мебели, отделанные эмалями, рекомендуется протирать мягкой тканью, увлажненной в мыльной воде, затем тканью, смоченной в чистой воде и отжатой досуха и затем мягкой тканью.
11. Удаление пятен с поверхности мебели следует производить тампоном из мягкой ткани, смоченной в специальных составах для чистки и освежения мебели в соответствии с рекомендациями по их использованию.
12. Для удаления загрязнения с зеркал и стекол рекомендуется применять предназначенные для этой цели жидкости.

Гарантии изготовителя

Предприятие – изготовитель гарантирует покупателю сохранность всех качественных показателей, обусловленных ГОСТом, при соблюдении правил сборки, установки и эксплуатации мебели.

За механические повреждения, возникшие во время транспортировки, сборке или хранении, предприятие – изготовитель ответственности не несет.

Претензии по качеству мебели должны направляться в магазин, где приобретена мебель, с приложением товарного чека. Претензии принимаются в течение гарантийного срока – 24 месяца со дня приобретения мебели.

Срок службы мебели – 10 лет.

По дефектам, возникшим из-за несоблюдения покупателем правил эксплуатации и ухода за мебелью, претензии не принимаются.

**Наш адрес: г. Кострома, ул. Деминская д.5
ООО «ТД Мебель Кострома»
т (4942)42-31-12**