

ВВ

Инструкция

по сборке и эксплуатации

Шкаф BS-2



Габаритные размеры:

Ширина: 802 мм

Глубина: 470 мм

Высота: 1800 мм

К сведению покупателя

Для удобства транспортировки и предохранения от повреждений мебель поставляется в разобранном виде. На каждом пакете имеется маркировка с указанием названия изделия, перечень входящих в данный пакет деталей, их размеры и количество, а также номера этих деталей, которые соответствуют номерам в комплектовочной ведомости и на схемах сборки. Для крепления фурнитуры на деталях имеются отверстия и накладки.

Правила сборки

Сборку следует производить на ровном полу, покрытом тканью или бумагой во избежание повреждения кромок и загрязнения мебели. Сборку корпуса рекомендуется производить в горизонтальном положении, устанавливая детали лицевыми кромками вниз. Необходимо соблюдать осторожность, чтобы не повредить лакированные поверхности. В сборке крупногабаритных изделий должны участвовать не менее двух человек. Детали при сборке необходимо закреплять прочно, не допуская их качания. Для сборки потребуется прямоугольный треугольник или шнур длиной 2-3 метра, молоток и отвертки.

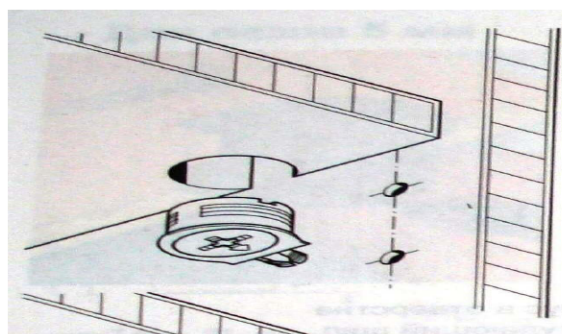
Подготовка к сборке

Проверить комплектность каждого пакета по имеющейся на них маркировке.

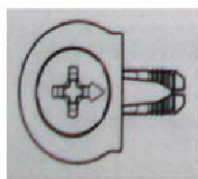
ВНИМАНИЕ! Не рекомендуется одновременно вынимать детали из всех пакетов во избежание их смешивания. Проверить наличие фурнитуры и метизов.

ВНИМАНИЕ! Перед началом сборки необходимо **внимательно изучить инструкцию** и определить расположение деталей в изделии в соответствии со схемой сборки.

Сборка корпуса



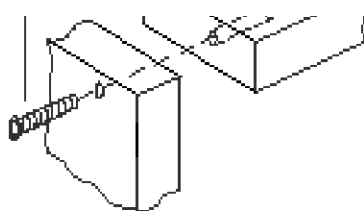
При вращении натяжного элемента в корпусе болт распирает отверстие и, тем самым, обеспечивает плотное соединение полки и боковой стенки с силовым замыканием.



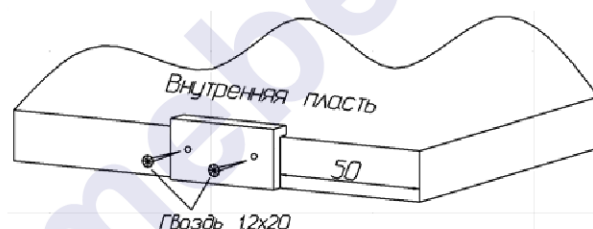
Возможно легкое вдавливание корпуса от руки. Благодаря углу затягивания 15 градусов отвертка может свободно вращаться в месте монтажа.



Стяжка Onefix



Сборка при помощи евровинтов 6,3х50



Установка подпятников

На бока 01, 2 и цоколь 14 прибить гвоздями подпятники. При помощи евровинтов 6,3х10,5 на бока 01 и 2 закрепить, в имеющиеся отверстия, направляющие для ящика.

При помощи стяжек «Onefix» к перегородке 3 присоединить горизонтальные стенки 6, 7, 8. Полученную конструкцию соединить, при помощи стяжек «Onefix» с боком 01. К основанию 4 при помощи евровинтов 6,3х50, закрепить цоколь 14. Основание 4 закрепить к боку 01, при помощи стяжек «Onefix». После чего бок 2, при помощи стяжек «Onefix», соединить с горизонтальной стенкой 6, 8 и основанием 4. Крышку 4 соединить с боком 01 и боком 2.

Собранный корпус изделия проверить на прямоугольность при помощи угольника или шнура, путем сравнения длин диагоналей (в правильно собранном корпусе диагонали должны быть равны).

Уложить на собранный корпус задние стенки и закрепить их по периметру гвоздями 1,2х20. Собранный корпус установить в вертикальное положение.

Собрать ящик, закрепить к нему направляющие, при помощи саморезов 3,5х13.

На фасад ящика установить ручку и закрепить его к ящику, при помощи винтов 6х25. Собранный ящик вставить в корпус. Отрегулировать фасад, при помощи установочных винтов 6х25.

В имеющиеся отверстия в боке 2 и перегородке 3 вставить полкодержатели и установить съемные полки 10.

К горизонтальной стенке 7 на саморезы 3,5х13 установить выдвижную штангу.

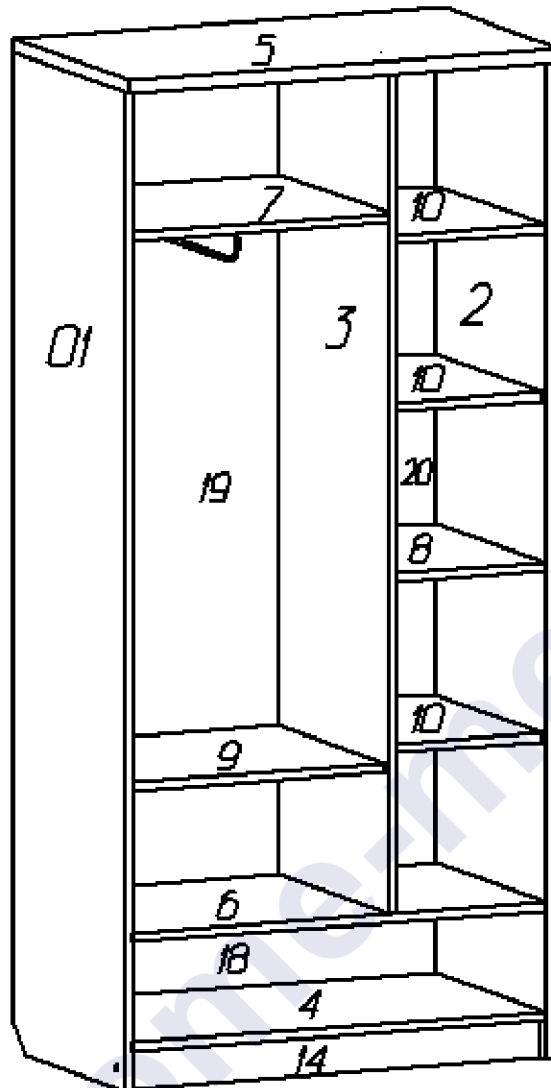


Схема сборки шкафа.

Установка фасадов

1. После сборки изделия прикрутить к фасадам ручки и петли, навесить их на корпус шкафа. После чего произвести регулировку фасадов.
2. Конструкция петли позволяет регулировать установку двери в вертикальном и горизонтальном направлении.

Высота установки двери регулируется планкой петли:

- а) Отвернуть шурупы на планке петли на 1-2 оборота;
- б) Переместить планку вверх или вниз на требуемую высоту;
- в) Прочно завернуть шурупы.

Плотность прилегания дверей к боку регулируется установочным винтом:

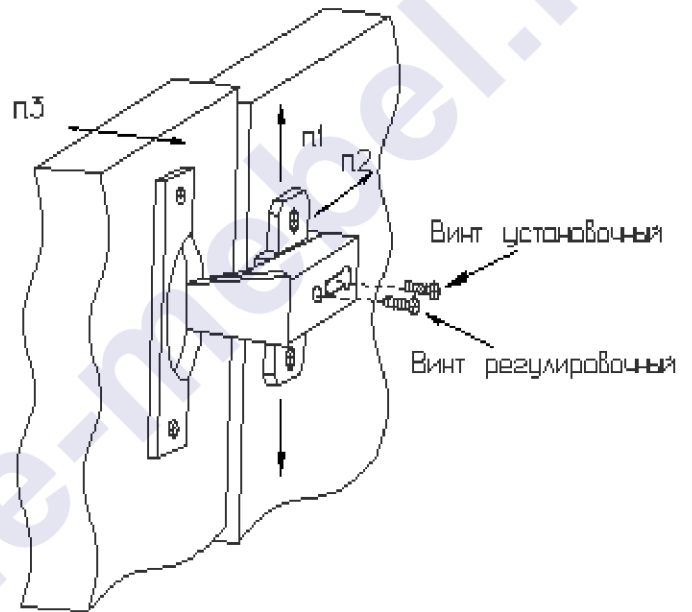
- а) Отвернуть на 1-2 оборота установочный винт;

- б) Переместить корпус петли на ответной планке вперед или назад;
- в) Прочно завернуть установочный винт.

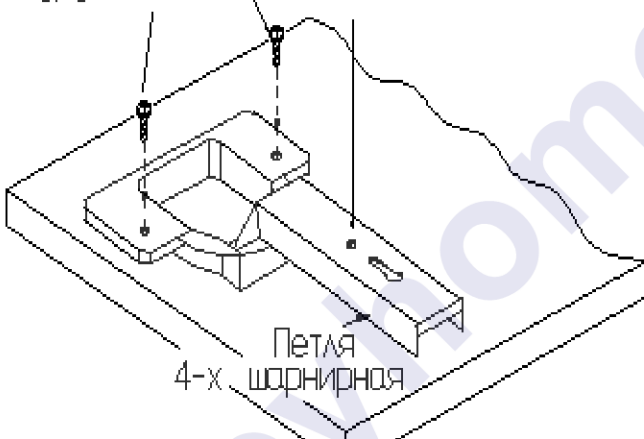
Зазор между дверями регулируется установочным и регулировочным винтами:

- а) Отвернуть на 1-2 оборота установочный винт;
- б) Отвинчивая или завинчивая регулировочный винт, установить зазор;
- в) Прочно завернуть установочный винт.

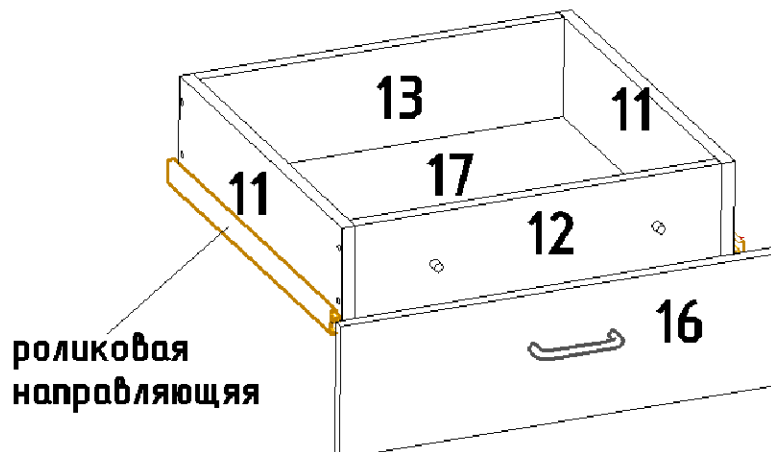
Винт установочный



Шуруп 4x13 Винт регулировочный



Установка фасадов.



Сборка ящика

Комплектовочная ведомость деталей

№	Наименование	Кол-во	Размеры
01	Бок левый	1	1775x450
2	Бок правый	1	1775x450
3	Перегородка	1	1495x450
5	Крышка	1	802x470
4	Основание	1	768x450
6	Стенка горизонтальная	1	768x450
7	Стенка горизонтальная	1	476x450
8	Стенка горизонтальная	1	276x450
9	Полка	1	274x440
10	Полка	3	474x440
14	Цоколь	1	918 x 70
11	Боковая стенка ящика	2	400 x 140
13	Задняя стенка ящика	1	710 x 140
12	Передняя стенка ящика	1	710 x 140
15	Фасад	2	1496x396
16	Фасад ящика	1	200x796
17	Дно ящика ДВП	1	740x396
18	Задняя стенка ДВП	1	198x795
19	Задняя стенка ДВП	1	1520x496
20	Задняя стенка ДВП	1	1520x296

Комплектовочная ведомость фурнитуры

<p>Евровинт 6,3x50 10 шт.</p> 	<p>Стяжка "Onefix" 24 шт.</p> 	<p>Саморез 3,5x13 22 шт.</p> 
<p>Полкодержатель 16 шт.</p> 	<p>Ручка-скоба 3 шт+винты</p> 	<p>Ключ для евровинтов</p> 
<p>Заглушка для евровинта 11 шт.</p> 	<p>Подпятник 6 шт.</p> 	<p>Гвоздь 1,2x20 130 шт.</p> 
<p>Винт 6x25 3 шт.</p> 		<p>Петля накладная 90 гр. 6 шт.</p> 
<p>Муфта № 10 3 шт.</p> 	<p>Штанга выдвижная 300 мм</p> 	
<p>Роликовая направляющая 400 мм</p> 	<p>Винт 6,3x13 (для петель и роликовой направляющей) 18 шт.</p> 	

Предприятие-изготовитель оставляет за собой право вносить конструктивные изменения.

Рекомендации по правилам эксплуатации и уходу за мебелью

1. Мебель рекомендуется эксплуатировать в проветриваемом помещении с температурой воздуха не ниже $+10^{\circ}\text{C}$ и относительной влажностью воздуха 50-80%.
2. Мебель не следует устанавливать на неровном полу, близко к сырým и холодным стенам или источникам тепла.
3. В мебели, имеющей крепление болтами, винтами, шурупами, при ослаблении соединений необходимо периодически подвëртывать гайки, винты, шурупы.
4. Для предотвращения перекоса, двери следует держать закрытыми.
5. Мебель, перевозимую в условиях минусовой температуры, при установке в помещении следует протереть сухой, мягкой тканью как снаружи, так и внутри, во избежание образования белых пятен на поверхности лаковой пленки в результате образования конденсата.
6. Мебель должна быть защищена от прямого попадания солнечных лучей во избежание ухудшения внешнего вида.
7. На поверхности мебели не следует ставить горячие предметы.
8. Удаление пыли с поверхности мебели, отделанной нитроцеллюлозными лаками, следует производить сухой мягкой тканью или специально предназначенными для этого салфетками.
9. Поверхности мебели, отделанные эмалями, рекомендуется протирать мягкой тканью, увлажненной в мыльной воде, затем тканью, смоченной в чистой воде и отжатой досуха и затем мягкой тканью.
10. Удаление пятен с поверхности мебели следует производить тампоном из мягкой ткани, смоченной в специальных составах для чистки и освежения мебели в соответствии с рекомендациями по их использованию.

Гарантии изготовителя

Предприятие – изготовитель гарантирует покупателю сохранность всех качественных показателей, обусловленных ГОСТом, при соблюдении правил сборки, установки и эксплуатации мебели.

За механические повреждения, возникшие во время транспортировки, сборке или хранении, предприятие – изготовитель ответственности не несет.

Претензии по качеству мебели должны направляться в магазин, где приобретена мебель, с приложением товарного чека. Претензии принимаются в течение гарантийного срока – 24 месяца со дня приобретения мебели.

Срок службы мебели – 10 лет.

По дефектам, возникшим из-за несоблюдения покупателем правил эксплуатации и ухода за мебелью, претензии не принимаются.