

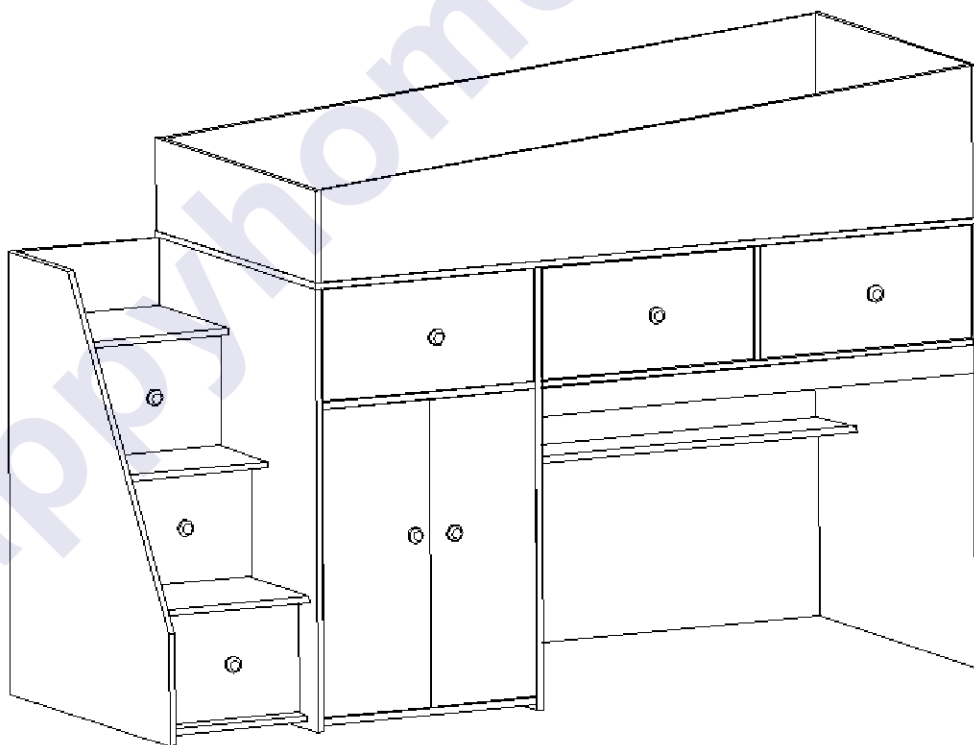
# ВВ

## Инструкция

по сборке и эксплуатации

Серия детской мебели «Радуга»

### Облачко-3А Лестница слева



Габаритные размеры:

Длина: 2250 мм

Высота: 1500 мм

Глубина: 940 мм

## К сведению покупателя

Для удобства транспортировки и предохранения от повреждений мебель поставляется в разобранном виде. На каждом пакете имеется маркировка с указанием названия изделия, перечень входящих в данный пакет деталей, их размеры и количество, а также номера этих деталей, которые соответствуют номерам в комплекточной ведомости и на схемах сборки. Для крепления фурнитуры на деталях имеются отверстия и накладки.

## Правила сборки

Сборку следует производить на ровном полу, покрытом тканью или бумагой во избежание повреждения кромок и загрязнения мебели. Сборку корпуса рекомендуется производить в горизонтальном положении, устанавливая детали лицевыми кромками вниз. Необходимо соблюдать осторожность, чтобы не повредить лакированные поверхности. В сборке крупногабаритных изделий должны участвовать не менее двух человек. Детали при сборке необходимо закреплять прочно, не допуская их качания. Для сборки потребуется прямоугольный треугольник или шнур длиной 2-3 метра, молоток и отвертка.

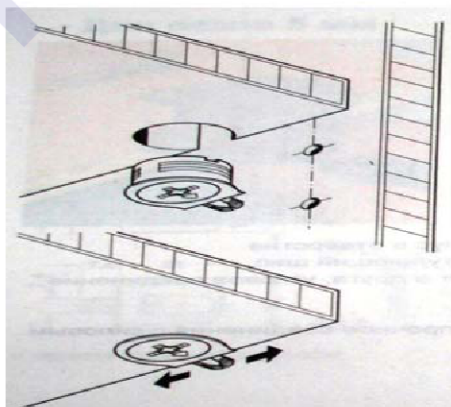
## Подготовка к сборке

Проверить комплектность каждого пакета по имеющейся на них маркировке.

**ВНИМАНИЕ!** Не рекомендуется одновременно вынимать детали из всех пакетов во избежание их смешивания. Проверить наличие фурнитуры и метизов.

**ВНИМАНИЕ!** Перед началом сборки необходимо внимательно изучить инструкцию и определить расположение деталей в изделии в соответствии со схемой сборки.

**Сборку производить последовательно согласно инструкции!!!**



При вращении натяжного элемента в корпусе болт распирает отверстие и, тем самым, обеспечивает плотное соединение полки и боковой стенки с силовым замыканием.

Возможно легкое вдавливание корпуса от руки. Благодаря углу затягивания 15 градусов отвертка может свободно вращаться в месте монтажа.

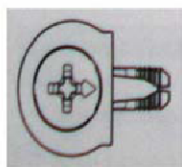


Рис. 1. Стяжка «Onefix».

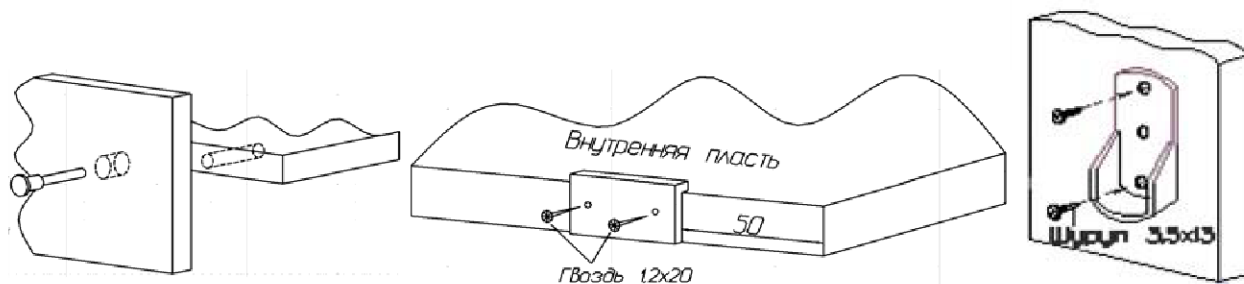


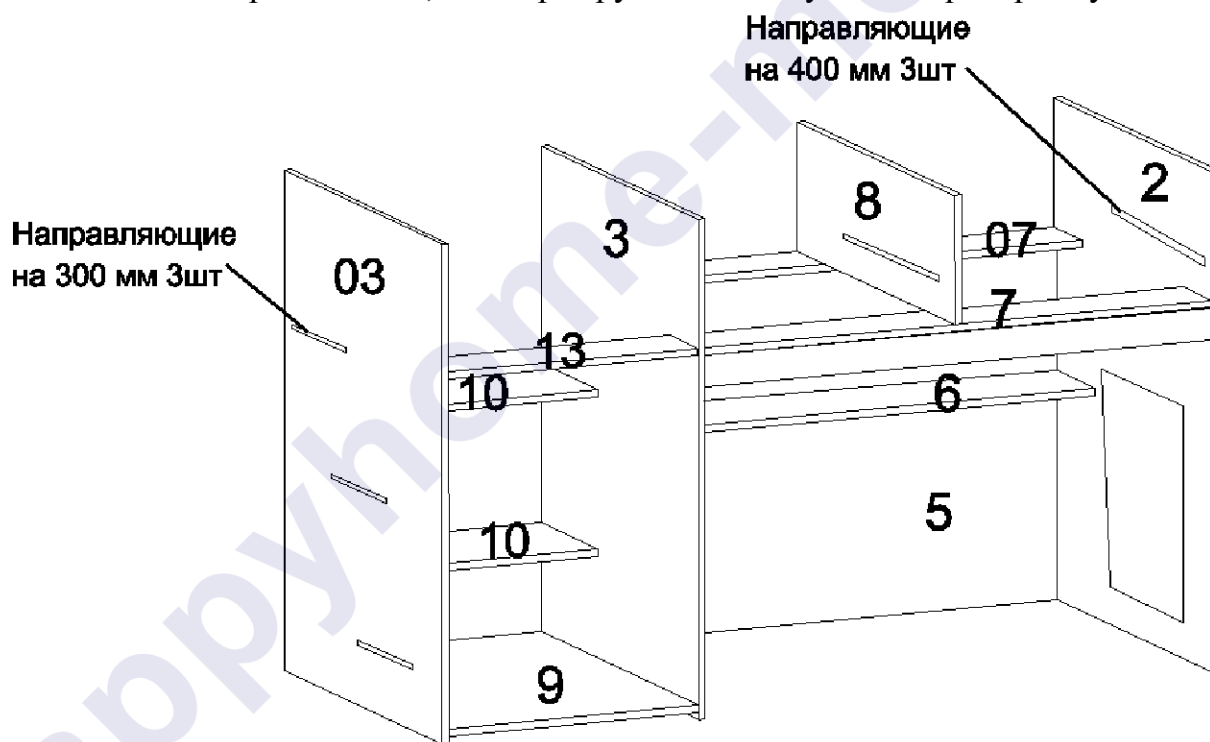
Рис. 2. Сборка при помощи евровинтов 6,3x50.

Рис.3. Установка подпятников.

Рис. 4. Штангодержатель.

К бокам 2, 3, 03, щиту 5 и лестнице 17 гвоздями прикрепить подпятники. К лестнице 17, бокам 2, 03 и перегородке 8 евровинтами 6x10,5 прикрутить роликовые направляющие. Для ящиков лестницы прикрутить направляющие на 300 мм, остальные на 400 мм.

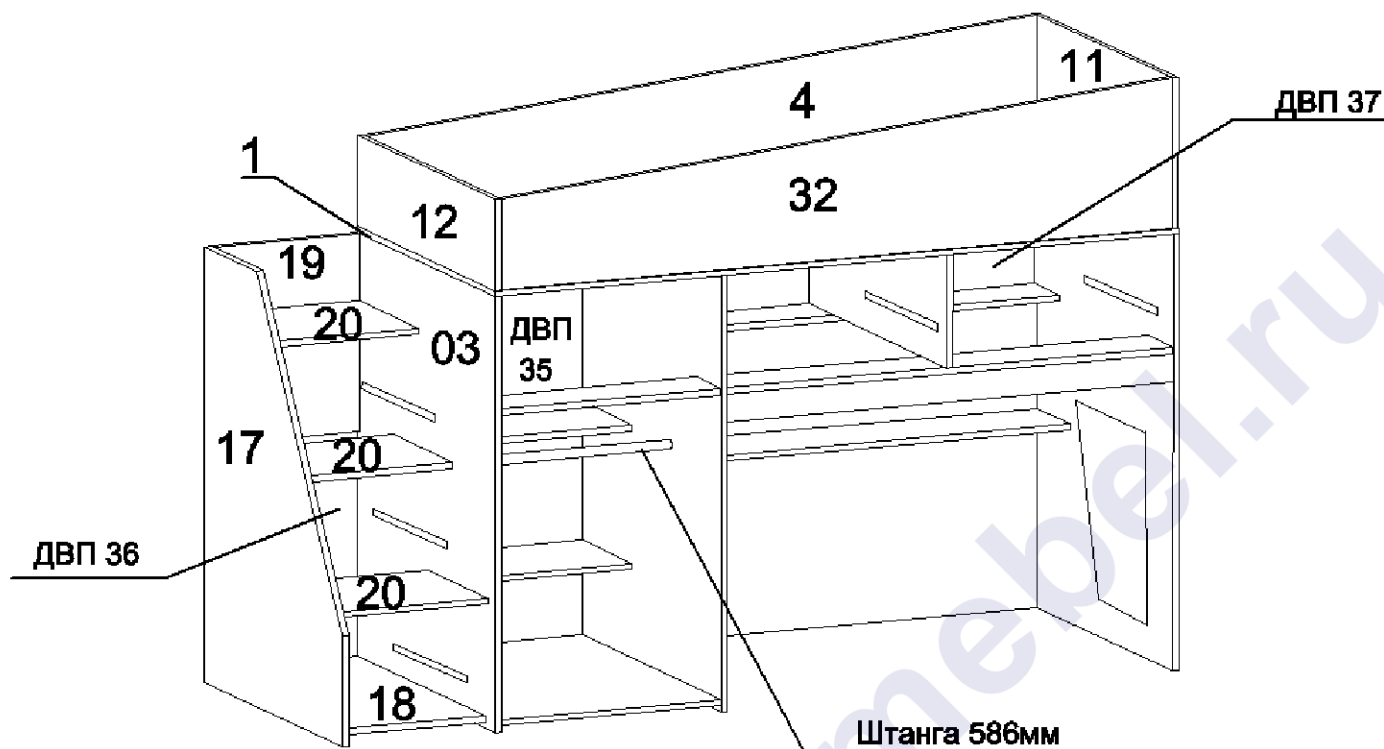
С помощью стяжек «Onefix» соединить задний щит 5 и полку 6, к боку 2 присоединить задний щит 5, полку 6, планки опорные 7 и 07. Установить бок шкафа 3, к боку 3 помощью стяжек «Onefix» присоединить основание 9, полки 10 и планку 13, установить бок 03. С помощью евровинтов 6,3x50 прикрутить планку 28 и перегородку 8.



Установить дно кровати 1, предварительно определив положение отверстий под шкаф. С помощью стяжек «Onefix» к дну кровати присоединить царги 4, 32 и спинки 11, 12. Царги со спинками соединить евровинтами 6,3x50.

С помощью стяжек «Onefix» к боку 03 присоединить основание 18, установить лестницу 17. С помощью евровинтов 6,3x50 прикрутить задний щит 19 и ступеньки 20. Ступеньки 20 дополнительно закрепить уголками на саморезы клоп 4x14. На саморезы к бокам шкафа 3 и 03 (на удобной высоте) прикрепить штангодержатели и вставить штангу.

Гвоздями прикрепить задние стенки ДВП 35, 36 и 37.



Навесьте фасады 28 при помощи вкладных петель евровинтами 6x10,5 и произведите их регулировку. Винтами к фасадам прикрутить ручки. В основание 9 вставить полкодержатели, служащие ограничителями фасадов.

### Правила по регулировке четырехшарнирных петель

Конструкция петли позволяет регулировать установку двери в вертикальном и горизонтальном направлении.

Высота установки двери регулируется планкой петли:

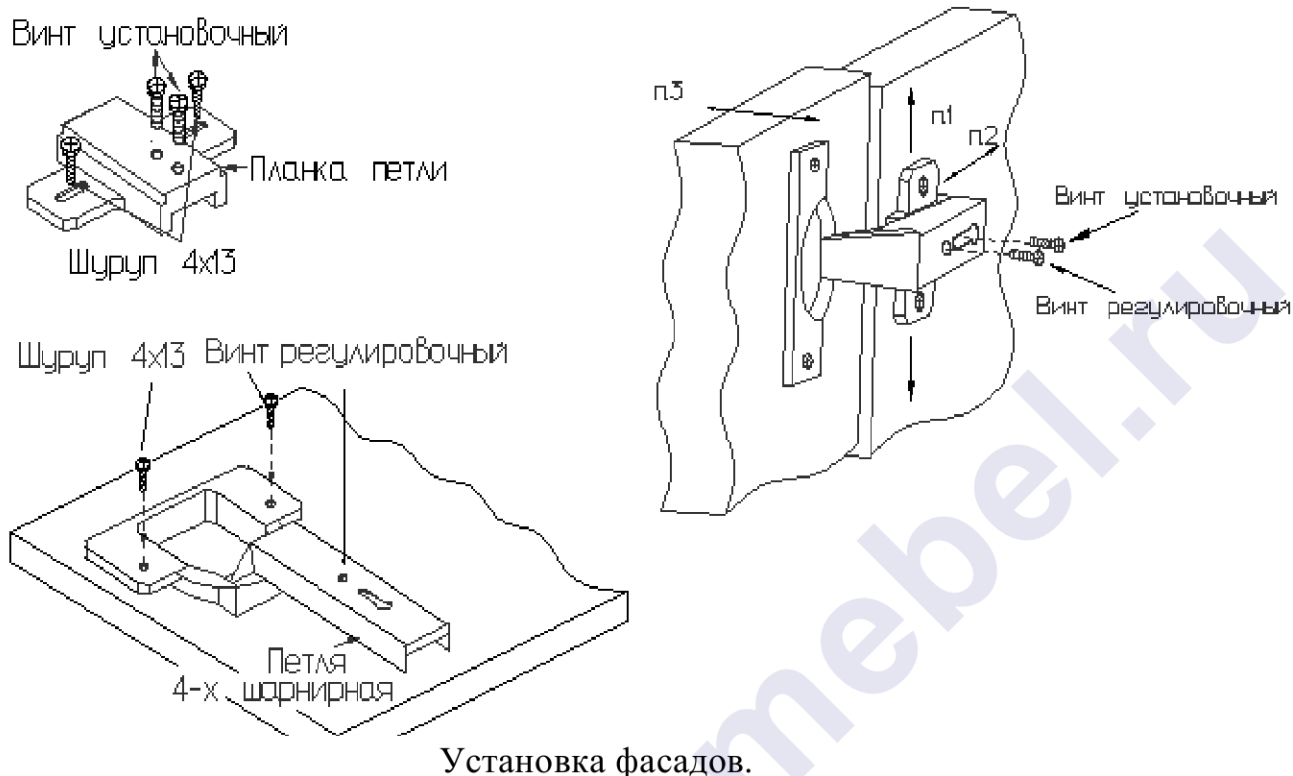
- Отвернуть шурупы на планке петли на 1-2 оборота;
- Переместить планку вверх или вниз на требуемую высоту;
- Прочно завернуть шурупы.

Плотность прилегания дверей к боку регулируется установочным винтом:

- Отвернуть на 1-2 оборота установочный винт;
- Переместить корпус петли на ответной планке вперед или назад;
- Прочно завернуть установочный винт.

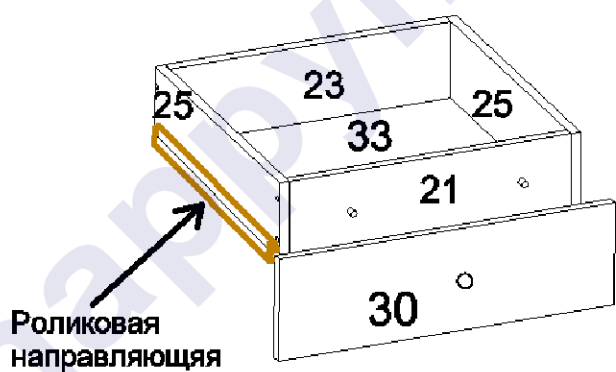
Зазор между дверями регулируется установочным и регулировочным винтами:

- Отвернуть на 1-2 оборота установочный винт;
- Отвинчивая или завинчивая регулировочный винт, установить зазор;
- Прочно завернуть установочный винт.

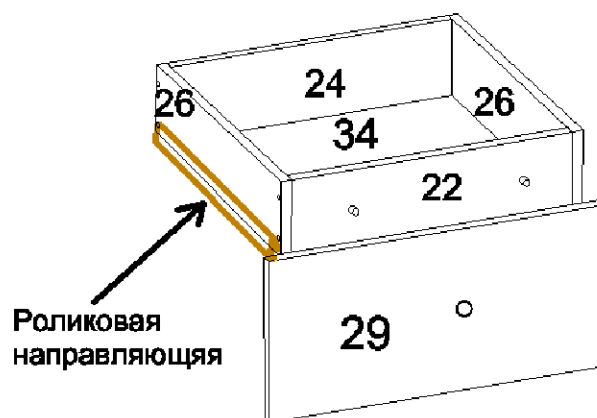


С помощью евровинтов 6,3x50 собрать ящики. Прикрепить на гвозди дно ДВП 33 и 34. С помощью саморезов 3,5x13 к ящикам прикрепить роликовые направляющие. В фасады 29 и 30 вставить муфты M10. Винтами прикрутить ручки. К собранным ящикам прикрепить фасады на винты 6x25. Вставить ящики, при необходимости отрегулировать положение фасадных стенок винтами 6x25.

### Ящики лестницы на 300мм

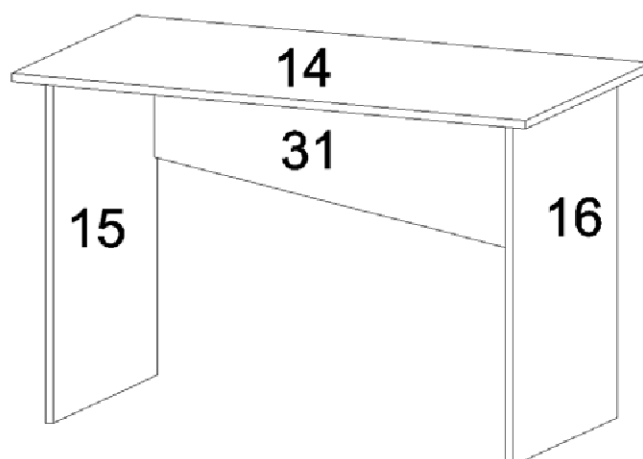


### Верхние ящики на 400мм



Сборка ящиков.

С помощью стяжек «Onefix», согласно схеме сборки, собрать стол.



Видимые евровинты закрыть пластмассовыми заглушками. Винты всех стяжек должны быть прочно затянуты.

### Комплектовочная ведомость фурнитуры

Евровинт 6,3x50 90 шт. 	Стяжка "Onefix" 66 шт. 	Саморез 3,5x13 50 шт. 
Ключ для евровинта 	Уголок 12 шт. 	Саморез клоп 4x14 24 шт. 
Заглушка для евровинта 25 шт. 	Евровинт 6x10,5 32 шт. 	Гвоздь 1,2x20 180 шт. 
Подпятник 14 шт. 	Муфта №10 12 шт. 	Винт 6x25 12 шт. 
Ручка-кнопка с винтом 8 шт. 	Штангодержатель 2 шт. 	Петля вкладная 100 гр. 4 шт. 
Роликовая направляющая 400 мм 3 шт. Роликовая направляющая 300 мм 3 шт. 	Полкодержатель 2 шт. 	

## Комплектовочная ведомость деталей

№	Наименование	Кол.	Размеры		Номер пакета
			а мм.	б мм.	
<b>ЛДСП 16 мм</b>					
1	Дно кровати	1	1840	940	Корпус №1
2	Бок	1	1100	938	Корпус №2
3	Бок шкафа левый	1	1100	938	Корпус №2
03	Бок шкафа правый	1	1100	938	Корпус №2
4	Царга задняя	1	1806	380	Корпус №1
5	Задний щит	1	1200	800	Корпус №3
6	Полка стеллажа	1	1200	250	Корпус №3
7	Планка опорная	1	1200	200	Корпус №3
07	Планка опорная	1	1200	200	Корпус №3
8	Перегородка	1	938	284	Корпус №4
9	Основание шкафа	1	938	592	Корпус №4
10	Полка шкафа	2	592	200	Корпус №3
11	Спинка головная	1	938	380	Корпус №1
12	Спинка ножная	1	938	208	Корпус №4
13	Планка правая	1	592	120	Корпус №4
14	Столешница	1	1100	600	Корпус №4
15	Бок стола левый	1	690	500	Корпус №5
16	Бок стола правый	1	690	500	Корпус №5
17	Лестница	1	1100	738	Корпус №2
18	Основание лестницы	1	780	394	Корпус №1
19	Щит лестницы	1	500	394	Корпус №5
20	Ступенька	3	394	360	Корпус №4
21	Передняя стенка ящика	3	336	160	Корпус №5
22	Передняя стенка ящика	3	536	160	Корпус №5
23	Задняя стенка ящика	3	336	160	Корпус №5
24	Задняя стенка ящика	3	536	160	Корпус №5
25	Боковая стенка ящика	6	300	160	Корпус №5
26	Боковая стенка ящика	6	400	160	Корпус №5
27	Планка	1	1200	70	Корпус №5
28	Фасад	2	762	293	Фасад
29	Фасад ящика	3	586	278	Фасад
30	Фасад лестницы	3	386	276	Фасад
31	Щит стола	1	968	400	Фасад
32	Царга	1	1806	380	Фасад
<b>ДВП Белое</b>					
33	Дно ящика	3	366	298	Корпус №1
34	Дно ящика	3	566	398	Корпус №1
35	Задняя стенка	1	1094	612	Корпус №1
36	Задняя стенка	1	584	414	Корпус №1
37	Задняя стенка	1	1220	308	Корпус №1

**Предприятие-изготовитель оставляет за собой право вносить конструктивные изменения без согласования с продавцом!**

### **Рекомендации по правилам эксплуатации и уходу за мебелью**

1. Мебель рекомендуется эксплуатировать в проветриваемом помещении с температурой воздуха не ниже +10<sup>0</sup>С и относительной влажностью воздуха 50-80%.
2. Мебель не следует устанавливать на неровном полу, близко к сырым и холодным стенам или источникам тепла.
3. В мебели, имеющей крепление болтами, винтами, шурупами, при ослаблении соединений необходимо периодически подввертывать гайки, винты, шурупы.
4. Для предотвращения покоробленности двери следует держать закрытыми.
5. Мебель, перевозимую в условиях минусовой температуры, при установке в помещении следует протереть сухой, мягкой тканью как снаружи, так и внутри, во избежание образования белых пятен на поверхности лаковой пленки в результате образования конденсата.
6. Мебель должна быть защищена от прямого попадания солнечных лучей во избежание ухудшения внешнего вида.
7. На поверхности мебели не следует ставить горячие предметы.
8. Удаление пятен с поверхности мебели следует производить тампоном из мягкой ткани, смоченной в специальных составах для чистки и освежения мебели в соответствии с рекомендациями по их использованию.

### **Гарантии изготовителя**

Предприятие – изготовитель гарантирует покупателю сохранность всех качественных показателей, обусловленных ГОСТом, при соблюдении правил сборки, установки и эксплуатации мебели.

За механические повреждения, возникшие во время транспортировки, сборке или хранении, предприятие – изготовитель ответственности не несет.

Претензии по качеству мебели должны направляться в магазин, где приобретена мебель, с приложением товарного чека. Претензии принимаются в течение гарантийного срока – 24 месяца со дня приобретения мебели.

Срок службы мебели – 10 лет.

По дефектам, возникшим из-за несоблюдения покупателем правил эксплуатации и ухода за мебелью, претензии не принимаются.