

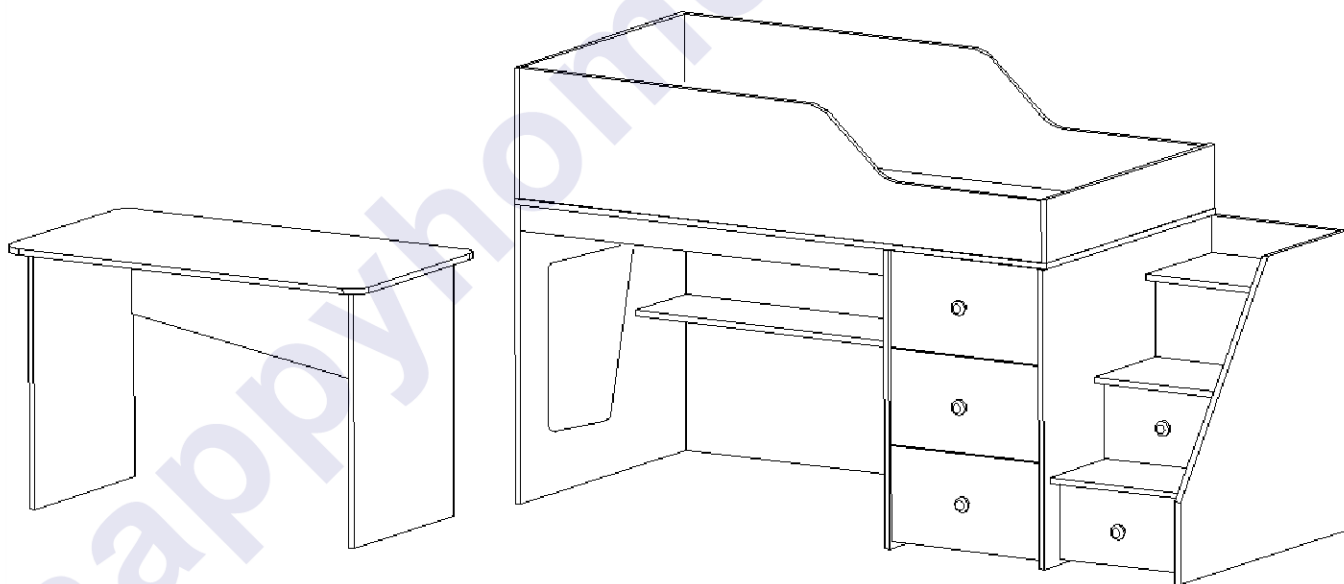
ВВ

Инструкция

по сборке и эксплуатации

Серия детской мебели «Радуга»

Ручеек-1А Лестница справа



Габаритные размеры (без стола):

Длина: 2050 мм

Высота: 1170 мм

Глубина: 740 мм

Размеры стола:

Длина: 1100 мм

Высота: 710 мм

Глубина: 600 мм

К сведению покупателя

Для удобства транспортировки и предохранения от повреждений мебель поставляется в разобранном виде. На каждом пакете имеется маркировка с указанием названия изделия, перечень входящих в данный пакет деталей, их размеры и количество, а также номера этих деталей, которые соответствуют номерам в комплекточной ведомости и на схемах сборки. Для крепления фурнитуры на деталях имеются отверстия и накладки.

Правила сборки

Сборку следует производить на ровном полу, покрытом тканью или бумагой во избежание повреждения кромок и загрязнения мебели. Сборку корпуса рекомендуется производить в горизонтальном положении, устанавливая детали лицевыми кромками вниз. Необходимо соблюдать осторожность, чтобы не повредить лакированные поверхности. В сборке крупногабаритных изделий должны участвовать не менее двух человек. Детали при сборке необходимо закреплять прочно, не допуская их качания. Для сборки потребуется прямоугольный треугольник или шнур длиной 2-3 метра, молоток и отвертка.

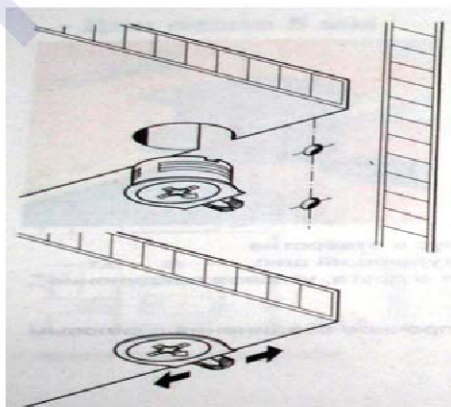
Подготовка к сборке

Проверить комплектность каждого пакета по имеющейся на них маркировке.

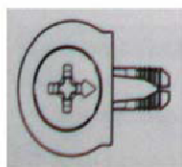
ВНИМАНИЕ! Не рекомендуется одновременно вынимать детали из всех пакетов во избежание их смешивания. Проверить наличие фурнитуры и метизов.

ВНИМАНИЕ! Перед началом сборки необходимо внимательно изучить инструкцию и определить расположение деталей в изделии в соответствии со схемой сборки.

Сборку производить последовательно согласно инструкции!!!



При вращении натяжного элемента в корпусе болт распирает отверстие и, тем самым, обеспечивает плотное соединение полки и боковой стенки с силовым замыканием.



Возможно легкое вдавливание корпуса от руки. Благодаря углу затягивания 15 градусов отвертка может свободно вращаться в месте монтажа.



Рис. 1. Стяжка «Onefix».

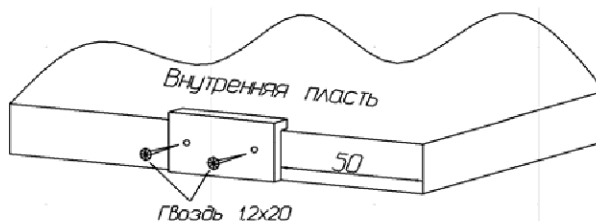
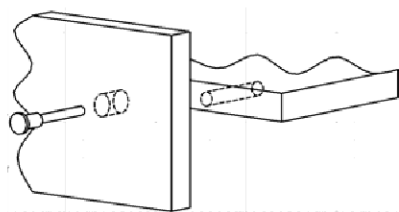
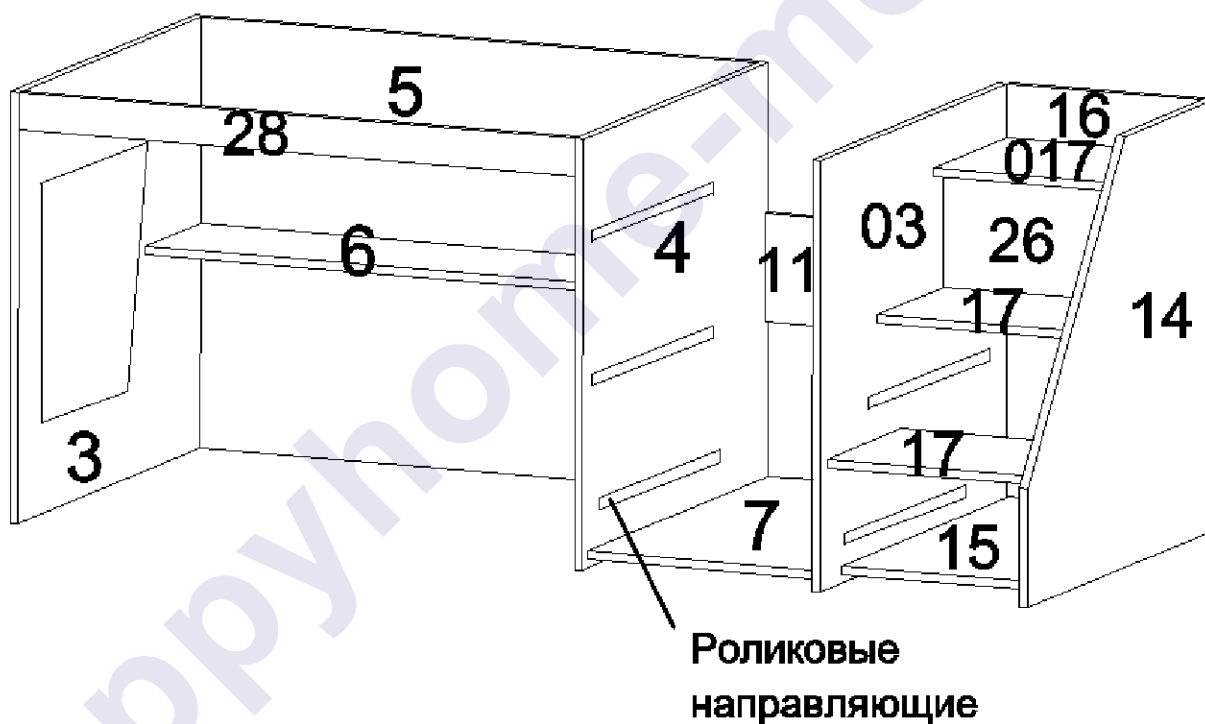


Рис. 2. Сборка при помощи евровинтов 6,3x50.

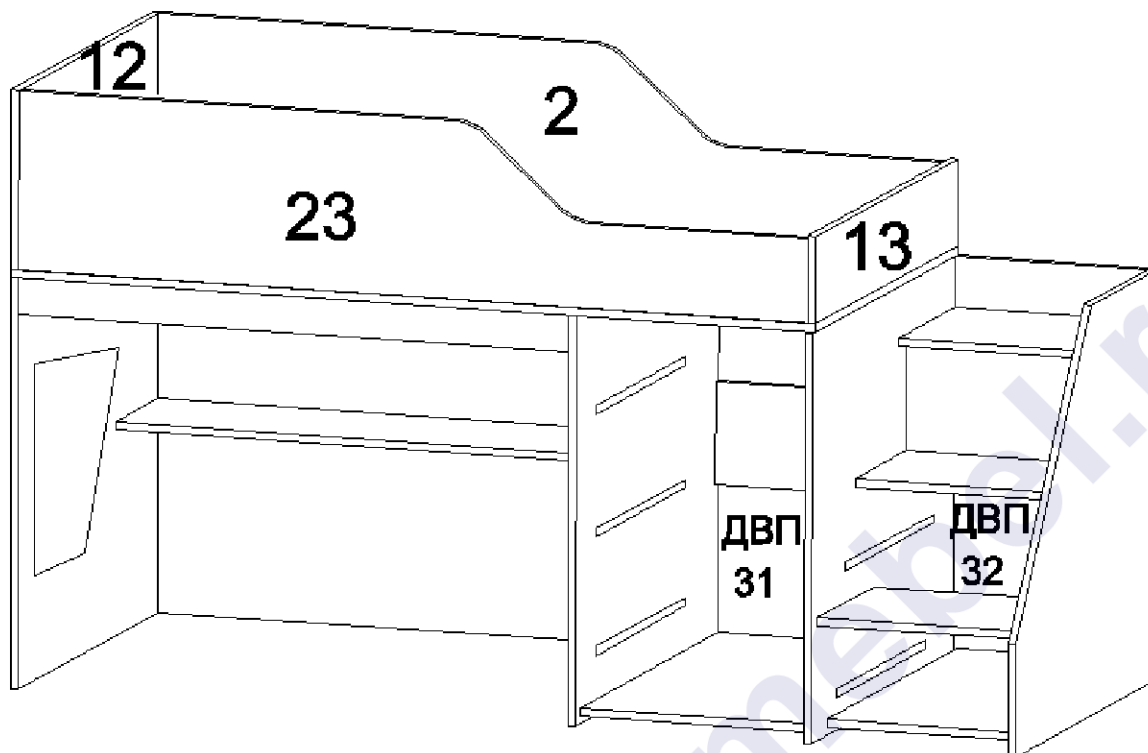
Рис.3. Установка подпятников.

К бокам 3, 03, 4 щиту 5, лестнице 14 гвоздями прикрепить подпятники. К лестнице 11, боку 03 и перегородке 4 евровинтами 6x10,5 прикрутить роликовые направляющие.

С помощью стяжек «Onefix» соединить щит 5 и полку 6, затем присоединить щит и полку к боку 3. С помощью стяжек «Onefix» установить перегородку 4, к перегородке 4 – основание 7 и щит 11, установить бок 03, к боку 03 – основание лестницы 15 и лестницу 14. С помощью евровинтов 6,3x50 установить щит лестницы 16, ступеньки 17, 017 и планку 26. Ступеньки 17 и 017 дополнительно прикрепить уголками на саморезы клоп 4x14. С помощью евровинтов 6,3x50 установить планку 28.

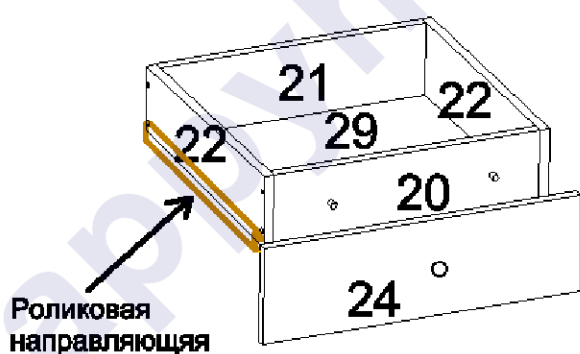


Установить дно кровати 1. С помощью стяжек «Onefix» к дну кровати 1 присоединить спинки 12, 13, царги 2 и 23. Царги и спинки соединить евровинтами 6,3x50. Гвоздями прикрепить задние стенки ДВП 31 и 32.

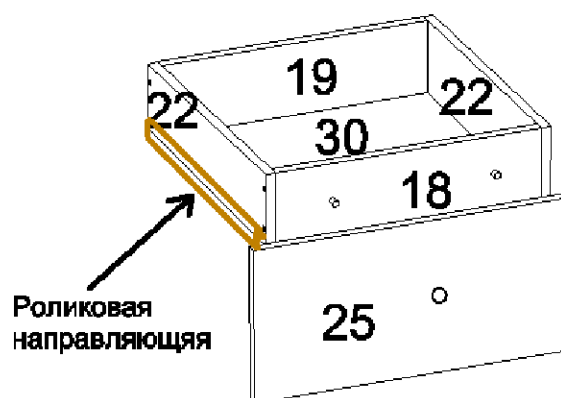


С помощью евровинтов 6,3x50 собрать ящики. Прикрепить на гвозди дно ДВП 29 и 30. С помощью саморезов 3,5x13 к ящикам прикрепить роликовые направляющие. В фасады 24 и 25 вставить муфты М10. Винтами прикрутить ручки. К собранным ящикам прикрепить фасады на винты 6x25. Вставить ящики в корпус лестницы и комода, при необходимости отрегулировать положение фасадных стенок винтами 6x25.

Ящики лестницы

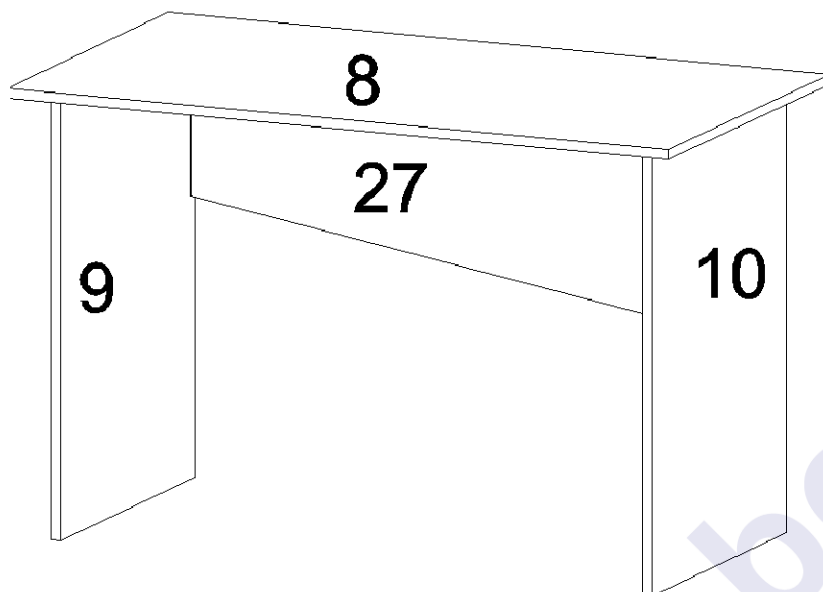


Ящики комода

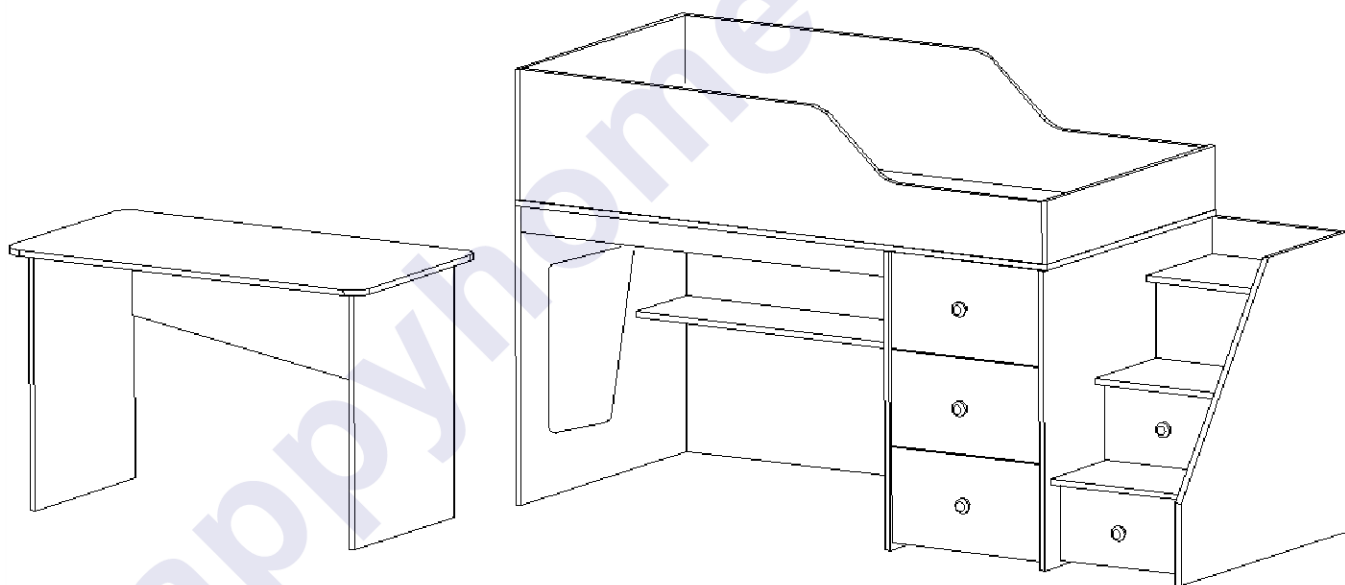


Сборка ящиков

К бокам стола 9 и 10 гвоздями прикрепить подпятники. С помощью стяжек «Onefix», согласно схеме сборки, собрать стол.



Видимые евровинты закрыть пластмассовыми заглушками. Винты всех стяжек должны быть прочно затянуты.



Комплектовочная ведомость фурнитуры

Евровинт 6,3х50 77 шт. 	Стяжка "Onefix" 56 шт. 	Саморез 3,5х13 30 шт. 
Ключ для евраинта 	Уголок 12 шт. 	Саморез клоп 4х14 24 шт. 
Заглушка для евраинта 22 шт. 	Евровинт 6х10,5 20 шт. 	Гвоздь 1,2х20 150 шт. 
Подпятник 14 шт. 	Муфта №10 10 шт. 	Винт 6х25 10 шт. 
Ручка-кнопка с винтом 5 шт. 	Роликовая направляющая 400 мм 5 шт. 	

Комплектовочная ведомость деталей

№	Наименование	Кол.	Размеры		Номер пакета
			а мм.	б мм.	
ЛДСтП 16 мм					
1	Дно кровати	1	1640	740	Корпус №1
2	Царга задняя	1	1606	350	Корпус №1
3	Бок левый	1	800	738	Корпус №2
03	Бок правый	1	800	738	Корпус №2
4	Перегородка	1	800	738	Корпус №2
5	Щит	1	1120	800	Корпус №3
6	Полка	1	1120	200	Корпус №3
7	Основание	1	716	470	Корпус №4
8	Столешница	1	1100	600	Корпус №3
9	Бок стола левый	1	690	500	Корпус №1
10	Бок стола правый	1	690	500	Корпус №1
11	Щит шкафа	1	470	200	Корпус №1
12	Спинка головная	1	738	350	Корпус №4
13	Спинка ножная	1	738	150	Корпус №4
14	Лестница	1	800	730	Корпус №2
15	Основание лестницы	1	630	394	Корпус №5
16	Щит лестницы	1	394	394	Корпус №4
17	Ступенька	2	394	300	Корпус №4
017	Ступенька верхняя	1	394	240	Корпус №4
18	Передняя стенка ящика	2	336	140	Корпус №5
19	Задняя стенка ящика	2	336	140	Корпус №5
20	Передняя стенка ящика	3	412	140	Корпус №5
21	Задняя стенка ящика	3	412	140	Корпус №5
22	Боковая стенка ящика	10	400	140	Корпус №5
23	Царга	1	1606	350	Фасад
24	Фасад лестницы	2	386	206	Фасад
25	Фасад комода	3	464	258	Фасад
26	Фасадная планка	1	394	212	Фасад
27	Щит стола	1	968	400	Фасад
28	Планка	1	1120	70	Фасад
ДВП Белое					
29	Дно ящика	2	366	398	Корпус №1
30	Дно ящика	3	442	398	Корпус №1
31	Задняя стенка	1	794	490	Корпус №1
32	Задняя стенка	1	414	390	Корпус №1

Предприятие-изготовитель оставляет за собой право вносить конструктивные изменения без согласования с продавцом!

Рекомендации по правилам эксплуатации и уходу за мебелью

1. Мебель рекомендуется эксплуатировать в проветриваемом помещении с температурой воздуха не ниже +10⁰С и относительной влажностью воздуха 50-80%.
2. Мебель не следует устанавливать на неровном полу, близко к сырým и холодным стенам или источникам тепла.
3. В мебели, имеющей крепление болтами, винтами, шурупами, при ослаблении соединений необходимо периодически подвëртывать гайки, винты, шурупы.
4. Для предотвращения покоробленности двери следует держать закрытыми.
5. Мебель, перевозимую в условиях минусовой температуры, при установке в помещении следует протереть сухой, мягкой тканью как снаружи, так и внутри, во избежание образования белых пятен на поверхности лаковой пленки в результате образования конденсата.
6. Мебель должна быть защищена от прямого попадания солнечных лучей во избежание ухудшения внешнего вида.
7. На поверхности мебели не следует ставить горячие предметы.
8. Удаление пятен с поверхности мебели следует производить тампоном из мягкой ткани, смоченной в специальных составах для чистки и освежения мебели в соответствии с рекомендациями по их использованию.

Гарантии изготовителя

Предприятие – изготовитель гарантирует покупателю сохранность всех качественных показателей, обусловленных ГОСТом, при соблюдении правил сборки, установки и эксплуатации мебели.

За механические повреждения, возникшие во время транспортировки, сборке или хранении, предприятие – изготовитель ответственности не несет.

Претензии по качеству мебели должны направляться в магазин, где приобретена мебель, с приложением товарного чека. Претензии принимаются в течение гарантийного срока – 24 месяца со дня приобретения мебели.

Срок службы мебели – 10 лет.

По дефектам, возникшим из-за несоблюдения покупателем правил эксплуатации и ухода за мебелью, претензии не принимаются.