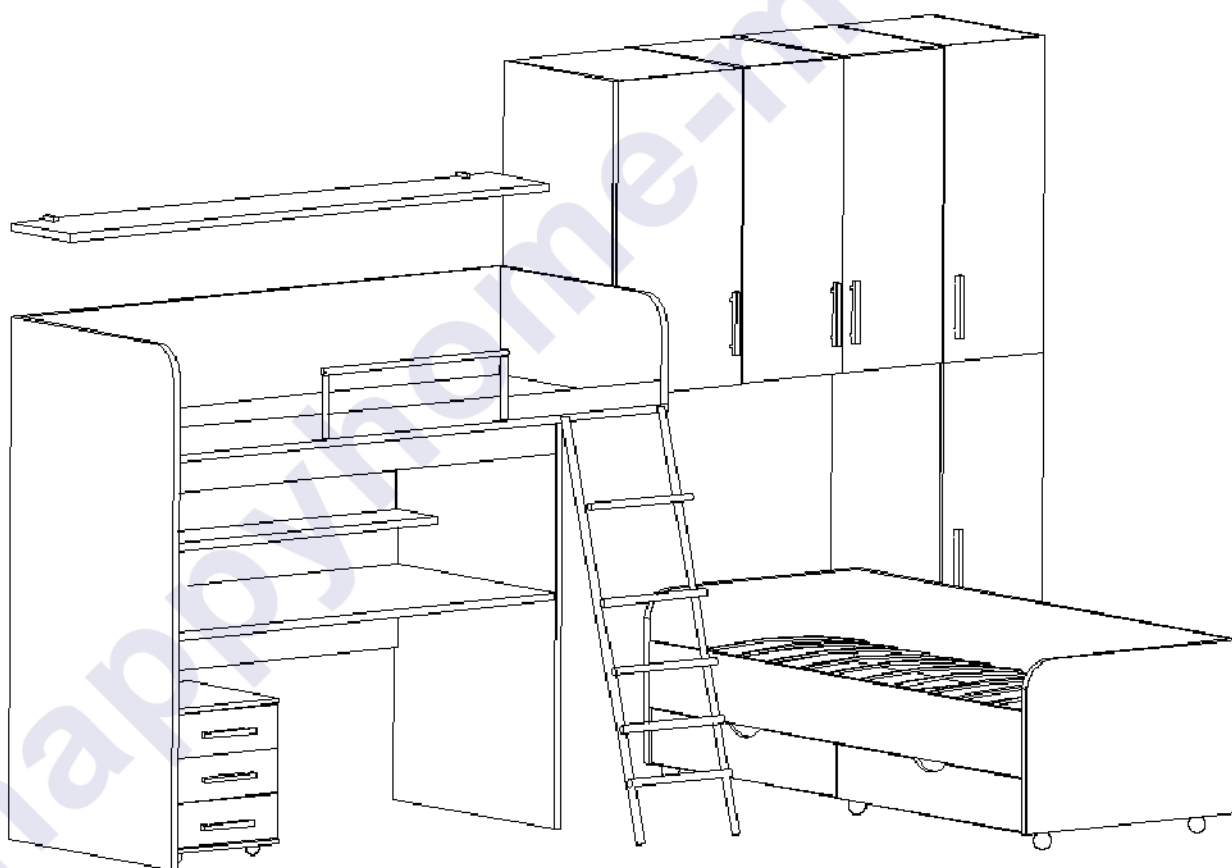


FL

Инструкция по сборке и эксплуатации

Felicita-3 Компоновка 2



Габаритные размеры:

Длина: 3626 мм

Высота: 2300 мм

Глубина: 1950 мм

К сведению покупателя

Для удобства транспортировки и предохранения от повреждений мебель поставляется в разобранном виде. На каждом пакете имеется маркировка с указанием названия изделия, перечень входящих в данный пакет деталей, их размеры и количество, а также номера этих деталей, которые соответствуют номерам в комплектовочной ведомости и на схемах сборки. Для крепления фурнитуры на деталях имеются отверстия и накладки.

Правила сборки

Сборку следует производить на ровном полу, покрытом тканью или бумагой во избежание повреждения кромок и загрязнения мебели. Сборку корпуса рекомендуется производить в горизонтальном положении, устанавливая детали лицевыми кромками вниз. Необходимо соблюдать осторожность, чтобы не повредить лакированные поверхности. В сборке крупногабаритных изделий должны участвовать не менее двух человек. Детали при сборке необходимо закреплять прочно, не допуская их качания. Для сборки потребуются прямоугольный треугольник или шнур длиной 2-3 метра, молоток и отвертки.

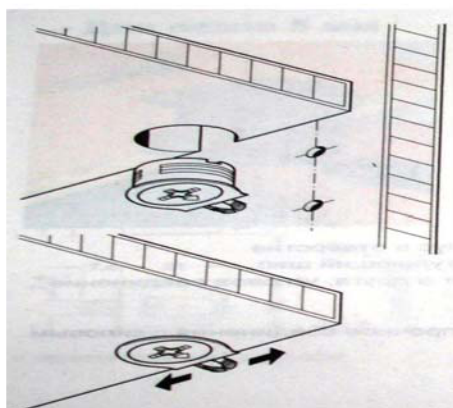
Подготовка к сборке

Проверить комплектность каждого пакета по имеющейся на них маркировке.

ВНИМАНИЕ! Не рекомендуется одновременно вынимать детали из всех пакетов во избежание их смешивания. Проверить наличие фурнитуры и метизов.

ВНИМАНИЕ! Перед началом сборки необходимо внимательно изучить инструкцию и определить расположение деталей в изделии в соответствии со схемой сборки.

Сборку производить последовательно согласно инструкции!!!



При вращении натяжного элемента в корпусе болт распирает отверстие и, тем самым, обеспечивает плотное соединение полки и боковой стенки с силовым замыканием.

Возможно легкое вдавливание корпуса от руки. Благодаря углу затягивания 15 градусов отвертка может свободно вращаться в месте монтажа.

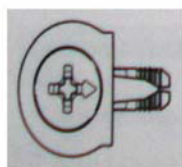


Рис. 1. Стяжка «Onefix».

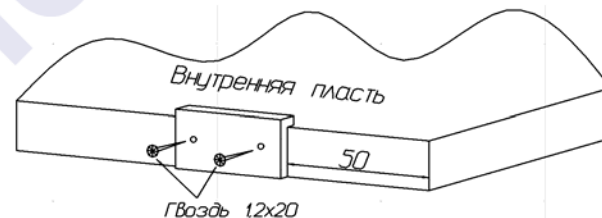
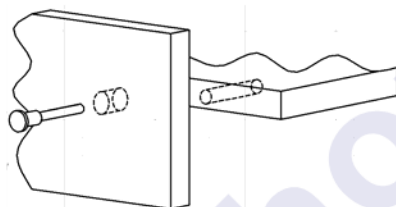


Рис. 2. Сборка при помощи евровинтов 6,3х50. Рис.3. Установка подпятников.

Сборка кровати-чердака

К боку 1 и перегородке 01 гвоздями приколотить подпятники.

С помощью стяжек «Onefix» соединить перегородку 01 и дно 2, к перегородке 01 присоединить столешницу 3. Со столешницей 3 соединить щиты 04 и 49, с щитом 50 соединить стенку горизонтальную 4. Щиты 04, 49, 50 и стенку горизонтальную 4 с перегородкой 01 соединить с помощью евровинтов 6,3х50. Затем присоединить бок 1, спинку 5, евровинтами прикрутить царги 9 и 12, в завершении с дном кровати с помощью стяжек «Onefix» соединить две продольные царги 10 спереди и сзади, к боку 1 и перегородке 01 прикрутив евровинтами 6,3х50.

В металлические бока лестницы вставить заглушки. С помощью межсекционных стяжек с дном кровати соединить лестницу. Болтами прикрутить верхний металлический ограничитель. Видимые евровинты закрыть заглушками, неиспользуемые отверстия закрыть заглушками-самоклейками.

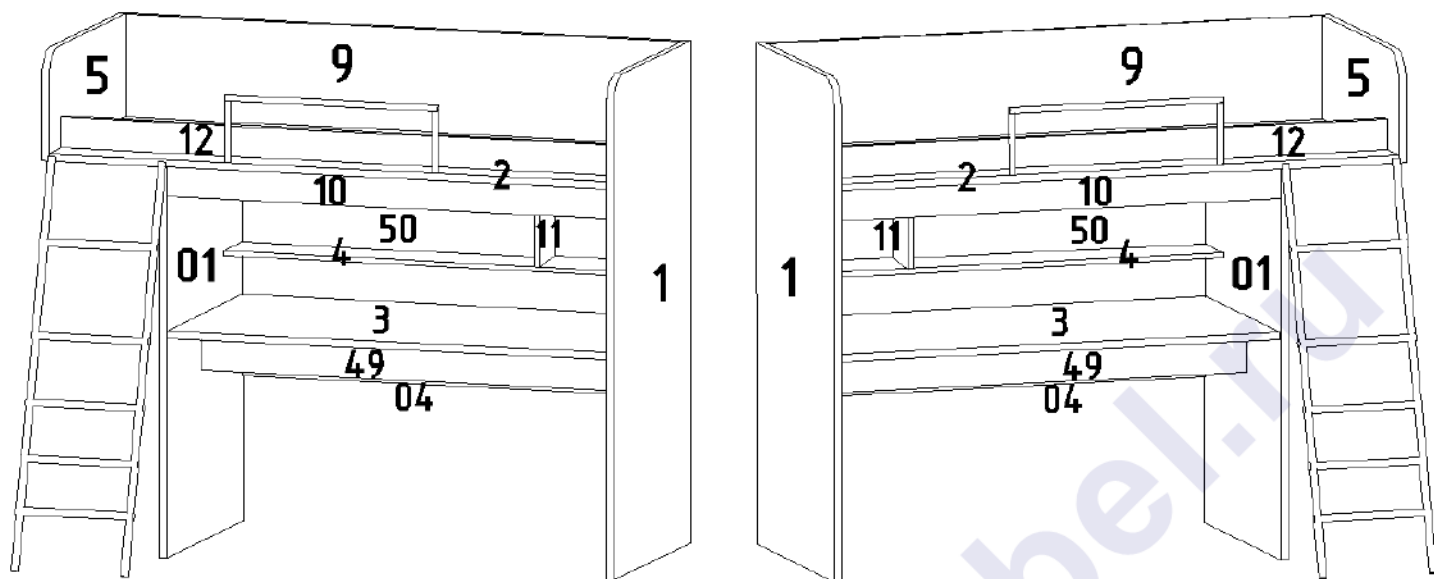


Рис. 4. Схема сборки кровати-чердака.

Комплектовочная ведомость деталей

Код	Наименование	Кол-во на 1ед	Размер	
			А мм.	В мм.
ЛДСТП т=25 мм				
1	Бок	1	1655	878
01	Перегородка	1	1290	876
2	Дно кровати	1	1904	876
3	Столешница	1	1470	800
5	Спинка	1	874	365
ЛДСТП т=16 мм				
4	Стенка горизонтальная	1	1470	220
04	Задний щит	1	1470	220
9	Царга задняя	1	1904	340
10	Царга продольная	2	1470	100
11	Перегородка	1	342	220
12	Царга верхняя	1	1904	100
ЛДСТП т=16мм Фасад				
49	Щит жесткости нижний	1	1470	160
50	Щит жесткости верхний	1	1470	340

Сборка кровати основания

С помощью евровинтов 6,3x50 к бруску продольному 46 присоединить поперечные бруски 47 и 48, завести ламели в ламеледержатели первого продольного бруска, затем второго продольного бруска.

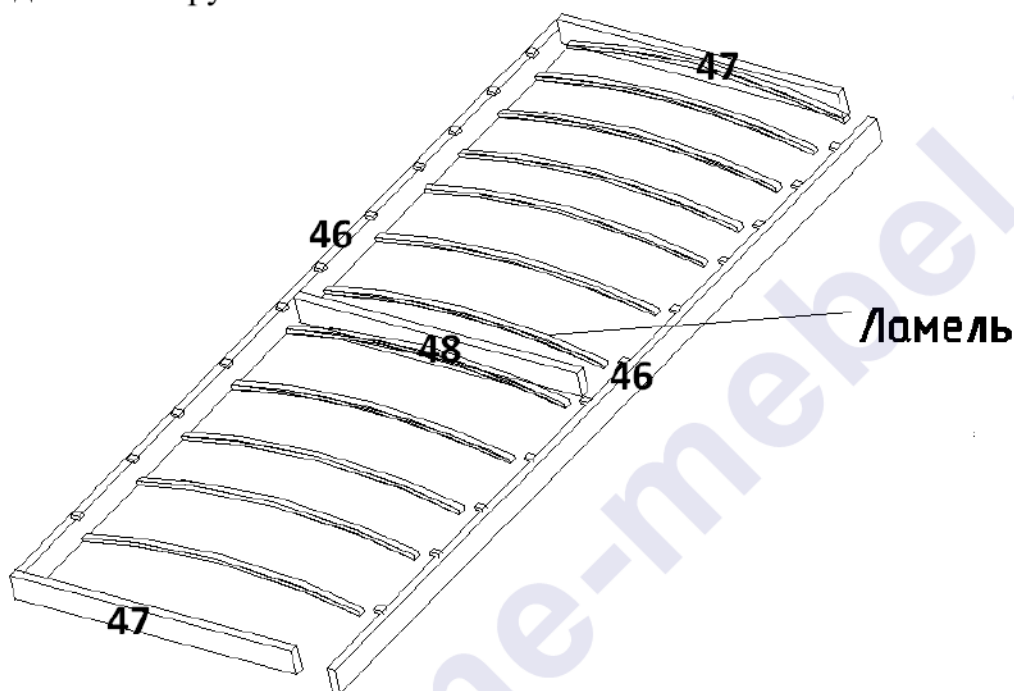


Рис.5. Сборка кровати основания

Перед установкой направляющие нужно разъединить. Для этого стопор правой направляющей следует поднять вверх, левой - опустить вниз. Затем соединить их, вставив друг в друга, произойдет щелчок.



Рис. 6. Шариковая направляющая.

С помощью евровинтов 6,3x50 собрать ящики. Саморезами 3,5x25 прикрепить дно 47. С помощью саморезов 3x13 к ящикам прикрепить шариковые направляющие. В фасады 55 и 56 вставить муфты M10. К собранным ящикам прикрепить фасады на винты 6x25.

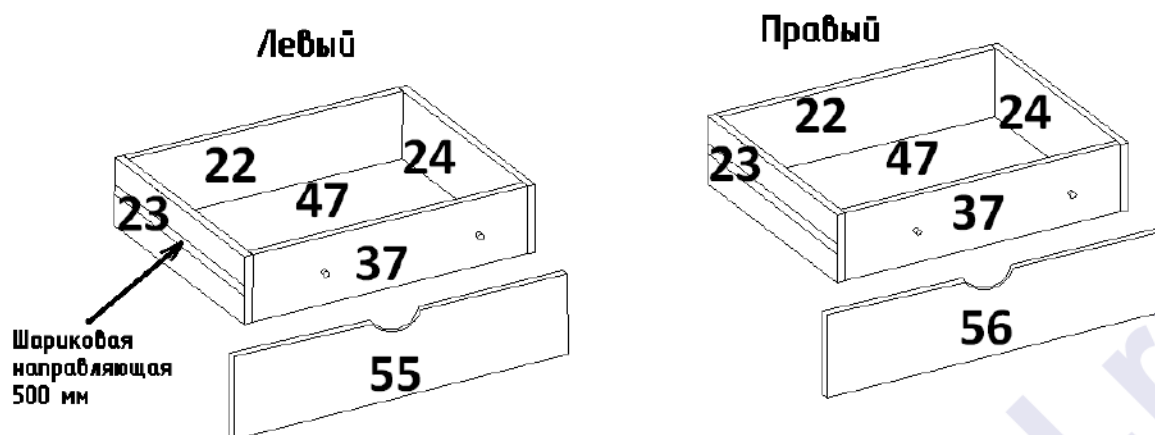


Рис. 7. Сборка ящиков.

К бокам 7 и 07, перегородке 21 саморезами 3x13 прикрутить шариковые направляющие.

С помощью стяжек «Onefix» вначале к одному из бокам 7 или 07 присоединить задний щит 18, планки 20, установить перегородку 21, затем установить второй бок, евровинтами 6,3x50 прикрутить царгу 19. Саморезами клоп 4x14 прикрутить колесные опоры: **По краям кровати прикрутить наполовину к бокам и планкам 20 и по центру к планкам 20.** Вставить в кровать фанерное основание и прикрутить его с помощью саморезов 3,5x35.

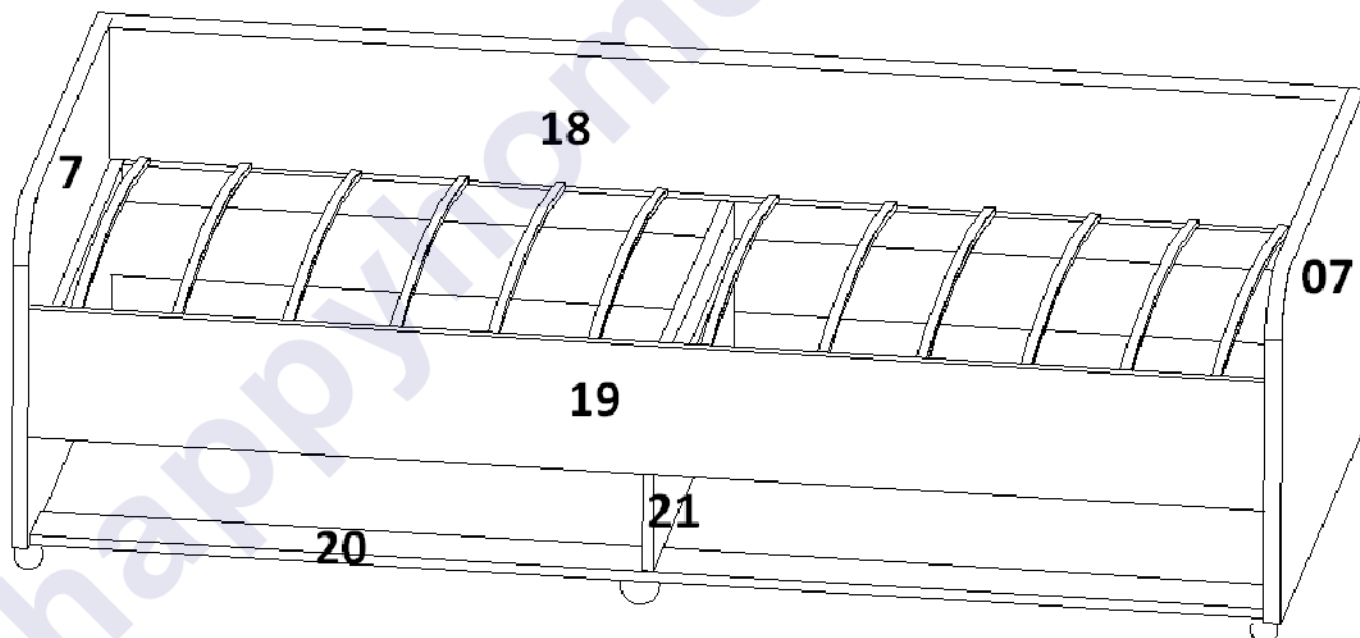


Рис. 8. Схема сборки кровати 190x80.

Вставить ящики в корпус кровати, при необходимости отрегулировать положение фасадных стенок винтами 6x25. Евровинты закрыть заглушками.

Комплектовочная ведомость деталей

Код	Наименование	Кол-во на 1ед	Размер	
			А мм.	В мм.
ЛДСП т=25мм				
7	Бок левый	1	836	550
07	Бок правый	1	836	550
ЛДСП т=16мм				
21	Перегородка	1	800	230
19	Царга	1	1900	210
20	Планка нижняя	2	1900	100
18	Задний щит	1	1900	420
22	Задняя стенка ящика	2	886	110
23	Боковая стенка ящика левая	2	500	110
24	Боковая стенка ящика правая	2	500	110
37	Передняя стенка ящика	2	886	80
ЛДСП т=10 мм				
42	Дно ящика	2	918	500
Фанера т=21 мм				
46	Брусok продольный нижний	2	1898	64
47	Брусok поперечный	2	755	64
48	Брусok поперечный центральный	1	755	64
ЛДСП т=16мм Фасад				
55	Фасад ящика большой левый	1	944	170
56	Фасад ящика большой правый	1	944	170

Сборка выкатной тумбы

К бокам 31 саморезами 3x13 прикрутить шариковые направляющие. С помощью стяжек «Onefix» собрать корпус тумбы: соединить бока 31 со стенками горизонтальными 8. К нижней стенке горизонтальной саморезами 3,5x13 прикрутить колесные опоры. Гвоздями приколотить заднюю стенку ДВП 40.

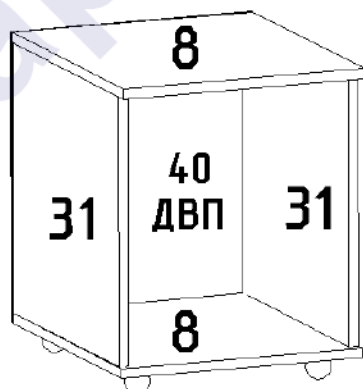
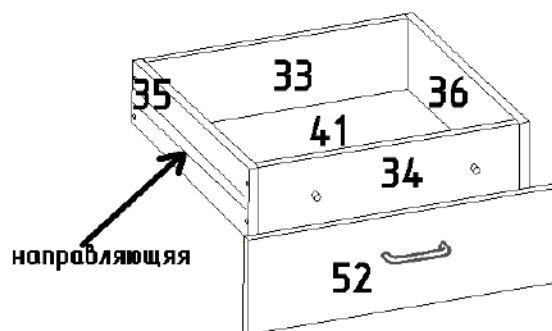


Схема сборки



Сборка ящиков

Рис. 8. Схема сборки тумбы.

С помощью евровинтов 6,3x50 собрать ящики. Прикрепить на гвозди дно ДВП 41. С помощью саморезов 3x13 к ящикам прикрепить шариковые направляющие. В фасады 52 вставить муфты М10. Винтами прикрутить ручки. К собранным ящикам прикрепить фасады на винты 6x25. Вставить ящики в корпус тумбы, при необходимости отрегулировать положение фасадной стенки винтами 6x25.

Комплектовочная ведомость деталей

Код	Наименование	Кол-во на 1ед	Размер	
			А мм.	В мм.
ЛДСтП т=25 мм				
8	Стенка горизонтальная тумбы	2	460	400
ЛДСтП т=16 мм				
31	Бок тумбы	2	442	440
33	Задняя стенка ящика	3	310	100
34	Передняя стенка ящика	3	310	100
35	Боковая стенка ящика левая	3	400	100
36	Боковая стенка ящика правая	3	400	100
ДВПо т=4 мм				
40	Задняя стенка тумбы	1	464	394
41	Дно ящика	3	340	398
ЛДСтП т=16мм Фасад				
52	Фасад ящика	3	392	140

Сборка пенала и навесных шкафов

К бокам 25, 26 и цоколю 29 гвоздями приколотить подпятники. При помощи стяжек «Onefix» к боку 25 присоединить стенки горизонтальные 27. Полученную конструкцию соединить, при помощи стяжек «Onefix» с боком 26. Собранный корпус изделия проверить на прямоугольность при помощи угольника или шнура, путем сравнения длин диагоналей (в правильно собранном корпусе диагонали должны быть равны).

Уложить на собранный корпус заднюю стенку ДВП 38 и закрепить её по периметру гвоздями 1,2x20. Собранный корпус установить в вертикальное положение.

К бокам саморезами 3,5x13 прикрутить штангодержатели и вставить штангу.

К бокам 28, в имеющиеся отверстия, при помощи саморезов 3,5x32 закрепите навески регулируемые (рис.7) и, при помощи евровинтов 6,3x13, закрепите планки петель мебельных. При помощи стяжек «Onefix», соберите корпус шкафа (см. схему сборки): на удобной высоте установить жесткую полку 27 и съёмную полку на полкодержателях 30.



Рис.9. Навеска



Рис.10. Подвесная шина.

Собранный корпус изделия проверить на прямоугольность при помощи угольника или шнура, путем сравнения длин диагоналей (в правильно собранном корпусе диагонали должны быть равны).

Гвоздями приколотить заднюю стенку ДВП 39.

К стене, на удобной для Вас высоте, закрепите подвесную шину (рис.8) при помощи специального крепежа (в зависимости от характера стены). При помощи винтов в навеске отрегулируйте положение шкафа.

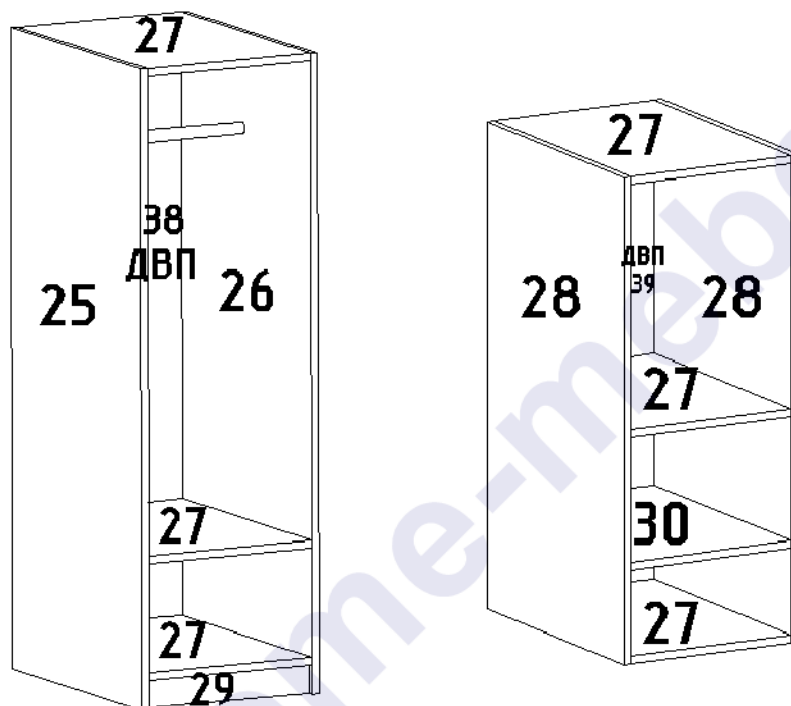


Рис. 11. Схема сборки пенала и шкафа.

Установка фасадов

1. Навесить фасады 53 и 54 корпуса шкафа и пенала. После чего произвести регулировку фасадов. Через необходимые отверстия винтами установить ручки, досверлив отверстия.
2. Конструкция петли позволяет регулировать установку двери в вертикальном и горизонтальном направлении.

Высота установки двери регулируется планкой петли:

- а) Отвернуть шурупы на планке петли на 1-2 оборота;
- б) Переместить планку вверх или вниз на требуемую высоту;
- в) Прочно завернуть шурупы.

Плотность прилегания дверей к боку регулируется установочным винтом:

- а) Отвернуть на 1-2 оборота установочный винт;
- б) Переместить корпус петли на ответной планке вперед или назад;
- в) Прочно завернуть установочный винт.

Зазор между дверями регулируется установочным и регулировочным винтами:

- а) Отвернуть на 1-2 оборота установочный винт;
- б) Отвинчивая или завинчивая регулировочный винт, установить зазор;

в) Прочно завернуть установочный винт.

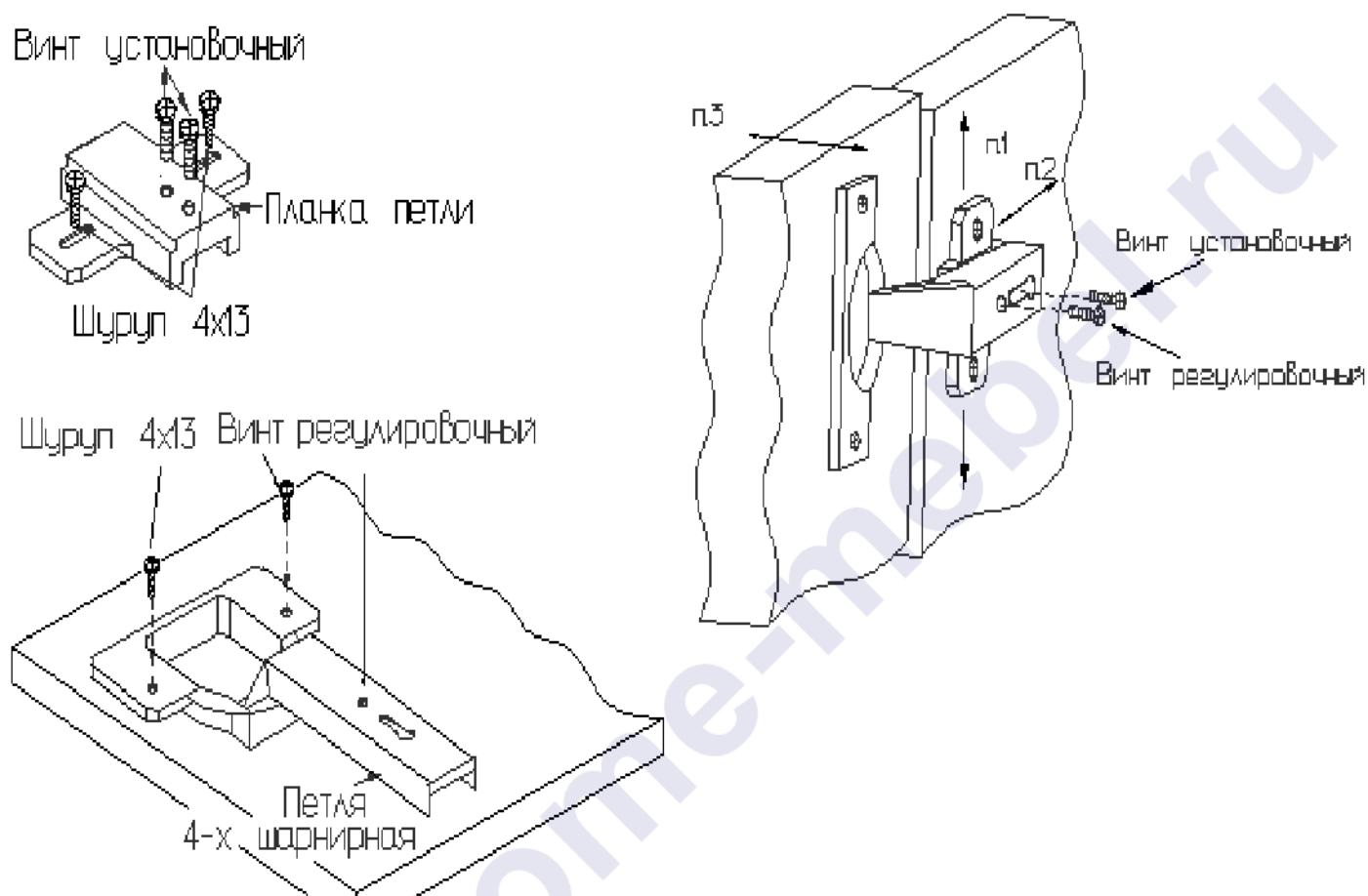


Рис. 10. Установка фасадов.

Комплектовочная ведомость деталей пенала

Код	Наименование	Кол-во на 1ед	Размер	
			А мм.	В мм.
ЛДСтП т=16 мм				
25	Бок пенала левый	1	1300	530
26	Бок пенала правый	1	1300	530
27	Стенка горизонтальная	3	530	386
29	Цоколь	1	386	70
ДВПо т=4 мм				
38	Задняя стенка пенала	1	1224	412
ЛДСтП т=16мм Фасад				
53	Фасад большой	1	1224	411

Комплектовочная ведомость деталей шкафа

Код	Наименование	Кол-во на 1ед	Размер	
			А мм.	В мм.
ЛДСтП т=16 мм				
27	Стенка горизонтальная	3	530	386
28	Бок шкафа	2	1000	530
30	Полка	1	520	383
ДВПо т=4 мм				
39	Задняя стенка шкафа	1	994	412
ЛДСтП т=16мм Фасад				
54	Фасад малый	1	994	411

Заключительный этап сборки

С помощью полкодержателей «Пеликан» установить над кроватью-чердаком полку 08. При необходимости соединить между собой шкафы, кровать-чердак со шкафом с помощью саморезов 3,5х32.

Комплектовочная ведомость фурнитуры

Евровинт 6,3х50 77 шт. 	Стяжка "Onefix" 112 шт. 	Саморез 3,5х13 52 шт. Саморез 3,5х32 55 шт. Саморез 3,5х25 28 шт. 	Ключ для евровинта 
Заглушка-самоклейка 10 шт. 	Заглушка для евровинта 40 шт. 	Гвоздь 1,2х20 210 шт. 	Подпятник 10 шт. 
Заглушка для трубы d=25 мм 2 шт. 	Стяжка межсекционная 8х32 2 шт. 	Петля накладная 15 шт. 	Муфта №10 12 шт. 
Колесная опора 4 шт. 	Полкодержатель 16 шт. 	Навеска регулируемая 8 шт. 	Винт 6х25 мм 12 шт. 
Евровинт 6,3х13 (для петель) 30 шт. 	Саморез клоп 4х14 24 шт. 	Ручка с винтами 8 шт. 	Штангодержатель 2 шт. 
Полкодержатель "Пеликан" 2 шт. 	Саморез 3х13 (для шариковой направляющей) 36 шт. 	Шариковая направляющая 350 мм 3 шт. 450 мм 3 шт. 	Колесная опора 70 мм 6 шт. 

Предприятие-изготовитель оставляет за собой право вносить конструктивные изменения без согласования с продавцом!

Рекомендации по правилам эксплуатации и уходу за мебелью

1. Мебель рекомендуется эксплуатировать в проветриваемом помещении с температурой воздуха не ниже $+10^{\circ}\text{C}$ и относительной влажностью воздуха 50-80%.
2. Мебель не следует устанавливать на неровном полу, близко к сырým и холодным стенам или источникам тепла.
3. В мебели, имеющей крепление болтами, винтами, шурупами, при ослаблении соединений необходимо периодически подвëрживать гайки, винты, шурупы.
4. Для предотвращения покóробленности двери следует держать закрытыми.
5. Мебель, перевозимую в условиях минусовой температуры, при установке в помещении следует протереть сухой, мягкой тканью как снаружи, так и внутри, во избежание образования белых пятен на поверхности лаковой пленки в результате образования конденсата.
6. Мебель должна быть защищена от прямого попадания солнечных лучей во избежание ухудшения внешнего вида.
7. Поверхности деталей мебели, отделанные нитроцеллюлозными лаками, следует оберегать от попадания влаги, щелочей, и жидкостей, растворяющих лакокрасочное покрытие (спирт, ацетон, бензин и др.).
8. На поверхности мебели не следует ставить горячие предметы.
9. Удаление пыли с поверхности мебели, отделанной нитроцеллюлозными лаками, следует производить сухой мягкой тканью или специально предназначенными для этого салфетками.
10. Поверхности мебели, отделанные эмалями, рекомендуется протирать мягкой тканью, увлажненной в мыльной воде, затем тканью, смоченной в чистой воде и отжатой досуха и затем мягкой тканью.
11. Удаление пятен с поверхности мебели следует производить тампоном из мягкой ткани, смоченной в специальных составах для чистки и освежения мебели в соответствии с рекомендациями по их использованию.
12. Для удаления загрязнения с зеркал и стекол рекомендуется применять предназначенные для этой цели жидкости.

Гарантии изготовителя

Предприятие – изготовитель гарантирует покупателю сохранность всех качественных показателей, обусловленных ГОСТом, при соблюдении правил сборки, установки и эксплуатации мебели.

За механические повреждения, возникшие во время транспортировки, сборке или хранении, предприятие – изготовитель ответственности не несет.

Претензии по качеству мебели должны направляться в магазин, где приобретена мебель, с приложением товарного чека. Претензии принимаются в течение гарантийного срока – 24 месяца со дня приобретения мебели.

Срок службы мебели – 10 лет.

По дефектам, возникшим из-за несоблюдения покупателем правил эксплуатации и ухода за мебелью, претензии не принимаются.