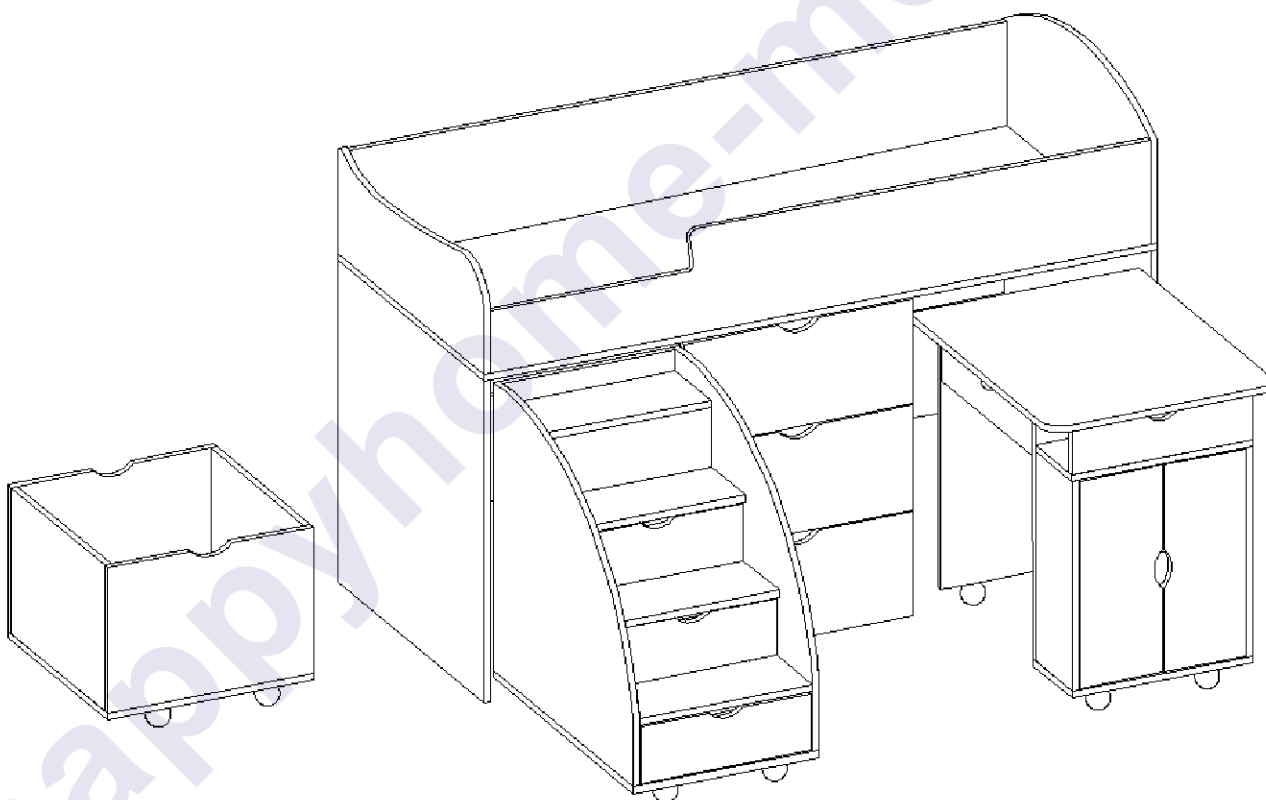


# ВВ

## Инструкция

по сборке и эксплуатации

### Вамбіні-9 L (Лестница слева)



Габаритные размеры:

Длина: 1638 мм

Высота: 1140 мм

Глубина: 1434 мм

Размеры ящика для игрушек:

Длина: 450 мм

Высота: 420 мм

Глубина: 450 мм

## К сведению покупателя

Для удобства транспортировки и предохранения от повреждений мебель поставляется в разобранном виде. На каждом пакете имеется маркировка с указанием названия изделия, перечень входящих в данный пакет деталей, их размеры и количество, а также номера этих деталей, которые соответствуют номерам в комплектовочной ведомости и на схемах сборки. Для крепления фурнитуры на деталях имеются отверстия и накладки.

### Правила сборки

Сборку следует производить на ровном полу, покрытом тканью или бумагой во избежание повреждения кромок и загрязнения мебели. Сборку корпуса рекомендуется производить в горизонтальном положении, устанавливая детали лицевыми кромками вниз. Необходимо соблюдать осторожность, чтобы не повредить лакированные поверхности. В сборке крупногабаритных изделий должны участвовать не менее двух человек. Детали при сборке необходимо закреплять прочно, не допуская их качания. Для сборки потребуется прямоугольный треугольник или шнур длиной 2-3 метра, молоток и отвертка.

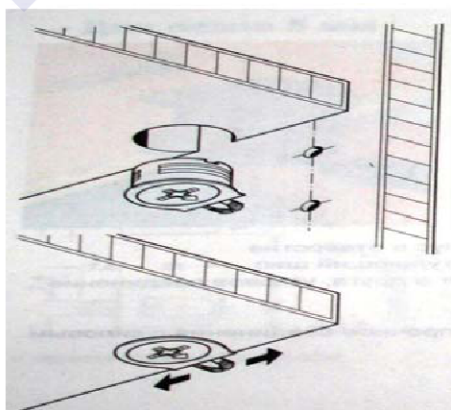
### Подготовка к сборке

Проверить комплектность каждого пакета по имеющейся на них маркировке.

**ВНИМАНИЕ!** Не рекомендуется одновременно вынимать детали из всех пакетов во избежание их смешивания. Проверить наличие фурнитуры и метизов.

**ВНИМАНИЕ!** Перед началом сборки необходимо внимательно изучить инструкцию и определить расположение деталей в изделии в соответствии со схемой сборки.

**Сборку производить последовательно согласно инструкции!!!**



При вращении натяжного элемента в корпусе болт распирает отверстие и, тем самым, обеспечивает плотное соединение полки и боковой стенки с силовым замыканием.

Возможно легкое вдавливание корпуса от руки. Благодаря углу затягивания 15 градусов отвертка может свободно вращаться в месте монтажа.

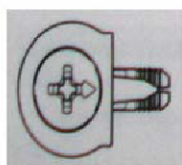


Рис. 1. Стяжка «Onefix».

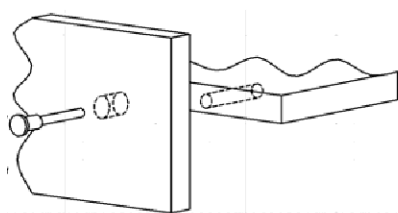


Рис. 2. Сборка при помощи евровинтов 6,3х50.

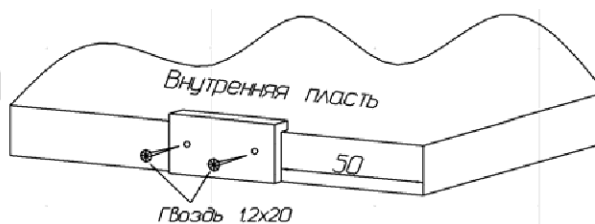


Рис.3. Установка подпятников.

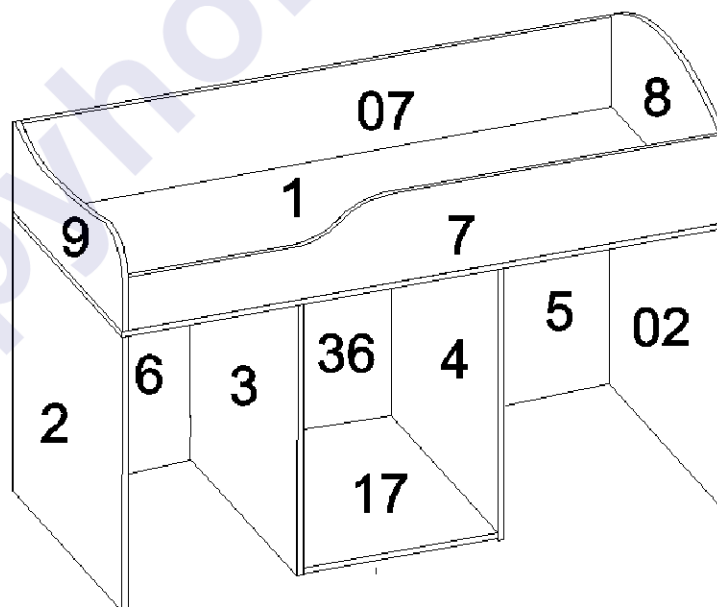
К бокам 2 и 02, перегородкам 3 и 4 гвоздями прибить подпятники. К бокам 3 и 4 саморезами 3х13 прикрутить шариковые направляющие размером 400 мм.

*Перед установкой направляющие нужно разъединить. Для этого стопор правой направляющей следует поднять вверх, левой - опустить вниз. Затем соединить их, вставив друг в друга, произойдет щелчок.*



Рис. 4. Шариковая направляющая.

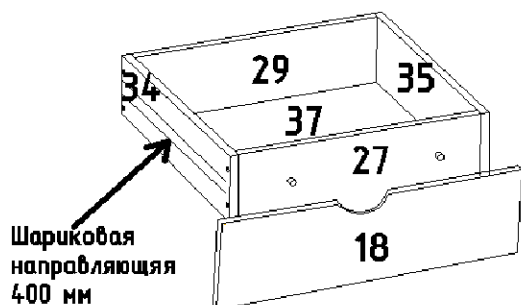
С помощью стяжек «Onefix» собрать корпус детской: соединить перегородки 3 и 4 с основанием 17, установить щиты жесткости 5 и 6. Затем, придерживая бока и перегородки поднять корпус в вертикальное положение и установить дно 1, вначале определив положение дна и совместив отверстия с перегородками, с помощью стяжек «Onefix» установить заднюю царгу 07, спинки 8 и 9. С помощью евровинтов 6,3х50 установить царгу 7.



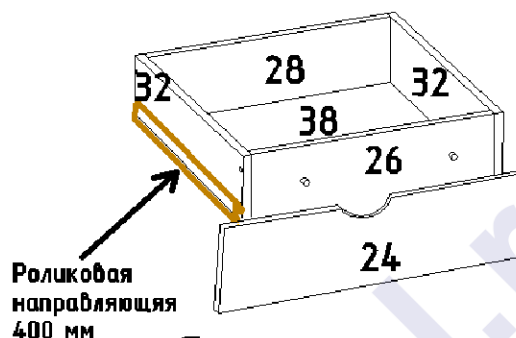
### Сборка ящиков

С помощью евровинтов 6,3х50 собрать ящики, гвоздями приколотить дно ДВП. К боковым стенкам ящиков комода и стола саморезами 3х13 прикрутить шариковые направляющие, к ящикам лестницы саморезами 3,5х13 прикрутить роликовые направляющие. В фасады 18, 24 и 46 вбить муфты, затем с помощью винтов 6х25 соединить фасады с передними стенками ящиков.

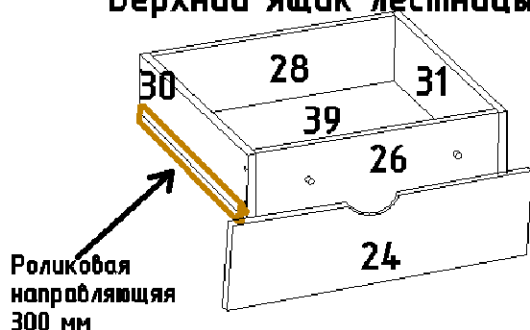
Ящики комода 3 шт.



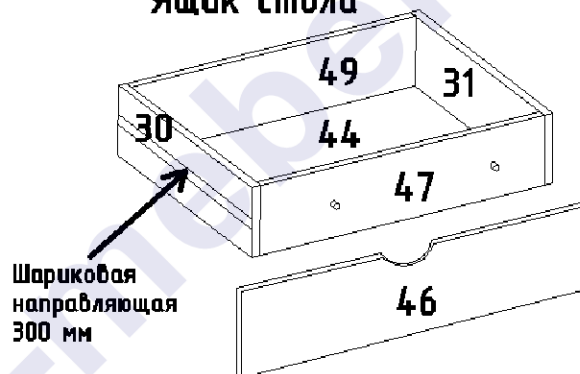
Два нижних ящика лестницы



Верхний ящик лестницы



Ящик стола



### Сборка лестницы

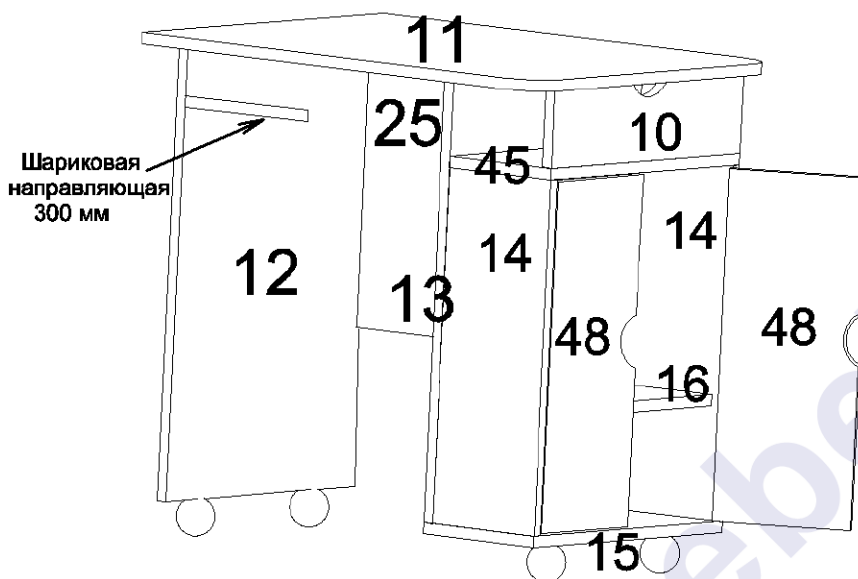
С помощью стяжек «Onefix» вначале с одним из боков лестницы 19 или 20 соединить ступеньки 21 так, чтобы стяжки оказались с нижней стороны, установить планки 23, 40, установить второй бок лестницы и основание 22. Ступеньки 21 дополнительно прикрепить к бокам лестницы уголками на саморезы клоп 4x14. К основанию 22 саморезами 3,5x13 прикрутить колесные опоры на площадке. Евровинтами 6x10,5 к бокам прикрутить роликовые направляющие: две нижних размером 400 мм, верхнюю размером 300 мм так, чтобы относительно ступенек направляющие были заглублены внутрь на 20 мм. Вставить ящики в направляющие: **два нижних ящика глубиной 400 мм, верхний ящик глубиной 300 мм!** При необходимости отрегулировать положение фасадных стенок винтами 6x25.



### Сборка стола

Между боками 14 с помощью стяжек «Onefix» установить полку 16. С щитом 13 с помощью стяжек «Onefix» соединить бока 14. Затем установить полку 45, планку 10 и основание 15, щит жесткости 25 и присоединить задний щит 12. К щитам 12 и 13 саморезами 3x13 прикрутить шариковые направляющие.

Установить столешницу 11. К основанию 15 саморезами 3x13 прикрутить колесные опоры на площадке, а к щиту 12 присоединить U-образные колесные опоры.



Навесить фасады 48 при помощи вкладных петель 100 гр. и произвести регулировку фасадов.

### Правила по регулировке четырехшарнирных петель

Конструкция петли позволяет регулировать установку двери в вертикальном и горизонтальном направлении.

Высота установки двери регулируется планкой петли:

- Отвернуть шурупы на планке петли на 1-2 оборота;
- Переместить планку вверх или вниз на требуемую высоту;
- Прочно завернуть шурупы.

Плотность прилегания дверей к боку регулируется установочным винтом:

- Отвернуть на 1-2 оборота установочный винт;
- Переместить корпус петли на ответной планке вперед или назад;
- Прочно завернуть установочный винт.

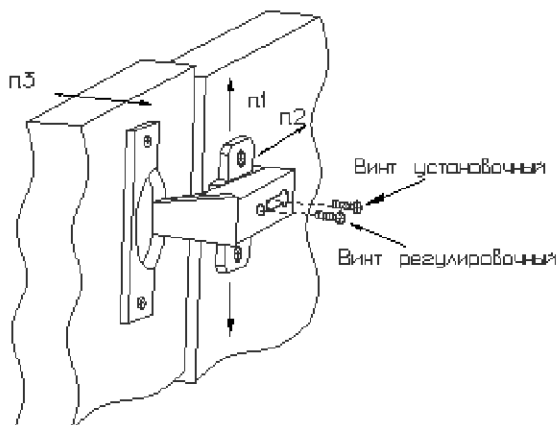
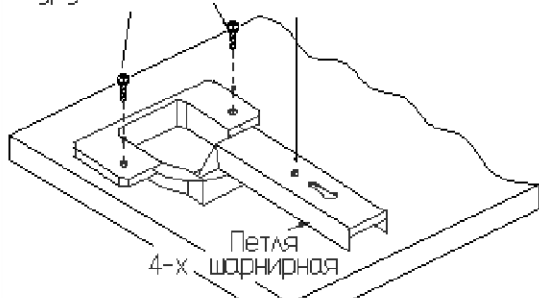
Зазор между дверями регулируется установочным и регулировочным винтами:

- Отвернуть на 1-2 оборота установочный винт;
- Отвинчивая или завинчивая регулировочный винт, установить зазор;
- Прочно завернуть установочный винт.

Винт установочный



Шуруп 4x13 Винт регулировочный

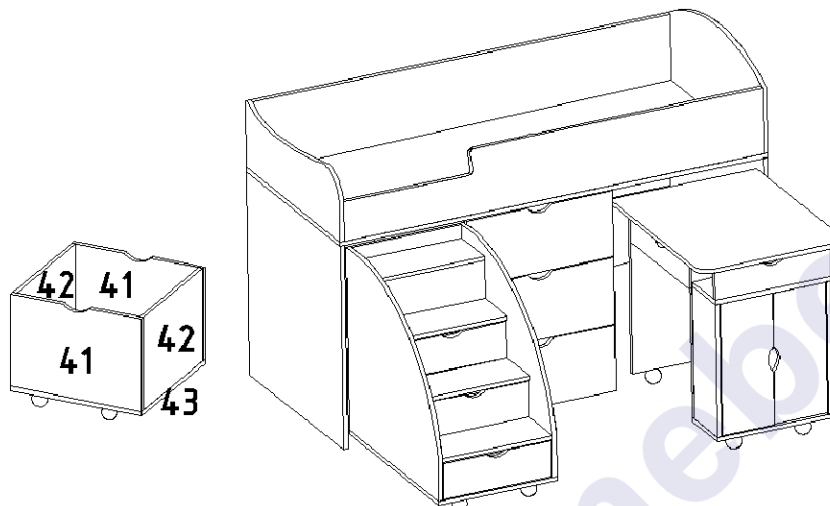


Установка фасадов.



В стол и комод вставить ящики, при необходимости отрегулировать положение фасадных стенок винтами 6x25.

С помощью стяжек «Onefix» собрать ящик для игрушек, к основанию 43 саморезами 3x13 прикрутить колесные опоры на площадке.



Неиспользуемые отверстия закрыть заглушками-самоклейками, евровинты закрыть пластмассовыми заглушками, винты стяжек должны быть прочно завернуты.

#### Комплектовочная ведомость фурнитуры

Евровинт 6,3x50 47 шт. 	Стяжка "Onefix" 111 шт. 	Саморез 3,5x13 78 шт. 
Ключ для евровинта 	Евровинт 6x10,5 20 шт. 	
Заглушка для евровинта 30 шт. 	Заглушка-самоклейка 10 шт. 	Гвоздь 1,2x20 160 шт. 
Подпятник 8 шт. 	Муфта M10 14 шт. 	Винт 6x25 14 шт. 
Опора колесная U-обр. 2 шт. 	Опора колесная на площадке 11 шт. 	Петля вкладная 100 гр. 4 шт. 
Саморез 3x13 (для шариковой направляющей) 48 шт. 	Шариковая направляющая 300 мм 1 шт. Шариковая направляющая 400 мм 3 шт. 	
Уголок 16 шт. 	Саморез клоп 4x14 32 шт. 	Роликовая направляющая 300 мм 1 шт. Роликовая направляющая 400 мм 2 шт. 

## Комплектовочная ведомость деталей

Код	Наименование	Кол.	Размеры	
1	Дно кровати	1	1638	736
2	Бок левый	1	770	732
02	Бок правый	1	770	732
3	Перегородка левая	1	770	712
4	Перегородка правая	1	770	712
5	Щит жесткости	1	770	574
6	Щит жесткости	1	770	466
8	Спинка головная	1	732	350
9	Спинка ножная	1	732	250
10	Планка стола	1	440	110
12	Задний щит стола	1	644	440
13	Передний щит стола	1	628	440
14	Бок стола	2	502	180
15	Основание стола	1	440	196
16	Полка стола	1	407	162
25	Щит жесткости стола	1	457	400
45	Полка стола верхняя	1	440	180
17	Основание комода	1	712	528
18	Фасад комода	2	556	250
23	Фасадная планка	1	420	144
24	Фасад лестницы	3	412	136
26	Передняя стенка ящика малая	3	362	80
27	Передняя стенка ящика большая	3	472	150
47	Передняя стенка ящика	1	400	80
28	Задняя стенка ящика малая	3	362	80
29	Задняя стенка ящика большая	3	472	150
49	Задняя стенка ящика	1	400	80
30	Боковая стенка ящика	2	300	80
31	Боковая стенка ящика	2	300	80
32	Боковая стенка ящика	4	400	80
34	Боковая стенка ящика	3	400	150
35	Боковая стенка ящика	3	400	150
40	Планка лестницы	1	420	150
41	Бок ящика	2	450	350
42	Бок ящика	2	418	350
43	Основание ящика	1	450	450
Фасад				
7	Царга	1	1600	250
07	Царга	1	1600	250
11	Столешница	1	700	560
18	Фасад комода	1	556	250
19	Лестница левая	1	700	690
20	Лестница правая	1	700	690
21	Ступенька	4	420	178
22	Основание лестницы	1	700	452
46	Фасад ящика стола	1	452	140
48	Фасад стола	2	496	200
ДВП				
36	Задняя стенка	1	763	556
37	Дно ящика	3	500	398
38	Дно ящика	2	392	398
39	Дно ящика	1	392	298
44	Дно ящика	1	430	298

**Предприятие-изготовитель оставляет за собой право вносить конструктивные изменения без согласования с продавцом!**

### **Рекомендации по правилам эксплуатации и уходу за мебелью**

1. Мебель рекомендуется эксплуатировать в проветриваемом помещении с температурой воздуха не ниже +10<sup>0</sup>С и относительной влажностью воздуха 50-80%.
2. Мебель не следует устанавливать на неровном полу, близко к сырým и холодным стенам или источникам тепла.
3. В мебели, имеющей крепление болтами, винтами, шурупами, при ослаблении соединений необходимо периодически подвëрживать гайки, винты, шурупы.
4. Для предотвращения покóробленности двери следует держать закрытыми.
5. Мебель, перевозимую в условиях минусовой температуры, при установке в помещении следует протереть сухой, мягкой тканью как снаружи, так и внутри, во избежание образования белых пятен на поверхности лаковой пленки в результате образования конденсата.
6. Мебель должна быть защищена от прямого попадания солнечных лучей во избежание ухудшения внешнего вида.
7. На поверхности мебели не следует ставить горячие предметы.
8. Удаление пятен с поверхности мебели следует производить тампоном из мягкой ткани, смоченной в специальных составах для чистки и освежения мебели в соответствии с рекомендациями по их использованию.

### **Гарантии изготовителя**

Предприятие – изготовитель гарантирует покупателю сохранность всех качественных показателей, обусловленных ГОСТом, при соблюдении правил сборки, установки и эксплуатации мебели. За механические повреждения, возникшие во время транспортировки, сборке или хранении, предприятие – изготовитель ответственности не несет.

Претензии по качеству мебели должны направляться в магазин, где приобретена мебель, с приложением товарного чека. Претензии принимаются в течение гарантийного срока – 24 месяца со дня приобретения мебели.

Срок службы мебели – 10 лет.

По дефектам, возникшим из-за несоблюдения покупателем правил эксплуатации и ухода за мебелью, претензии не принимаются.