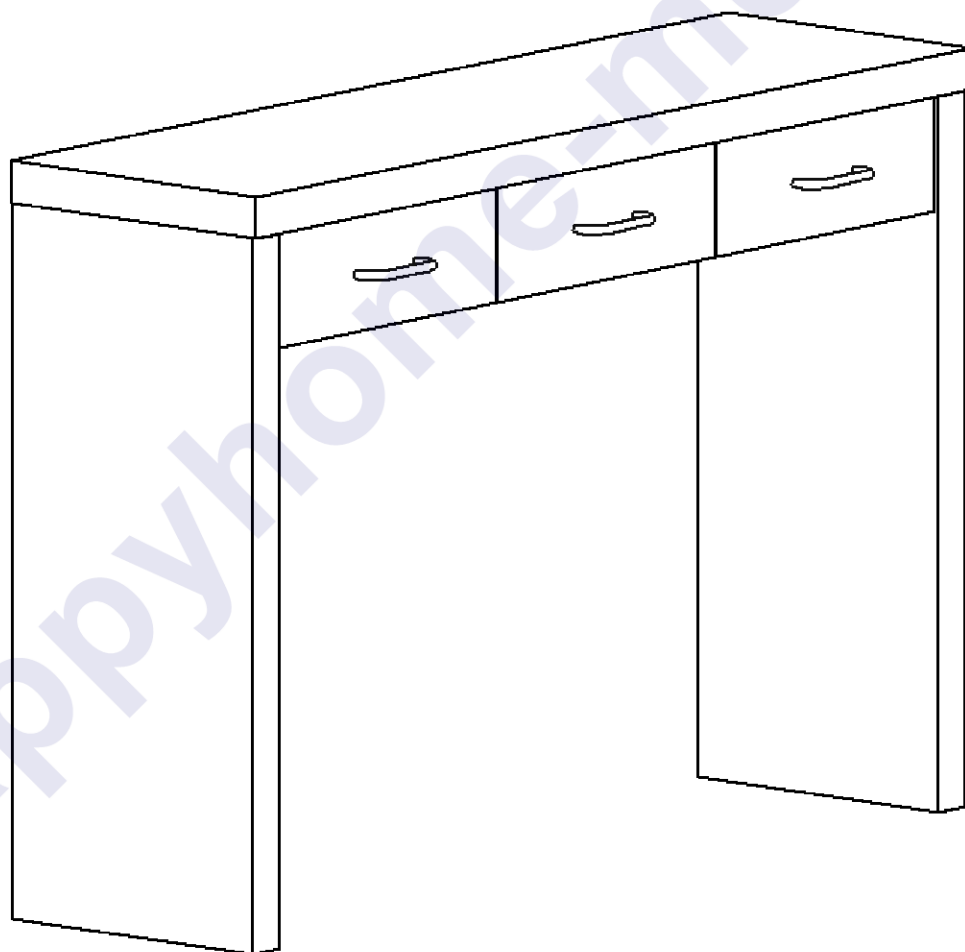




ВВ

Инструкция по сборке
и эксплуатации

Вамбini-16.1. Стол для девочек



Габаритные размеры:

Длина: 1132мм

Высота: 786 мм

Глубина: 330мм

К сведению покупателя

Для удобства транспортировки и предохранения от повреждений мебель поставляется в разобранном виде. На каждом пакете имеется маркировка с указанием названия изделия, перечень входящих в данный пакет деталей, их размеры и количество, а также номера этих деталей, которые соответствуют номерам в комплектовочной ведомости и на схемах сборки. Для крепления фурнитуры на деталях имеются отверстия и накладки.

Правила сборки

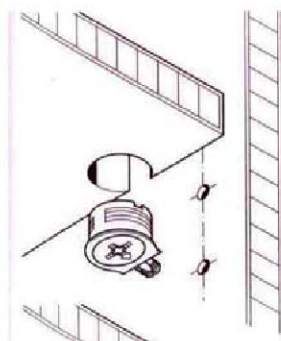
Сборку следует производить на ровном полу, покрытом тканью или бумагой во избежание повреждения кромок и загрязнения мебели. Сборку корпуса рекомендуется производить в горизонтальном положении, устанавливая детали лицевыми кромками вниз. Необходимо соблюдать осторожность, чтобы не повредить лакированные поверхности. В сборке крупногабаритных изделий должны участвовать не менее двух человек. Детали при сборке необходимо закреплять прочно, не допуская их качания. Для сборки потребуется прямоугольный треугольник или шнур длиной 2-3 метра, молоток и отвертки.

Подготовка к сборке

Проверить комплектность каждого пакета по имеющейся на них маркировке.

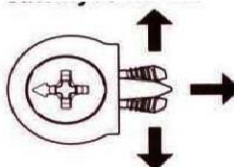
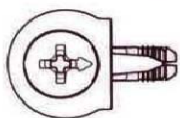
ВНИМАНИЕ! Не рекомендуется одновременно вынимать детали из всех пакетов во избежание их смешивания. Проверить наличие фурнитуры и метизов.

ВНИМАНИЕ! Перед началом сборки необходимо **внимательно изучить инструкцию** и определить расположение деталей в изделии в соответствии со схемой сборки.

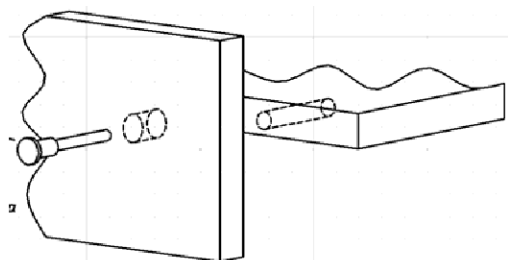


При вращении натяжного элемента в корпусе болт распирает и, тем самым, обеспечивает плотное соединение полки и боковой стенки с силовым замыканием.

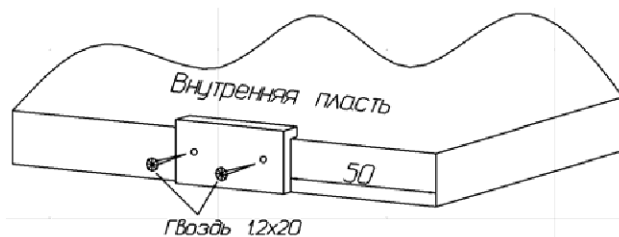
Возможно легкое вдавливание корпуса от руки. Благодаря углу затягивания 15 градусов отвертка может свободно вращаться в месте монтажа.



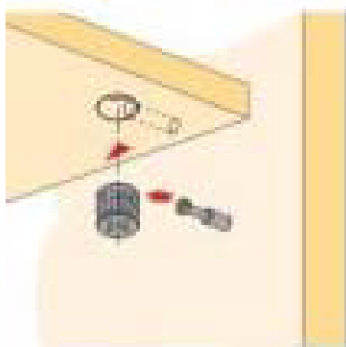
Стяжка Onefix.



Сборка при помощи евровинтов 6,3x50



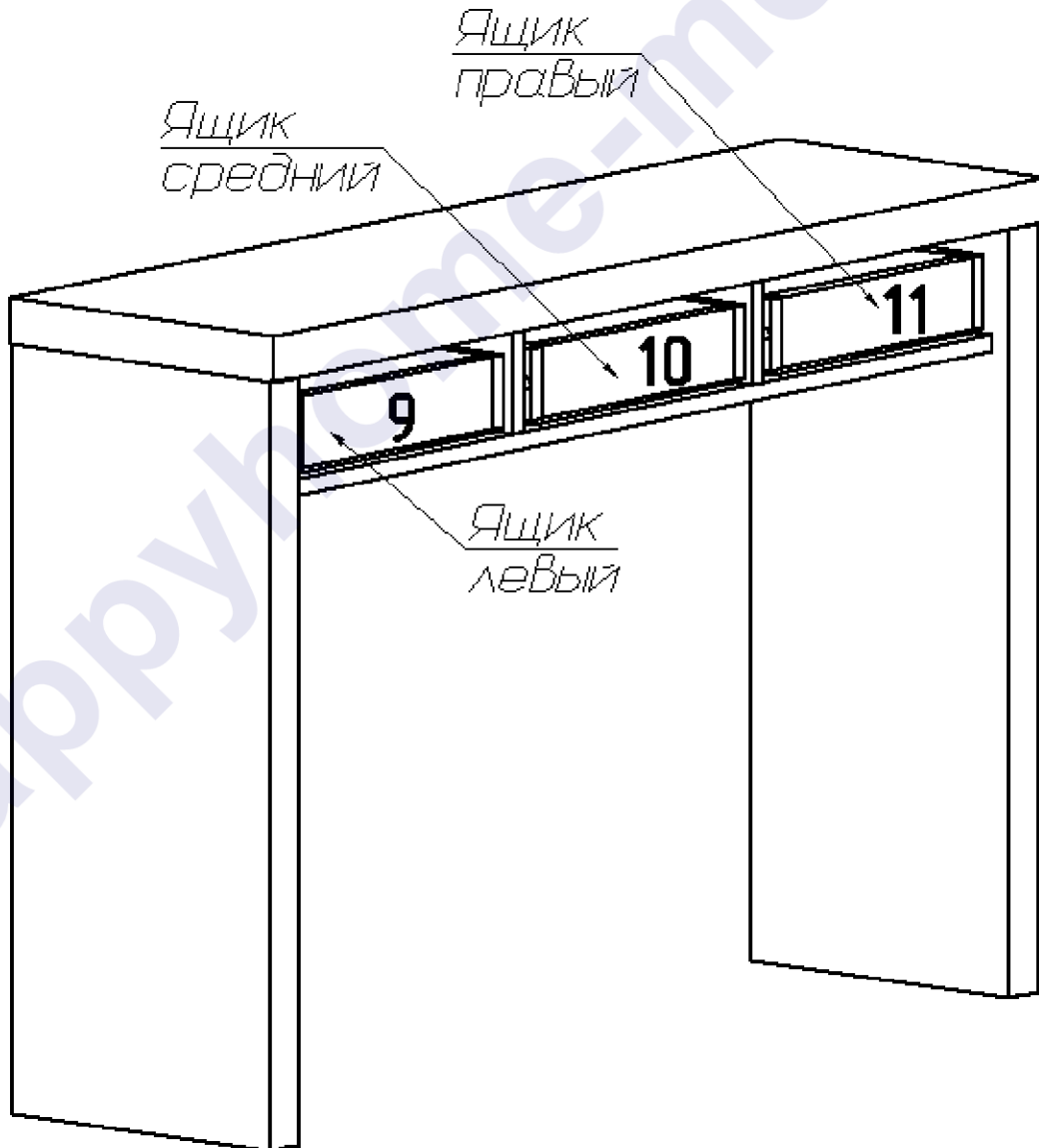
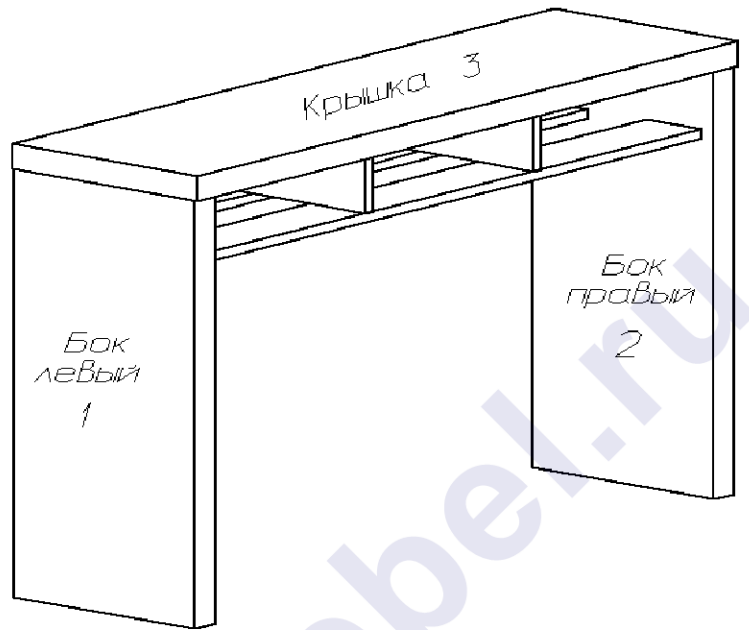
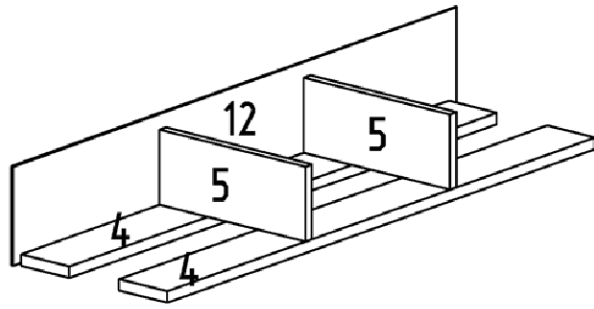
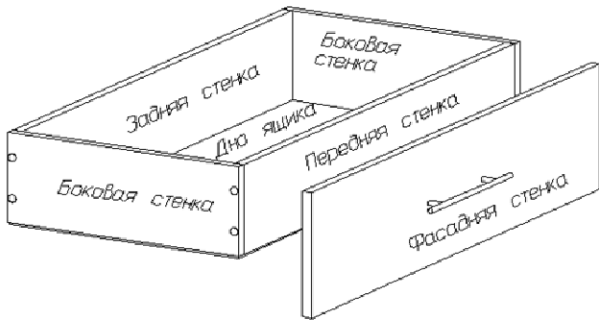
Установка подпятников



Эксцентриковая стяжка

Сборка корпуса

- к бокам 1 и 2 при помощи гвоздей приколотить подпятники
- к бокам 1, 2 и перегородкам 5 в имеющиеся отверстия при помощи евровинтов 6x10 прикрутить роликовые направляющие,
- в крышку 3 и в отверстия на боках 1 и 2 закрутить дюбели эксцентриков, в бока 1 и 2 вставить стяжки «Onefix»,
- в отверстия в перегородках вставить эксцентрики (стрелочка на эксцентрике направлена к отверстию в торце)
- к планкам при помощи евровинтов 6,3x50 прикрутить перегородки 5
- собрать корпус (повернув эксцентрики в указанном направлении), бока с крышкой соединить стяжками «Onefix», собранный корпус изделия проверить на прямоугольность при помощи угольника или шнура, путем сравнения длин диагоналей (в правильно собранном корпусе диагонали должны быть равны) затянуть эксцентриковую стяжку
- к собранному корпусу гвоздями 1,2x20 приколотить заднюю стенку ДВП 12
- при помощи евровинтов 6,3x50 собрать ящики (согласно схеме), саморезами 3,5x13 прикрутить роликовые направляющие
- установить ящики в корпус стола (согласно схеме), при помощи винтов М6x25 прикрутить фасадные стенки ящика (предварительно прикрутив к ним ручки), при необходимости отрегулировать положение фасадных стенок винтами 6x25
- видимые евровинты и эксцентрики закрыть заглушками.



Комплектовочная ведомость деталей

Код	Наименование	Кол- во	Размер	
			А мм.	В мм.
<i>ЛДСтП t=25 мм</i>				
1	Бок левый	1	750	324
2	Бок правый	1	750	324
3	Крышка	1	1118	330
<i>ЛДСтП t=16мм</i>				
4	Планка	2	1064	100
5	Перегородка	2	306	107
7	Ящик. Стенка боковая	6	300	70
8	Ящик. Стенка задняя	3	286	70
9	Ящик. Стенка передняя левая	1	286	70
10	Ящик. Стенка передняя средняя	1	286	70
11	Ящик. Стенка передняя правая	1	286	70
<i>ДВПo t=4мм</i>				
12	Зад стенка ДВП	1	1104	140
13	Ящик дно ДВП	3	298	316
<i>ЛДСтП t=16мм Фасад</i>				
6	Ящик фасад	3	350	120

Комплектовочная ведомость фурнитуры

<p>Евровинт 6,3х50 16 шт.</p> 	<p>Заглушка 16 шт.</p> 	<p>Дюбель-саморез 8 шт</p> 
<p>Эксцентрик 8 шт</p> 	<p>Стяжка Onefix 4 шт</p> 	<p>Винт 6х25 6 шт.</p> 
<p>Ручка 3 шт с винтами</p> 	<p>Ключ для евровинтов</p> 	<p>Гвоздь 1,2х20 70 шт.</p> 
<p>Подпятник 4 шт.</p> 	<p>Муфта M10 6 шт.</p> 	<p>Саморез 3,5х13 18 шт</p> 
<p>Роликовая направляющая 300 мм 3 шт.</p> 	<p>Евровинт 6х10 (для роликовой направляющей) 12 шт.</p> 	

Рекомендации по правилам эксплуатации и уходу за мебелью

1. Мебель рекомендуется эксплуатировать в проветриваемом помещении с температурой воздуха не ниже $+10^{\circ}\text{C}$ и относительной влажностью воздуха 50-80%.
2. Мебель не следует устанавливать на неровном полу, близко к сырým и холодным стенам или источникам тепла.
3. В мебели, имеющей крепление болтами, винтами, шурупами, при ослаблении соединений необходимо периодически подвëртывать гайки, винты, шурупы.
4. Для предотвращения перекоса, двери следует держать закрытыми.
5. Мебель, перевозимую в условиях минусовой температуры, при установке в помещении следует протереть сухой, мягкой тканью как снаружи, так и внутри, во избежание образования белых пятен на поверхности лаковой пленки в результате образования конденсата.
6. Мебель должна быть защищена от прямого попадания солнечных лучей во избежание ухудшения внешнего вида.
7. Поверхности деталей мебели, отделанные нитроцеллюлозными лаками, следует оберегать от попадания влаги, щелочей, и жидкостей, растворяющих лакокрасочное покрытие (спирт, ацетон, бензин и др.).
8. На поверхности мебели не следует ставить горячие предметы.
9. Удаление пыли с поверхности мебели, отделанной нитроцеллюлозными лаками, следует производить сухой мягкой тканью или специально предназначенными для этого салфетками.
10. Поверхности мебели, отделанные эмалями, рекомендуется протирать мягкой тканью, увлажненной в мыльной воде, затем тканью, смоченной в чистой воде и отжатой досуха и затем мягкой тканью.
11. Удаление пятен с поверхности мебели следует производить тампоном из мягкой ткани, смоченной в специальных составах для чистки и освежения мебели в соответствии с рекомендациями по их использованию.
12. Для удаления загрязнения с зеркал и стекол рекомендуется применять предназначенные для этой цели жидкости.

Гарантии изготовителя

Предприятие – изготовитель гарантирует покупателю сохранность всех качественных показателей, обусловленных ГОСТом, при соблюдении правил сборки, установки и эксплуатации мебели.

За механические повреждения, возникшие во время транспортировки, сборке или хранении, предприятие – изготовитель ответственности не несет.

Претензии по качеству мебели должны направляться в магазин, где приобретена мебель, с приложением товарного чека. Претензии принимаются в течение гарантийного срока – 24 месяца со дня приобретения мебели.

Срок службы мебели – 10 лет.

По дефектам, возникшим из-за несоблюдения покупателем правил эксплуатации и ухода за мебелью, претензии не принимаются.