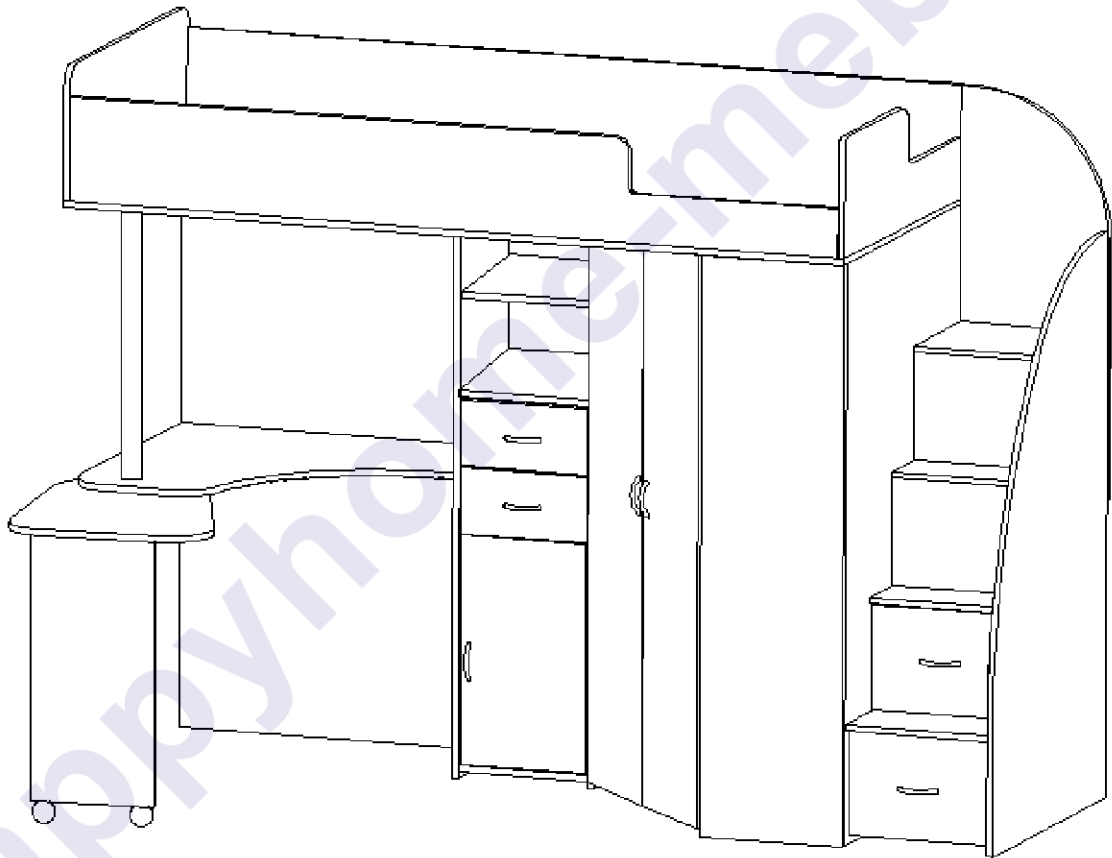


ВВ



Инструкция
по сборке и эксплуатации

Vambini-16 R (Лестница справа)



Габаритные размеры:

Длина: 2416 мм

Высота: 1794 мм

Глубина: 842 мм

К сведению покупателя

Для удобства транспортировки и предохранения от повреждений мебель поставляется в разобранном виде. На каждом пакете имеется маркировка с указанием названия изделия, перечень входящих в данный пакет деталей, их размеры и количество, а также номера этих деталей, которые соответствуют номерам в комплекточной ведомости и на схемах сборки. Для крепления фурнитуры на деталях имеются отверстия и накладки.

Правила сборки

Сборку следует производить на ровном полу, покрытом тканью или бумагой во избежание повреждения кромок и загрязнения мебели. Сборку корпуса рекомендуется производить в горизонтальном положении, устанавливая детали лицевыми кромками вниз. Необходимо соблюдать осторожность, чтобы не повредить лакированные поверхности. В сборке крупногабаритных изделий должны участвовать не менее двух человек. Детали при сборке необходимо закреплять прочно, не допуская их качания. Для сборки потребуется прямоугольный треугольник или шнур длиной 2-3 метра, молоток и отвертки.

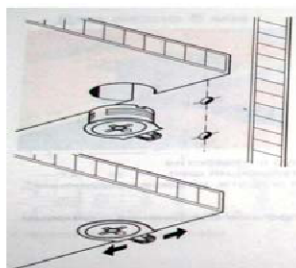
Подготовка к сборке

Проверить комплектность каждого пакета по имеющейся на них маркировке.

ВНИМАНИЕ! Не рекомендуется одновременно вынимать детали из всех пакетов во избежание их смешивания. Проверить наличие фурнитуры и метизов.

ВНИМАНИЕ! Перед началом сборки необходимо внимательно изучить инструкцию и определить расположение деталей в изделии в соответствии со схемой сборки.

Сборку производить последовательно согласно инструкции!!!



При вращении натяжного элемента в корпусе болт распирает отверстие и, тем самым, обеспечивает плотное соединение полки и боковой стенки с силовым замыканием.

Возможно легкое вдавливание корпуса от руки. Благодаря углу затягивания 15 градусов отвертка может свободно вращаться в месте монтажа.

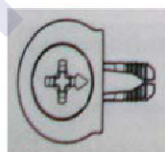


Рис. 1. Стяжка «Onefix».

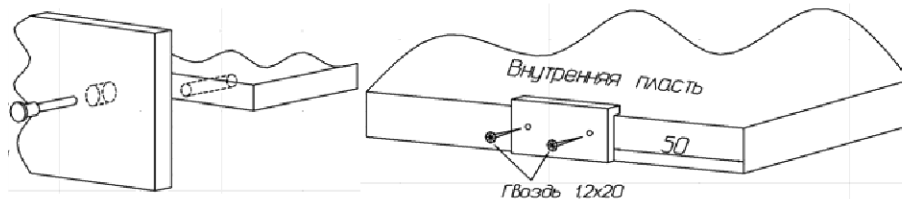


Рис. 2. Сборка при помощи евровинтов 6,3x50.

Рис.3. Установка подпятников.

К бокам 1, 2, 3, 4, щитам 5, 6 и 11 гвоздями прибить подпятники. К бокам 3 и 4 саморезами 3x13 прикрутить шариковые направляющие.

Перед установкой направляющие нужно разъединить. Для этого стопор правой направляющей следует поднять вверх, левой - опустить вниз. Затем соединить их, вставив друг в друга, произойдет щелчок.



Рис. 4. Шариковая направляющая.



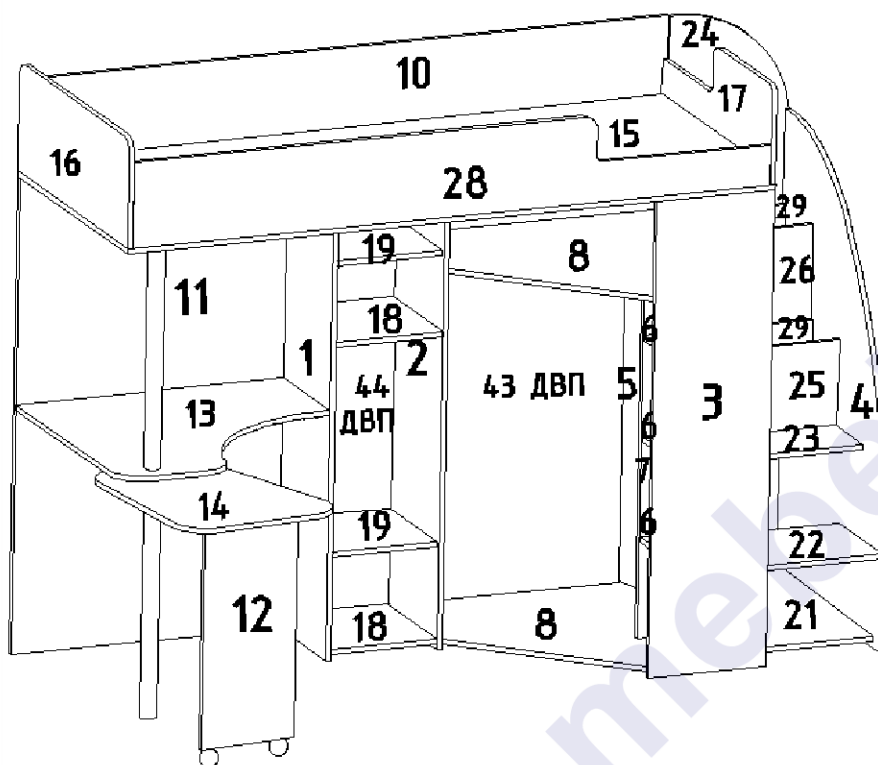
Рис. 5. Штангодержатель.

К бокам 1, 2, 3, щитам 5 и 11, лестнице 4 гвоздями приколотить подпятники. К бокам 1 и 2 саморезами 3x13 прикрутить шариковые направляющие. К лестнице 4 и щиту 5 винтами 6x10,5 прикрутить роликовые направляющие. В лестнице 4 вырезать кромку под стяжки «Onefix».

С боком 1 с помощью евровинтов 6,3x50 соединить стенки горизонтальные 8 между стенками, установив перегородку 7, установить щит 5, а затем бок 3. К боку 1 присоединить стенки горизонтальные 18 и установить бок 2. С помощью евровинтов 6,3x50 к щиту 5 присоединить задний щит лестницы 24, основание 21, ступеньки 22, 23 и стенки вертикальные 25, 26, затем присоединить лестницу 4. Ступеньки дополнительно прикрепить к бокам уголками на саморезы клоп 4x14. К стенке вертикальной 26 и заднему щиту 24 межсекционными стяжками 5x32 прикрепить планки 29. С помощью стяжек «Onefix» установить щит 11.

К ножке 12 установить колесные опоры. С помощью стяжек «Onefix» соединить ножку 12 с нижней столешницей 14, евровинтами 6,3x50 прикрутить косынку 25. Соединить верхнюю и нижнюю столешницы 13 и 14 с трубой, предварительно разъединив трубу на 2 части и, установив на трубу нижнее крепление (при необходимости отрегулировать крепление). Между столешницами установить шайбу DIN. С помощью евровинтов 6,3x50 верхнюю столешницу 13 прикрутить к щиту 11 и боку 2. Гвоздями приколотить задние стенки ДВП 43 (углового шкафа) и 44 (пенала). Установить дно кровати 15, саморезами 3,5x13 к дну прикрутить стойку-опору.

С помощью стяжек «Onefix» установить заднюю царгу 10, спинки 16 и 17, с помощью евровинтов 6,3x50 установить царгу 28.

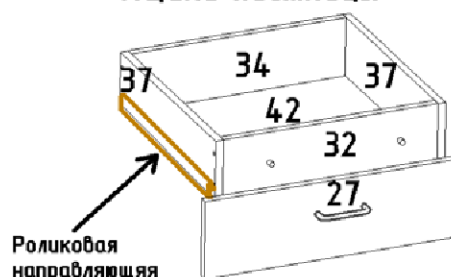
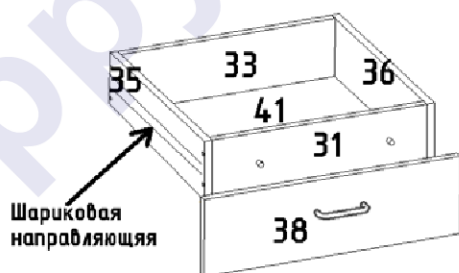


В бока 1, 2, 3 и перегородку 7 в имеющиеся отверстия вставить полкодержатели и установить полки 6 и 19. В угловом шкафу с помощью саморезов 3,5x13 установить штангодержатели и вставить штангу.

С помощью евровинтов 6,3x50 собрать ящики. Прикрепить на гвозди дно ДВП. С помощью саморезов 3x13 к ящикам пенала прикрепить шариковые направляющие. С помощью саморезов 3,5x13 к ящикам лестницы прикрепить роликовые направляющие. В фасады 38 и 27 вставить муфты М10, винтами прикрутить ручки. К собранным ящикам прикрепить фасады на винты 6x25. Вставить ящики в корпус пенала и лестницы, при необходимости отрегулировать положение фасадных стенок винтами 6x25.

Ящики пенала

Ящики лестницы



Сборка ящиков.

Навесьте фасад 20 при помощи вкладных петель 90 гр., фасады 39 с помощью накладных петель 45 гр., дверцы 9 при помощи накладных петель произведите регулировку фасадов.

Правила по регулировке четырехшарнирных петель

Конструкция петли позволяет регулировать установку двери в вертикальном и горизонтальном направлении.

Высота установки двери регулируется планкой петли:

- Отвернуть шурупы на планке петли на 1-2 оборота;
- Переместить планку вверх или вниз на требуемую высоту;
- Прочно завернуть шурупы.

Плотность прилегания дверей к боку регулируется установочным винтом:

- Отвернуть на 1-2 оборота установочный винт;
- Переместить корпус петли на ответной планке вперед или назад;
- Прочно завернуть установочный винт.

Зазор между дверями регулируется установочным и регулировочным винтами:

- Отвернуть на 1-2 оборота установочный винт;
- Отвинчивая или завинчивая регулировочный винт, установить зазор;
- Прочно завернуть установочный винт.

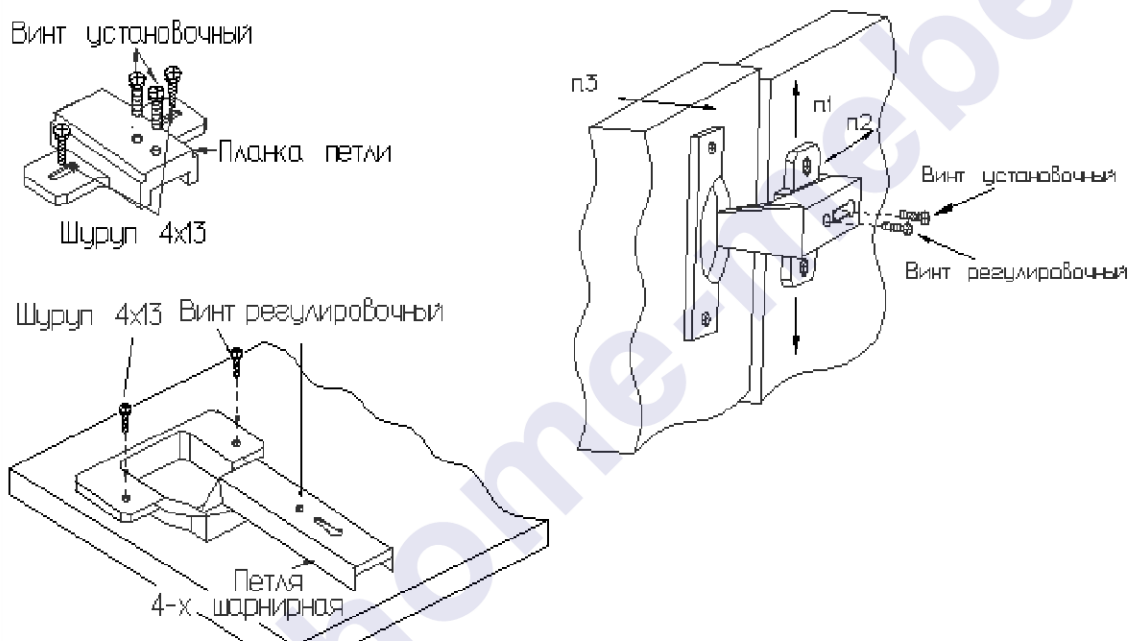
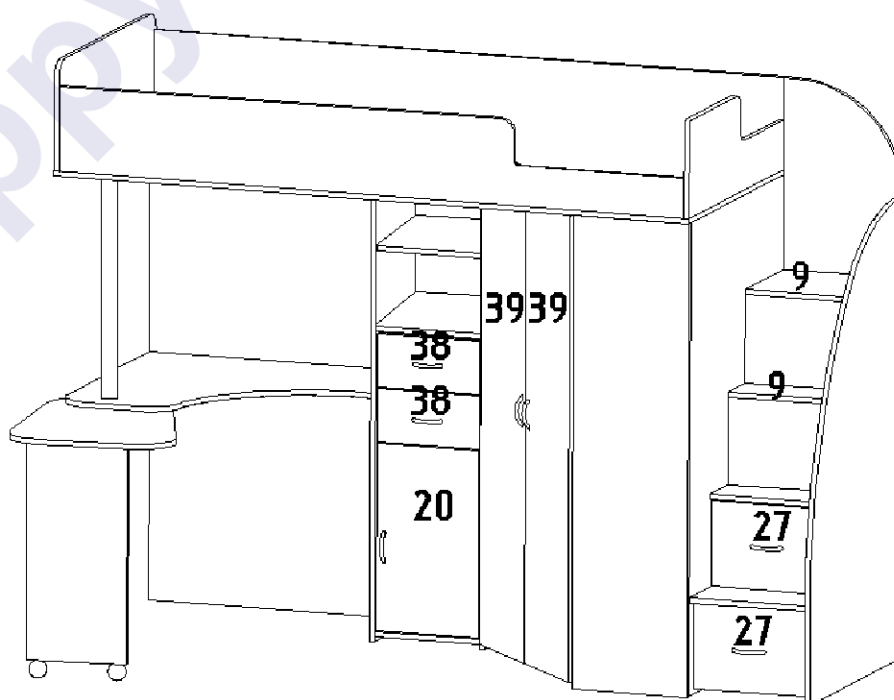


Рис. 11. Установка фасадов.



Евровинты закрыть пластмассовыми заглушками, неиспользуемые отверстия закрыть заглушками-самоклейками.

Комплектовочная ведомость фурнитуры

Евровинт 6,3x50 63 шт. 	Стяжка "Onefix" 60 шт. 	Саморез 3,5x13 48 шт. 
Ключ для евровинта 	Ручка-скоба 7 шт.+винты 	Стяжка межсекционная 5x32 4 шт. 
Заглушка для евровинта 30 шт. 	Заглушка-самоклейка 30 шт. 	Гвоздь 1,2x20 194 шт. 
Подпятник 12 шт. 	Винт 6,3x13 (для петель) 28 шт. 	Петля накладная 45 гр. 8 шт. 
Штангодержатель 2 шт. 	Полкодержатель 20 шт. 	Петля вкладная 90 гр. 2 шт. Накладная 90 гр. 4 шт. 
Муфта M10 8 шт. 	Винт 6x25 8 шт. 	Опора колесная U-обр. 2 шт. 
Крепление для трубы 50 мм нижнее 	Евровинт 6x10,5 для роликовой направляющей 12 шт. 	Шайба DIN 
Саморез 3x13 (для шариковой направляющей) 24 шт. 	Шариковая направляющая 300 мм 2 шт. 	Уголок 8 шт. 
	Роликовая направляющая 500 мм 2 шт. 	Саморез клоп 16 шт. 

Комплектовочная ведомость деталей

Код	Наименование	Кол-во на 1ед	Размеры	
			А мм.	В мм.
ЛДСП т=16мм Корпус				
1	Бок левый	1	1440	370
2	Бок правый	1	1440	370
3	Бок	1	1440	370
4	Лестница	1	1420	800
5	Щит	1	1440	824
6	Полка	3	267	267
7	Перегородка	1	1000	270
8	Стенка горизонтальная	2	824	808
9	Дверца	2	358	240
10	Царга задняя	1	2014	280
11	Щит	1	1440	840
12	Ножка	1	670	330
13	Столешница большая	1	840	820
14	Столешница малая	1	650	520
15	Дно кровати	1	2032	840
16	Спинка головная	1	840	334
17	Спинка ножная	1	824	300
18	Стенка горизонтальная	2	370	334
19	Полка	2	352	332
21	Основание лестницы	1	740	368
22	Ступенька	1	390	368
23	Ступенька верхняя	1	628	368
24	Задний щит	1	1166	384
29	Планка	2	368	150
31	Передняя стенка ящика	2	276	106
32	Передняя стенка ящика	2	310	180
33	Задняя стенка ящика	2	276	106
34	Задняя стенка ящика	2	310	180
35	Боковая стенка ящика левая	2	300	106
36	Боковая стенка ящика правая	2	300	106
37	Боковая стенка ящика	4	500	180
30	Косынка	1	200	200
ДВПо т=4 мм				
41	Дно ящика	2	306	298
42	Дно ящика	2	340	498
43	Задняя стенка	1	1430	828
44	Задняя стенка	1	1430	355
ЛДСП т=16мм Фасад				
20	Фасад малый	1	558	326
25	Стенка вертикальная	1	368	268
26	Стенка вертикальная	1	552	368
27	Фасад лестницы	2	356	256
28	Царга	1	1998	280
38	Фасад ящика	2	326	148
39	Фасад большой	2	1418	316

Предприятие-изготовитель оставляет за собой право вносить конструктивные изменения без согласования с продавцом!

Рекомендации по правилам эксплуатации и уходу за мебелью

1. Мебель рекомендуется эксплуатировать в проветриваемом помещении с температурой воздуха не ниже +10⁰С и относительной влажностью воздуха 50-80%.
2. Мебель не следует устанавливать на неровном полу, близко к сырым и холодным стенам или источникам тепла.
3. В мебели, имеющей крепление болтами, винтами, шурупами, при ослаблении соединений необходимо периодически подввертывать гайки, винты, шурупы.
4. Для предотвращения покоробленности двери следует держать закрытыми.
5. Мебель, перевозимую в условиях минусовой температуры, при установке в помещении следует протереть сухой, мягкой тканью как снаружи, так и внутри, во избежание образования белых пятен на поверхности лаковой пленки в результате образования конденсата.
6. Мебель должна быть защищена от прямого попадания солнечных лучей во избежание ухудшения внешнего вида.
7. На поверхности мебели не следует ставить горячие предметы.
8. Удаление пятен с поверхности мебели следует производить тампоном из мягкой ткани, смоченной в специальных составах для чистки и освежения мебели в соответствии с рекомендациями по их использованию.

Гарантии изготовителя

Предприятие – изготовитель гарантирует покупателю сохранность всех качественных показателей, обусловленных ГОСТом, при соблюдении правил сборки, установки и эксплуатации мебели.

За механические повреждения, возникшие во время транспортировки, сборке или хранении, предприятие – изготовитель ответственности не несет.

Претензии по качеству мебели должны направляться в магазин, где приобретена мебель, с приложением товарного чека. Претензии принимаются в течение гарантийного срока – 24 месяца со дня приобретения мебели.

Срок службы мебели – 10 лет.

По дефектам, возникшим из-за несоблюдения покупателем правил эксплуатации и ухода за мебелью, претензии не принимаются.