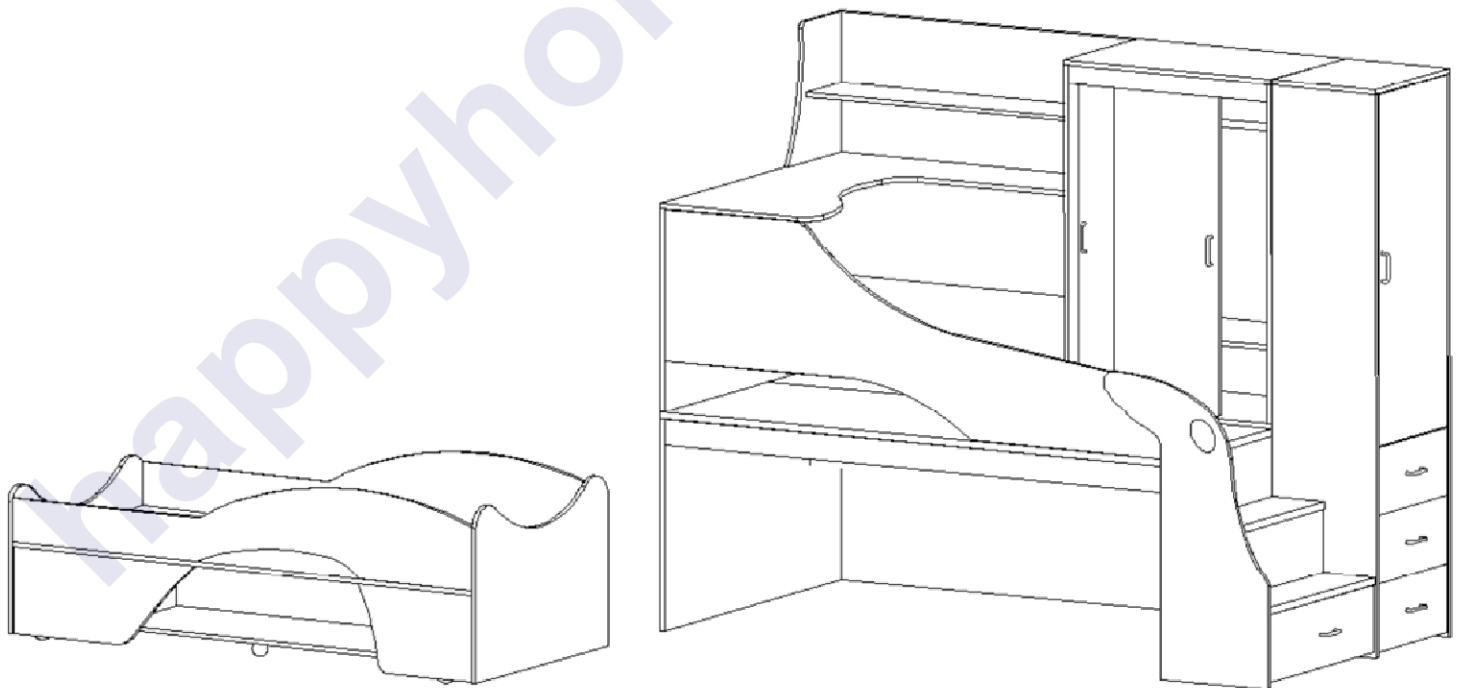




Инструкция
по сборке и эксплуатации

VamBini-34R

(Лестница справа)



Габаритные размеры:

Длина: 2360 мм Высота: 1935 мм Глубина: 1216 мм



Vambini-34



Правила сборки



1. Для сборки Вам потребуется инструмент: отвертки, молоток, угольник.



2. В сборке крупногабаритных изделий должны участвовать не менее двух человек.



3. Сборку рекомендуется производить в горизонтальном положении, на ровном полу.



4. Перед сборкой внимательно изучить инструкцию, определить положение деталей в соответствии со схемой сборки, комплектность деталей и наличие фурнитуры. При возникновении проблем со сборкой просим воспользоваться помощью высококвалифицированных сборщиков.

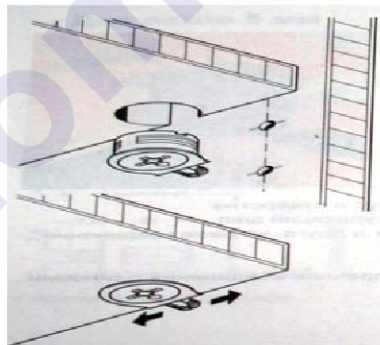
Детали, в которые необходимо забить металлические стяжки “Hetich” (Рис. 1)

№	Наименование деталей	Кол-во	Размер			Номер пакета
			А, мм	В, мм	Н, мм	
7	Планка продольная	1	1924	90	25	Корпус №2
07	Планка поперечная	4	794	90	25	Корпус №2
5	Средний щит	1	1924	720	16	Корпус №3
6	Задний щит	1	1924	300	16	Корпус №7
45	Бок подиума	1	1200	720	16	Фасад №1
46	Бок подиума	1	1202	720	16	Фасад №1



Рис. 1. Установка стяжек «Hetch»

В остальные детали необходимо забить пластмассовые стяжки «Onefix» (Рис. 2)



При вращении натяжного элемента в корпусе болт распирает отверстие и, тем самым, обеспечивает плотное соединение полки и боковой стенки с силовым замыканием.

Возможно легкое вдавливание корпуса от руки. Благодаря углу затягивания 15 градусов отвертка может свободно вращаться в месте монтажа.

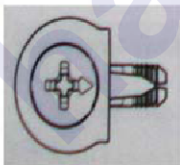


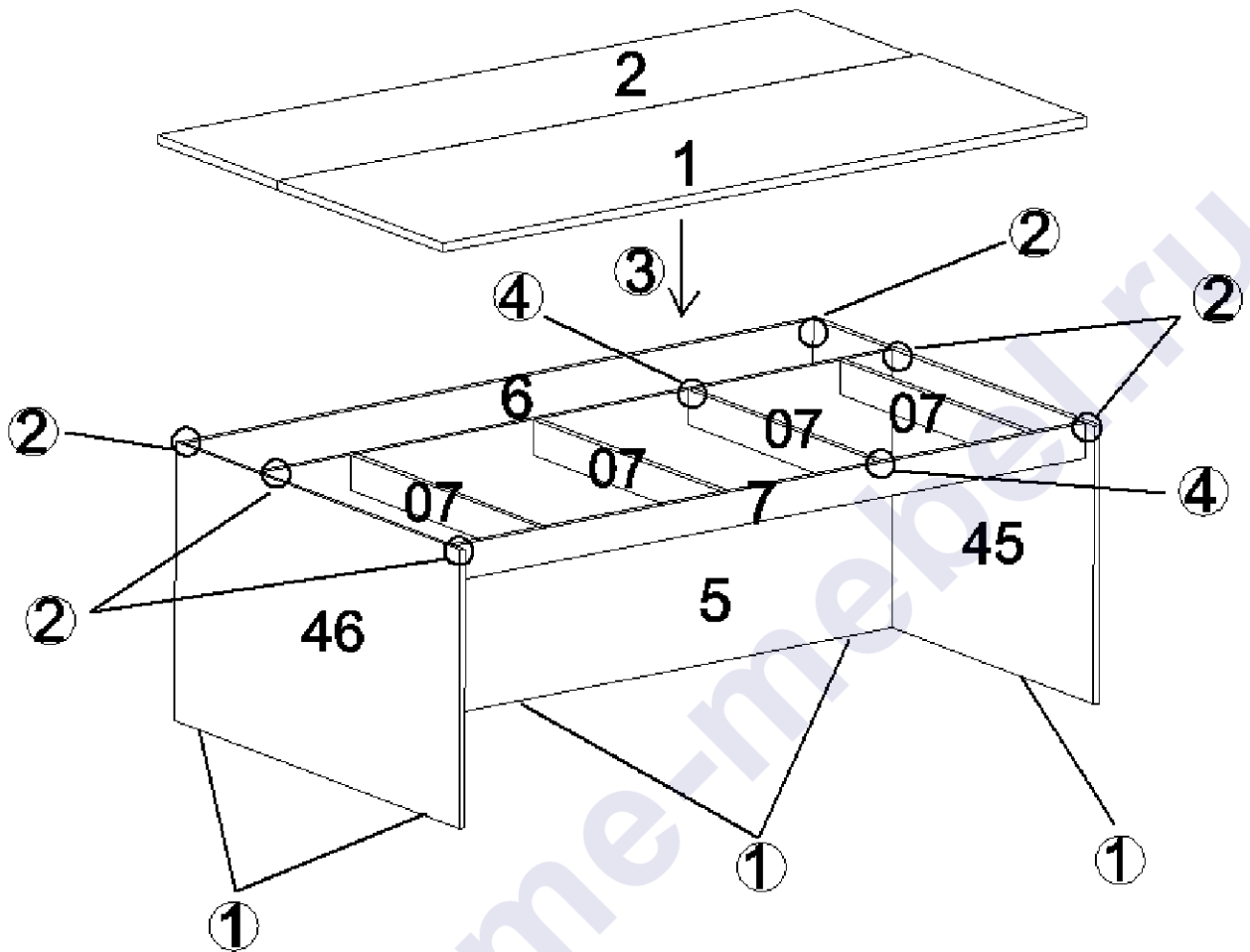
Рис. 2. Стяжка «Onefix».

Vambini-34

Комплектовочная ведомость фурнитуры

 <p>Стяжка "Hetch" с дюбелем Код 017</p> <p>41 шт.</p>	 <p>Евровинт 6,3x50 Код 021</p> <p>60 шт.</p>	 <p>Евровинт 7x70 Код 022</p> <p>3 шт.</p>	 <p>Гвоздь Код 046</p> <p>130 шт.</p>
 <p>Ключ шестигранный Код 024</p> <p>1 шт.</p>	 <p>Заглушка для евровинта Код 061</p> <p>49 шт.</p>	 <p>Колесная опора 80 мм Код 055</p> <p>6 шт.</p>	 <p>Саморез 3,5x16 Код 041</p> <p>54 шт.</p>
 <p>Подпятник Код 091</p> <p>12 шт.</p>	 <p>Штангодержатель Код 082</p> <p>2 шт.</p>	 <p>Стяжка "Onefix" Код 011</p> <p>120 шт.</p>	 <p>Стяжка межсекционная 5x32 Код 012</p> <p>7 шт.</p>
 <p>Петля накладная с доводчиком Код 105</p> <p>2 шт.</p>	 <p>Петля вкладная с доводчиком Код 107</p> <p>3 шт.</p>	 <p>Евровинт 6x10,5 Код 023</p> <p>14 шт.</p>	 <p>Ручка-скоба Код 152</p> <p>7 шт.</p>
 <p>Винт 6x25 Код 031</p> <p>9 шт.</p>	 <p>Муфта №10 Код 071</p> <p>17 шт.</p>	 <p>Уголок Код 141</p> <p>4 шт.</p>	 <p>Саморез клоп Код 047</p> <p>8 шт.</p>
 <p>Саморез 3x13 Код 042</p> <p>36 шт.</p>	 <p>Ходовой элемент Код 122</p> <p>4 шт.</p>	 <p>Шариковая направляющая 300 мм Код 111</p> <p>3 шт.</p>	
	 <p>Винт 6x10 Код 032</p> <p>8 шт.</p>	 <p>Роликовая направляющая 350 мм Код 112</p> <p>1 шт.</p>	

Bambini-34



Подпятник Код 091
Гвоздь Код 046

1. К бокам 45, 46 и щиту 5 гвоздями прикрепить подпятники.



Стяжка "Hetch" с дюбелем
Код 017

2. К Бокам 45 и 46 присоединить щиты 5 и 6, планку 7.
3. Установить крышки 1 и 2.
4. Установить планки поперечные 07.



Роликовая направляющая
350 мм Код 112

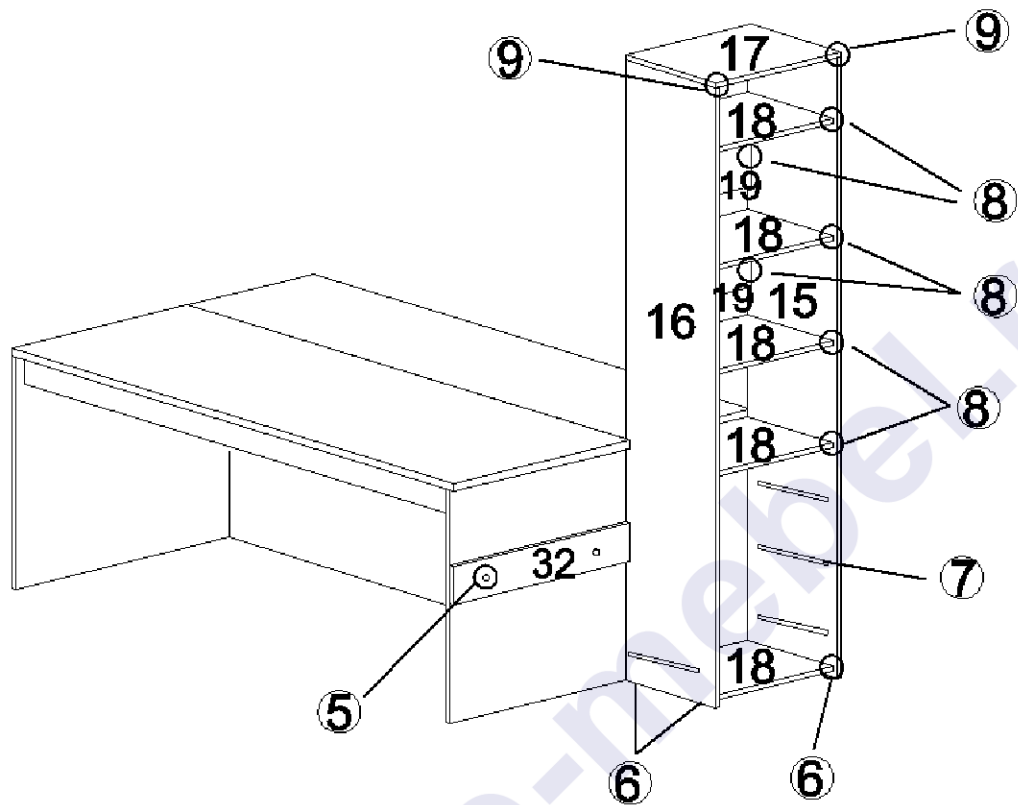


Евровинт 6x10,5
Код 023

К боку шкафа 16 и боку лестницы 12 евровинтами 6x10,5 прикрутить роликовые направляющие.

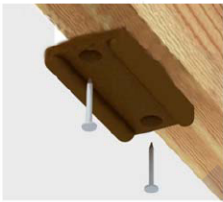
B

Bambini-34



Стяжка межсекционная
5x32 Код 012

5. К боку 45 с помощью межсекционных стяжек прикрепить планку 32.



Подпятник Код 091
Гвоздь Код 046

6. К бокам шкафа 15 и 16 гвоздями прикрепить подпятники.

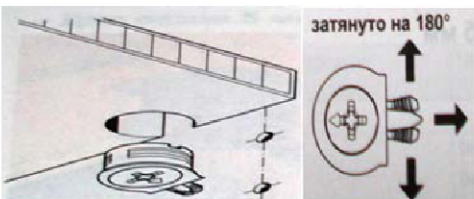


Шариковая направляющая
300 мм Код 111



Саморез 3x13
Код 042

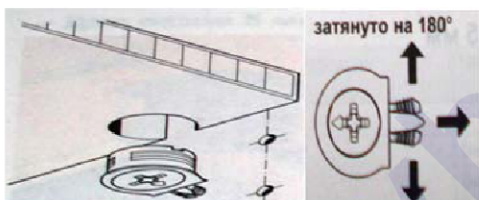
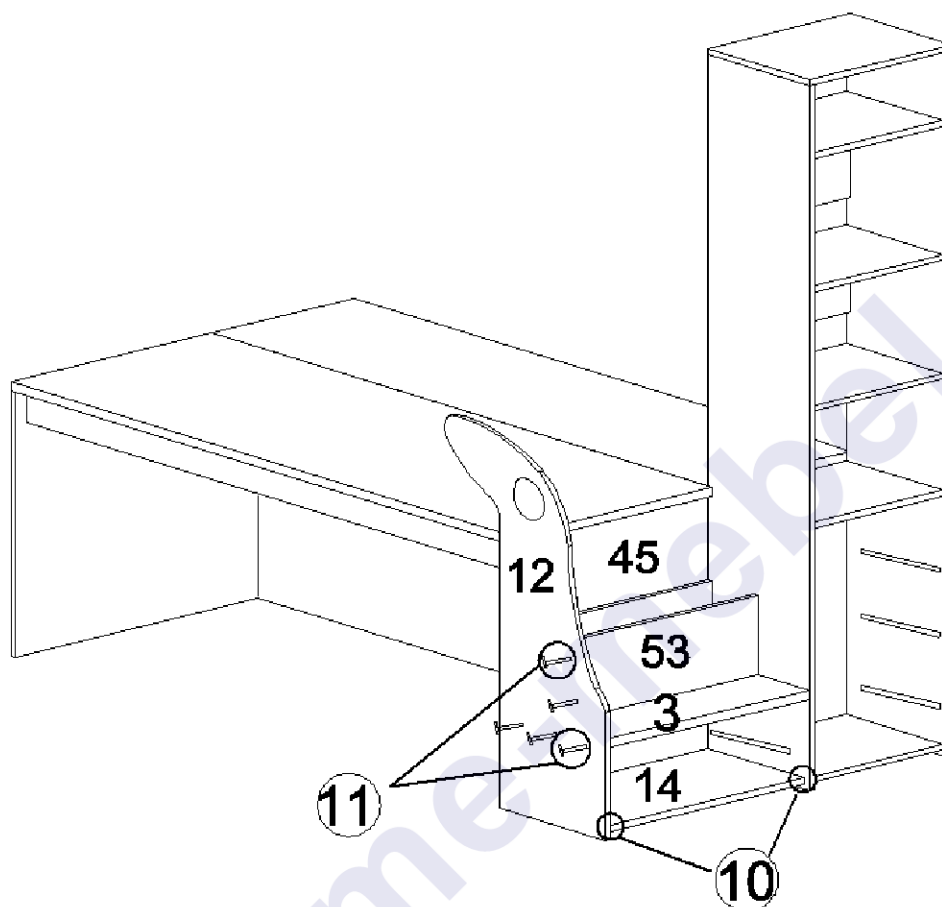
7. К бокам шкафа 15 и 16 саморезами 3x13 прикрутить шариковые направляющие.



Стяжка "Onefix" Код 011

8. С боками шкафа 15 и 16 соединить стенки горизонтальные 18 и щиты 19.

9. Установить крышку 17.



10. Установить основание лестницы 14, а затем бок 12.

Стяжка "Onefix" Код 011



**Стяжка "Netich" с дюбелем
Код 017**

В бок 12 вкрутить дюбели-саморезы и соединить его с боком 45.



Евровинт 6,3x50 Код 021

11. С помощью евровинтов 6,3x50 установить ступеньку 3 и планку 53. Ступеньку и планку соединить между собой.



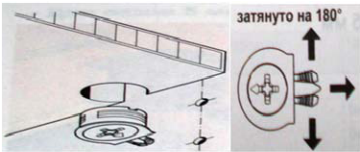
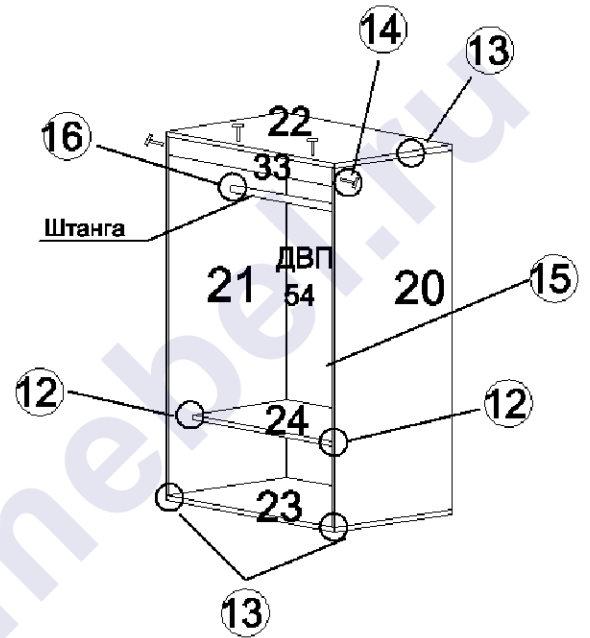
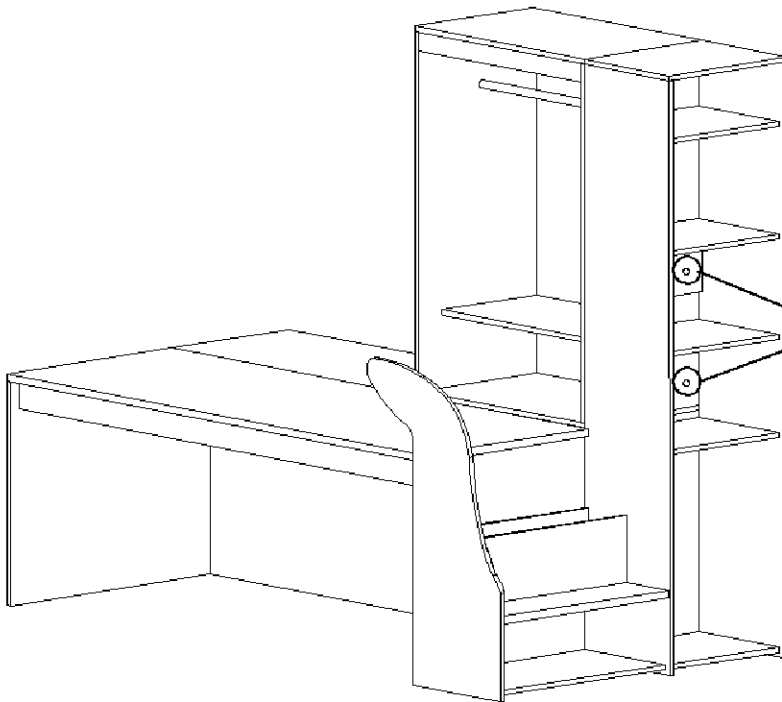
Уголок Код 141

**Саморез клоп
Код 047**

Ступеньку 3 дополнительно закрепить уголками на саморезы клоп 4x14.



Bambini-34



Стяжка "Onefix" Код 011

12. К бокам шкафа 20 и 21 присоединить стенку горизонтальную 24.

13. Установить крышку 22 и основание 23.



Евровинт 6,3x50 Код 021

14. С помощью евровинтов 6,3x50 установить планку 33.



Гвоздь Код 046

15. Установить заднюю стенку ДВП 54



Штангодержатель
Код 082



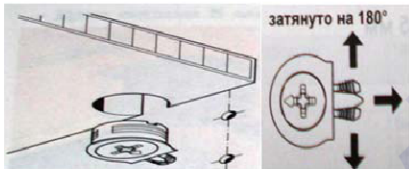
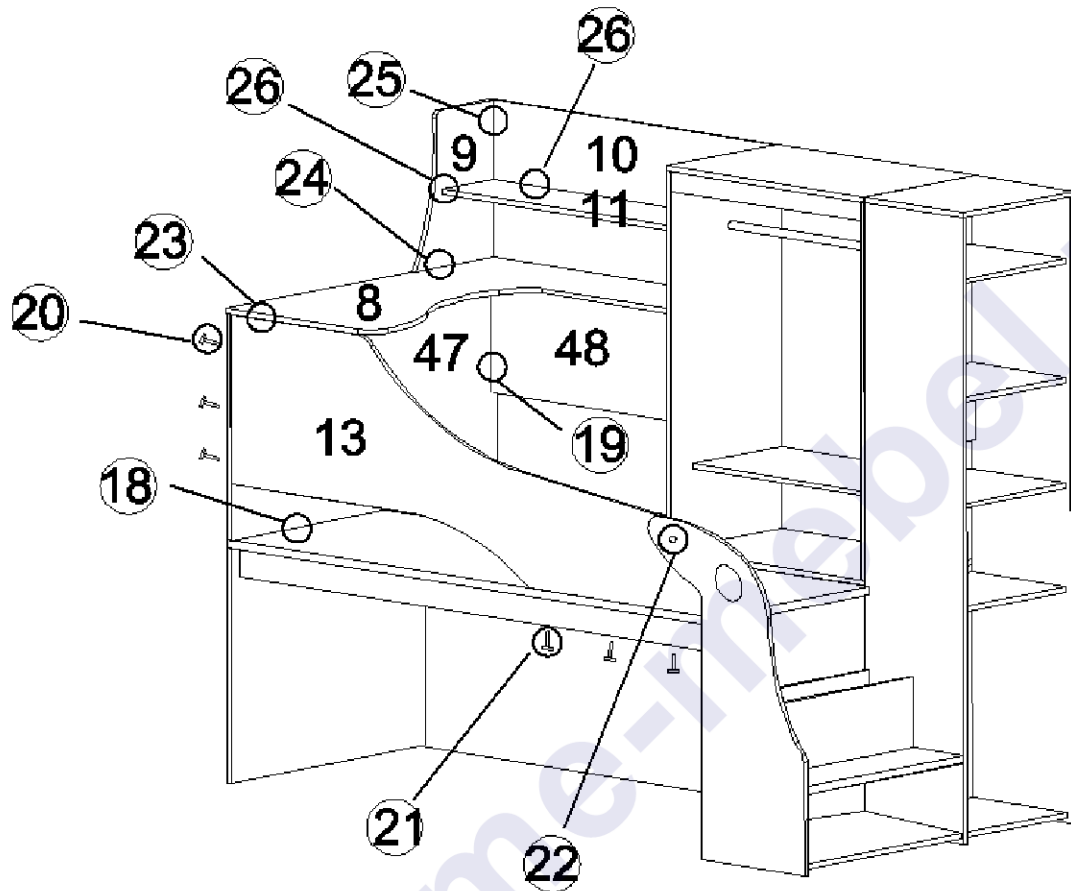
Саморез 3,5x16
Код 041

16. В шкафу саморезами 3,5x16 прикрепить штангодержатели и вставить штангу.



Стяжка межсекционная
5x32 Код 012

17. Соединить между собой шкафы межсекционными стяжками.



Стяжка "Onefix" Код 011

18. К подиуму прикрепить бок стола 47.
19. Установить щит стола 48.



Евровинт 6,3x50 Код 021

20. Соединить щит 13 и бок 47.



Евровинт 7x70 Код 022

21. Соединить щит 13 и подиум.

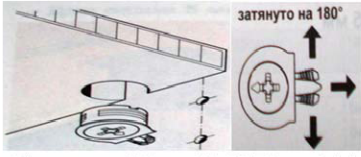


Стяжка межсекционная
5x32 Код 012

22. С помощью межсекционной стяжки соединить бок лестницы и щит 13.



Vambini-34



Стяжка "Onefix" Код 011

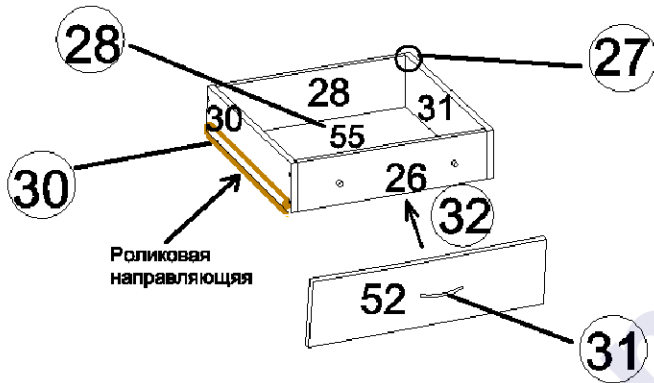


Евровинт 6,3x50 Код 021

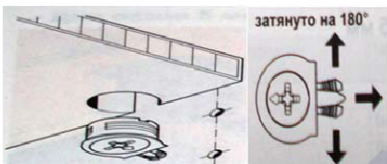
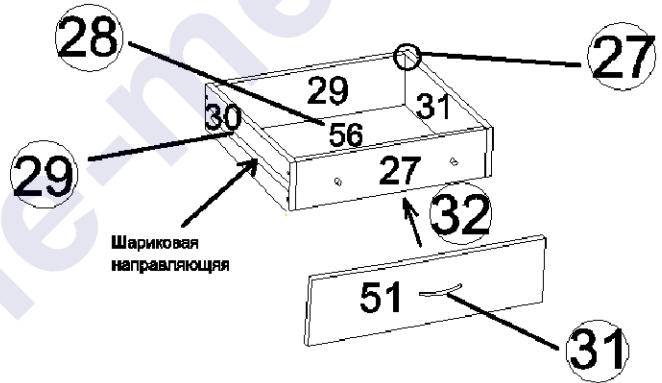
23. Соединить столешницу 8 с боком стола 47, щитами 48 и 13.
 24. Установить бок полки 9.
 25. Установить щит 10.

26. Прикрутить полку 11.

Ящик лестницы



Ящики шкафа



Стяжка "Onefix" Код 011

27. Собрать ящики.

Гвоздь Код 046

28. Прикрепить дно ДВП 55 и 56.



Шариковая направляющая
300 мм Код 111



Саморез 3x13
Код 042

29. К боковым стенкам ящиков шкафа 30 и 31 саморезами 3x13 прикрепить направляющие.



Роликовая направляющая
350 мм Код 112



Саморез 3,5x16
Код 041

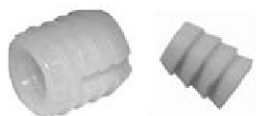
30. К ящику лестницы саморезами 3,5x16 прикрутить роликовые направляющие.

Vambini-34



Ручка-скоба
Код 152

31. К фасадам ящиков винтами прикрутить ручки.

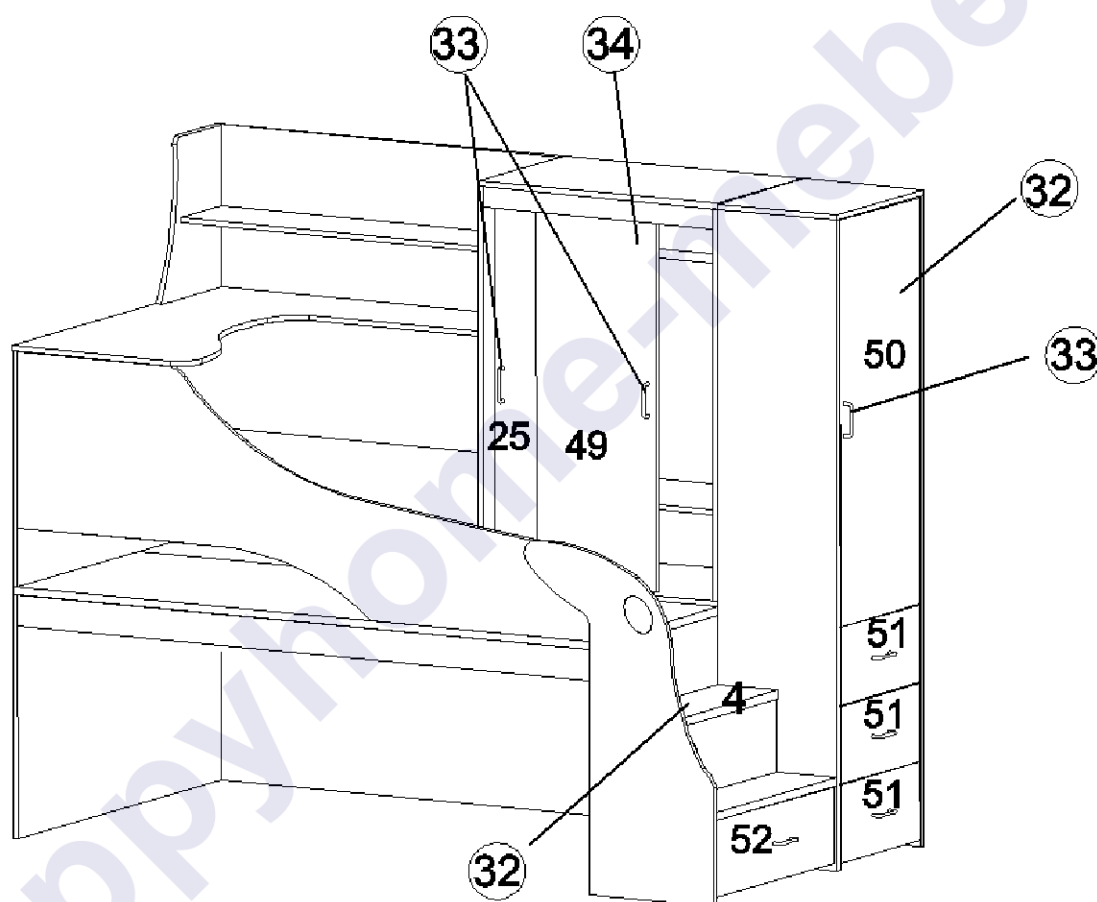


Муфта №10
Код 071



Винт 6x25 Код 031

32. В фасады 51 и 52 вставить муфты. Винтами 6x25 прикрепить фасады. При установке ящиков в корпус детской отрегулировать положение фасадов винтами 6x25.



Петля вкладная
с доводчиком Код 107



Саморез 3,5x16 Код 041



Евровинт 6x10,5
Код 023

32. К фасаду 50 и дверце 4 саморезами 3,5x16 прикрутить петли, с помощью евровинтов 6x10,5 навесить фасады и произвести их регулировку.



Ручка-скоба
Код 152

33. К фасадам 50, 25 и 49 винтами прикрутить ручки.



Vambini-34

Правила по регулировке четырехшарнирных петель

Конструкция петли позволяет регулировать установку двери в вертикальном и горизонтальном направлении.

Высота установки двери регулируется планкой петли:

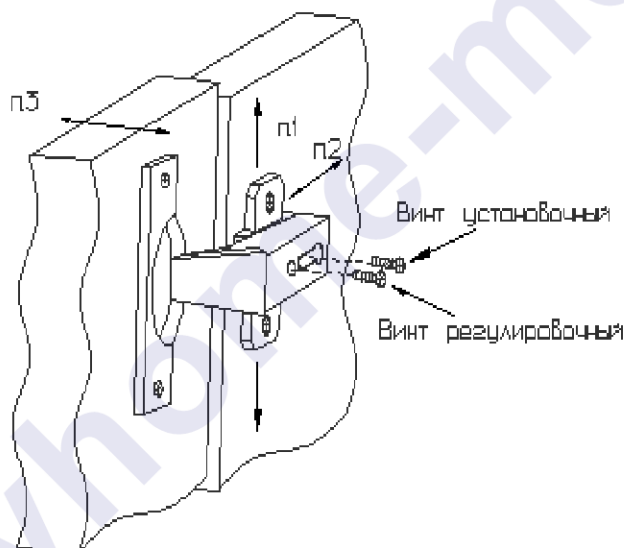
- Отвернуть шурупы на планке петли на 1-2 оборота;
- Переместить планку вверх или вниз на требуемую высоту;
- Прочно завернуть шурупы.

Плотность прилегания дверей к боку регулируется установочным винтом:

- Отвернуть на 1-2 оборота установочный винт;
- Переместить корпус петли на ответной планке вперед или назад;
- Прочно завернуть установочный винт.

Зазор между дверями регулируется установочным и регулировочным винтами:

- Отвернуть на 1-2 оборота установочный винт;
- Отвинчивая или завинчивая регулировочный винт, установить зазор;
- Прочно завернуть установочный винт.

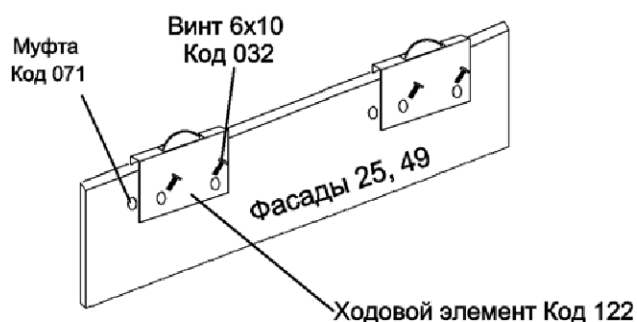


Установка фасадов.

34. Установка фасадов шкафа-купе

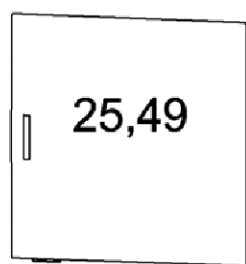


К крышке шкафа саморезами 3,5x16 (Код 041) прикрутить верхний ходовой профиль.



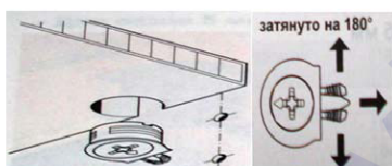
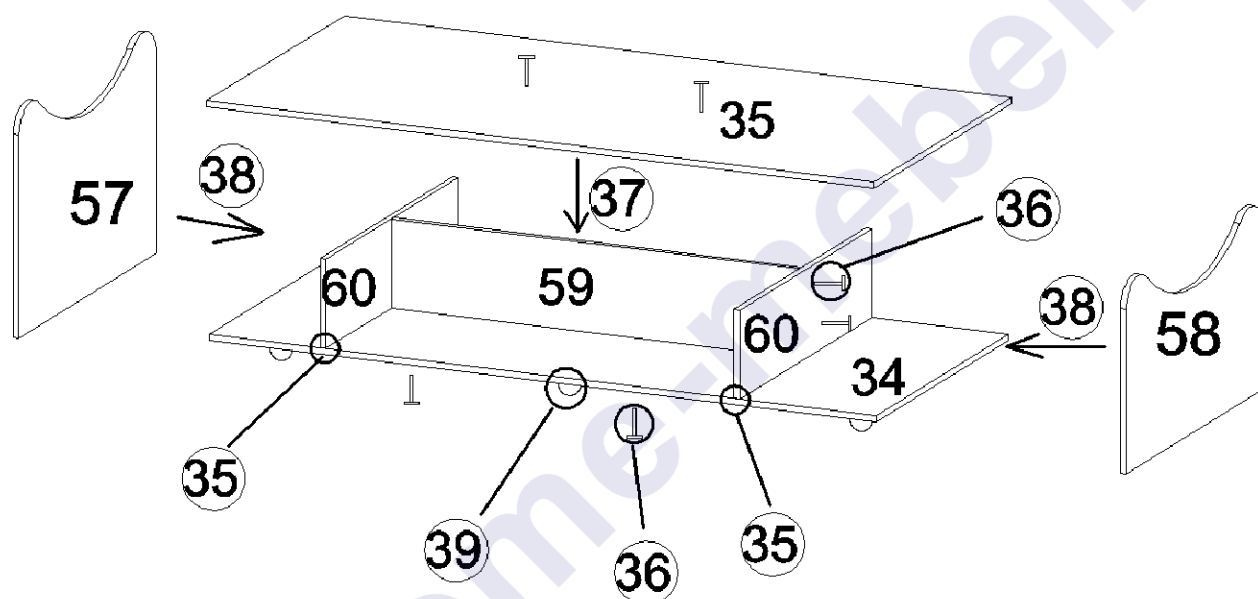
В фасады 25 и 49 вставить муфты, винтами 6x10 прикрутить ходовые элементы.

Vambini-34



Ползунок Код 121

В нижние торцы фасадов 25 и 49 вставить ползунки. Навесить фасады на верхний ходовой профиль и вставить в нижний профиль, при необходимости отрегулировать положение фасада винтами 6x10. К продольным кромкам фасадов приклеить самоклеющийся шпегель.



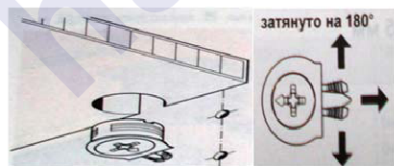
Стяжка "Onefix" Код 011

35. К основанию кровати присоединить перегородки 60.



Евровинт 6,3x50 Код 021

36. Установить перегородку 59.



Стяжка "Onefix" Код 011

37. К перегородкам 59 и 60 присоединить дно кровати 35.
38. Установить спинки 57 и 58.

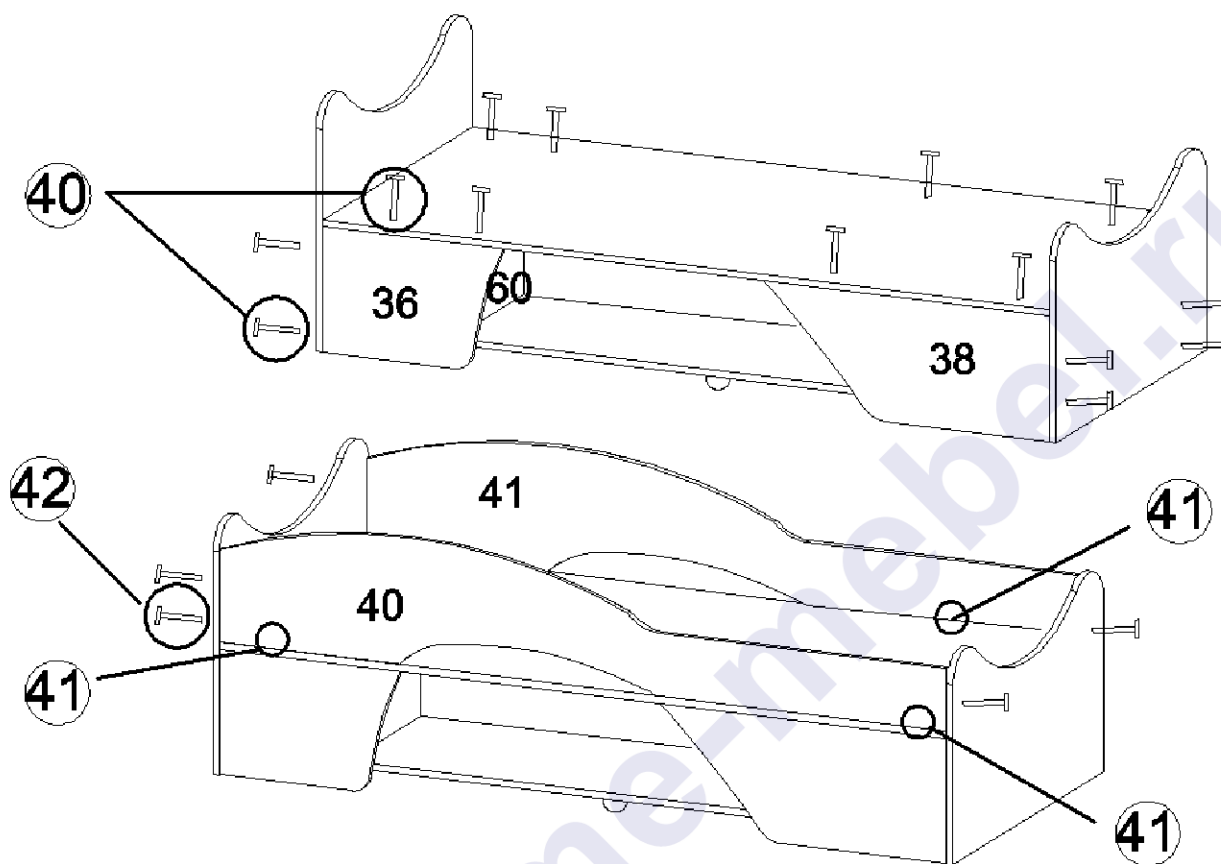


Колесная опора
80 мм Код 055

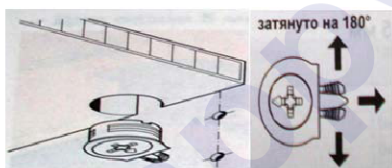


Саморез 3,5x16
Код 041

39. К основанию 34 саморезами 3,5x16 прикрутить колесные опоры.

B**Bambini-34****Евровинт 6,3x50 Код 021**

40. Установить планки 36, 37, 38 и 39.

**Стяжка "Onefix" Код 011**

41. К дну кровати присоединить царги 40 и 41.

**Евровинт 6,3x50 Код 021**

42. Соединить царги 40 и 41 со спинками кровати.

Vambini-34



Комплектовочная ведомость деталей

№	Наименование деталей	Кол-во	Размер			Номер пакета
			А, мм	В, мм	Н, мм	
1	Крышка передняя	1	1972	700	25	Корпус №1
2	Крышка задняя	1	1956	500	25	Корпус №2
3	Ступенька	1	700	398	25	Корпус №2
4	Дверца	1	690	222	25	Корпус №3
7	Планка продольная	1	1924	90	25	Корпус №2
07	Планка поперечная	4	794	90	25	Корпус №2
5	Средний щит	1	1924	720	16	Корпус №3
6	Задний щит	1	1924	300	16	Корпус №7
8	Столешница	1	1204	1159	16	Корпус №4
9	Бок полки	1	478	350	16	Корпус №4
10	Щит полки	1	1156	478	16	Корпус №6
11	Полка	1	1140	230	16	Корпус №3
12	Бок лестницы	1	1000	630	16	Корпус №3
13	Щит передний	1	1956	694	16	Корпус №1
14	Основание лестницы	1	700	382	16	Корпус №3
15	Бок шкафа левый	1	1919	400	16	Корпус №5
16	Бок шкафа правый	1	1919	400	16	Корпус №5
17	Крышка шкафа	1	500	400	16	Корпус №6
18	Стенка горизонтальная	5	468	382	16	Корпус №6
19	Щит шкафа	2	468	200	16	Корпус №6
20	Бок шкафа левый	1	1158	500	16	Корпус №4
21	Бок шкафа правый	1	1158	500	16	Корпус №4
22	Крышка шкафа	1	800	500	16	Корпус №9
23	Основание шкафа	1	800	500	16	Корпус №9
24	Стенка горизонтальная	1	768	400	16	Корпус №7
25	Фасад шкафа	1	1114	400	16	Корпус №7
26	Передняя стенка ящика	1	644	140	16	Корпус №9
27	Передняя стенка ящика	3	410	140	16	Корпус №9
28	Задняя стенка ящика	1	644	140	16	Корпус №9
29	Задняя стенка ящика	3	410	140	16	Корпус №9
30	Боковая стенка ящика	4	350	140	16	Корпус №9
31	Боковая стенка ящика	4	350	140	16	Корпус №9
32	Планка	1	690	120	16	Корпус №1
33	Планка шкафа	1	768	60	16	Корпус №9
34	Основание кровати	1	1806	802	16	Корпус №5
35	Дно кровати	1	1806	838	16	Корпус №8
36	Планка левая	1	400	296	16	Корпус №4
37	Планка левая	1	400	296	16	Корпус №4
38	Планка правая	1	600	296	16	Корпус №8
39	Планка правая	1	600	296	16	Корпус №8
40	Царга	1	1806	280	16	Корпус №8
41	Царга	1	1806	280	16	Корпус №8
45	Бок подиума	1	1200	720	16	Фасад №1
46	Бок подиума	1	1202	720	16	Фасад №1
47	Бок стола	1	1200	694	16	Фасад №1
48	Щит стола	1	1140	400	16	Фасад №2
49	Фасад шкафа	1	1114	400	16	Фасад №2
50	Фасад	1	1200	460	16	Фасад №2
51	Фасад ящика	3	460	226	16	Фасад №1
52	Фасад лестницы	1	690	226	16	Фасад №1
53	Фасадная планка	1	700	210	16	Фасад №1
57	Спинка головная	1	840	590	16	Фасад №3
58	Спинка ножная	1	840	490	16	Фасад №3
59	Перегородка продольная	1	1094	230	16	Фасад №2
60	Перегородка поперечная	2	804	230	16	Фасад №3
54	Задняя стенка	1	1184	796	4	Корпус №4
55	Дно ящика	1	674	348	4	Корпус №4
56	Дно ящика	3	440	348	4	Корпус №4



Vambini-34



Рекомендации по правилам эксплуатации и уходу за мебелью



1. Мебель рекомендуется эксплуатировать в проветриваемом помещении с температурой воздуха не ниже +10⁰C и относительной влажностью воздуха 50-80%.

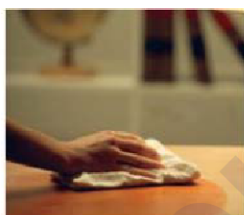
2. Мебель не следует устанавливать на неровном полу, близко к сырым и холодным стенам или источникам тепла.



3. В мебели, имеющей крепление болтами, винтами, шурупами, при ослаблении соединений необходимо периодически подвёртывать гайки, винты, шурупы.



4. На поверхности мебели не следует ставить горячие предметы.



5. Удаление пятен с поверхности мебели следует производить мягкой тканью, смоченной в специальных составах для чистки и освежения мебели в соответствии с рекомендациями по их использованию.

Гарантии изготовителя

Предприятие – изготовитель гарантирует покупателю сохранность всех качественных показателей, обусловленных ГОСТом, при соблюдении правил сборки, установки и эксплуатации мебели.

За механические повреждения, возникшие во время транспортировки, сборке или хранения, предприятие – изготовитель ответственности не несет.

Претензии по качеству мебели должны направляться в магазин, где приобретена мебель, с приложением товарного чека. Претензии принимаются в течение гарантийного срока – 24 месяца со дня приобретения мебели.

Срок службы мебели – 10 лет.

По дефектам, возникшим из-за несоблюдения покупателем правил эксплуатации и ухода за мебелью, претензии не принимаются.