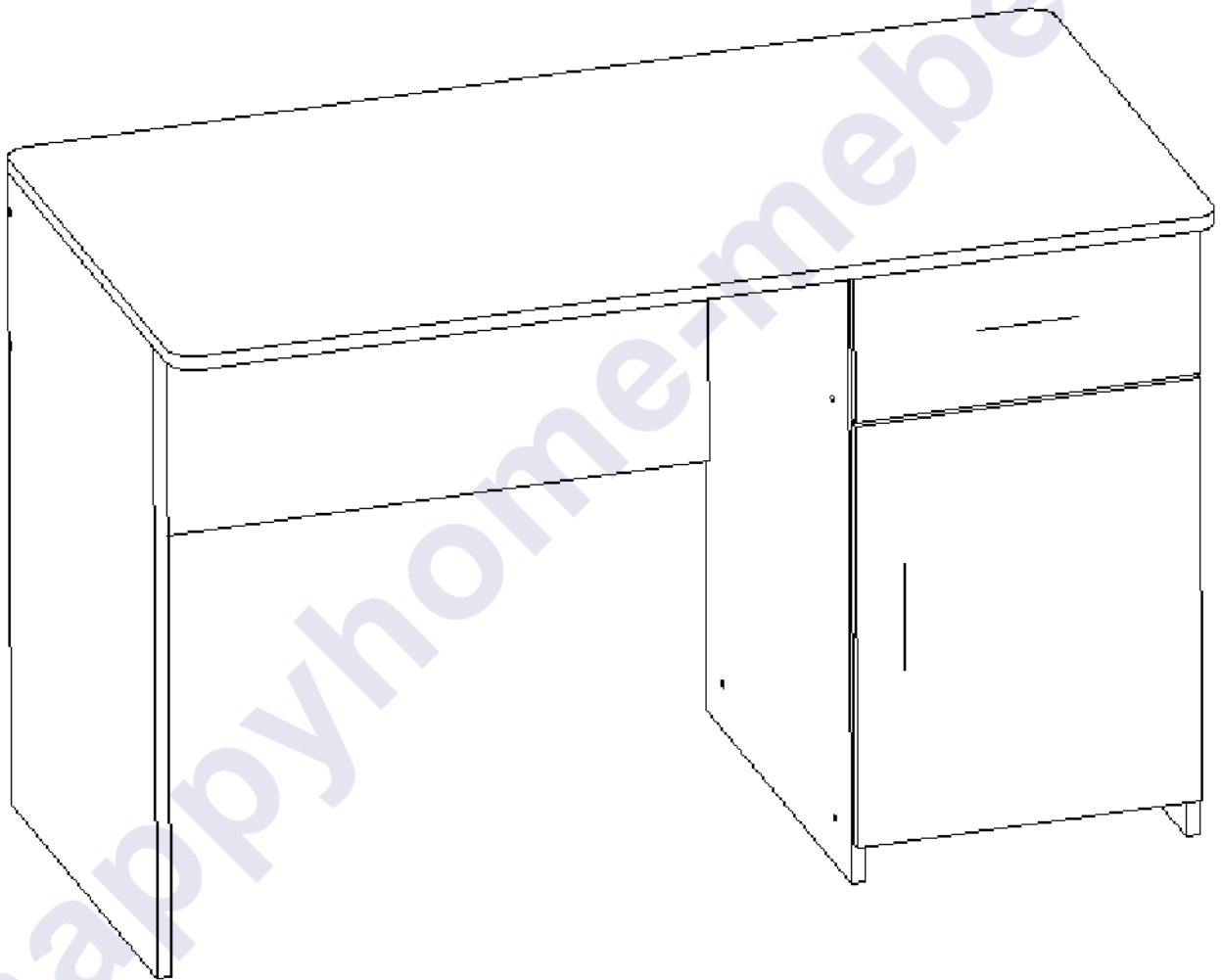


**ООО «МК Ориенталь»**

Инструкция по сборке и эксплуатации  
изделия мебели

## **Орбита-3/2 Стол письменный СП**



Длина: 1200 мм

Габаритные размеры:

Высота: 770 мм

Глубина: 600 мм

## К сведению покупателя

Для удобства транспортировки и предохранения от повреждений мебель поставляется в разобранном виде. На каждом пакете имеется маркировка с указанием названия изделия, перечень входящих в данный пакет деталей, их размеры и количество, а также номера этих деталей, которые соответствуют номерам в комплектовочной ведомости и на схемах сборки. Для крепления фурнитуры на деталях имеются отверстия и накладки.

### Правила сборки

Сборку следует производить на ровном полу, покрытом тканью или бумагой во избежание повреждения кромок и загрязнения мебели. Сборку корпуса рекомендуется производить в горизонтальном положении, устанавливая детали лицевыми кромками вниз. Необходимо соблюдать осторожность, чтобы не повредить лакированные поверхности. В сборке крупногабаритных изделий должны участвовать не менее двух человек. Детали при сборке необходимо закреплять прочно, не допуская их качания. Для сборки потребуется прямоугольный треугольник или шнур длиной 2-3 метра, молоток и отвертки.

### Подготовка к сборке

Проверить комплектность каждого пакета по имеющейся на них маркировке.

**ВНИМАНИЕ!** Не рекомендуется одновременно вынимать детали из всех пакетов во избежание их смешивания. Проверить наличие фурнитуры и метизов.

**ВНИМАНИЕ!** Перед началом сборки необходимо внимательно изучить инструкцию и определить расположение деталей в изделии в соответствии со схемой сборки. Сборку производить последовательно согласно инструкции!!!!

### Сборка корпуса

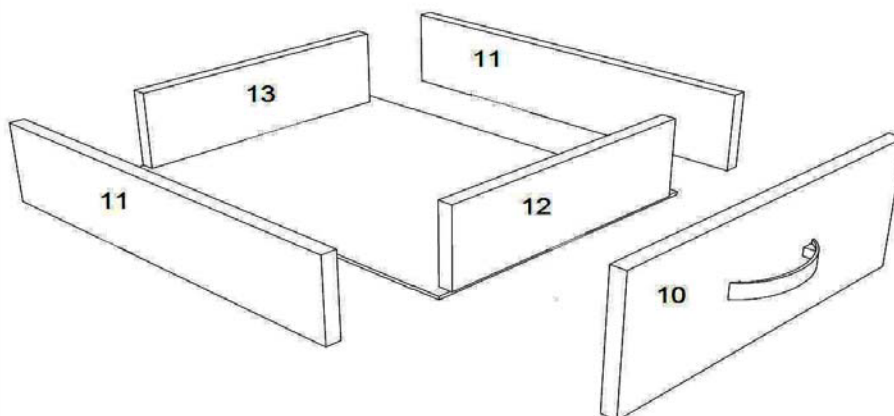


Рис.1

С помощью евровинтов 6,3x50 собрать ящик. Прикрепить на гвозди дно ДВПо. С помощью саморезов 3,5x13 к ящику прикрепить роликовые направляющие. В фасад вставить муфты М 10. К фасаду прикрепить винтами ручку. К собранному ящику прикрепить фасад на винты 6x25.

На бока 2 и 3 в имеющиеся отверстия на евровинты 6,3x10,5 прикрепить направляющие, вставить в имеющиеся отверстия полкодержатели. К бокам 1, 2 и 3 на гвозди прикрепить подпятники (рис. 3).

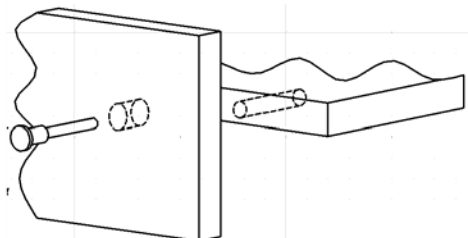
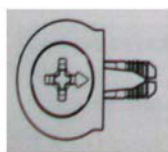


Рис. 2. Сборка при помощи евровинтов 6,3x50.



Рис.3. Установка подпятников.

При вращении натяжного элемента в корпусе болт распирает отверстие и, тем самым, обеспечивает плотное соединение полки и боковой стенки с силовым замыканием.



Возможно легкое вдавливание корпуса от руки. Благодаря углу затягивания 15 градусов отвертка может свободно вращаться в месте монтажа.

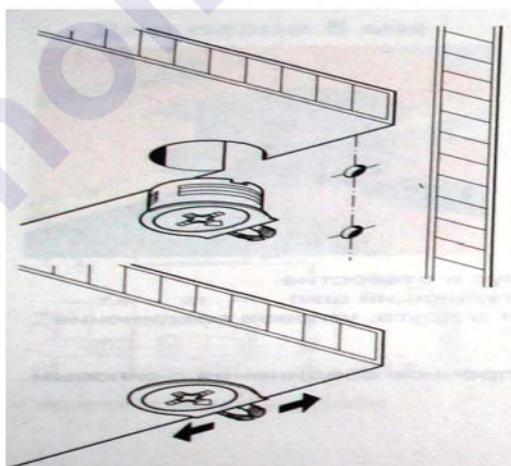


Рис.4. Стяжка «Onefix».

С помощью стяжек «Onefix» к горизонтальной стенке 6 прикрепить бока 2 и 3. К бокам 2 и 3 на евровинты 6,3x50 прикрепить планку 8. К собранной тумбе прикрепить с помощью стяжек «Onefix» щит жесткости и бок 1. С тыльной стороны к тумбе на гвозди прикрепить заднюю стенку ДВПо 15. Конструкция стола позволяет установить боковую тумбу как слева, так и справа. В соответствии с расположением тумбы необходимо определить положение крышки стола так, чтобы совпали отверстия, предназначенные для соединения крышки с боками 1, 2 и 3. В имеющиеся отверстия в крышке вставить болты стяжек «Onefix» выступающих из боков 1, 2 и 3 затянуть отверткой натяжные элементы стяжек.

## Установка фасада

1. После сборки изделия навесьте фасад и произведите его регулировку (рис.5).

2. Правила по регулировке четырехшарнирных петель. Конструкция петли позволяет

регулировать установку двери в вертикальном и горизонтальном направлении.

Высота установки двери регулируется планкой петли:

- а) Отвернуть шурупы на планке петли на 1-2 оборота;
- б) Переместить планку вверх или вниз на требуемую высоту;
- в) Прочно завернуть шурупы.

Плотность прилегания дверей к боку регулируется установочным винтом:

- а) Отвернуть на 1-2 оборота установочный винт;
- б) Переместить корпус петли на ответной планке вперед или назад;
- в) Прочно завернуть установочный винт.

Зазор между дверями регулируется установочным и регулировочным винтами:

- а) Отвернуть на 1-2 оборота установочный винт;
- б) Отвинчивая или завинчивая регулировочный винт, установить зазор;
- в) Прочно завернуть установочный винт.

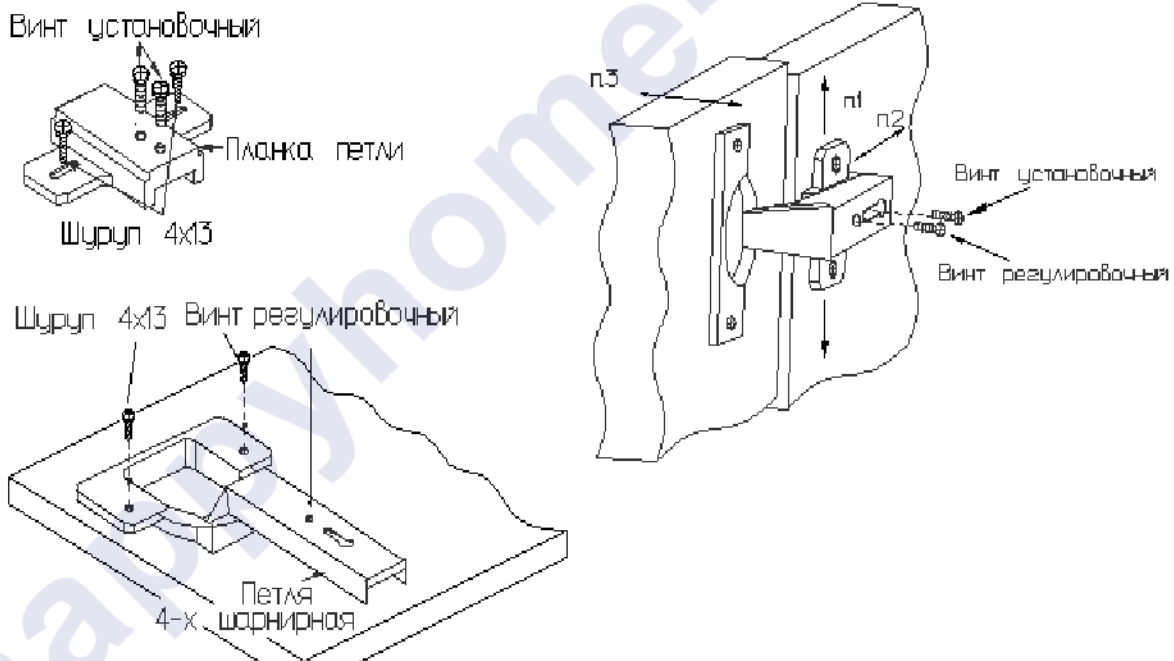
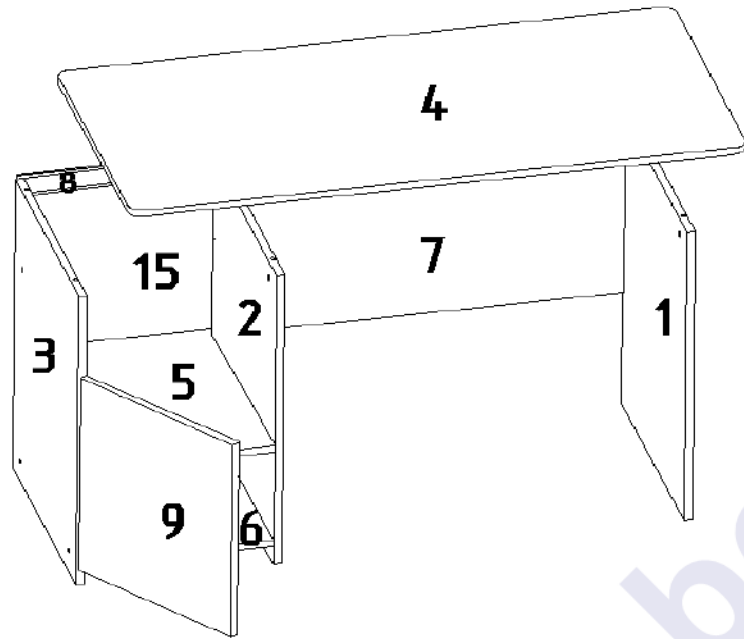
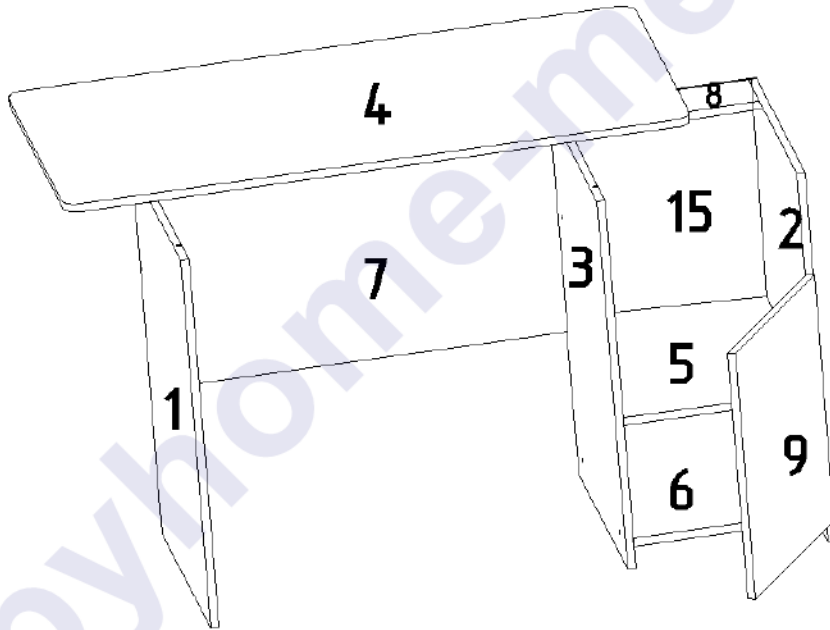


Рис. 5. Установка фасадов.



Левый вариант



Правый вариант

Рис.5. Схема сборки.

## Комплектовочная ведомость деталей

№	Наименование	Размеры	Количество
1	Бок левый	750 x 500	1
2	Бок правый	750 x 500	1
3	Бок средний	750 x 500	1
4	Крышка	1200 x 600	1
6	Стенка горизонтальная	500 x 368	2
5	Полка	366 x 490	1
7	Щит жесткости	450 x 744	1
8	Планка	368 x 80	1
9	Фасад	541 x 396	1
10	Фасад ящика	156 x 396	1
11	Боковая стенка ящика	450 x 100	2
12	Передняя стенка ящика	310 x 100	1
13	Задняя стенка ящика	310 x 100	1
14	Дно ящика ДВП	446 x 340	1
15	Задняя стенка ДВП	700 x 396	1

## Комплектовочная ведомость фурнитуры

Евровинт 6,3x50 10 шт. 	Стяжка "Onefix" 14 шт. 	Саморез 3,5x13 10 шт. 
Муфта M10 2 шт. 	Ручка-скоба 2 шт+винты 4 шт 	Винт 6x25 2 шт. 
Заглушка для евровинта 10 шт. 	Заглушка-самоклейка 8 шт. 	Гвоздь 1,2x20 50 шт. 
Подпятник 6 шт. 	Винт 6,3x13 (для петель) 4 шт. 	Петля накладная 90 гр. 2 шт. 
Евровинт 6,3x10,5 (для роликовой направляющей) 4 шт. 	Полкодержатель 4 шт. 	Ключ для евровинта 
Роликовая направляющая L=450 мм 1 шт 		

**Предприятие-изготовитель оставляет за собой право вносить конструктивные изменения!**

## Рекомендации по правилам эксплуатации и уходу за мебелью

1. Мебель рекомендуется эксплуатировать в проветриваемом помещении с температурой воздуха не ниже  $+10^{\circ}\text{C}$  и относительной влажностью воздуха 50-80%.
2. Мебель не следует устанавливать на неровном полу, близко к сырым и холодным стенам или источникам тепла.
3. В мебели, имеющей крепление болтами, винтами, шурупами, при ослаблении соединений необходимо периодически подввертывать гайки, винты, шурупы.
4. Для предотвращения покособленности двери следует держать закрытыми.
5. Мебель, перевозимую в условиях минусовой температуры, при установке в помещении следует протереть сухой, мягкой тканью как снаружи, так и внутри, во избежание образования белых пятен на поверхности лаковой пленки в результате образования конденсата.
6. Мебель должна быть защищена от прямого попадания солнечных лучей во избежание ухудшения внешнего вида.
7. На поверхности мебели не следует ставить горячие предметы.
8. Удаление пятен с поверхности мебели следует производить тампоном из мягкой ткани, смоченной в специальных составах для чистки и освежения мебели в соответствии с рекомендациями по их использованию.

## Гарантии изготовителя

Предприятие – изготовитель гарантирует покупателю сохранность всех качественных показателей, обусловленных ГОСТом, при соблюдении правил сборки, установки и эксплуатации мебели.

За механические повреждения, возникшие во время транспортировки, сборке или хранении, предприятие – изготовитель ответственности не несет.

Претензии по качеству мебели должны направляться в магазин, где приобретена мебель, с приложением товарного чека. Претензии принимаются в течение гарантийного срока – 24 месяца со дня приобретения мебели.

Срок службы мебели – 10 лет.

По дефектам, возникшим из-за несоблюдения покупателем правил эксплуатации и ухода за мебелью, претензии не принимаются.

**Наш адрес: г. Кострома, ул. Деминская д.5**

**ООО «МК Ориенталь»**

**т (4942)42-31-12**