



happy
home



NATURE

Орбита Rise-3

Лестница справа



happyhome-mebel.ru



Орбита Rise-3



Правила сборки



1. Для сборки Вам потребуется инструмент: отвертки, молоток, угольник.



2. В сборке крупногабаритных изделий должны участвовать не менее двух человек.



3. Сборку рекомендуется производить в горизонтальном положении, на ровном полу.



4. Перед сборкой внимательно изучить инструкцию, определить положение деталей в соответствии со схемой сборки, комплектность деталей и наличие фурнитуры. При возникновении проблем со сборкой просим воспользоваться помощью высококвалифицированных сборщиков.

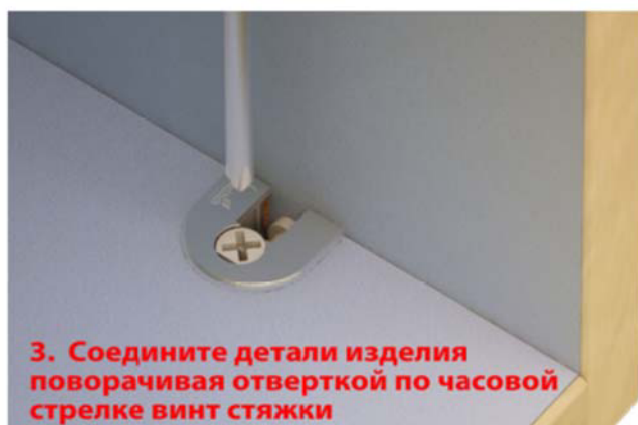
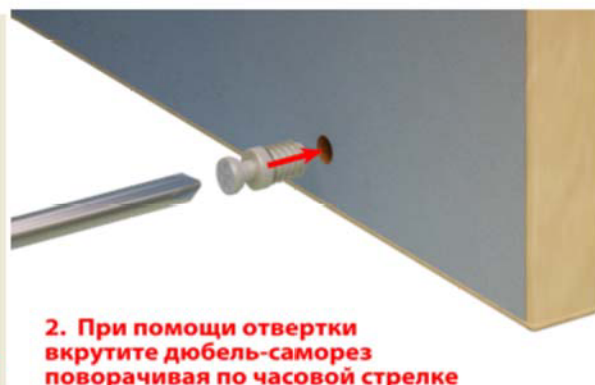


Рис. 1. Установка стяжек “Hetch”

Орбита Rise-3

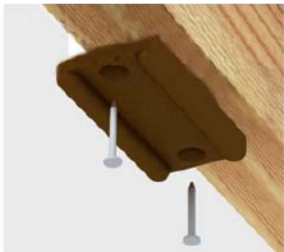
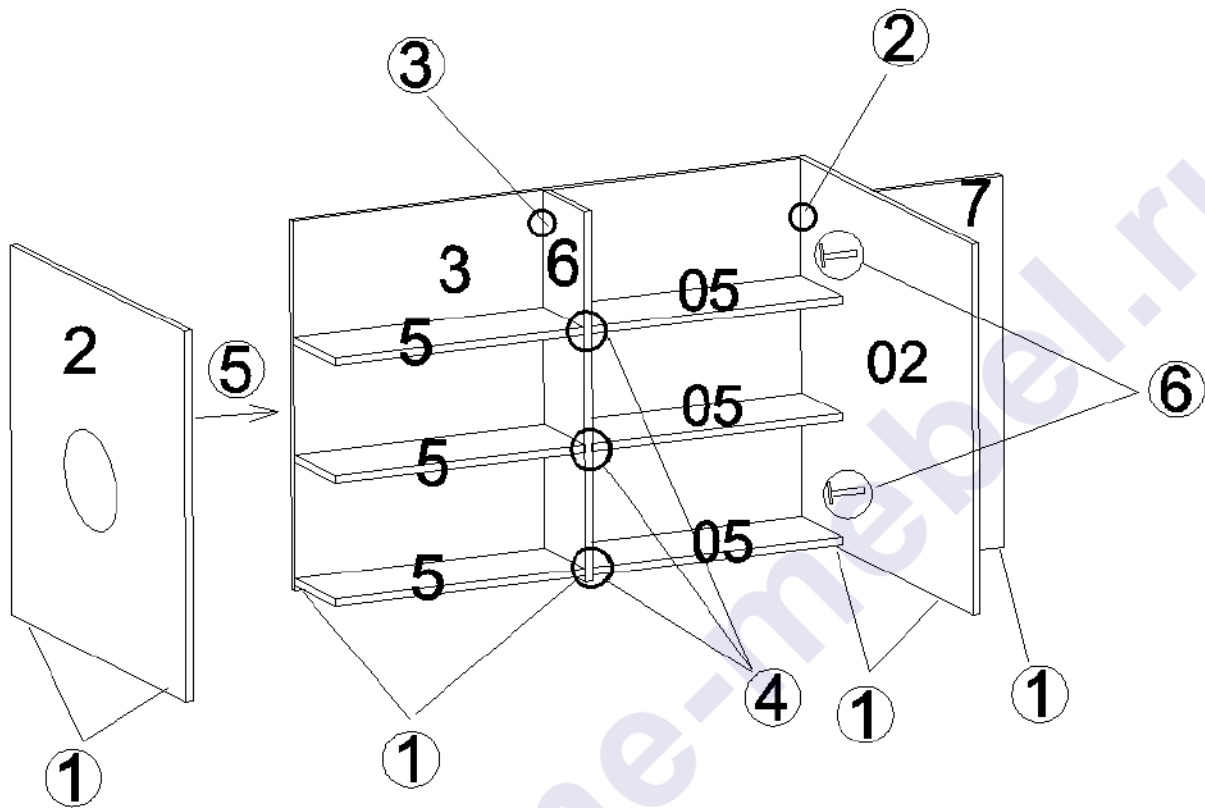


Комплектовочная ведомость фурнитуры

 <p>Стяжка "Netich" с дюбелем Код 017</p> <p>92 шт.</p>	 <p>Евровинт 6,3x50 Код 021</p> <p>42 шт.</p>	 <p>Саморез 3,5x16 Код 041</p> <p>12 шт.</p>	 <p>Гвоздь Код 046</p> <p>90 шт.</p>
 <p>Колесная опора Код 052</p> <p>4 шт.</p>	 <p>Заглушка для евроинта Код 061</p> <p>42 шт.</p>	 <p>Саморез клоп Код 047</p> <p>4 шт.</p>	 <p>Стяжка межсекционная 8x32 Код 013</p> <p>8 шт.</p>
 <p>Подпятник Код 091</p> <p>23 шт.</p>	 <p>Ключ шестигранный Код 024</p> <p>1 шт.</p>	 <p>Штангодержатель Код 082</p> <p>2 шт.</p>	 <p>Петля накладная с доводчиком Код 105</p> <p>2 шт.</p>
 <p>Евровинт 6x10,5 Код 023</p> <p>4 шт.</p>	 <p>Муфта №10 Код 071</p> <p>6 шт.</p>	 <p>Винт 6x25 Код 031</p> <p>6 шт.</p>	 <p>Полкодержатель Код 081</p> <p>8 шт.</p>
 <p>Крючок Код 133</p> <p>1 шт.</p>	 <p>Саморез 3x13 Код 042</p> <p>24 шт.</p>	 <p>Шариковая направляющая 300 мм Код 111</p> <p>2 шт.</p>	



Орбита Rise-3



Подпятник Код 091
Гвоздь Код 046

1. Гвоздями прикрепить подпятники.



Стяжка "Hetich" с дюбелем
Код 017

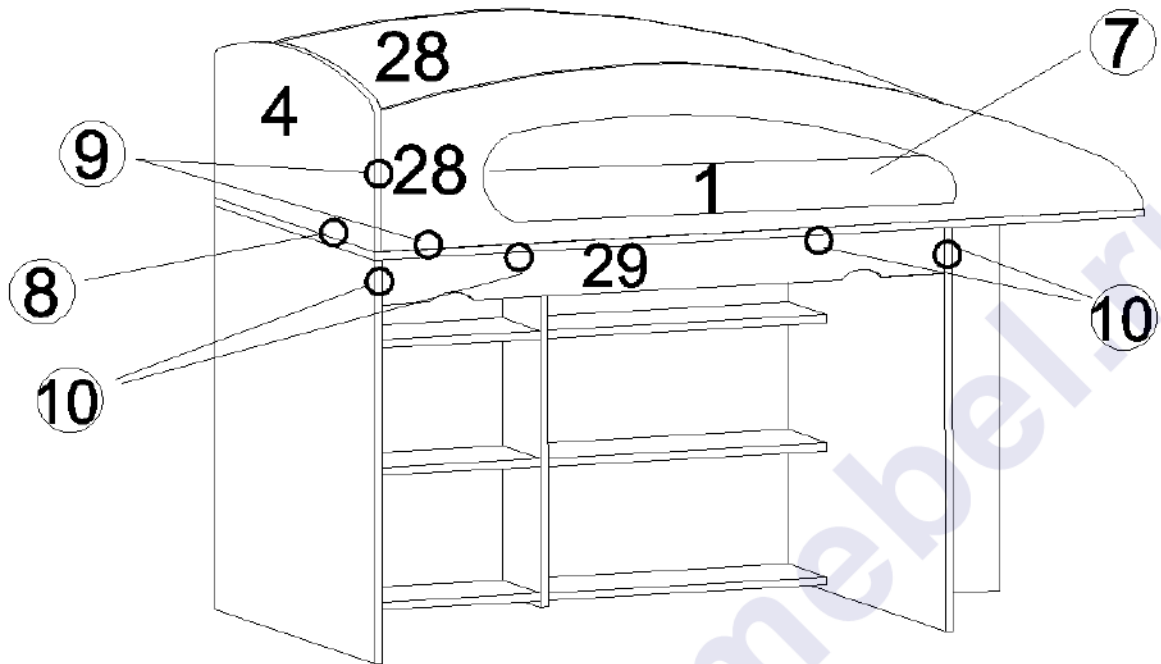
2. К боку 02 присоединить щит 3.
3. К щиту 3 присоединить перегородку 6.
4. Установить полки 5 и 05.
5. Присоединить бок 2.



Евровинт 6,3x50 Код 021

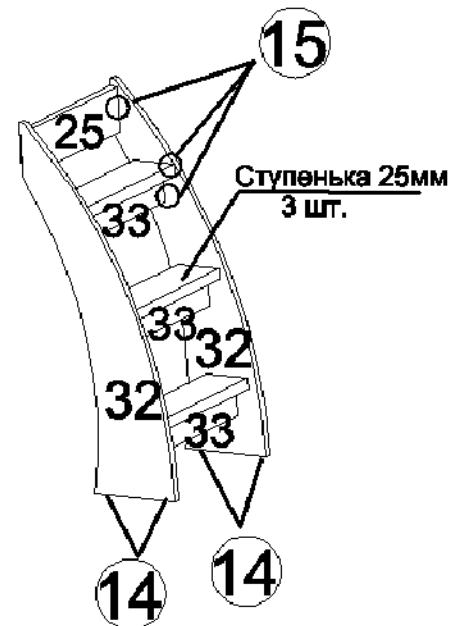
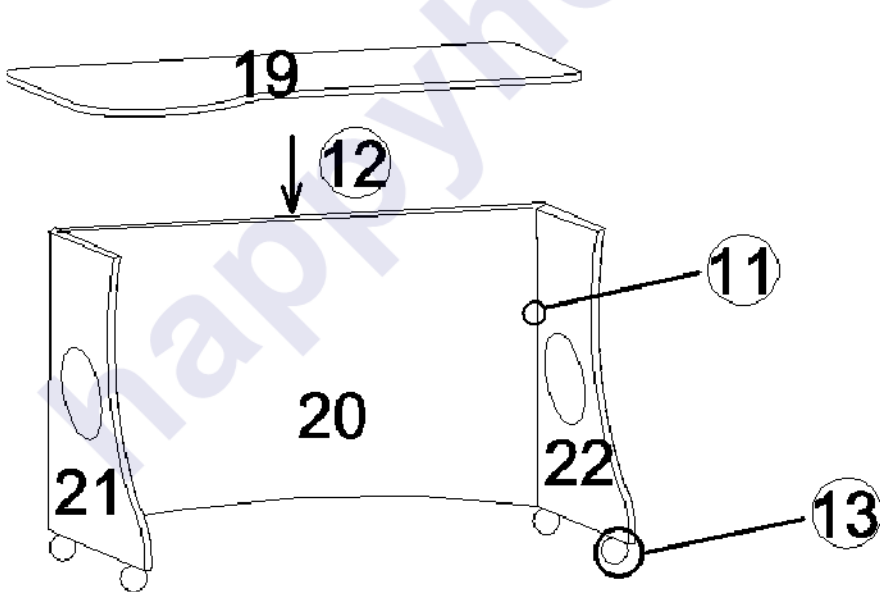
6. Установить щит средний 7.

Орбита Rise-3



7. Установить дно кровати 1.
8. К дну кровати 1 присоединить спинку 4.
9. С дном кровати 1 и спинкой 4 соединить царги 28.
10. Установить планку 29.

Стяжка "Hetch" с дюбелем
Код 017





Орбита Rise-3



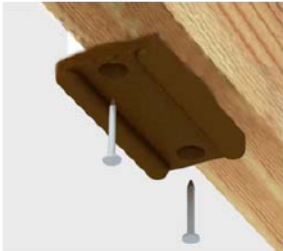
11. К щиту стола 20 присоединить бока 21 и 22.
12. Установить столешницу 12.

Стяжка "Hetch" с дюбелем
Код 017



Колесная опора **Саморез клоп**
Код 047

13. С помощью саморезов к бокам стола прикрутить колесные опоры.



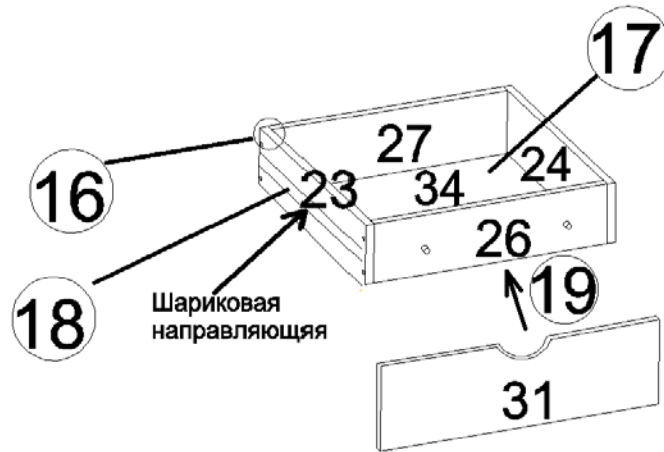
Подпятник Код 091
Гвоздь Код 046

14. К бокам лестницы 32 гвоздями прикрепить подпятники.



Евровинт 6,3x50 Код 021

15. К бокам лестницы прикрутить планки 25, 33 и ступеньки.



Евровинт 6,3x50 Код 021

16. Собрать ящики.



Гвоздь Код 046

17. Прикрепить дно ДВП 7.



**Шариковая направляющая
400 мм Код 112**



**Саморез 3x13
Код 042**

18. К боковым стенкам ящика 23 и 24 прикрепить саморезами 3x13 направляющие, разъединив с помощью стопора направляющие на две части.

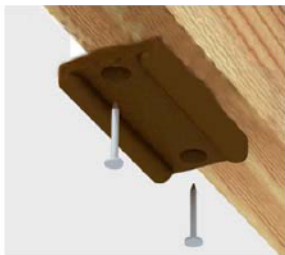
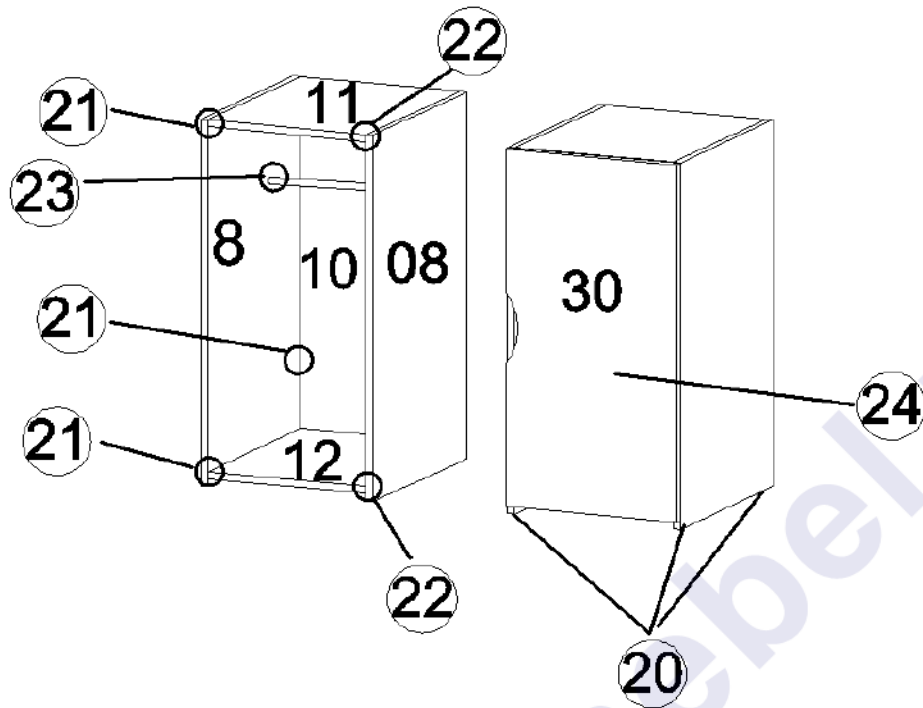


**Муфта №10
Код 071**



Винт 6x25 Код 031

19. В фасады 31 вставить муфты. Винтами 6x25 прикрепить фасады к ящикам. При установке ящиков в стеллаж отрегулировать положение фасадов винтами 6x25.



Подпятник Код 091
Гвоздь Код 046

20. К бокам шкафа 8 и 08 гвоздями прикрепить подпятники.



Стяжка "Netich" с дюбелем
Код 017

21. К боку 8 присоединить щит 10, основание 12 и крышку 11.
22. Установить бок 08.



Штангодержатель. Саморез 3,5x16

23. На саморезы 3,5x16 к бокам шкафа на удобной высоте прикрутить штангодержатели и установить штангу.



Петля накладная с доводчиком Код 105 Саморез 3,5x16 Код 041



Евровинт 6x10,5
Код 023

24. К фасаду 30 саморезами 3,5x16 прикрутить петли, с помощью евровинтов 6x10,5 навесить фасады на шкаф и произвести их регулировку.

Орбита Rise-3



Конструкция петли позволяет регулировать установку двери в вертикальном и горизонтальном направлении.

Высота установки двери регулируется планкой петли:

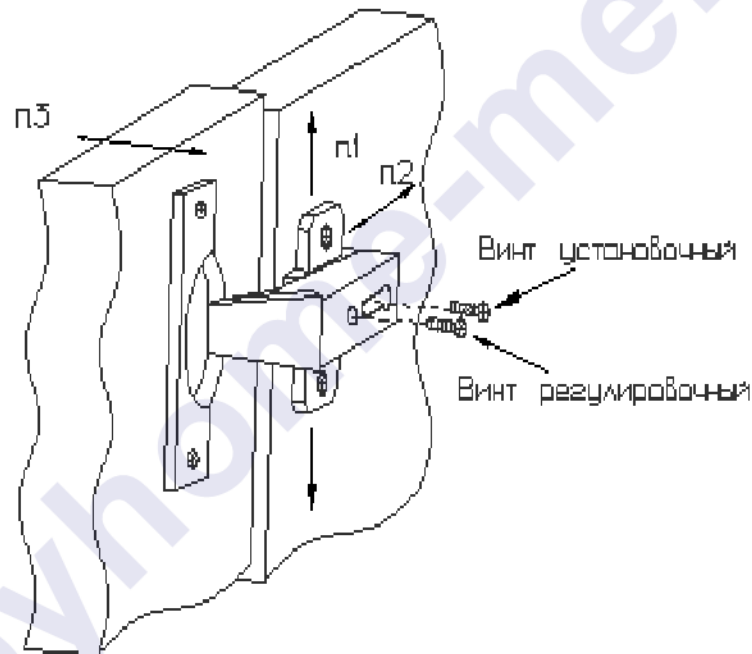
- а) Отвернуть шурупы на планке петли на 1-2 оборота;
- б) Переместить планку вверх или вниз на требуемую высоту;
- в) Прочно завернуть шурупы.

Плотность прилегания дверей к боку регулируется установочным винтом:

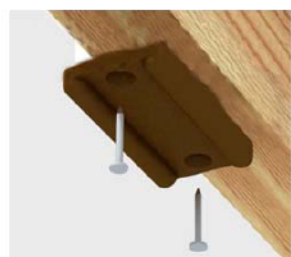
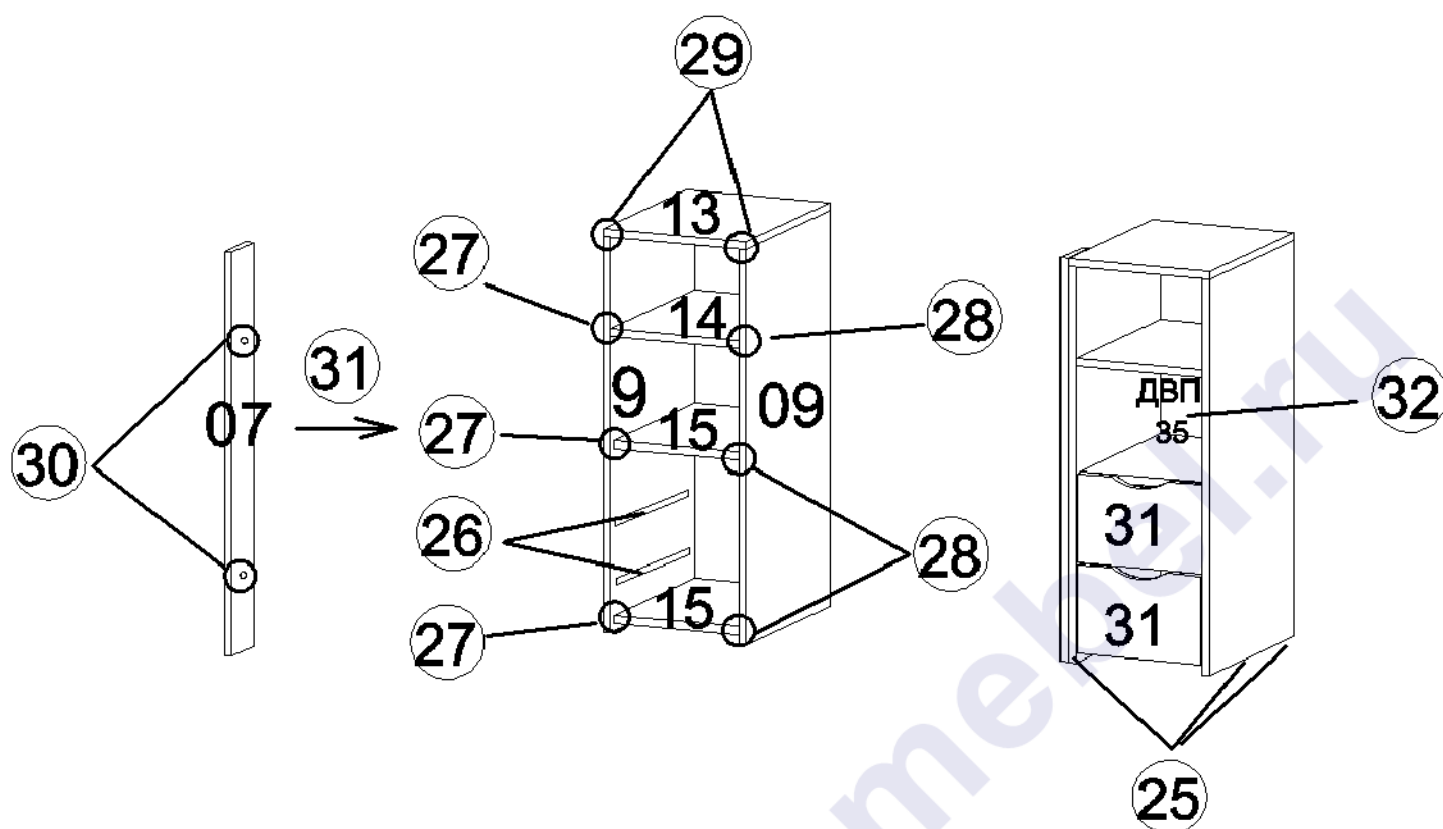
- а) Отвернуть на 1-2 оборота установочный винт;
- б) Переместить корпус петли на ответной планке вперед или назад;
- в) Прочно завернуть установочный винт.

Зазор между дверями регулируется установочным и регулировочным винтами:

- а) Отвернуть на 1-2 оборота установочный винт;
- б) Отвинчивая или завинчивая регулировочный винт, установить зазор;
- в) Прочно завернуть установочный винт.



Установка и регулировка петель.



Подпятник Код 091
Гвоздь Код 046

25. К бокам стеллажа 9 и 09 гвоздями прикрепить подпятники.



Шариковая направляющая
400 мм Код 112



Саморез 3x13
Код 042

26. К бокам 9 и 09 саморезами 3x13 прикрутить шариковые направляющие.

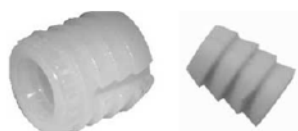


Стяжка "Hetch" с дюбелем
Код 017

27. К боку 9 присоединить стенки горизонтальные 15, полку 14.

28. Установить бок 09.

29. Установить крышку 13.



Муфта №10
Код 071

Орбита Rise-3



30. В планку 07 вставить муфты.



<http://tumeysa.deal.by/>
Винт 6x25 Код 031

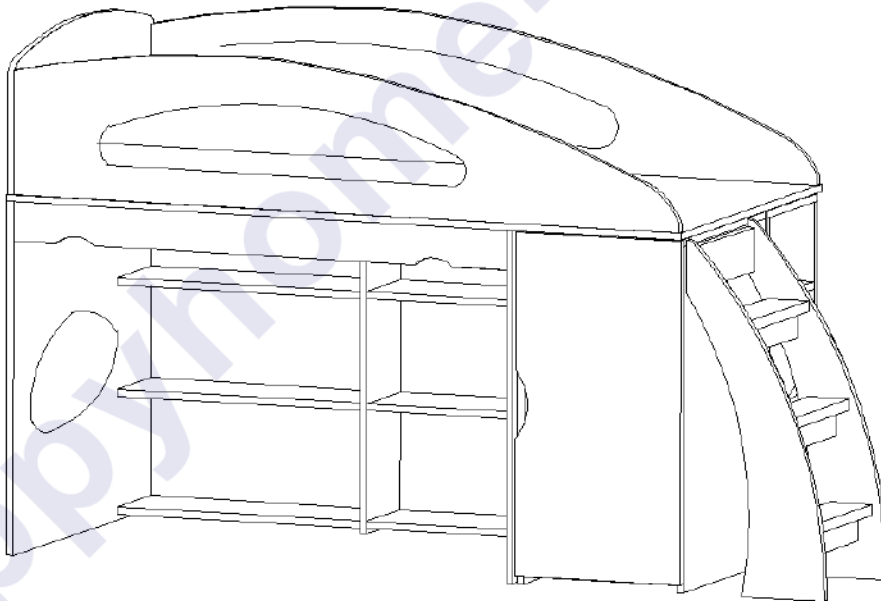
31. С помощью винтов 6x25 планку 07 прикрепить к боку 9.



Гвоздь Код 046

32. Гвоздями прикрепить заднюю стенку ДВП 35.

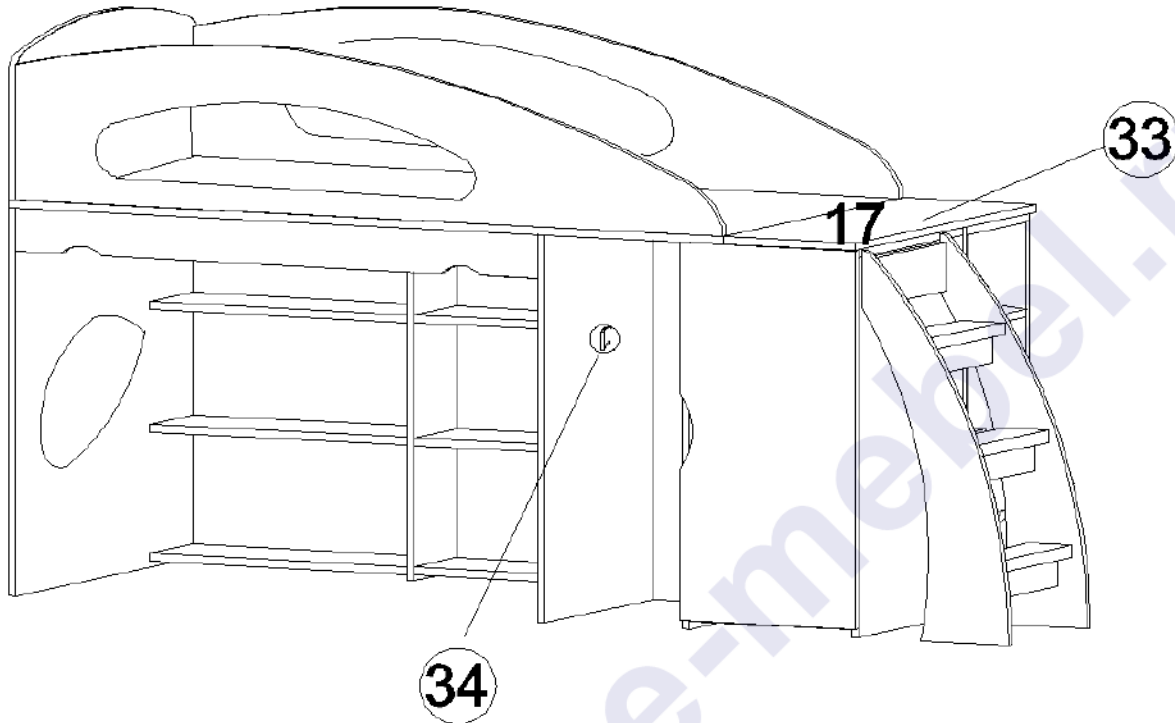
Спальное место на 160



Стяжка межсекционная
8x32 Код 013

Межсекционными стяжками прикрепить лестницу к шкафу.

Спальное место на 180



**Стяжка межсекционная
8x32 Код 013**

33. С помощью межсекционных стяжек установить съёмное дно 17. При необходимости дополнительно соединить дно основной кровати 1 со шкафом и стеллажом, просверлив отверстия диаметром 8 мм.



Крючок Код 133



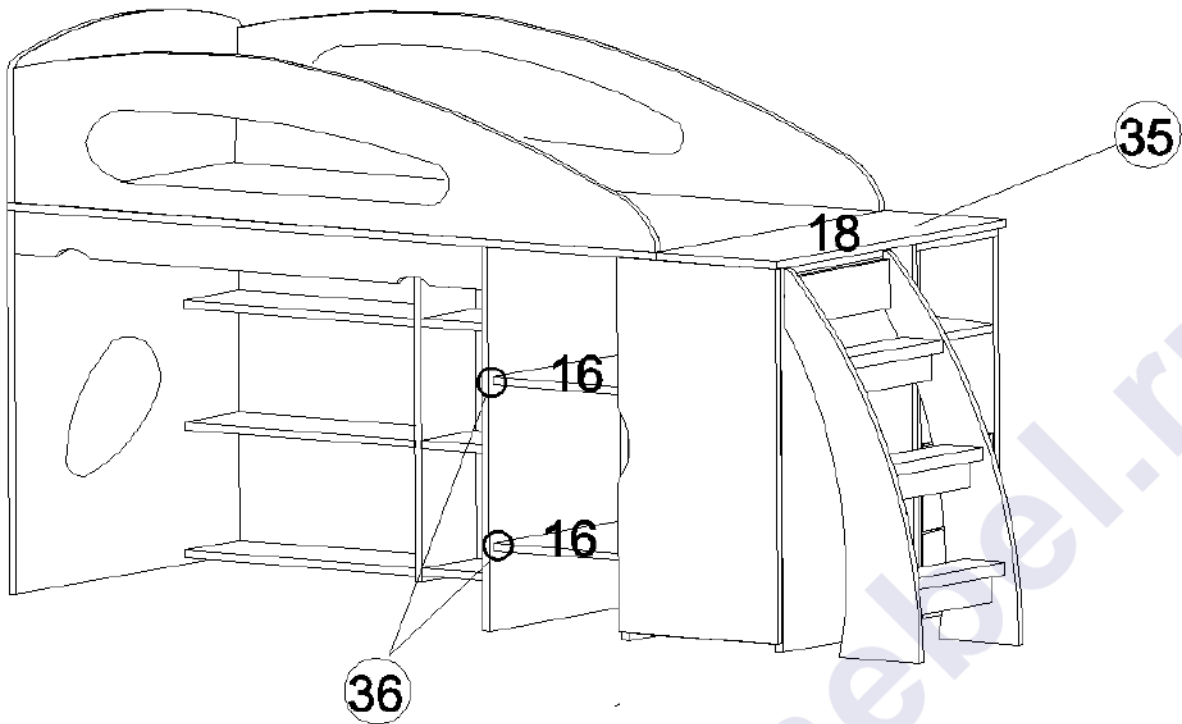
**Саморез 3,5x16
Код 041**

34. На удобной высоте с помощью саморезов 3,5x16 установить крючок.

Орбита Rise-3



Спальное место на 190



Стяжка межсекционная
8x32 Код 013

35. Установить съёмное дно кровати 18.



Полкодержатель
Код 081

36. На полкодержатели установить полки 16.



Евровинты закрыть заглушками.

Заглушка для евровинта Код 061



Орбита Rise-3

Комплектовочная ведомость деталей

№	Наименование	Кол-во	Размеры		Номер пакета
			А мм.	В мм.	

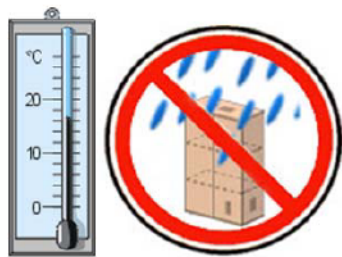
ЛДСП 16 мм					
1	Дно кровати	1	1620	840	Корпус №1
2	Бок левый	1	838	810	Корпус №3
02	Бок правый	1	838	810	Корпус №3
3	Задний щит	1	1184	810	Корпус №1
4	Спинка	1	834	330	Корпус №1
5	Полка левая	3	584	210	Корпус №5
05	Полка правая	3	584	210	Корпус №5
6	Перегородка	1	810	210	Корпус №4
7	Щит средний	1	810	300	Корпус №3
07	Планка вертикальная	1	810	100	Корпус №1
8	Бок шкафа левый	1	810	500	Корпус №5
08	Бок шкафа правый	1	810	500	Корпус №5
9	Бок стеллажа левый	1	794	400	Корпус №6
09	Бок стеллажа правый	1	794	400	Корпус №6
10	Щит шкафа	1	794	368	Корпус №4
11	Крышка шкафа	1	500	368	Корпус №4
12	Основание шкафа	1	484	368	Корпус №4
13	Крышка стеллажа	1	400	300	Корпус №6
14	Полка стеллажа	1	400	268	Корпус №6
15	Стенка горизонтальная стеллажа	2	382	368	Корпус №4
16	Полка	2	490	297	Корпус №6
17	Дно кровати съёмное	1	838	200	Корпус №3
18	Дно кровати съёмное	1	838	300	Корпус №3
19	Столешница	1	1150	600	Корпус №2
20	Щит стола	1	1078	640	Корпус №2
21	Бок стола левый	1	640	600	Корпус №2
22	Бок стола правый	1	640	600	Корпус №2
23	Боковая стенка ящика левая	2	350	120	Корпус №6
24	Боковая стенка ящика левая	2	350	120	Корпус №6
25	Планка лестницы	1	348	130	Корпус №6
26	Передняя стенка ящика	2	210	120	Корпус №6
27	Задняя стенка ящика	2	210	120	Корпус №6
28	Царга	2	1600	390	Фасад
29	Планка продольная	1	1184	92	Фасад
30	Фасад	1	786	394	Фасад
31	Фасад ящика	2	260	176	Фасад
32	Лестница	2	800	340	Фасад
33	Планка	3	348	60	Фасад
ДВП Белое					
34	Дно ящика	2	240	348	Корпус №1
35	Задняя стенка	1	800	294	Корпус №1

Предприятие-изготовитель оставляет за собой право вносить конструктивные изменения без согласования с продавцом!

Орбита Rise-3



Рекомендации по правилам эксплуатации и уходу за мебелью

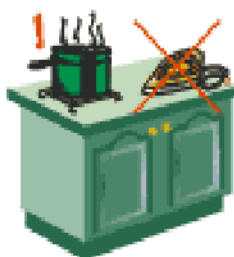


1. Мебель рекомендуется эксплуатировать в проветриваемом помещении с температурой воздуха не ниже +10⁰С и относительной влажностью воздуха 50-80%.

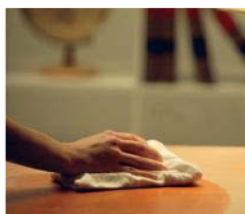
2. Мебель не следует устанавливать на неровном полу, близко к сырым и холодным стенам или источникам тепла.



3. В мебели, имеющей крепление болтами, винтами, шурупами, при ослаблении соединений необходимо периодически подвёртывать гайки, винты, шурупы.



4. На поверхности мебели не следует ставить горячие предметы.



5. Удаление пятен с поверхности мебели следует производить мягкой тканью, смоченной в специальных составах для чистки и освежения мебели в соответствии с рекомендациями по их использованию.

Гарантии изготовителя

Предприятие – изготовитель гарантирует покупателю сохранность всех качественных показателей, обусловленных ГОСТом, при соблюдении правил сборки, установки и эксплуатации мебели.

За механические повреждения, возникшие во время транспортировки, сборке или хранении, предприятие – изготовитель ответственности не несет.

Претензии по качеству мебели должны направляться в магазин, где приобретена мебель, с приложением товарного чека. Претензии принимаются в течение гарантийного срока – 24 месяца со дня приобретения мебели.

Срок службы мебели – 10 лет.

По дефектам, возникшим из-за несоблюдения покупателем правил эксплуатации и ухода за мебелью, претензии не принимаются.

