



happy
home



NATURE

Happykids Стол-6



happyhome-mebel.ru



Стол-6



Правила сборки



1. Для сборки Вам потребуется инструмент: отвертки, молоток, угольник.



2. В сборке крупногабаритных изделий должны участвовать не менее двух человек.



3. Сборку рекомендуется производить в горизонтальном положении, на ровном полу.



4. Перед сборкой внимательно изучить инструкцию, определить положение деталей в соответствии со схемой сборки, комплектность деталей и наличие фурнитуры. При возникновении проблем со сборкой просим воспользоваться помощью высококвалифицированных сборщиков.

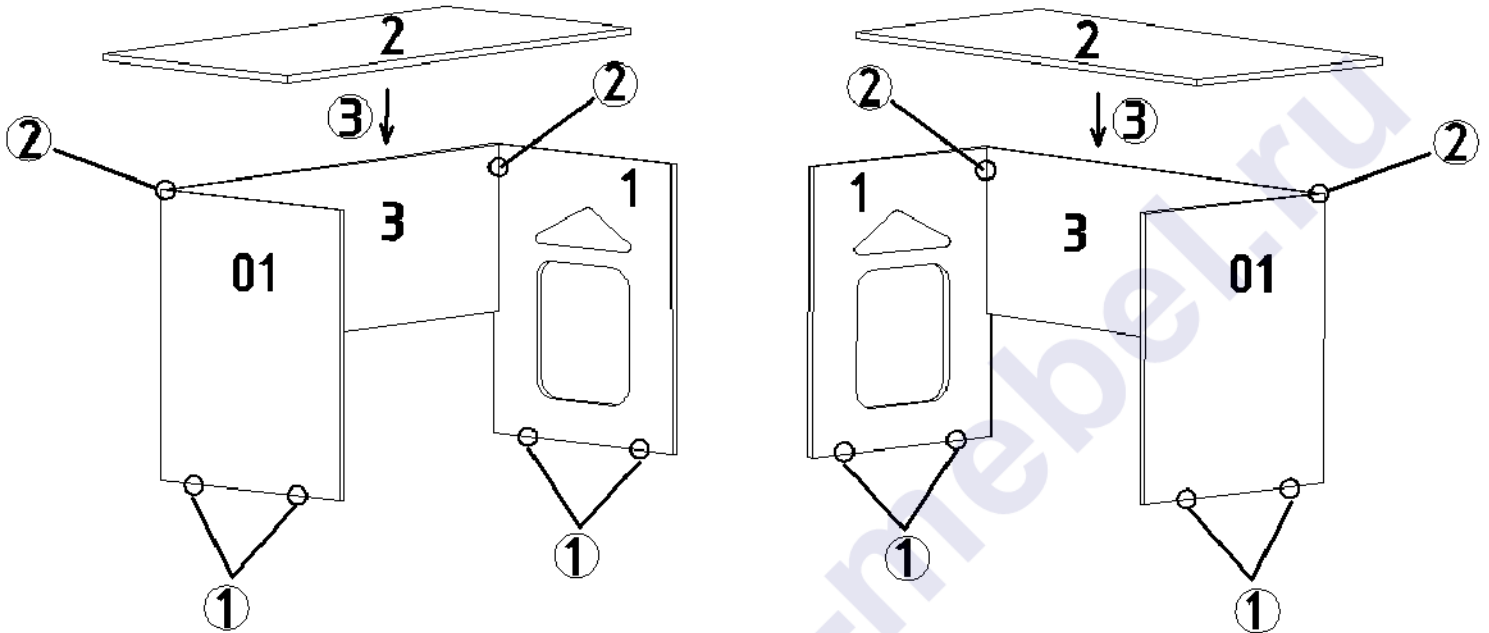
Комплектовочная ведомость фурнитуры

 Стяжка "Onefix" Код 011 10 шт.	 Заглушка-самоклейка Код 062 4 шт.	 Подпятник Код 091 4 шт.	 Гвоздь Код 046 8 шт.
--	---	---	---

Комплектовочная ведомость деталей

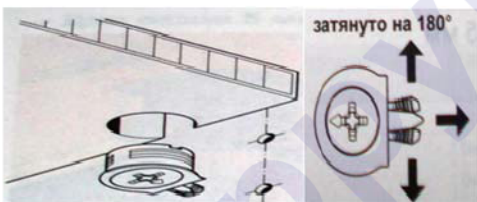
№	Наименование	Кол.	Размеры	
			а мм.	в мм.
ЛДСтП 16 мм				
1	Бок левый	1	694	680
01	Бок правый	1	694	680
2	Крышка	1	1400	700
3	Щит жесткости	1	1348	400

Стол-6



Подпятник Код 091
Гвоздь Код 046

1. Гвоздями прикрепить подпятники.



Стяжка "Onefix" Код 011

2. К бокам 1 и 01 присоединить щит жесткости 3.
3. Установить крышку 2.



Заглушка-самоклейка
Код 062

Неиспользуемые отверстия в боках 1 и 01 закрыть заглушками-самоклейками.



Стол-6



Рекомендации по правилам эксплуатации и уходу за мебелью



1. Мебель рекомендуется эксплуатировать в проветриваемом помещении с температурой воздуха не ниже +10⁰С и относительной влажностью воздуха 50-80%.

2. Мебель не следует устанавливать на неровном полу, близко к сырым и холодным стенам или источникам тепла.



3. В мебели, имеющей крепление болтами, винтами, шурупами, при ослаблении соединений необходимо периодически подвёртывать гайки, винты, шурупы.



4. На поверхности мебели не следует ставить горячие предметы.



5. Удаление пятен с поверхности мебели следует производить мягкой тканью, смоченной в специальных составах для чистки и освежения мебели в соответствии с рекомендациями по их использованию.

Гарантии изготовителя

Предприятие – изготовитель гарантирует покупателю сохранность всех качественных показателей, обусловленных ГОСТом, при соблюдении правил сборки, установки и эксплуатации мебели.

За механические повреждения, возникшие во время транспортировки, сборке или хранения, предприятие – изготовитель ответственности не несет.

Претензии по качеству мебели должны направляться в магазин, где приобретена мебель, с приложением товарного чека. Претензии принимаются в течение гарантийного срока – 24 месяца со дня приобретения мебели.

Срок службы мебели – 10 лет.

По дефектам, возникшим из-за несоблюдения покупателем правил эксплуатации и ухода за мебелью, претензии не принимаются.