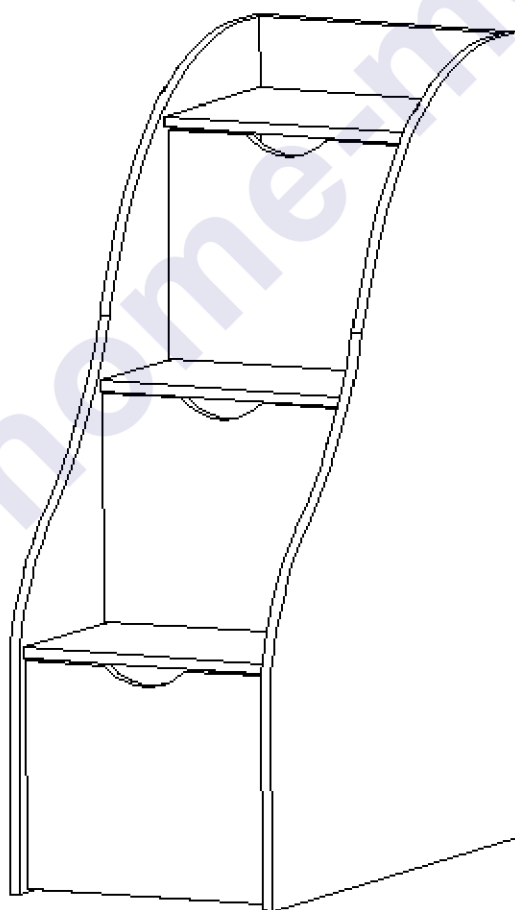


ВВ

Инструкция по сборке и эксплуатации
изделия мебели

Тумба-лестница «ВЛ»



Габаритные размеры:

Длина: 400 мм

Высота: 1204 мм

Глубина: 830 мм

К сведению покупателя

Для удобства транспортировки и предохранения от повреждений мебель поставляется в разобранном виде. На каждом пакете имеется маркировка с указанием названия изделия, перечень входящих в данный пакет деталей, их размеры и количество, а также номера этих деталей, которые соответствуют номерам в комплектовочной ведомости и на схемах сборки. Для крепления фурнитуры на деталях имеются отверстия и наколки.

Правила сборки

Сборку следует производить на ровном полу, покрытом тканью или бумагой во избежание повреждения кромок и загрязнения мебели. Сборку корпуса рекомендуется производить в горизонтальном положении, устанавливая детали лицевыми кромками вниз. Необходимо соблюдать осторожность, чтобы не повредить лакированные поверхности. В сборке крупногабаритных изделий должны участвовать не менее двух человек. Детали при сборке необходимо закреплять прочно, не допуская их качания. Для сборки потребуются прямоугольный треугольник или шнур длиной 2-3 метра, молоток и отвертки.

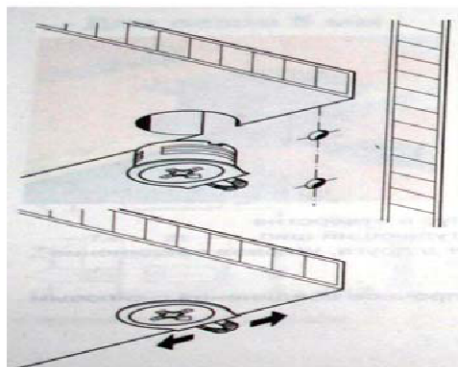
Подготовка к сборке

Проверить комплектность каждого пакета по имеющейся на них маркировке.

ВНИМАНИЕ! Не рекомендуется одновременно вынимать детали из всех пакетов во избежание их смешивания. Проверить наличие фурнитуры и метизов.

ВНИМАНИЕ! Перед началом сборки необходимо внимательно изучить инструкцию и определить расположение деталей в изделии в соответствии со схемой сборки.

Сборку производить последовательно согласно инструкции!!!



При вращении натяжного элемента в корпусе болт распирает отверстие и, тем самым, обеспечивает плотное соединение полки и боковой стенки с силовым замыканием.

Возможно легкое вдавливание корпуса от руки. Благодаря углу затягивания 15 градусов отвертка может свободно вращаться в месте монтажа.

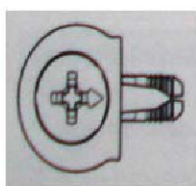


Рис. 1. Стяжка «Onefix».

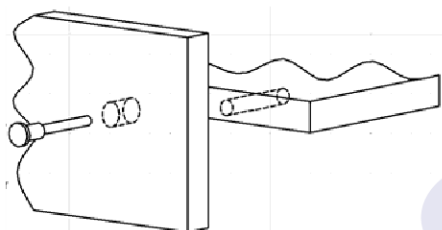


Рис. 2. Сборка при помощи евровинтов 6,3x50.

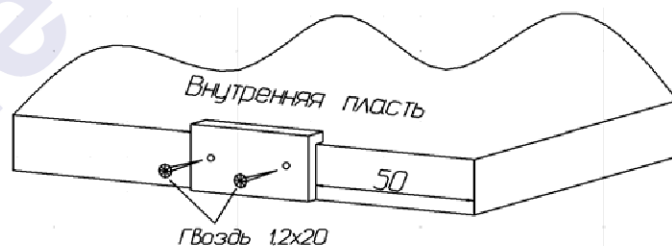
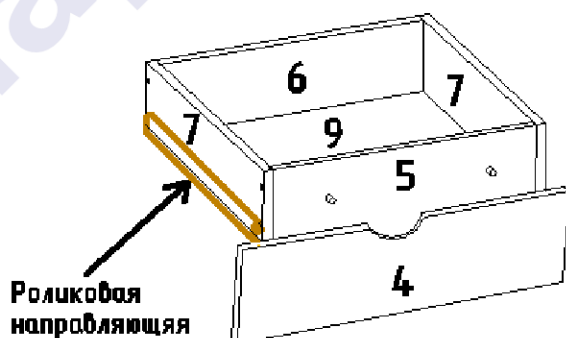


Рис.3. Установка подпятников.

К бокам 1 и 01 гвоздями приколотить подпятники, с помощью евровинтов 6x10,5 прикрутить роликовые направляющие.

С помощью евровинтов 6,3x50 собрать ящики. Прикрепить на гвозди дно ДВП. С помощью саморезов 3,5x13 к ящику прикрепить роликовые направляющие. В фасады 4 вставить муфты М10. К собранным ящикам прикрепить фасады на винты 6x25.

Нижние ящики



Верхний ящик

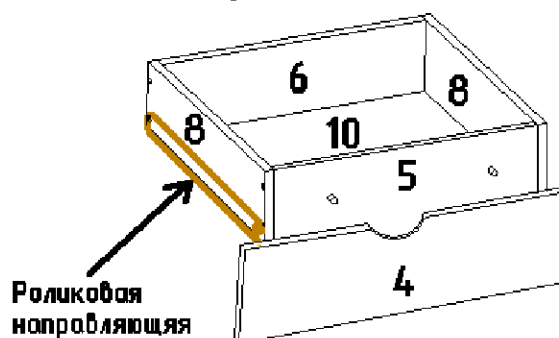


Схема сборки ящиков

Собрать корпус лестницы: с помощью стяжек «Onefix» установить основание 2 и с помощью евровинтов 6,3x50 горизонтали 3. Ступеньки дополнительно соединить с боками лестницы на уголки саморезами клоп 4x14. Вставить ящики в корпус, при необходимости винтами 6x25 отрегулировать положение фасадов. Гвоздями к бокам 1 и 01 приколотить заднюю стенку ДВП 11. Евровинты закрыть заглушками.

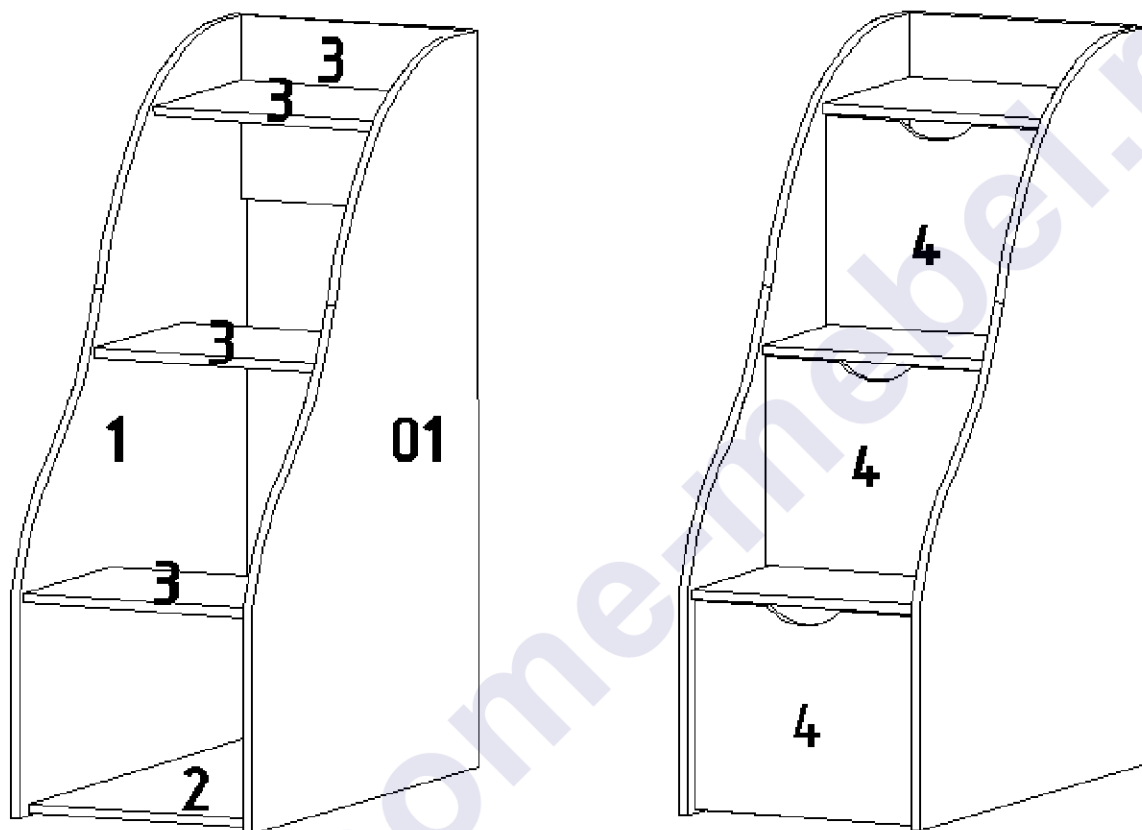


Схема сборки

Комплектовочная ведомость фурнитуры

Евровинт 6,3x50 48 шт. 	Муфта №10 6 шт 	Саморез 3,5x13 18 шт. 
Винт 6x25 6 шт 	Ключ для евровинтов 	Подпятник 4 шт. 
Заглушка для евровинтов 48 шт. 	Стяжка "Onefix" 6 шт 	Гвоздь 1,2x20 70 шт. 
Роликовая направляющая 500 мм 2 шт Роликовая направляющая 300 мм 1 шт 	Евровинт 6x10,5 (для роликовой направляющей) 16 шт. 	
Уголок 12 шт. 	Саморез клоп 4x14 24 шт. 	

Комплектовочная ведомость деталей

№	Наименование	Кол.	Размеры	
			а мм.	б мм.
ЛДСП 16мм				
1	Бок левый	1	1200	830
01	Бок правый	1	1200	830
2	Основание	1	800	368
3	Горизонталь	4	368	320
5	Передняя стенка ящика	3	310	250
6	Задняя стенка ящика	3	310	250
7	Боковая стенка ящика	4	500	250
8	Боковая стенка ящика	2	300	250
ДВП Белое				
9	Дно ящика	2	340	498
10	Дно ящика	1	340	298
11	Задняя стенка	1	875	394
ЛДСП 16мм Фасад				
4	Фасад ящика	3	360	340

Предприятие-изготовитель оставляет за собой право вносить конструктивные изменения без согласования с продавцом!

Рекомендации по правилам эксплуатации и уходу за мебелью

1. Мебель рекомендуется эксплуатировать в проветриваемом помещении с температурой воздуха не ниже $+10^{\circ}\text{C}$ и относительной влажностью воздуха 50-80%.
2. Мебель не следует устанавливать на неровном полу, близко к сырým и холодным стенам или источникам тепла.
3. В мебели, имеющей крепление болтами, винтами, шурупами, при ослаблении соединений необходимо периодически подвëртывать гайки, винты, шурупы.
4. Мебель, перевозимую в условиях минусовой температуры, при установке в помещении следует протереть сухой, мягкой тканью как снаружи, так и внутри, во избежание образования белых пятен на поверхности лаковой пленки в результате образования конденсата.
5. Мебель должна быть защищена от прямого попадания солнечных лучей во избежание ухудшения внешнего вида.
6. Поверхности деталей мебели, отделанные нитроцеллюлозными лаками, следует оберегать от попадания влаги, щелочей, и жидкостей, растворяющих лакокрасочное покрытие (спирт, ацетон, бензин и др.).
7. На поверхности мебели не следует ставить горячие предметы.
8. Удаление пятен с поверхности мебели следует производить тампоном из мягкой ткани, смоченной в специальных составах для чистки и освежения мебели в соответствии с рекомендациями по их использованию.

Гарантии изготовителя

Предприятие – изготовитель гарантирует покупателю сохранность всех качественных показателей, обусловленных ГОСТом, при соблюдении правил сборки, установки и эксплуатации мебели.

За механические повреждения, возникшие во время транспортировки, сборке или хранении, предприятие – изготовитель ответственности не несет.

Претензии по качеству мебели должны направляться в магазин, где приобретена мебель, с приложением товарного чека. Претензии принимаются в течение гарантийного срока – 24 месяца со дня приобретения мебели.

Срок службы мебели – 10 лет.

По дефектам, возникшим из-за несоблюдения покупателем правил эксплуатации и ухода за мебелью, претензии не принимаются.

happyhome-mebel.ru