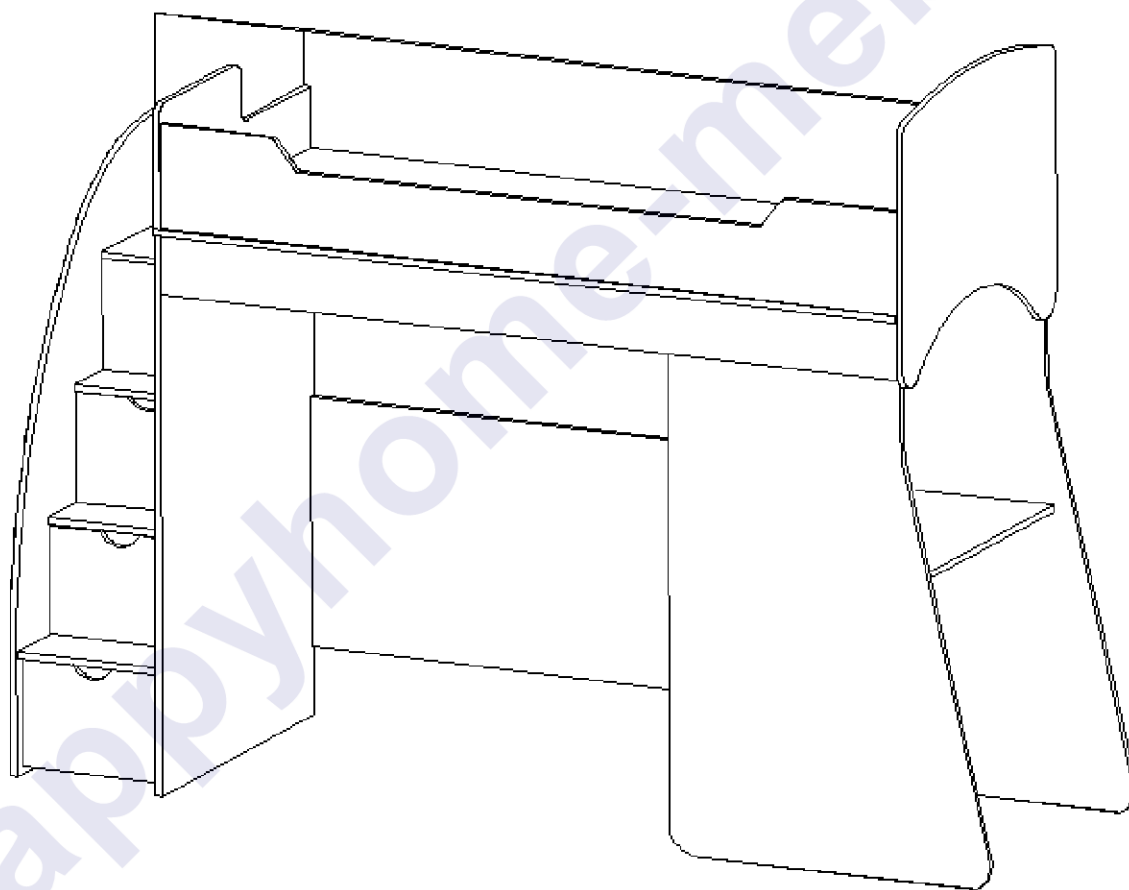


ВВ

Инструкция
по сборке и эксплуатации

Кровать-чердак «ВКС-21»



Габаритные размеры:

Длина: 2630 мм

Высота: 1650 мм

Глубина: 840 мм

К сведению покупателя

Для удобства транспортировки и предохранения от повреждений мебель поставляется в разобранном виде. На каждом пакете имеется маркировка с указанием названия изделия, перечень входящих в данный пакет деталей, их размеры и количество, а также номера этих деталей, которые соответствуют номерам в комплектовочной ведомости и на схемах сборки. Для крепления фурнитуры на деталях имеются отверстия и накладки.

Правила сборки

Сборку следует производить на ровном полу, покрытом тканью или бумагой во избежание повреждения кромок и загрязнения мебели. Сборку корпуса рекомендуется производить в горизонтальном положении, устанавливая детали лицевыми кромками вниз. Необходимо соблюдать осторожность, чтобы не повредить лакированные поверхности. В сборке крупногабаритных изделий должны участвовать не менее двух человек. Детали при сборке необходимо закреплять прочно, не допуская их качания. Для сборки потребуются прямоугольный треугольник или шнур длиной 2-3 метра, молоток и отвертка.

Подготовка к сборке

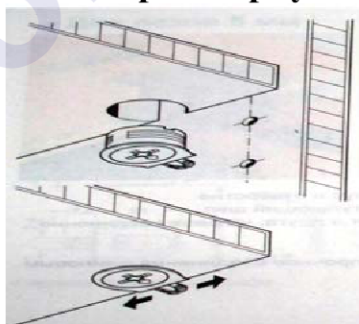
Проверить комплектность каждого пакета по имеющейся на них маркировке.

ВНИМАНИЕ! Не рекомендуется одновременно вынимать детали из всех пакетов во избежание их смешивания. Проверить наличие фурнитуры и метизов.

ВНИМАНИЕ! Перед началом сборки необходимо внимательно изучить инструкцию и определить расположение деталей в изделии в соответствии со схемой сборки.

Сборку производить последовательно согласно инструкции!!!

Сборка корпуса



При вращении натяжного элемента в корпусе болт распирает отверстие и, тем самым, обеспечивает плотное соединение полки и боковой стенки с силовым замыканием.

Возможно легкое вдавливание корпуса от руки. Благодаря углу затягивания 15 градусов отвертка может свободно вращаться в месте монтажа.

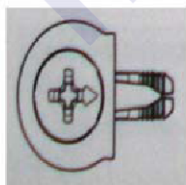


Рис. 1. Стяжка «Onefix».

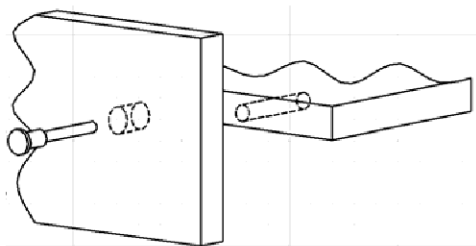


Рис. 2. Сборка при помощи евровинтов 6,3x50.

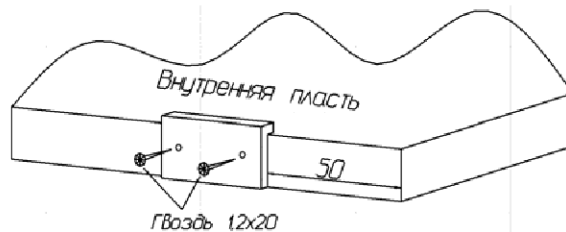
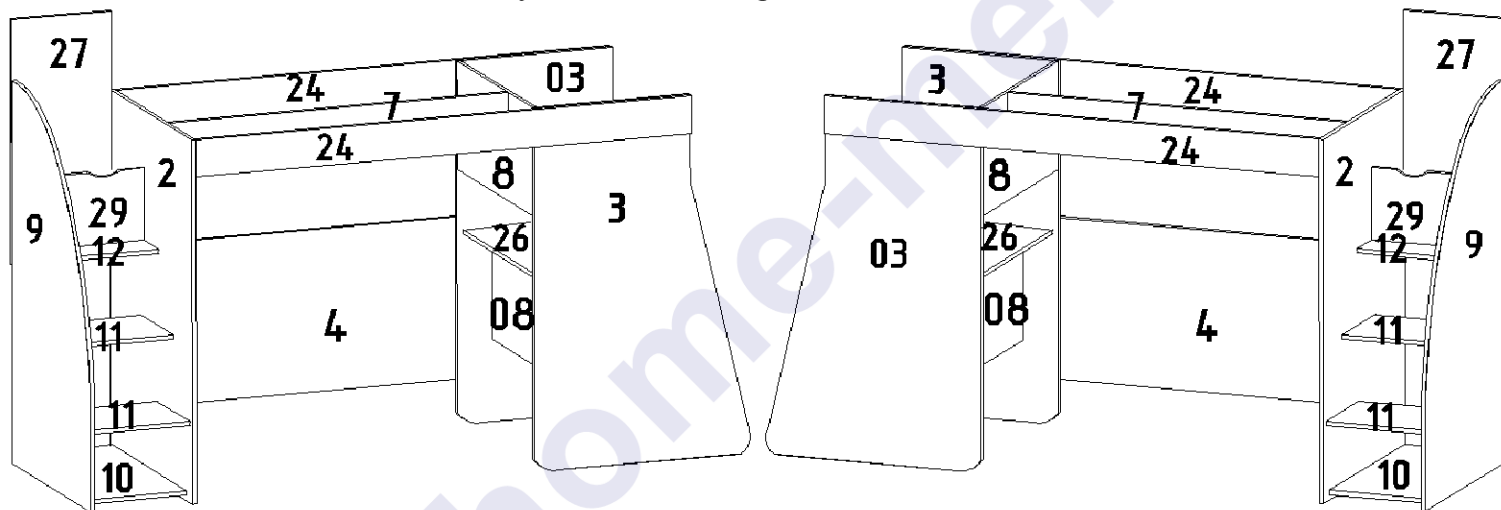


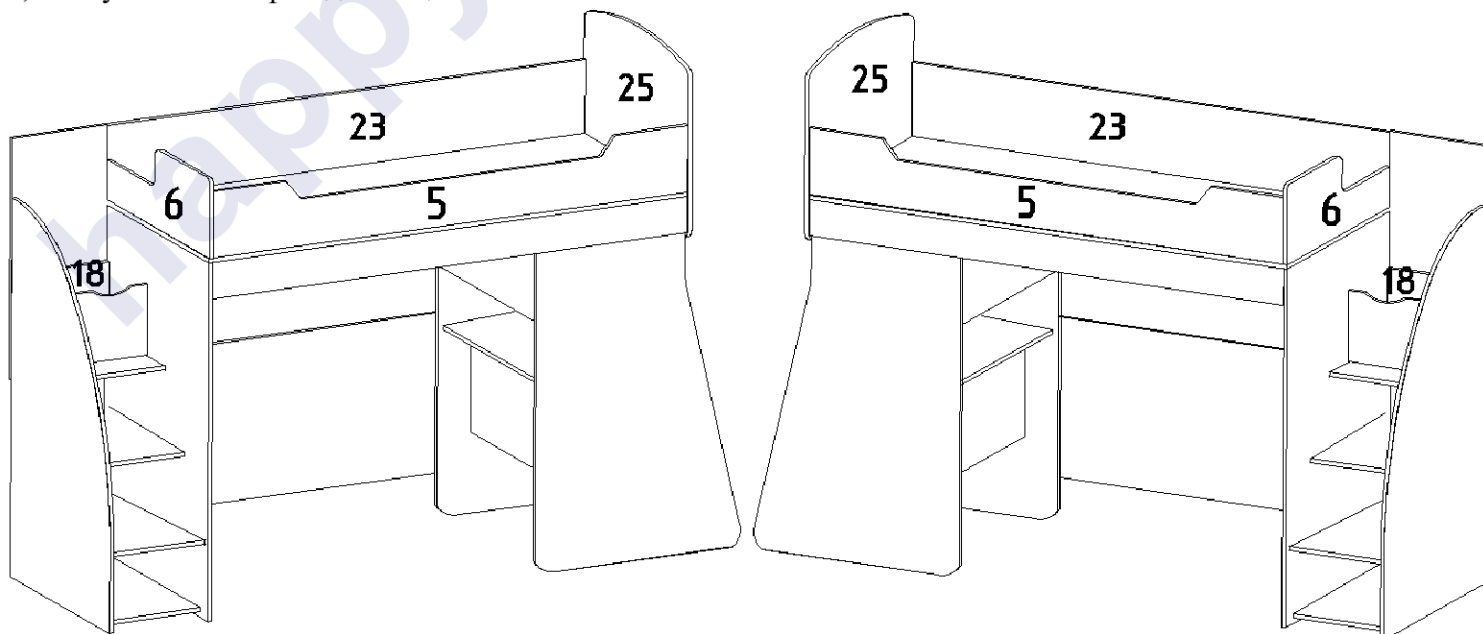
Рис. 3. Установка подпятников.

К бокам 2, 3, 03 и 9 гвоздями прикрепить подпятники. К боку 2 и 9 евровинтами 6x10,5 прикрутить роликовые направляющие.

С помощью межсекционных стяжек 8x32 соединить щит 4 и задний щит 24 с боком 03 (или 3 в зависимости от варианта сборки). С помощью стяжек «Onefix» установить щиты 8, 08 и столешницу 26, затем присоединить бок 3 (или 03). К щиту 4 присоединить бок 2, с помощью евровинтов 6,3x50 прикрутить щиты 24 и планку 7. С помощью стяжек «Onefix» к боку 2 присоединить щит лестницы 27, фасадную планку 29, ступеньки 11, 12 и основание лестницы 10. Ступеньки 11 и 12 дополнительно соединить с боками металлическими уголками на саморезы клоп 4x14.

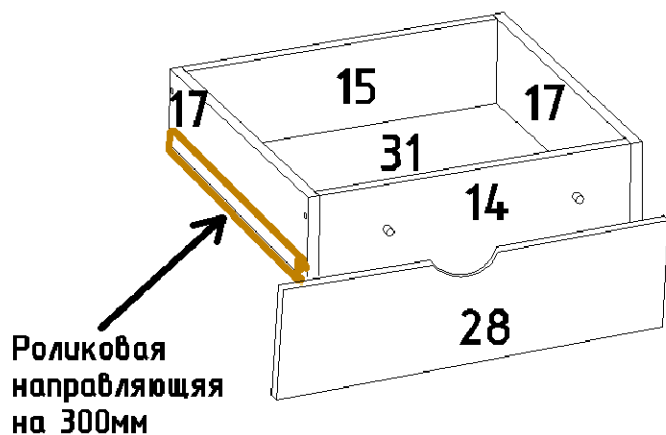


Установить дно кровати. С помощью стяжек «Onefix» собрать верхний кроватный каркас, состоящий из царг 23, 5 и спинки 6, присоединить к дну кровати 1, затем с помощью стяжек «Onefix» и евровинтов 6,3x50 установить фасадный щит 25.

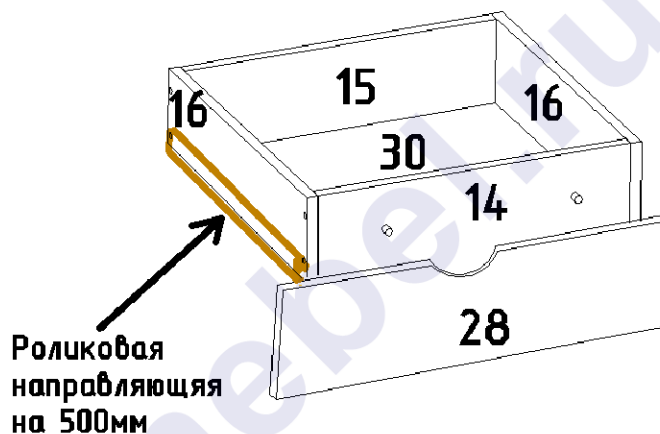


С помощью стяжек «Onefix» собрать ящики. Прикрепить на гвозди дно ДВП. С помощью саморезов 3x13 к ящикам прикрепить роликовые направляющие. В фасады 28 вставить муфты М10. Винтами прикрутить ручки. К собранным ящикам прикрепить фасады на винты 6x25. Вставить ящики в корпус лестницы, при необходимости отрегулировать положение фасадных стенок винтами 6x25.

Верхний



Нижние



Сборка ящиков

К бокам 2, 3, 03 щитам 4 и 5, лестницам 19 гвоздями прибить подпятники (рис. 3).
Навесьте дверцу 13 на планку 18 и произведите её регулировку.

Правила по регулировке четырехшарнирных петель

Конструкция петли позволяет регулировать установку двери в вертикальном и горизонтальном направлении.

Высота установки двери регулируется планкой петли:

- а) Отвернуть шурупы на планке петли на 1-2 оборота;
- б) Переместить планку вверх или вниз на требуемую высоту;
- в) Прочно завернуть шурупы.

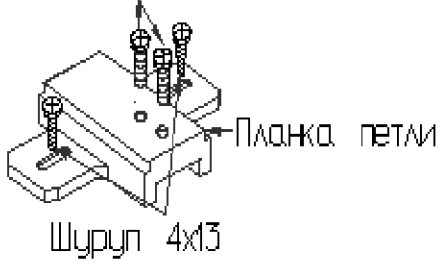
Плотность прилегания дверей к боку регулируется установочным винтом:

- а) Отвернуть на 1-2 оборота установочный винт;
- б) Переместить корпус петли на ответной планке вперед или назад;
- в) Прочно завернуть установочный винт.

Зазор между дверями регулируется установочным и регулировочным винтами:

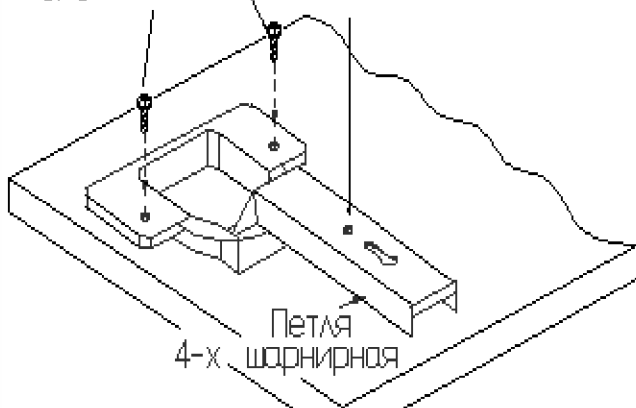
- а) Отвернуть на 1-2 оборота установочный винт;
- б) Отвинчивая или завинчивая регулировочный винт, установить зазор;
- в) Прочно завернуть установочный винт.

Винт установочный

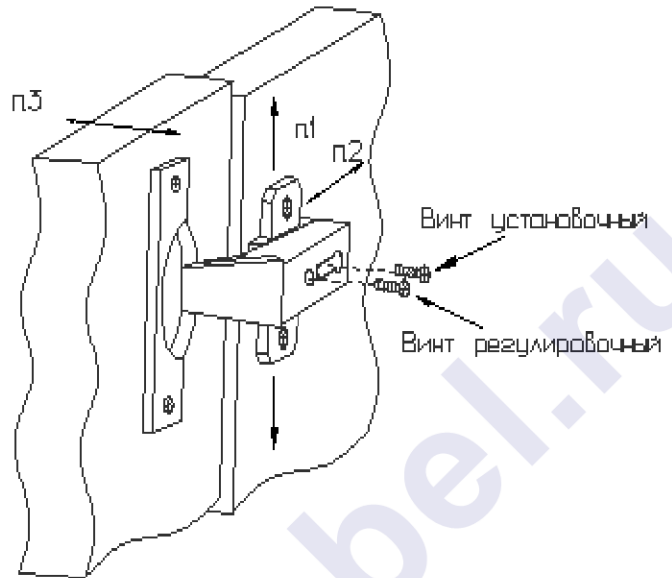


Шуруп 4x13

Шуруп 4x13 Винт регулировочный

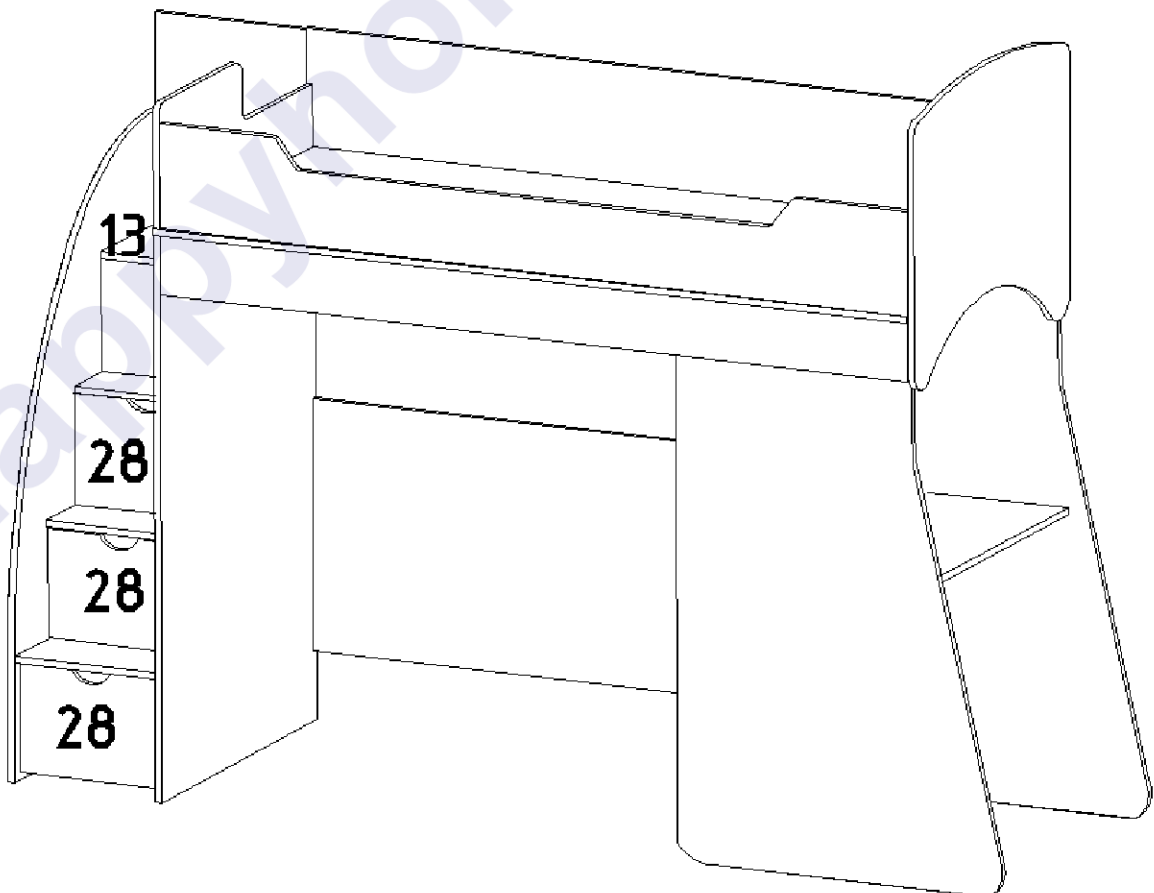


Петля
4-х шарнирная



Установка дверцы.

Прочно завернуть винты стяжек, евровинты закрыть пластмассовыми заглушками, неиспользуемые отверстия закрыть заглушками-самоклейками.



Комплектовочная ведомость фурнитуры

<p>Евровинт 6,3x50 18 шт.</p> 	<p>Стяжка "Onefix" 100 шт.</p> 	<p>Саморез 3,5x13 22 шт.</p> 
<p>Ключ для евровинта</p> 	<p>Петля вкладная 90 гр. 2 шт.</p> 	<p>Стяжка межсекционная 8x32 8 шт. 5x32 2 шт.</p> 
<p>Заглушка для евровинта 18 шт.</p> 	<p>Заглушка-самоклейка 30 шт.</p> 	<p>Гвоздь 1,2x20 60 шт.</p> 
<p>Подпятник 12 шт.</p> 	<p>Муфта M10 6 шт.</p> 	<p>Винт 6x25 6 шт.</p> 
<p>Уголок 12 шт.</p> 	<p>Саморез клоп 4x14 24 шт.</p> 	<p>Евровинт 6x10,5 (для петель и роликовой направляющей 20 шт.</p>
<p>Роликовая направляющая 500 мм 2 шт Роликовая направляющая 300 мм 1 шт</p> 		

Комплектовочная ведомость деталей

Код	Наименование	Кол-во на 1ед	Размер	
			А мм.	В мм.
ЛДСтП т=16мм				
1	Дно кровати	1	1920	838
2	Бок	1	1350	836
3	Бок левый	1	1350	900
03	Бок правый	1	1350	900
4	Щит	1	1904	700
5	Царга	1	1904	300
6	Спинка	1	820	330
7	Планка продольная	1	1304	100
8	Щит стола	1	772	400
08	Щит стола	1	772	400
9	Лестница	1	1420	800
10	Основание лестницы	1	740	368
11	Ступенька	2	390	368
12	Ступенька верхняя	1	460	368
13	Дверца	2	358	240
14	Передняя стенка ящика	3	310	180
15	Задняя стенка ящика	3	310	180
16	Боковая стенка ящика	4	500	180
17	Боковая стенка ящика	2	300	180
18	Планка	1	368	120
ДВП Белое				
29	Дно ящика	2	340	498
30	Дно ящика	1	340	298
ЛДСтП т=16мм Фасад				
23	Царга задняя	1	1920	280
24	Щит верхний	2	1904	130
25	Фасадный щит	1	838	700
26	Столешница	1	772	600
27	Щит лестницы	1	795	384
28	Фасад лестницы	3	356	256
29	Фасадная планка	1	368	268

Предприятие-изготовитель оставляет за собой право вносить конструктивные изменения без согласования с продавцом!

Рекомендации по правилам эксплуатации и уходу за мебелью

1. Мебель рекомендуется эксплуатировать в проветриваемом помещении с температурой воздуха не ниже +10⁰С и относительной влажностью воздуха 50-80%.
2. Мебель не следует устанавливать на неровном полу, близко к сырым и холодным стенам или источникам тепла.
3. В мебели, имеющей крепление болтами, винтами, шурупами, при ослаблении соединений необходимо периодически подвертывать гайки, винты, шурупы.
4. Для предотвращения покособленности двери следует держать закрытыми.
5. Мебель, перевозимую в условиях минусовой температуры, при установке в помещении следует протереть сухой, мягкой тканью как снаружи, так и внутри, во избежание образования белых пятен на поверхности лаковой пленки в результате образования конденсата.
6. Мебель должна быть защищена от прямого попадания солнечных лучей во избежание ухудшения внешнего вида.
7. На поверхности мебели не следует ставить горячие предметы.
8. Удаление пятен с поверхности мебели следует производить тампоном из мягкой ткани, смоченной в специальных составах для чистки и освежения мебели в соответствии с рекомендациями по их использованию.

Гарантии изготовителя

Предприятие – изготовитель гарантирует покупателю сохранность всех качественных показателей, обусловленных ГОСТом, при соблюдении правил сборки, установки и эксплуатации мебели.

За механические повреждения, возникшие во время транспортировки, сборке или хранении, предприятие – изготовитель ответственности не несет.

Претензии по качеству мебели должны направляться в магазин, где приобретена мебель, с приложением товарного чека. Претензии принимаются в течение гарантийного срока – 24 месяца со дня приобретения мебели.

Срок службы мебели – 10 лет.

По дефектам, возникшим из-за несоблюдения покупателем правил эксплуатации и ухода за мебелью, претензии не принимаются.