



happy
home



NATURE

Happykids Шкаф-7

happyhome-mebel.ru



HappyKids Шкаф-7



Правила сборки



1. Для сборки Вам потребуется инструмент: отвертки, молоток, угольник.



2. В сборке крупногабаритных изделий должны участвовать не менее двух человек.



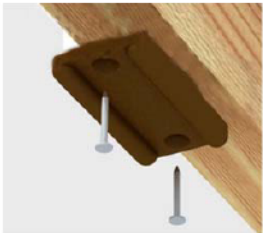
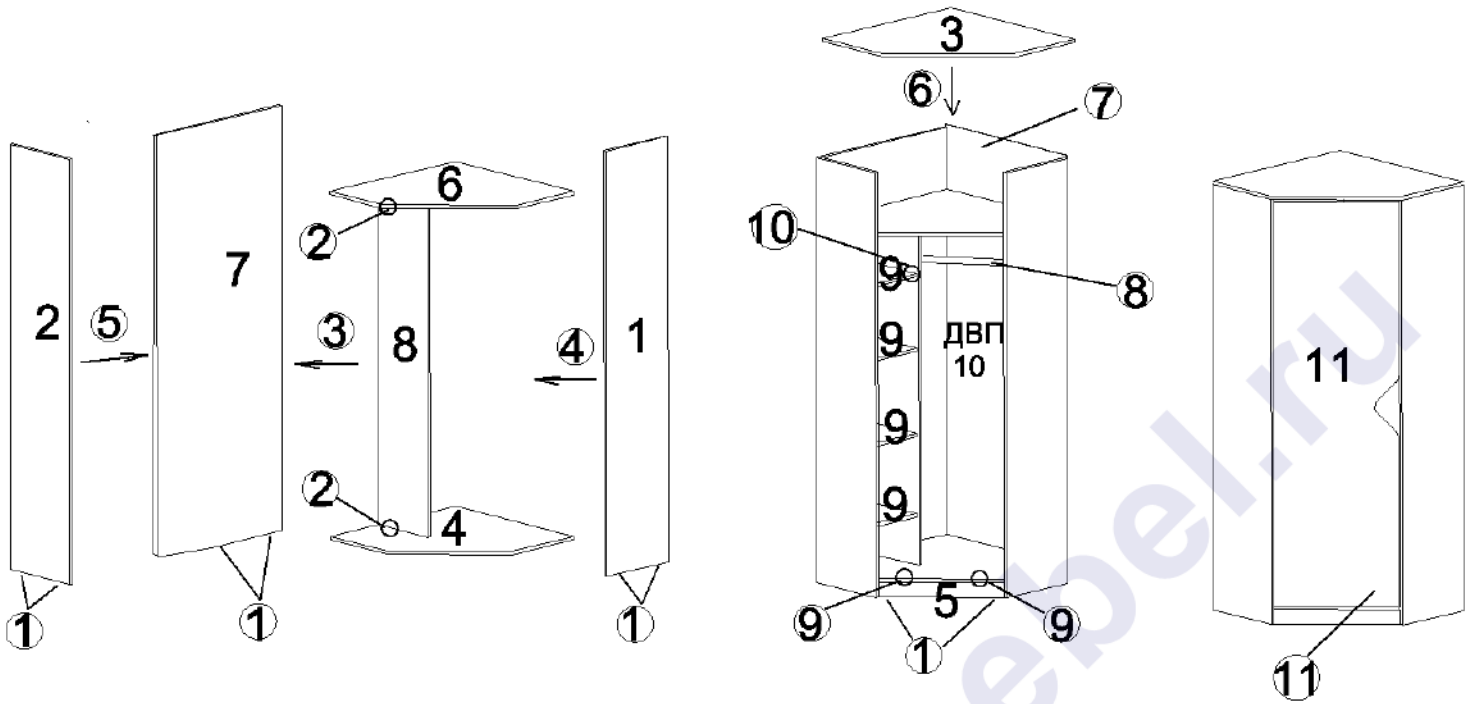
3. Сборку рекомендуется производить в горизонтальном положении, на ровном полу.



4. Перед сборкой внимательно изучить инструкцию, определить положение деталей в соответствии со схемой сборки, комплектность деталей и наличие фурнитуры. При возникновении проблем со сборкой просим воспользоваться помощью высококвалифицированных сборщиков.

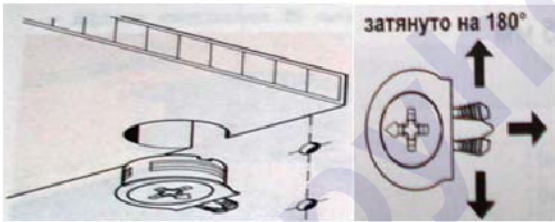
Комплектовочная ведомость фурнитуры

 Стяжка "Onefix" Код 011 26 шт.	 Евровинт 6,3x50 Код 021 2 шт.	 Саморез 3,5x16 Код 041 10 шт.	 Гвоздь Код 046 70 шт.
 Подпятник Код 091 8 шт.	 Штангодержатель Код 082 2 шт.	 Ключ шестигранный Код 024 1 шт.	 Петля вкладная 45 гр. Код 104 3 шт.
 Евровинт 6x10,5 Код 023 6 шт.	 Полкодержатель Код 081 16 шт.		



Подпятник Код 091
Гвоздь Код 046

1. Гвоздями прикрепить подпятники.



Стяжка "Onefix" Код 011

2. К основанию 4 и стенке горизонтальной 6 присоединить перегородку 8.

3. Соединить основание 4 и стенку горизонтальную 6 со щитом 7.

4. Установить бок левый 1.

5. Установить бок правый 2.

6. Установить крышку 3.

7. Гвоздями прикрепить заднюю стенку ДВП 10.



Гвоздь Код 046



Штангодержатель
Код 082



Саморез 3,5x16
Код 041



HappyKids Шкаф-7

8. На штангодержатели установить штангу.



Евровинт 6,3x50 Код 021

9. Установить цоколь 5.



**Полкодержатель
Код 081**

10. На полкодержатели установить полки 9.



**Петля вкладная
45 гр. Код 104**



Саморез 3,5x16 Код 041



**Евровинт 6x10,5
Код 023**

11. К фасаду 11 саморезами 3,5x16 прикрутить петли, с помощью евроинтов 6x10,5 навесить фасад на шкаф и произвести его регулировку.

Правила по регулировке четырехшарнирных петель

Конструкция петли позволяет регулировать установку двери в вертикальном и горизонтальном направлении.

Высота установки двери регулируется планкой петли:

- а) Отвернуть шурупы на планке петли на 1-2 оборота;
- б) Переместить планку вверх или вниз на требуемую высоту;
- в) Прочно завернуть шурупы.

HappyKids Шкаф-7

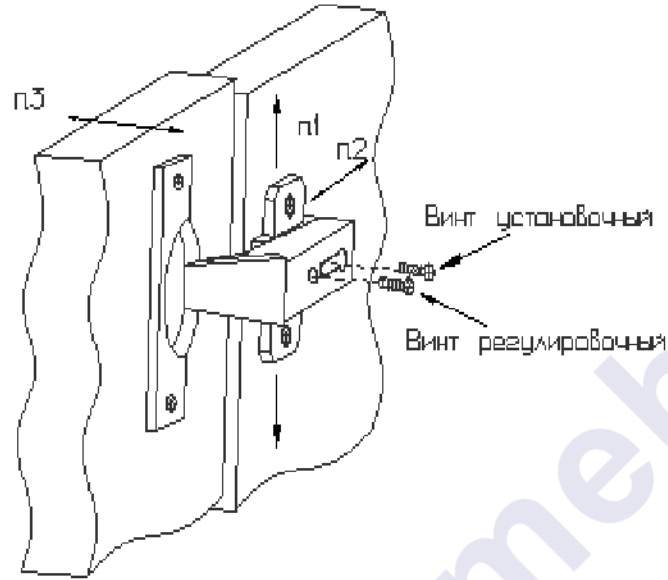


Плотность прилегания дверей к боку регулируется установочным винтом:

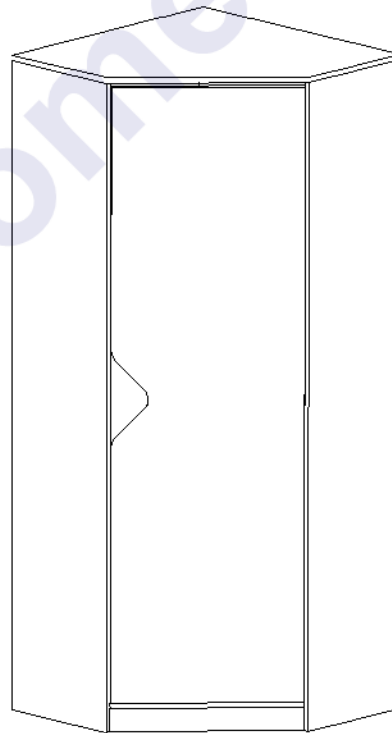
- а) Отвернуть на 1-2 оборота установочный винт;
- б) Переместить корпус петли на ответной планке вперед или назад;
- в) Прочно завернуть установочный винт.

Зазор между дверями регулируется установочным и регулировочным винтами:

- Отвернуть на 1-2 оборота установочный винт;
- Отвинчивая или завинчивая регулировочный винт, установить зазор;
- Прочно завернуть установочный винт.



Установка фасадов.



HappyKids Шкаф-7

Комплектовочная ведомость деталей

Код	Наименование	Кол-во на 1ед	Размер		Номер пакета
			А мм.	В мм.	
ЛДСтП т=16 мм					
1	Бок левый	1	1580	500	Корпус №1

2	Бок правый	1	1580	500	Корпус №1
3	Крышка	1	800	800	Корпус №3
4	Основание	1	784	768	Корпус №3
6	Стенка горизонтальная	1	784	768	Корпус №3
7	Щит	1	1580	784	Корпус №2
8	Перегородка	1	1190	320	Корпус №1
9	Полка	4	400	300	Корпус №3
5	Цоколь	1	402	70	Корпус №3
11	Фасад	1	1486	396	Фасад
ДВП Белое					
10	Задняя стенка	1	1526	790	Корпус №2

Предприятие-изготовитель оставляет за собой право вносить конструктивные изменения без согласования с продавцом!

HappyKids Шкаф-7

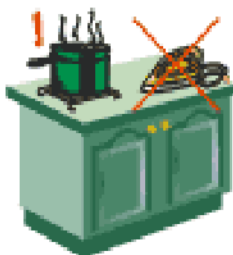


Рекомендации по правилам эксплуатации и уходу за мебелью

1. Мебель рекомендуется эксплуатировать в проветриваемом помещении с температурой воздуха не ниже +10⁰С и относительной влажностью воздуха 50-80%.
2. Мебель не следует устанавливать на неровном полу, близко к сырým и холодным стенам или источникам тепла.



3. В мебели, имеющей крепление болтами, винтами, шурупами, при ослаблении соединений необходимо периодически подвëртывать гайки, винты, шурупы.



4. На поверхности мебели не следует ставить горячие предметы.



5. Удаление пятен с поверхности мебели следует производить мягкой тканью, смоченной в специальных составах для чистки и освежения мебели в соответствии с рекомендациями по их использованию.

Гарантии изготовителя

Предприятие – изготовитель гарантирует покупателю сохранность всех качественных показателей, обусловленных ГОСТом, при соблюдении правил сборки, установки и эксплуатации мебели.

За механические повреждения, возникшие во время транспортировки, сборке или хранении, предприятие – изготовитель ответственности не несет.

Претензии по качеству мебели должны направляться в магазин, где приобретена мебель, с приложением товарного чека. Претензии принимаются в течение гарантийного срока – 24 месяца со дня приобретения мебели.

Срок службы мебели – 10 лет.

По дефектам, возникшим из-за несоблюдения покупателем правил эксплуатации и ухода за мебелью, претензии не принимаются.

