



happy  
home



NATURE

# HappyKids Стеллаж-3



happyhome-mebel.ru



# HappyKids Стеллаж-3



## Правила сборки



1. Для сборки Вам потребуется инструмент: отвертки, молоток, угольник.



2. В сборке крупногабаритных изделий должны участвовать не менее двух человек.



3. Сборку рекомендуется производить в горизонтальном положении, на ровном полу.

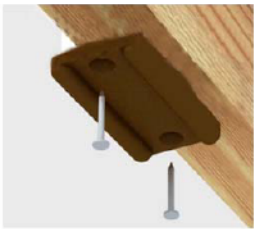
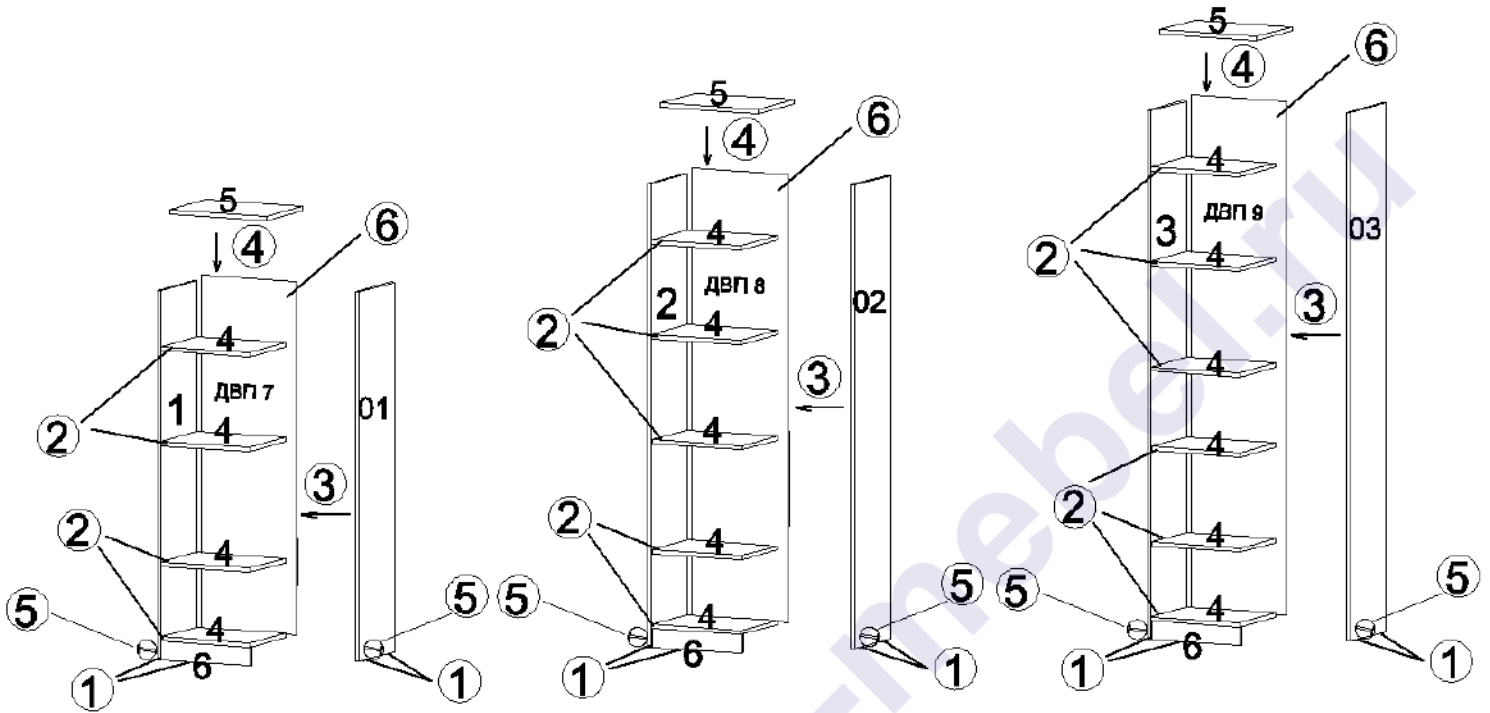


4. Перед сборкой внимательно изучить инструкцию, определить положение деталей в соответствии со схемой сборки, комплектность деталей и наличие фурнитуры. При возникновении проблем со сборкой просим воспользоваться помощью высококвалифицированных сборщиков.

## Комплектовочная ведомость фурнитуры

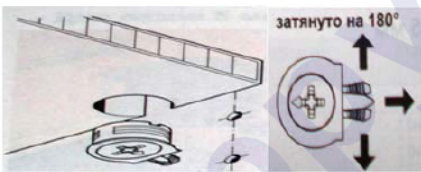
 Стяжка "Onefix" Код 011 <b>73 шт.</b>	 Евровинт 6,3x50 Код 021 <b>3 шт.</b>	 Ключ шестигранный Код 024 <b>1 шт.</b>	 Гвоздь Код 046 <b>140 шт.</b>
 Подпятник Код 091 <b>18 шт.</b>	 Заглушка для евровинта Код 061 <b>6 шт.</b>	 Саморез 3,5x35 Код 043 <b>18 шт.</b>	 Навеска Нерегулируемая Код 132 <b>6 шт.</b>
 Стяжка межсекционная 8x32 Код 013 <b>4 шт.</b>		 Заглушка-самоклейка Код 062 <b>6 шт.</b>	

# HappyKids Стеллаж-3



Подпятник Код 091  
Гвоздь Код 046

1. Гвоздями прикрепить подпятники.



Стяжка "Onefix" Код 011

2. К бокам 1, 2, 3 присоединить полки 4.

3. Установить бока 01, 02, 03.

4. Установить крышки 5.

5. Установить цоколя 6.



Евровинт 6,3x50 Код 021

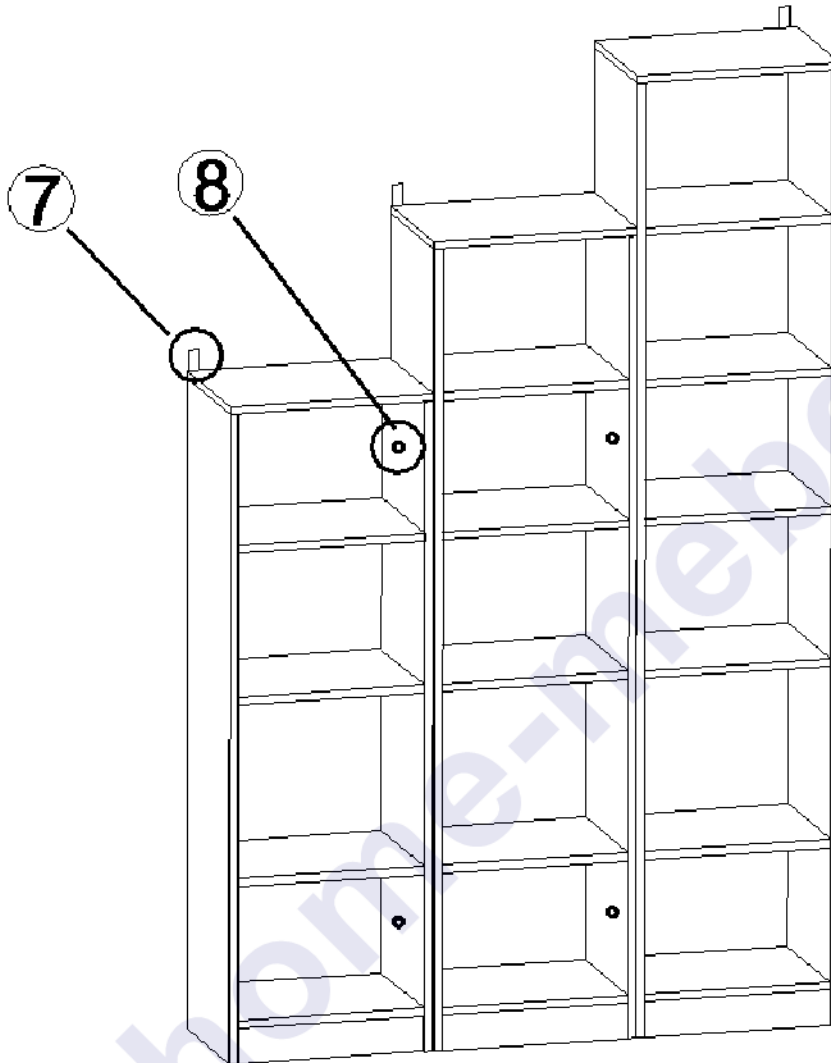
6. Установить задние стенки ДВП 7, 8, 9.



Гвоздь Код 046



## HappyKids Стеллаж-3



Навеска  
Нерегулируемая Код 132



Саморез 3,5x35 Код 043

7. С помощью навесок закрепить стеллаж к стене.



Стяжка межсекционная  
8x32 Код 013

8. Соединить три стеллажа между собой межсекционными стяжками.



Заглушка для евроинта Код 061



Заглушка-самоклейка  
Код 062

Евроинты закрыть пластмассовыми заглушками, неиспользуемые отверстия закрыть заглушками-самоклейками.

# HappyKids Стеллаж-3



## Комплектовочная ведомость деталей

Код	Наименование	Кол-во на 1ед	Размер		Номер пакета
			А мм.	В мм.	
<b>ЛДСП t=16 мм</b>					
1	Бок левый	1	1280	400	Корпус №3
01	Бок правый	1	1280	400	Корпус №3
2	Бок левый	1	1580	400	Корпус №2
02	Бок правый	1	1580	400	Корпус №2
3	Бок левый	1	1880	400	Корпус №1
03	Бок правый	1	1880	400	Корпус №1
4	Полка	15	398	218	Корпус №2, 3
5	Крышка	3	398	250	Корпус №2
6	Цоколь	3	218	70	Корпус №3
<b>ДВП Белое</b>					
7	Задняя стенка	1	1220	246	Корпус №1
8	Задняя стенка	1	1520	246	Корпус №1
9	Задняя стенка	1	1820	246	Корпус №1



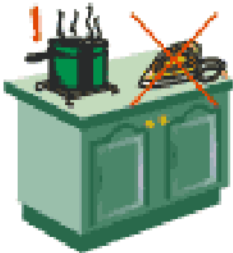
## Рекомендации по правилам эксплуатации и уходу за мебелью



1. Мебель рекомендуется эксплуатировать в проветриваемом помещении с температурой воздуха не ниже  $+10^{\circ}\text{C}$  и относительной влажностью воздуха 50-80%.
2. Мебель не следует устанавливать на неровном полу, близко к сырым и холодным стенам или источникам тепла.



3. В мебели, имеющей крепление болтами, винтами, шурупами, при ослаблении соединений необходимо периодически подвёртывать гайки, винты, шурупы.



4. На поверхности мебели не следует ставить горячие предметы.



5. Удаление пятен с поверхности мебели следует производить мягкой тканью, смоченной в специальных составах для чистки и освежения мебели в соответствии с рекомендациями по их использованию.

### Гарантии изготовителя

Предприятие – изготовитель гарантирует покупателю сохранность всех качественных показателей, обусловленных ГОСТом, при соблюдении правил сборки, установки и эксплуатации мебели.

За механические повреждения, возникшие во время транспортировки, сборке или хранении, предприятие – изготовитель ответственности не несет.

Претензии по качеству мебели должны направляться в магазин, где приобретена мебель, с приложением товарного чека. Претензии принимаются в течение гарантийного срока – 24 месяца со дня приобретения мебели.

Срок службы мебели – 10 лет.

По дефектам, возникшим из-за несоблюдения покупателем правил эксплуатации и ухода за мебелью, претензии не принимаются.



happyhome-mebel.ru