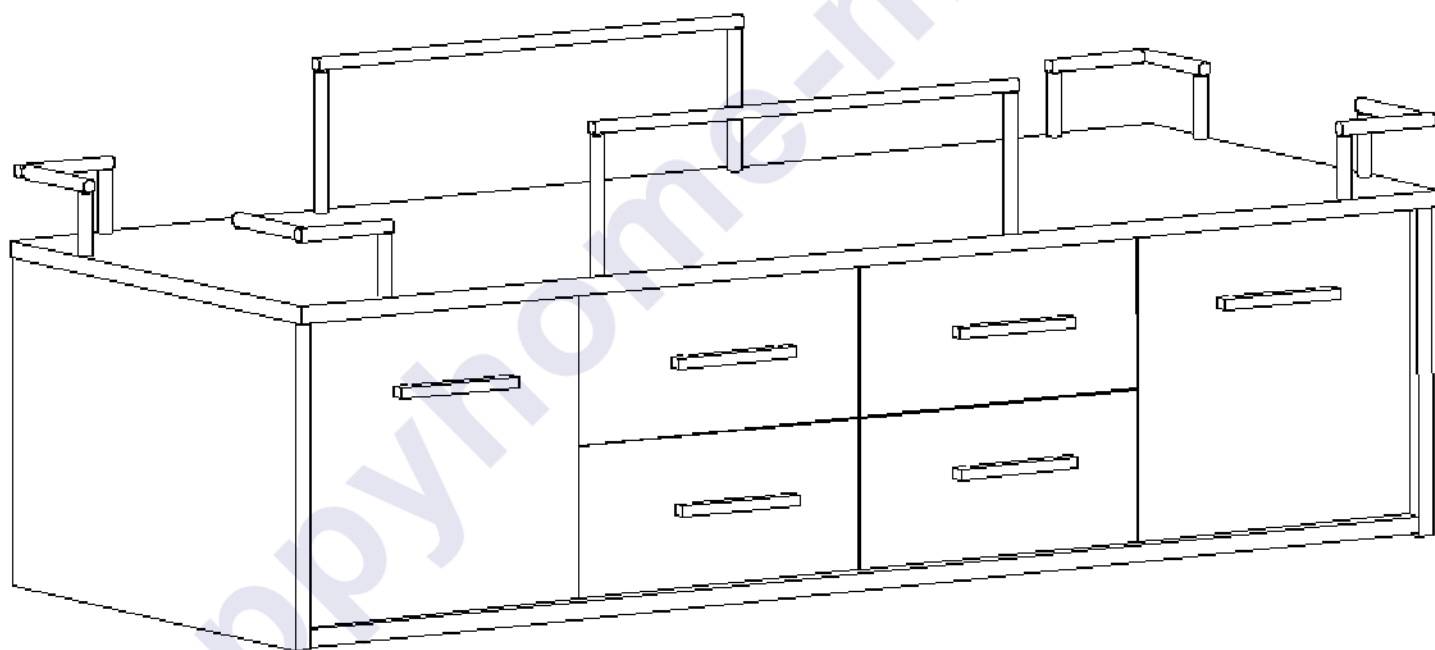


FL

Инструкция

по сборке и эксплуатации

Felicità-2.2. Комод-кровать



Габаритные размеры:

Длина: 1956 мм

Высота: 700 мм

Глубина: 754 мм

К сведению покупателя

Для удобства транспортировки и предохранения от повреждений мебель поставляется в разобранном виде. На каждом пакете имеется маркировка с указанием названия изделия, перечень входящих в данный пакет деталей, их размеры и количество, а также номера этих деталей, которые соответствуют номерам в комплектовочной ведомости и на схемах сборки. Для крепления фурнитуры на деталях имеются отверстия и накладки.

Правила сборки

Сборку следует производить на ровном полу, покрытом тканью или бумагой во избежание повреждения кромок и загрязнения мебели. Сборку корпуса рекомендуется производить в горизонтальном положении, устанавливая детали лицевыми кромками вниз. Необходимо соблюдать осторожность, чтобы не повредить лакированные поверхности. В сборке крупногабаритных изделий должны участвовать не менее двух человек. Детали при сборке необходимо закреплять прочно, не допуская их качания. Для сборки потребуется прямоугольный треугольник или шнур длиной 2-3 метра, молоток и отвертки.

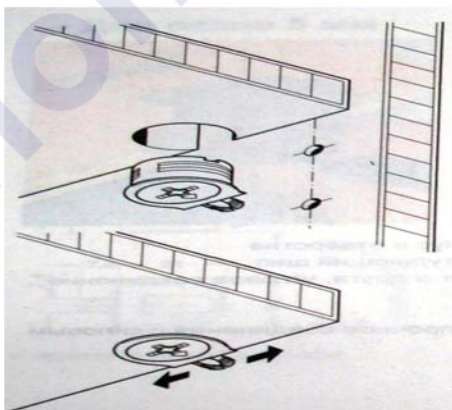
Подготовка к сборке

Проверить комплектность каждого пакета по имеющейся на них маркировке.

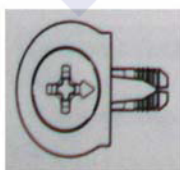
ВНИМАНИЕ! Не рекомендуется одновременно вынимать детали из всех пакетов во избежание их смешивания. Проверить наличие фурнитуры и метизов.

ВНИМАНИЕ! Перед началом сборки необходимо внимательно изучить инструкцию и определить расположение деталей в изделии в соответствии со схемой сборки.

Сборку производить последовательно согласно инструкции!!!



При вращении натяжного элемента в корпусе болт распирает отверстие и, тем самым, обеспечивает плотное соединение полки и боковой стенки с силовым замыканием.



Возможно легкое вдавливание корпуса от руки. Благодаря углу затягивания 15 градусов отвертка может свободно вращаться в месте монтажа.



Рис. 1. Стяжка «Onefix».

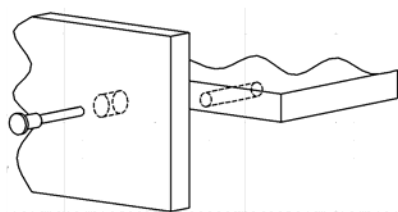


Рис. 2. Сборка при помощи евровинтов 6,3x50.

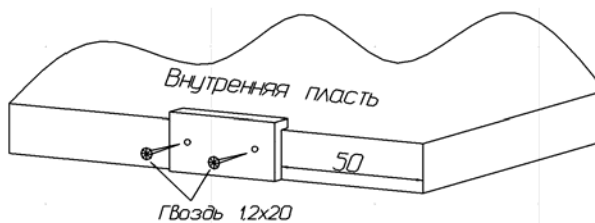


Рис.3. Установка подпятников.

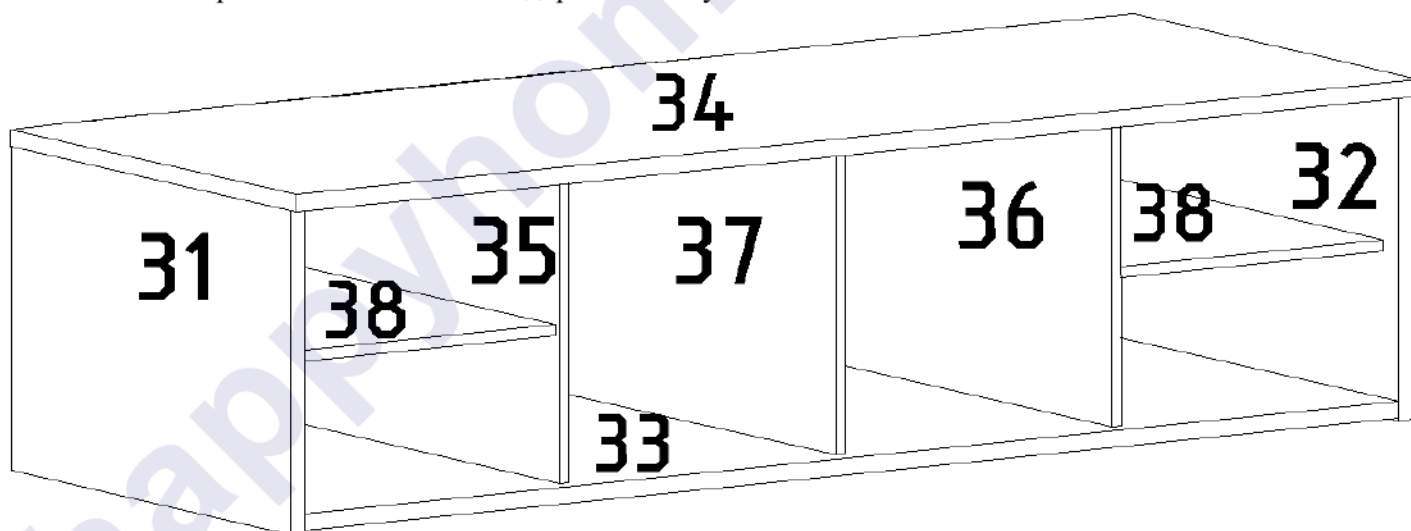
Перед установкой направляющие нужно разъединить. Для этого стопор правой направляющей следует поднять вверх, левой - опустить вниз. Затем соединить их, вставив друг в друга, произойдет щелчок.



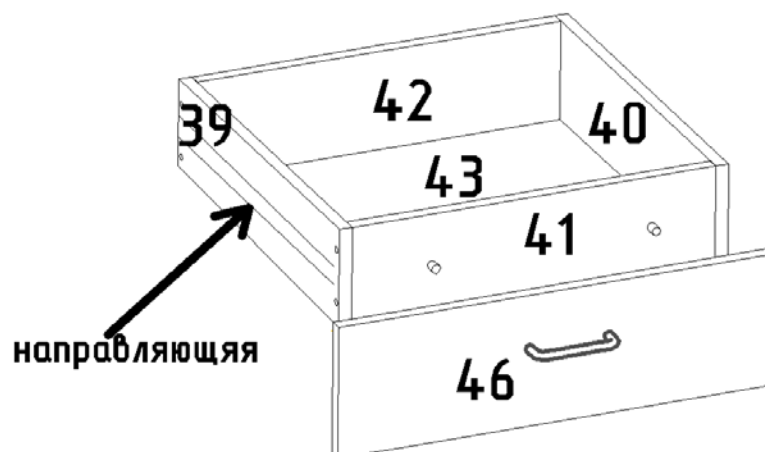
Шариковая направляющая

К бокам 31 и 32 гвоздями приколотить подпятники. К перегородкам 35, 36, 37 саморезами 3x13 прикрутить шариковые направляющие.

С помощью стяжек «Onefix» собрать корпус комода: к основанию 33 присоединить перегородки 35, 36 и 37, бока 31 и 32, а затем установить крышку 34. По желанию к крышке винтами прикрутить металлические бортики. Вставить полкодержатели и установить полки 38.



С помощью евровинтов 6,3x50 собрать ящики. Прикрепить на гвозди дно ДВП 43. С помощью саморезов 3x13 к ящикам прикрепить шариковые направляющие. В фасады 46 вставить муфты М10. К собранным ящикам прикрепить фасады на винты 6x25. Вставить ящики в корпус комода, при необходимости отрегулировать положение фасадных стенок винтами 6x25.



Сборка ящиков.

Навесьте фасады 46 при помощи вкладных петель 90 гр. и произведите регулировку фасадов. После установки фасадов прикрутить ручки, досверлив необходимые отверстия винтом-саморезом.

Правила по регулировке четырехшарнирных петель

Конструкция петли позволяет регулировать установку двери в вертикальном и горизонтальном направлении.

Высота установки двери регулируется планкой петли:

- Отвернуть шурупы на планке петли на 1-2 оборота;
- Переместить планку вверх или вниз на требуемую высоту;
- Прочно завернуть шурупы.

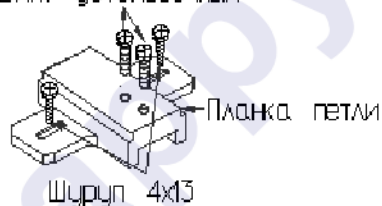
Плотность прилегания дверей к боку регулируется установочным винтом:

- Отвернуть на 1-2 оборота установочный винт;
- Переместить корпус петли на ответной планке вперед или назад;
- Прочно завернуть установочный винт.

Зазор между дверями регулируется установочным и регулировочным винтами:

- Отвернуть на 1-2 оборота установочный винт;
- Отвинчивая или завинчивая регулировочный винт, установить зазор;
- Прочно завернуть установочный винт.

Винт установочный



Шуруп 4x13 Винт регулировочный

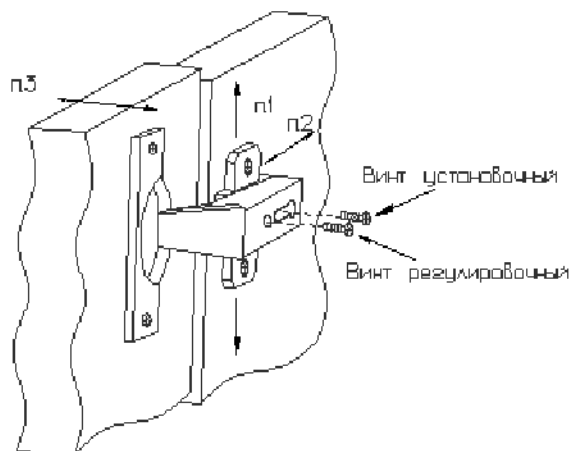
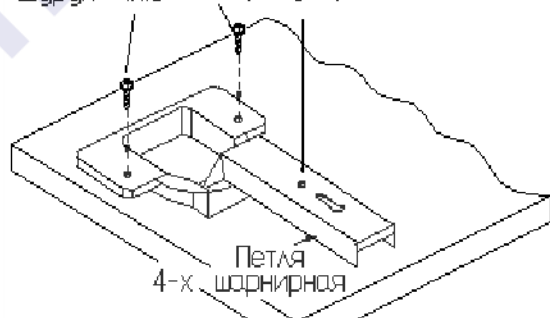


Рис. 11. Установка фасадов.

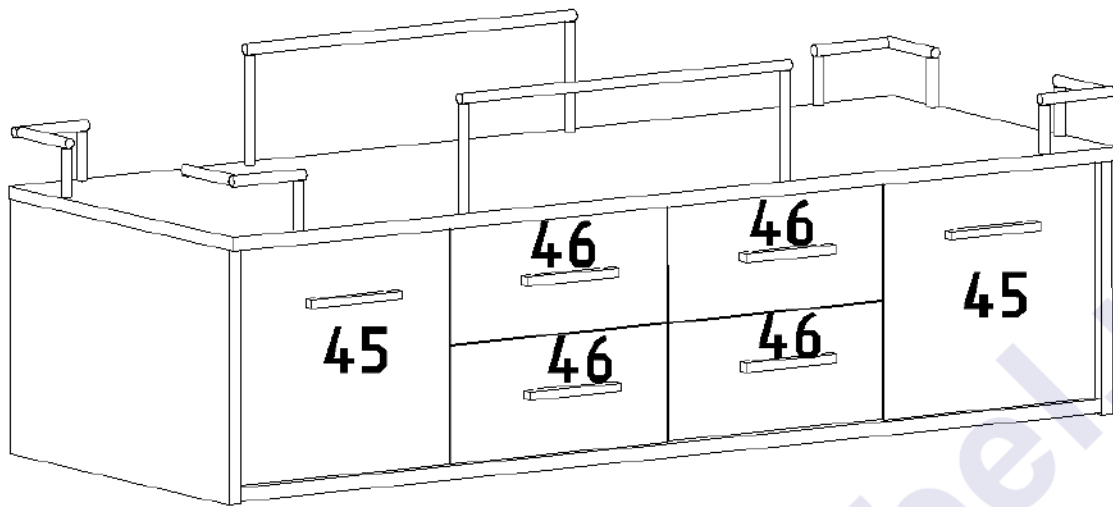


Схема сборки.

Комплектовочная ведомость фурнитуры

Евровинт 6,3x50 32 шт. 	Стяжка "Onefix" 20 шт. 	Саморез 3,5x13 8 шт. 
Ключ для евровинта 	Ручка-скоба с винтами 6 шт. 	Полкодержатель 8 шт. 
Заглушка для евровинта 32 шт. 	Подпятник 4 шт. 	Гвоздь 1,2x20 50 шт. 
Саморез 3x13 (для шариковой направляющей) 48 шт. 	Винт 6x25 8 шт. 	Муфта M10 8 шт. 
	Шариковая направляющая 400 мм 4 шт. 	
Евровинт 6,3x13 (для петель) 8 шт. 	Петля вкладная 4 шт. 	

Комплектовочная ведомость деталей

Код	Наименование	Кол-во на 1ед	Размер	
			А мм.	В мм.
ЛДСтП т=25 мм				
31	Бок левый	1	740	475
32	Бок правый	1	740	475
33	Основание	1	1900	740
34	Крышка	1	1952	752
ЛДСтП т=16 мм				
35	Перегородка левая	1	722	446
36	Перегородка правая	1	722	446
37	Перегородка средняя	1	722	446
38	Полка	2	720	460
39	Боковая стенка ящика левая	4	400	150
40	Боковая стенка ящика правая	4	400	150
41	Передняя стенка ящика	4	406	150
42	Задняя стенка ящика	4	406	150
ДВПо т=4 мм				
43	Дно ящика	4	436	398
44	Задняя стенка	2	970	490
ЛДСтП т=16мм Фасад				
45	Фасад левый	2	464	438
46	Фасад ящика	4	472	216

Предприятие-изготовитель оставляет за собой право вносить конструктивные изменения без согласования с продавцом!

1. Мебель рекомендуется эксплуатировать в проветриваемом помещении с температурой воздуха не ниже +10⁰С и относительной влажностью воздуха 50-80%.
2. Мебель не следует устанавливать на неровном полу, близко к сырým и холодным стенам или источникам тепла.
3. В мебели, имеющей крепление болтами, винтами, шурупами, при ослаблении соединений необходимо периодически подвëртывать гайки, винты, шурупы.
4. Для предотвращения покóробленности двери следует держать закрытыми.
5. Мебель, перевозимую в условиях минусовой температуры, при установке в помещении следует протереть сухой, мягкой тканью как снаружи, так и внутри, во избежание образования белых пятен на поверхности лаковой пленки в результате образования конденсата.
6. Мебель должна быть защищена от прямого попадания солнечных лучей во избежание ухудшения внешнего вида.
7. Поверхности деталей мебели, отделанные нитроцеллюлозными лаками, следует оберегать от попадания влаги, щелочей, и жидкостей, растворяющих лакокрасочное покрытие (спирт, ацетон, бензин и др.).
8. На поверхности мебели не следует ставить горячие предметы.
9. Удаление пыли с поверхности мебели, отделанной нитроцеллюлозными лаками, следует производить сухой мягкой тканью или специально предназначенными для этого салфетками.
10. Поверхности мебели, отделанные эмалями, рекомендуется протирать мягкой тканью, увлажненной в мыльной воде, затем тканью, смоченной в чистой воде и отжатой досуха и затем мягкой тканью.
11. Удаление пятен с поверхности мебели следует производить тампоном из мягкой ткани, смоченной в специальных составах для чистки и освежения мебели в соответствии с рекомендациями по их использованию.
12. Для удаления загрязнения с зеркал и стекол рекомендуется применять предназначенные для этой цели жидкости.

Предприятие – изготовитель гарантирует покупателю сохранность всех качественных показателей, обусловленных ГОСТом, при соблюдении правил сборки, установки и эксплуатации мебели.

За механические повреждения, возникшие во время транспортировки, сборке или хранении, предприятие – изготовитель ответственности не несет.

Претензии по качеству мебели должны направляться в магазин, где приобретена мебель, с приложением товарного чека. Претензии принимаются в течение гарантийного срока – 24 месяца со дня приобретения мебели.

Срок службы мебели – 10 лет.

По дефектам, возникшим из-за несоблюдения покупателем правил эксплуатации и ухода за мебелью, претензии не принимаются.

harryhome-mebel.ru