



happy
home



NATURE

Орбита-4 NEW



happyhome-mebel.ru



Орбита-4 NEW



Правила сборки



1. Для сборки Вам потребуется инструмент: отвертки, молоток, угольник.



2. В сборке крупногабаритных изделий должны участвовать не менее двух человек.



3. Сборку рекомендуется производить в горизонтальном положении, на ровном полу.



4. Перед сборкой внимательно изучить инструкцию, определить положение деталей в соответствии со схемой сборки, комплектность деталей и наличие фурнитуры. При возникновении проблем со сборкой просим воспользоваться помощью высококвалифицированных сборщиков.

Детали, в которые необходимо забить металлические стяжки «Hetch» (Рис. 1)

№	Наименование	Кол.	Размеры	
			а мм	б мм
ЛДСП т=16мм				
4	Царга задняя	1	2004	180
28	Царга	1	2004	400

В остальные детали забиваются пластмассовые стяжки «Onefix» (Рис. 2).

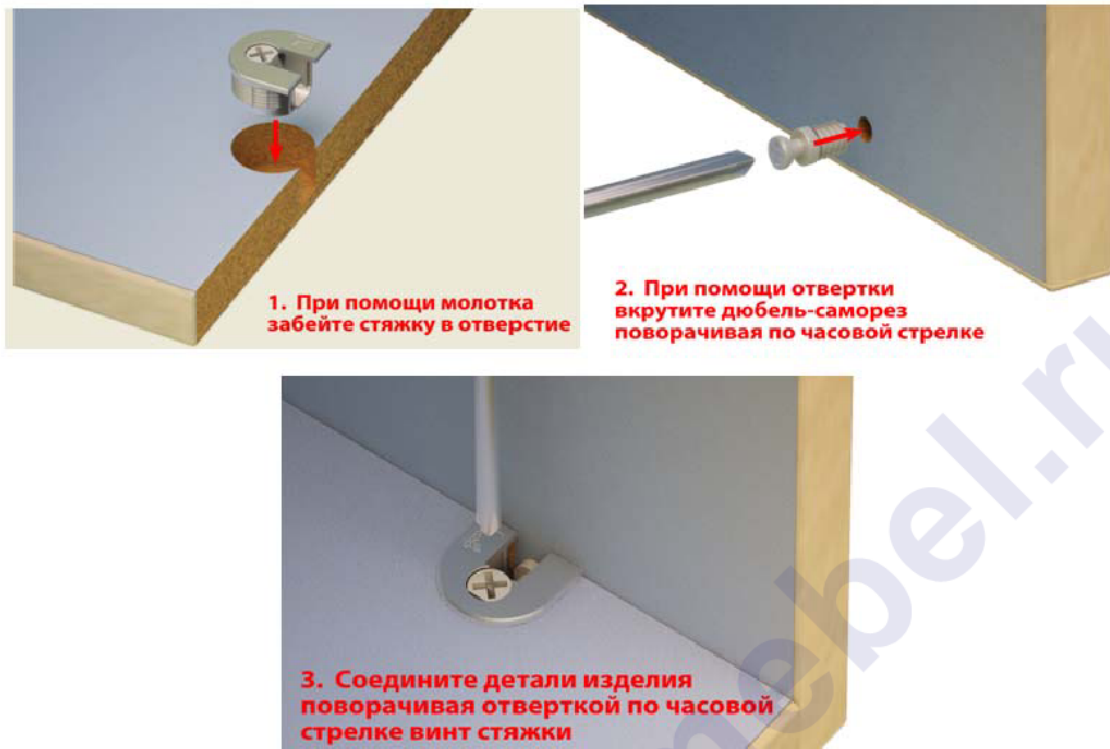
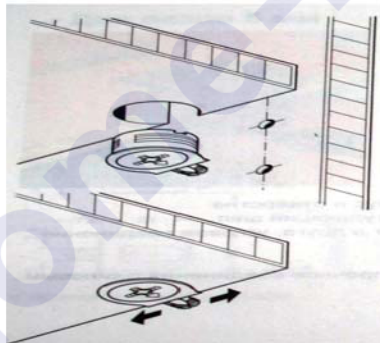


Рис. 1. Установка стяжек «Hetch»



При вращении натяжного элемента в корпусе болт распирает отверстие и, тем самым, обеспечивает плотное соединение полки и боковой стенки с силовым замыканием.

Возможно легкое вдавливание корпуса от руки. Благодаря углу затягивания 15 градусов отвертка может свободно вращаться в месте монтажа.

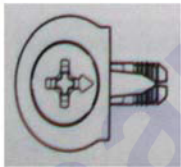
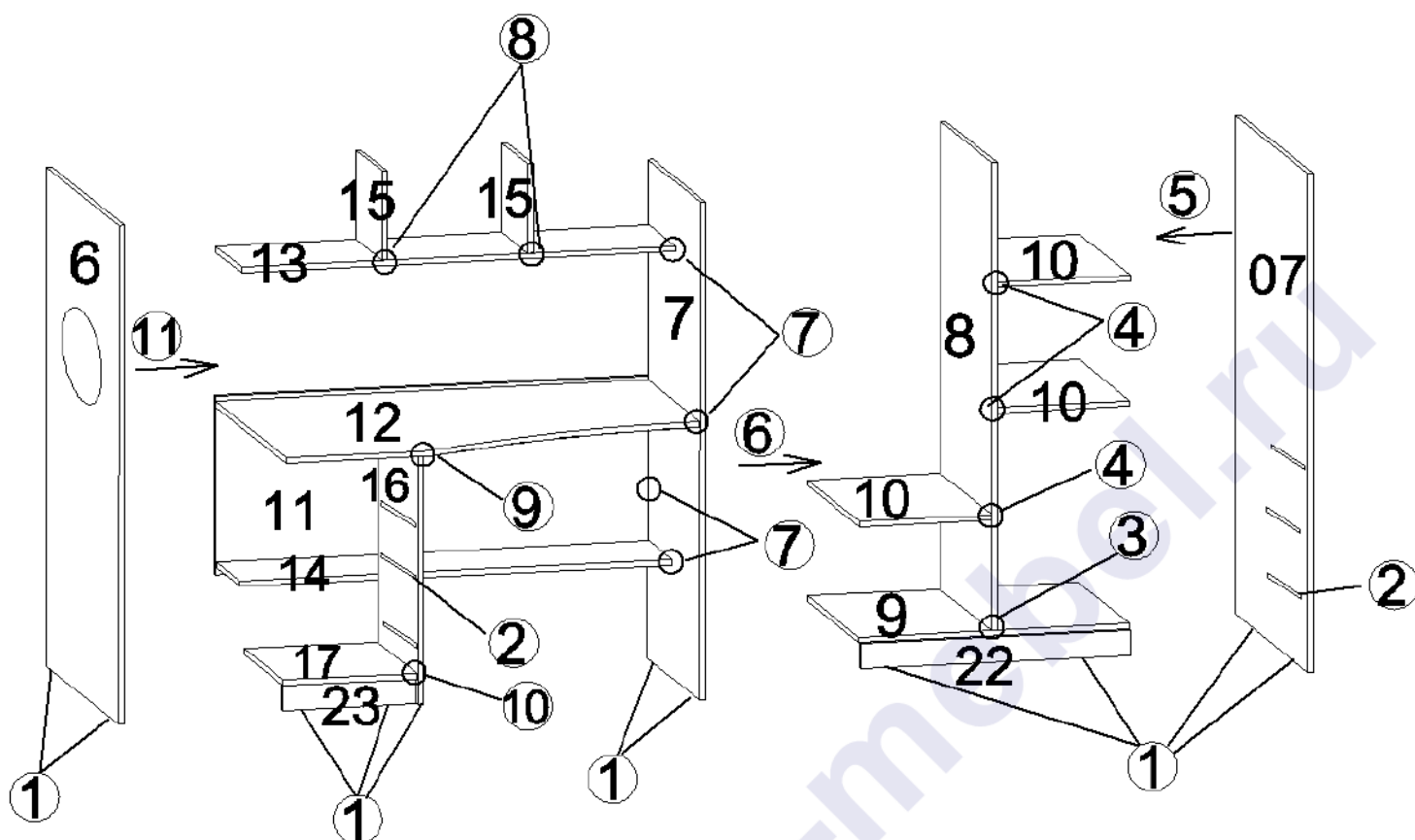


Рис. 2. Стяжка «Onefix».

Комплектовочная ведомость фурнитуры

 <p>Стяжка "Onefix" Код 011 88 шт.</p>	 <p>Евровинт 6,3x50 Код 021 8 шт.</p>	 <p>Саморез 3,5x16 Код 041 80 шт.</p>	 <p>Гвоздь Код 046 200 шт.</p>
 <p>Стяжка "Netch" с дюбелем Код 017 13 шт.</p>	 <p>Заглушка для евровинта Код 061 8 шт.</p>	 <p>Фланец 25 мм Код 083 10 шт.</p>	 <p>Стяжка межсекционная 8x32 Код 013 2 шт.</p>
 <p>Подпятник Код 091 16 шт.</p>	 <p>Ключ шестигранный Код 024 1 шт.</p>	 <p>Штангодержатель Код 082 2 шт.</p>	 <p>Петля вкладная Код 102 5 шт.</p>
 <p>Евровинт 6x10,5 Код 023 34 шт.</p>	 <p>Муфта №10 Код 071 12 шт.</p>	 <p>Винт 6x25 Код 031 12 шт.</p>	 <p>Ручка-скоба с винтами Код 151 8 шт.</p>
 <p>Роликовая направляющая 400 мм Код 116 36 шт.</p>			



Подпятник Код 091
Гвоздь Код 046

1. Гвоздями прикрепить подпятники.

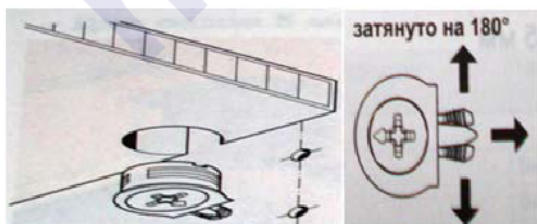


Роликовая направляющая Евровинт 6x10,5
400 мм Код 116



Код 023

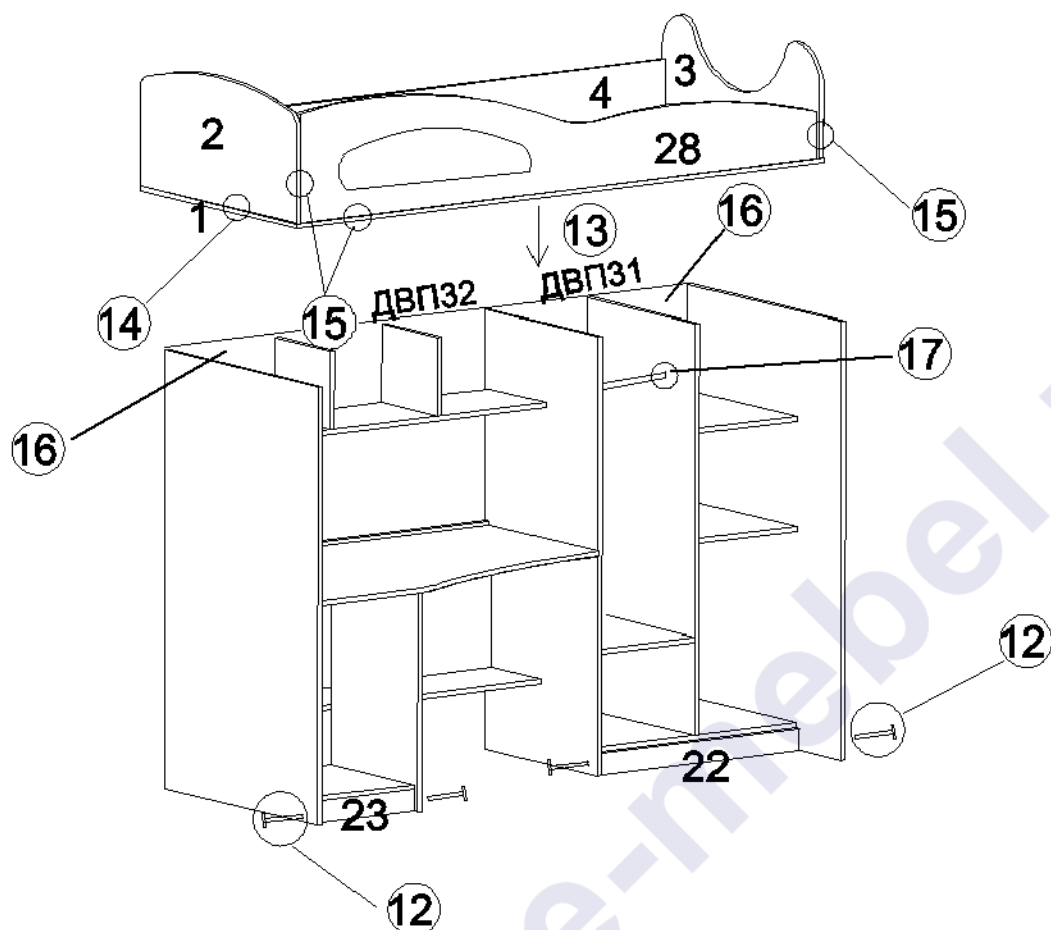
2. К бокам 6, 16, 07 и перегородке 8 прикрутить роликовые направляющие.



Стяжка "Onefix" Код 011

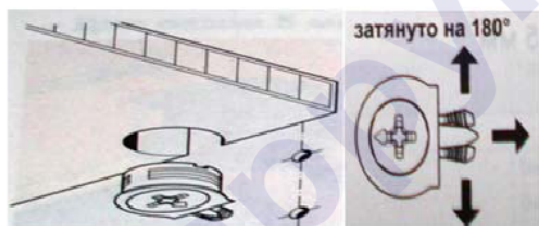


3. К основанию шкафа 9 присоединить перегородку 8.
4. К перегородке 8 присоединить стенки горизонтальные 10.
5. Установить бок 07.
6. Установить бок 7.
7. К боку 7 присоединить полки 13, 14, щит 11 и столешницу 12.
8. К полке 13 присоединить перегородки 15.
9. К столешнице 12 присоединить бок тумбы 16.
10. Установить основание тумбы 17.
11. Установить бок левый 6.



Евровинт 6,3x50 Код 021

12. Установить цоколя 22 и 23.



Стяжка "Onefix" Код 011

13. Установить дно кровати 1.

14. К дну кровати присоединить спинки 2 и 3.



Стяжка "Netich" с дюбелем
Код 017

15. В дно кровати 1 и спинки 2,3 вкрутить дюбели, затем установить царги 4 и 28, затянув стяжки.

Орбита-4 NEW



16. Гвоздями прикрепить задние стенки ДВП 31 и 32.



Гвоздь Код 046

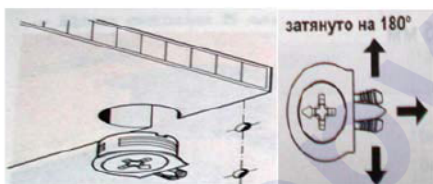
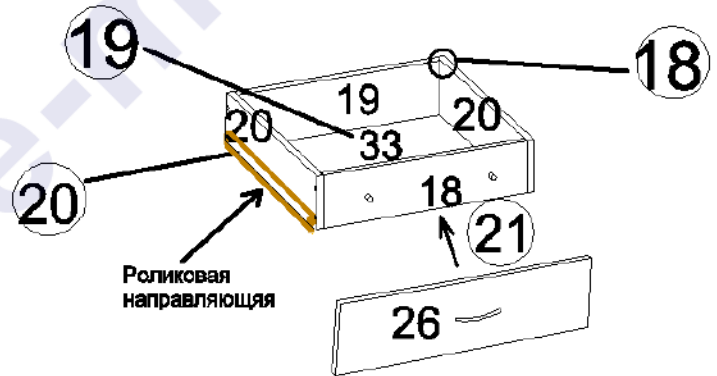
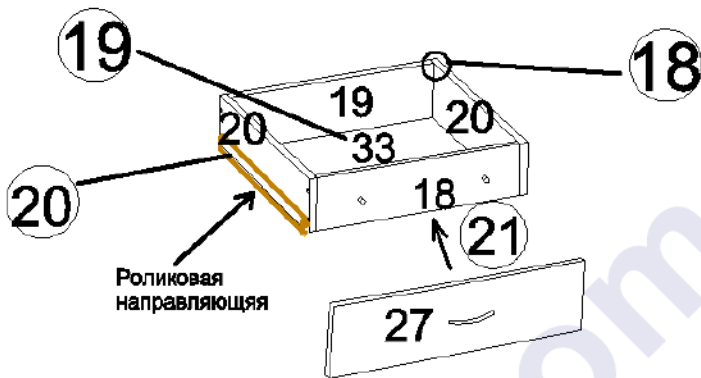
17. На саморезы 3,5x16 установить штангодержатели и вставить штангу.



Штангодержатель Код 082
Саморез 3,5x16 Код 041

Ящики тумбы

Ящики шкафа



Стяжка "Onefix" Код 011

18. Собрать ящики.



Гвоздь Код 046

19. Прикрепить к ящикам дно ДВП 33.



Роликовая направляющая
400 мм Код 116

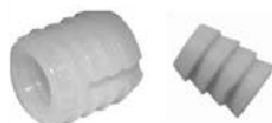


Саморез 3,5x16
Код 041

20. К ящикам саморезами 3,5x16 прикрепить роликовые направляющие.



Орбита-4 NEW

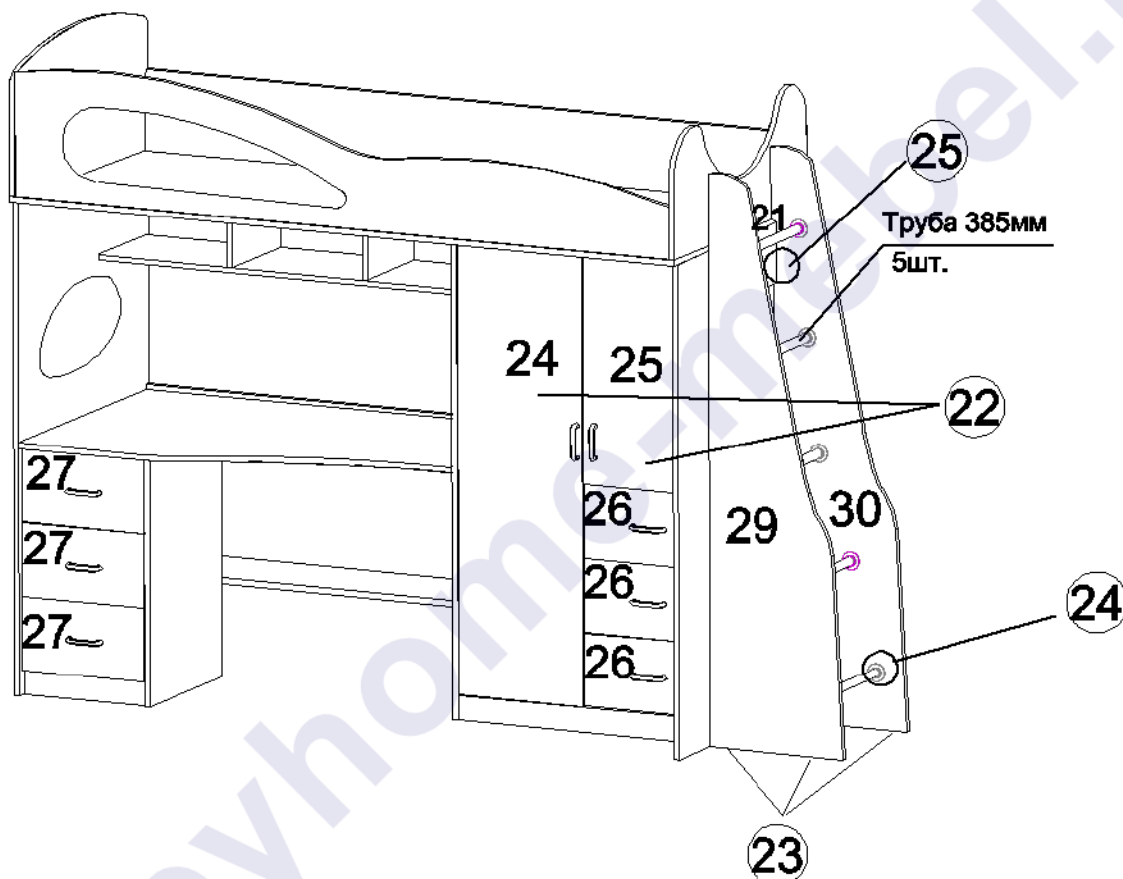


Муфта №10
Код 071



Винт 6x25 Код 031

21. В фасады 26 и 27 вставить муфты. Винтами 6x25 прикрепить фасады к ящикам. Вставить ящики в корпус тумбы и шкафа, при необходимости отрегулировать положение фасадов винтами 6x25.



Петля вкладная
45 гр. Код 104



Саморез 3,5x16 Код 041



Евровинт 6x10,5
Код 023

22. К фасадам 24 и 25 саморезами 3,5x16 прикрутить петли, с помощью евровинтов 6x10,5 навесить фасады на шкаф и произвести их регулировку.

Правила по регулировке четырехшарнирных петель

Конструкция петли позволяет регулировать установку двери в вертикальном и горизонтальном направлении.

Высота установки двери регулируется планкой петли:

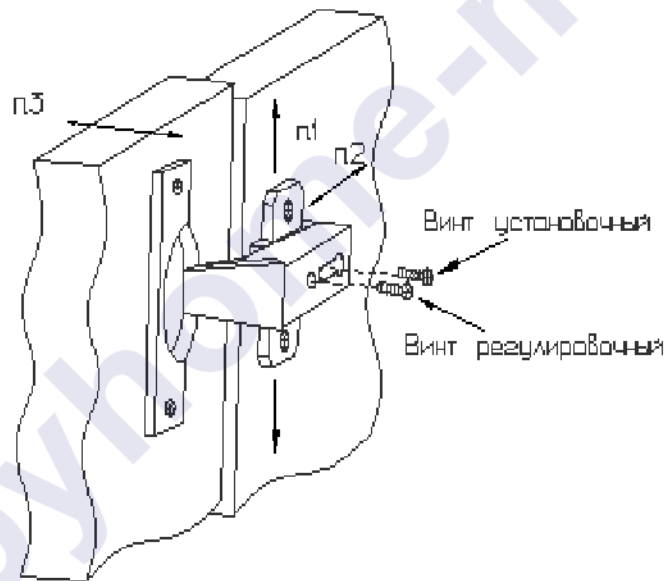
- Отвернуть шурупы на планке петли на 1-2 оборота;
- Переместить планку вверх или вниз на требуемую высоту;
- Прочно завернуть шурупы.

Плотность прилегания дверей к боку регулируется установочным винтом:

- Отвернуть на 1-2 оборота установочный винт;
- Переместить корпус петли на ответной планке вперед или назад;
- Прочно завернуть установочный винт.

Зазор между дверями регулируется установочным и регулировочным винтами:

- Отвернуть на 1-2 оборота установочный винт;
- Отвинчивая или завинчивая регулировочный винт, установить зазор;
- Прочно завернуть установочный винт.



Установка фасадов.



Подпятник Код 091
Гвоздь Код 046

23. К бокам лестницы гвоздями прикрепить подпятники.



Фланец 25 мм
Код 083



Саморез 3,5x16
Код 041

23. К бокам лестницы 29 и 30 саморезами 3,5x16 прикрутить фланцы, вставить трубы и затянуть фланцы.



Орбита-4 NEW



Евровинт 6,3x50 Код 021

24. Установить планки лестницы 21.



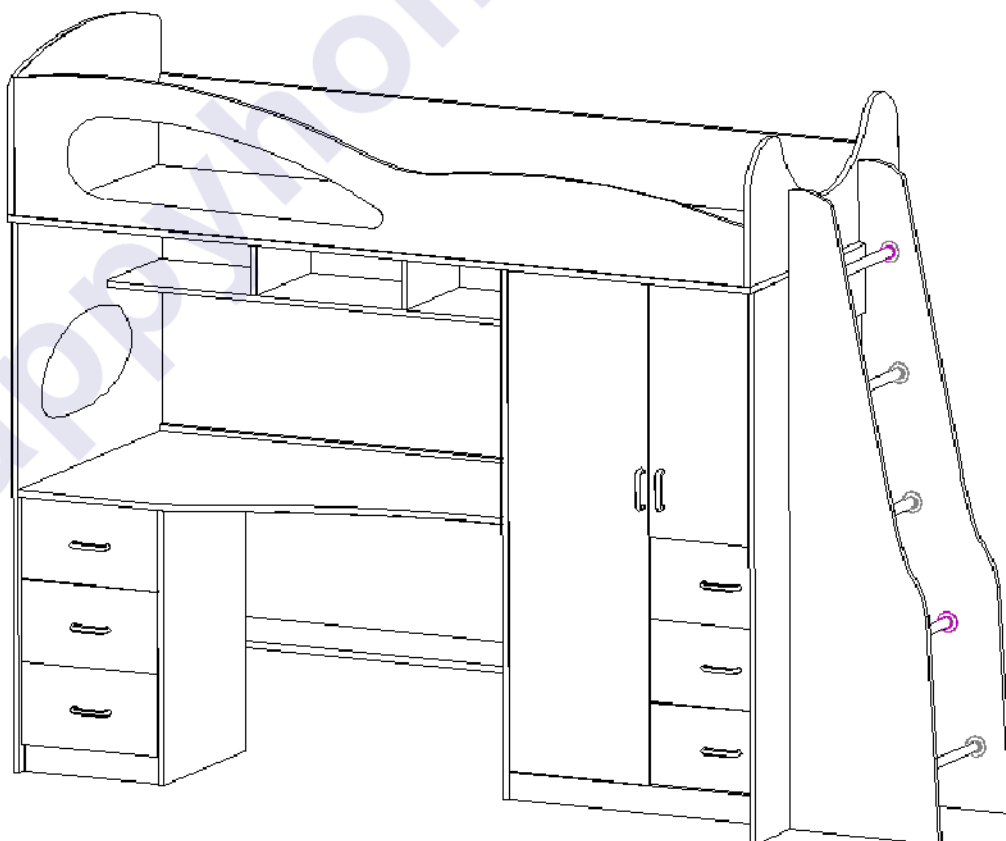
Стяжка межсекционная
8x32 Код 013

При необходимости прикрепить лестницу к корпусу детской, просверлив в корпусе детской отверстия диаметром 8 мм.



Видимые евровинты закрыть пластмассовыми заглушками.

Заглушка для евровинта Код 061



Орбита-4 NEW



Комплектовочная ведомость деталей

№	Наименование	Кол.	Размеры		Номер пакета
			а мм	б мм	
ЛДСП т=16мм					
1	Дно кровати	1	2036	840	Корпус №1
2	Спинка головная	1	834	420	Корпус №1
3	Спинка ножная	1	834	220	Корпус №1
4	Царга задняя	1	2004	180	Корпус №1
6	Бок	1	1400	838	Корпус №2
7	Бок шкафа левый	1	1400	600	Корпус №4
07	Бок шкафа правый	1	1400	838	Корпус №2
8	Перегородка	1	1314	582	Корпус №5
9	Дно шкафа	1	768	582	Корпус №1
10	Стенка горизонтальная	3	582	376	Корпус №4
11	Щит жесткости	1	1220	400	Корпус №3
12	Столешница	1	1220	820	Корпус №3
13	Полка верхняя	1	1220	250	Корпус №3
14	Полка нижняя	1	1220	250	Корпус №3
15	Перегородка	2	300	250	Корпус №4
16	Бок тумбы	1	700	430	Корпус №5
17	Основание тумбы	1	412	376	Корпус №1
18	Передняя стенка ящика	6	318	130	Корпус №5
19	Задняя стенка ящика	2	318	130	Корпус №5
20	Боковая стенка ящика	12	400	130	Корпус №5
21	Планка лестницы	2	368	100	Корпус №5
22	Цоколь шкафа	1	768	70	Корпус №5
23	Цоколь тумбы	1	376	70	Корпус №5
24	Фасад большой	1	1322	381	Фасад
25	Фасад малый	1	694	381	Фасад
26	Фасад ящика	3	381	204	Фасад
27	Фасад ящика	3	368	204	Фасад
28	Царга	1	2004	400	Фасад
29	Лестница левая	1	1520	410	Фасад
30	Лестница правая	1	1520	410	Фасад
ДВПО т=4мм "Белое"					
31	Задняя стенка	1	1340	788	Корпус №1
32	Задняя стенка	1	1240	326	Корпус №5
33	Дно ящика	6	398	348	Корпус №5
Металл					
	Штанга	1	370 мм		Корпус №5
	Труба d=25 мм	5	385 мм		Корпус №5

Предприятие-изготовитель оставляет за собой право вносить конструктивные изменения без согласования с продавцом!



Орбита-4 NEW



Рекомендации по правилам эксплуатации и уходу за мебелью



1. Мебель рекомендуется эксплуатировать в проветриваемом помещении с температурой воздуха не ниже $+10^{\circ}\text{C}$ и относительной влажностью воздуха 50-80%.

2. Мебель не следует устанавливать на неровном полу, близко к сырым и холодным стенам или источникам тепла.



3. В мебели, имеющей крепление болтами, винтами, шурупами, при ослаблении соединений необходимо периодически подвертывать гайки, винты, шурупы.



4. На поверхности мебели не следует ставить горячие предметы.



5. Удаление пятен с поверхности мебели следует производить мягкой тканью, смоченной в специальных составах для чистки и освежения мебели в соответствии с рекомендациями по их использованию.

Гарантии изготовителя

Предприятие – изготовитель гарантирует покупателю сохранность всех качественных показателей, обусловленных ГОСТом, при соблюдении правил сборки, установки и эксплуатации мебели.

За механические повреждения, возникшие во время транспортировки, сборке или хранении, предприятие – изготовитель ответственности не несет.

Претензии по качеству мебели должны направляться в магазин, где приобретена мебель, с приложением товарного чека. Претензии принимаются в течение гарантийного срока – 24 месяца со дня приобретения мебели.

Срок службы мебели – 10 лет.

По дефектам, возникшим из-за несоблюдения покупателем правил эксплуатации и ухода за мебелью, претензии не принимаются.