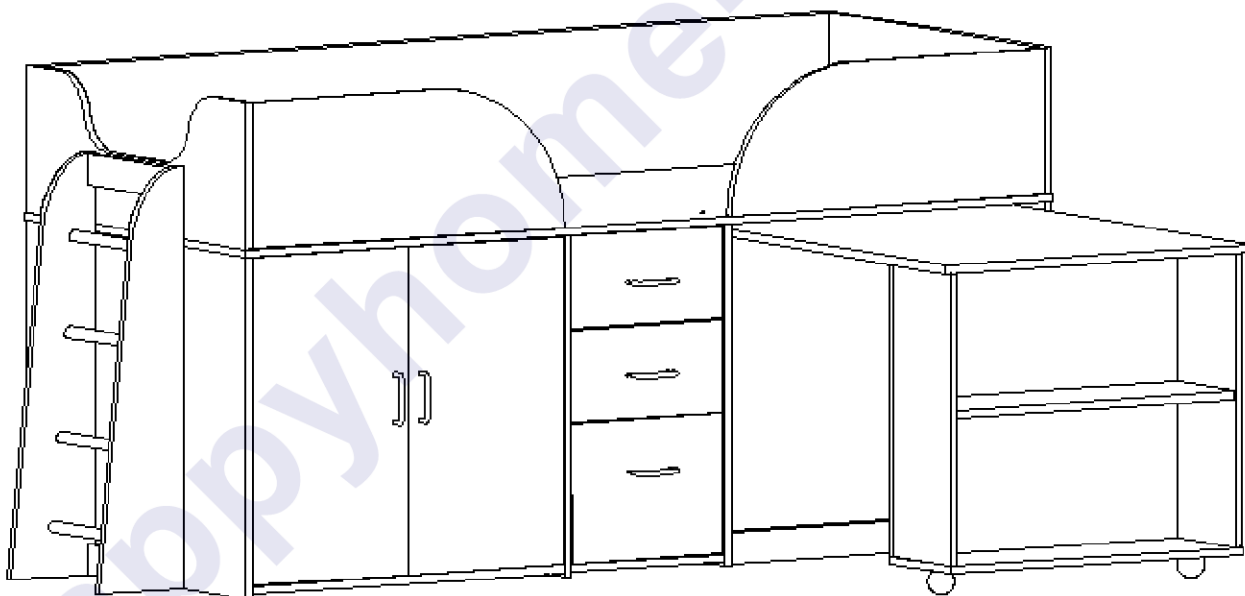


ООО «ТД Мебель Кострома»

Инструкция по сборке и эксплуатации
изделия мебели

Серия детской мебели «Орбита»

«Орбита-10»



Габаритные размеры:

Длина: 2140 мм

Высота: 1020 мм

Глубина: 990 мм

К сведению покупателя

Для удобства транспортировки и предохранения от повреждений мебель поставляется в разобранном виде. На каждом пакете имеется маркировка с указанием названия изделия, перечень входящих в данный пакет деталей, их размеры и количество, а также номера этих деталей, которые соответствуют номерам в комплектовочной ведомости и на схемах сборки. Для крепления фурнитуры на деталях имеются отверстия и накладки.

Правила сборки

Сборку следует производить на ровном полу, покрытом тканью или бумагой во избежание повреждения кромок и загрязнения мебели. Сборку корпуса рекомендуется производить в горизонтальном положении, устанавливая детали лицевыми кромками вниз. Необходимо соблюдать осторожность, чтобы не повредить лакированные поверхности. В сборке крупногабаритных изделий должны участвовать не менее двух человек. Детали при сборке необходимо закреплять прочно, не допуская их качания. Для сборки потребуется прямоугольный треугольник или шнур длиной 2-3 метра, молоток и отвертка.

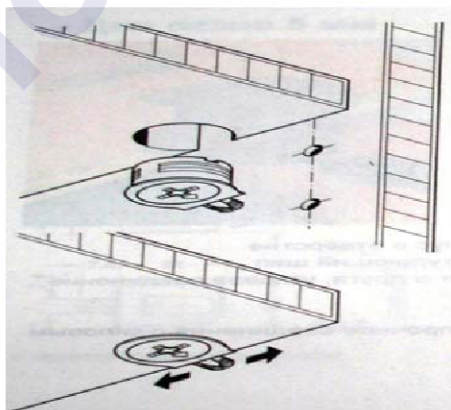
Подготовка к сборке

Проверить комплектность каждого пакета по имеющейся на них маркировке.

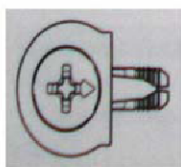
ВНИМАНИЕ! Не рекомендуется одновременно вынимать детали из всех пакетов во избежание их смешивания. Проверить наличие фурнитуры и метизов.

ВНИМАНИЕ! Перед началом сборки необходимо внимательно изучить инструкцию и определить расположение деталей в изделии в соответствии со схемой сборки.

Сборку производить последовательно согласно инструкции!!!



При вращении натяжного элемента в корпусе болт распирает отверстие и, тем самым, обеспечивает плотное соединение полки и боковой стенки с силовым замыканием.



Возможно легкое вдавливание корпуса от руки. Благодаря углу затягивания 15 градусов отвертка может свободно вращаться в месте монтажа.



Рис. 1. Стяжка «Onefix».

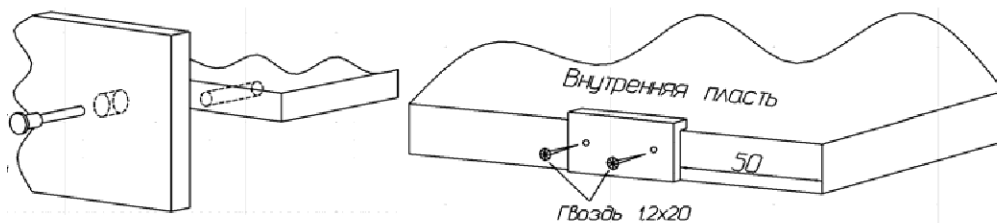


Рис. 2. Сборка при помощи евровинтов 6,3x50.

Рис.3. Установка подпятников.

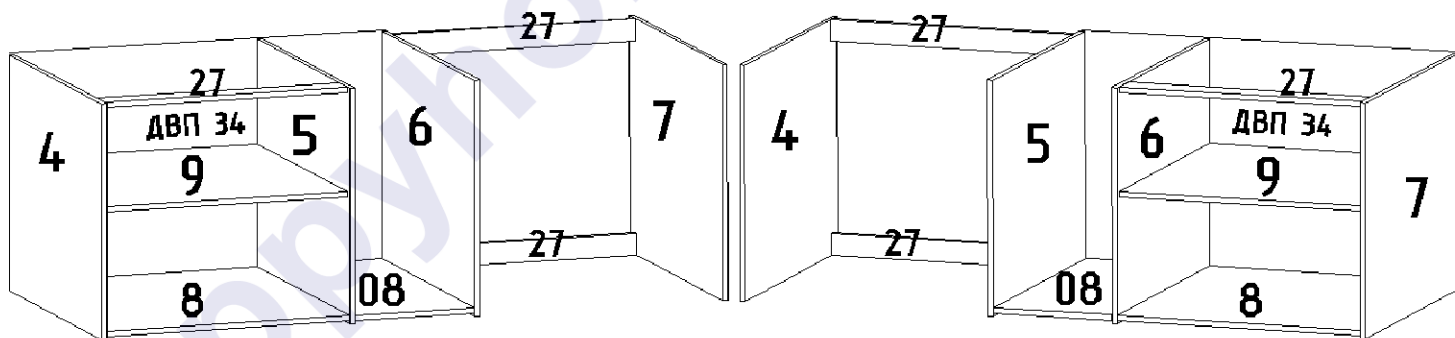
К бокам 4, 5, 6, 7, 11, 12 гвоздями прикрепить подпятники. К бокам 5 и 6 саморезами 3x13 прикрутить шариковые направляющие.

Перед установкой направляющие нужно разъединить. Для этого стопор правой направляющей следует поднять вверх, левой - опустить вниз. Затем соединить их, вставив друг в друга, произойдет щелчок.



Рис. 4. Шариковая направляющая.

С помощью евровинтов 6,3x50 к перегородке 6 (или 5 при левом расположении стола) прикрутить планки 27, затем установить бок 7 (или 4 соответственно). С помощью стяжек «Onefix» установить основание 08, перегородку 5 (или 6), бок 4 (или 7). Между боками 4 и 5 (или 6 и 7) с помощью евровинтов 6,3x50 установить планку 27. На полкодержатели установить полку 9. Гвоздями приколотить заднюю стенку ДВП 34.



Установить дно кровати 1. С помощью стяжек «Onefix» установить царги 30, 36 и 37, спинки 2 и 3. Навесьте фасады 10 при помощи вкладных петель 90 гр. и произведите их регулировку.

Правила по регулировке четырехшарнирных петель

Конструкция петли позволяет регулировать установку двери в вертикальном и горизонтальном направлении.

Высота установки двери регулируется планкой петли:

- Отвернуть шурупы на планке петли на 1-2 оборота;
- Переместить планку вверх или вниз на требуемую высоту;
- Прочно завернуть шурупы.

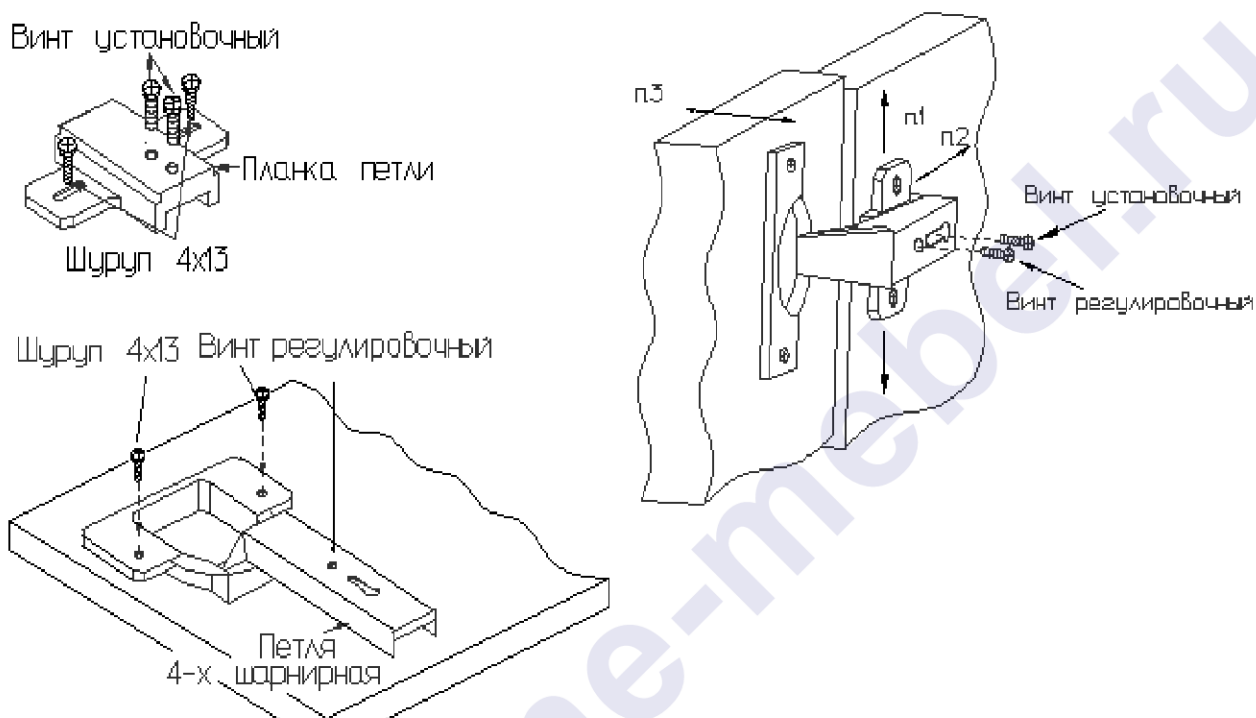
Плотность прилегания дверей к боку регулируется установочным винтом:

- Отвернуть на 1-2 оборота установочный винт;
- Переместить корпус петли на ответной планке вперед или назад;

в) Прочно завернуть установочный винт.

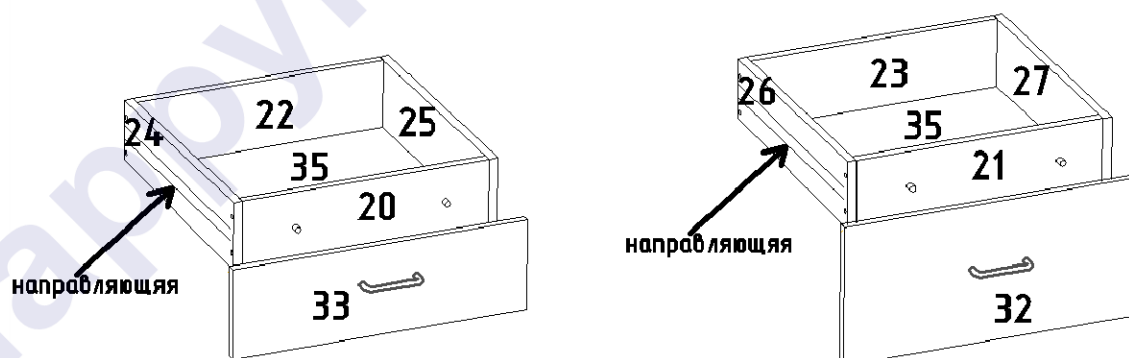
Зазор между дверями регулируется установочным и регулировочным винтами:

- Отвернуть на 1-2 оборота установочный винт;
- Отвинчивая или завинчивая регулировочный винт, установить зазор;
- Прочно завернуть установочный винт.



Установка фасадов.

С помощью стяжек «Onefix» собрать ящики. Прикрепить на гвозди дно ДВП 35. С помощью саморезов 3x13 к ящикам прикрепить шариковые направляющие. В фасады 32 и 33 вставить муфты M10. Винтами прикрутить ручки. К собранным ящикам прикрепить фасады на винты 6x25. Вставить ящики в корпус детской, при необходимости отрегулировать положение фасадных стенок винтами 6x25.

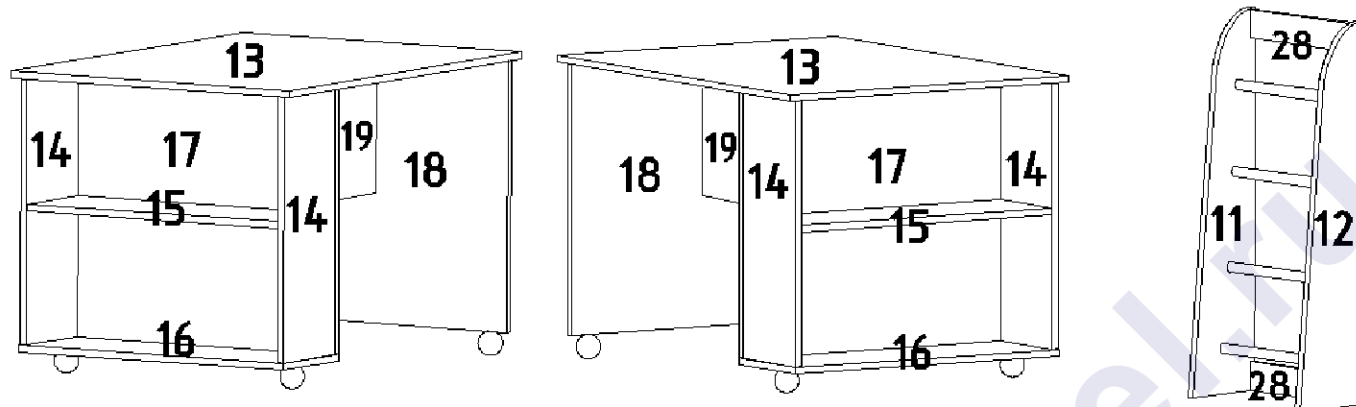


Сборка ящиков.

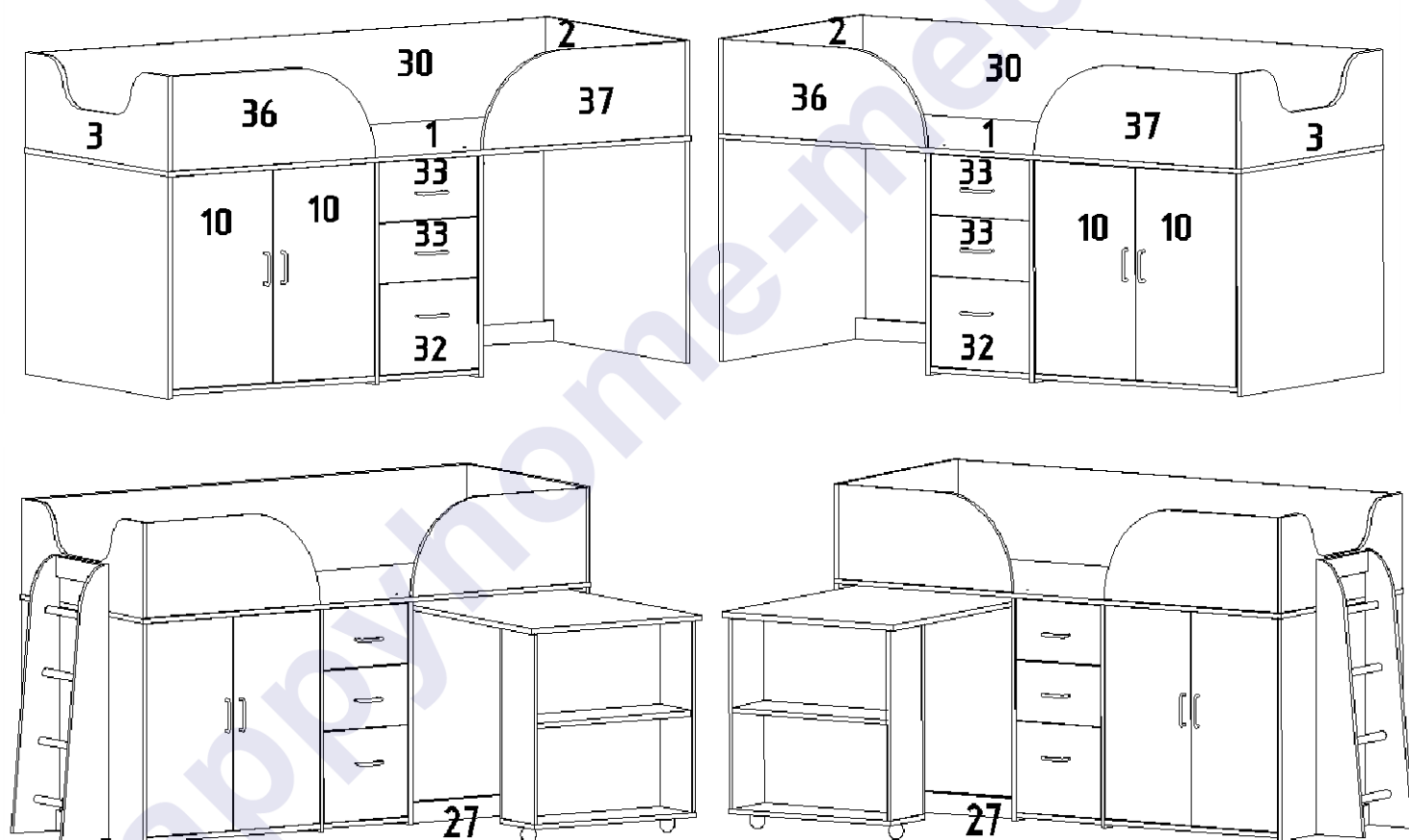
С помощью евровинтов 6,3x50 к заднему щиту стола 18 прикрутить щит жесткости 19, затем установить передний щит 17. С помощью стяжек «Onefix» соединить полку стола 15 с боками 14, затем присоединить к щиту 17. Установить основание 16 и столешницу 13. С помощью саморезов 3,5x13 установить колесные опоры. Закатить стол в корпус детской и евровинтами 6,3x50 прикрутить переднюю планку 27, расположенную у стола.

К бокам лестницы 11 и 12 саморезами 3,5x13 прикрутить фланцы, установить металлические трубы L=365 мм, затянуть фланцы. С помощью евровинтов 6,3x50 установить планки лестницы 28. Лестница

соединяется с корпусом детской при помощи межсекционных стяжек. Для этого необходимо в корпусе детской просверлить отверстия диаметром 8 мм и соединить лестницу через отверстия в планках 28.



Евровинты закрыть пластмассовыми заглушками, неиспользуемые отверстия закрыть заглушками-самоклейками.



Комплектовочная ведомость фурнитуры

Евровинт 6,3x50 16 шт. 	Стяжка "Onefix" 74 шт. 	Саморез 3,5x13 44 шт. 
Ключ для евровинта 	Ручка-скоба 5 шт.+винты 	Стяжка межсекционная 8x32 2 шт. 
Заглушка для евровинта 16 шт. 	Заглушка-самоклейка 20 шт. 	Гвоздь 1,2x20 100 шт. 
Подпятник 12 шт. 	Винт 6x10,5 (для петель) 8 шт. 	Петля вкладная 4 шт. 
Фланец 8 шт. 	Полкодержатель 4 шт. 	Колесная опора на площадке 2 шт. 
Муфта M10 6 шт. 	Винт 6x25 6 шт. 	Опора колесная U-обр. 2 шт. 
Саморез 3x13 (для шариковой направляющей) 36 шт. 	Шариковая направляющая 400 мм 3 шт. 	

Комплектовочная ведомость деталей

№	Наименование	Кол.	Размеры, мм	
			А	В
ЛДСП 16мм				
1	Дно кровати	1	1936	836
2	Спинка головная	1	836	300
3	Спинка ножная	1	836	300
4	Бок левый	1	834	700
5	Бок средний	1	834	700
6	Перегородка	1	834	700
7	Бок правый	1	834	700
8	Основание	1	834	750
08	Основание	1	834	372
9	Полка	1	815	748
10	Фасад	2	664	371
11	Лестница левая	1	900	200
12	Лестница правая	1	900	200
13	Столешница	1	970	736
14	Бок полки	2	598	220
15	Полка стола	1	670	218
16	Основание стола	1	702	236
17	Щит стола передний	1	702	598
18	Щит стола задний	1	700	615
19	Щит жесткости	1	678	300
20	Передняя стенка ящика	2	314	130
21	Передняя стенка ящика	1	314	200
22	Задняя стенка ящика	2	314	130
23	Задняя стенка ящика	1	314	200
24	Боковая стенка левая	2	400	130
25	Боковая стенка правая	2	400	130
26	Боковая стенка левая	1	400	200
27	Боковая стенка правая	1	400	200
28	Планка лестницы	2	348	100
29	Планка	4	750	80
ДВП 4мм				
34	Задняя стенка	1	1160	694
35	Дно ящика	3	398	344
ЛДСП 16мм Фасад				
30	Царга задняя	1	1904	300
36,37	Царга	2	748	300
32	Фасад ящика	1	368	340
33	Фасад ящика	2	368	160

Предприятие-изготовитель оставляет за собой право вносить конструктивные изменения без согласования с продавцом!

Рекомендации по правилам эксплуатации и уходу за мебелью

1. Мебель рекомендуется эксплуатировать в проветриваемом помещении с температурой воздуха не ниже +10⁰С и относительной влажностью воздуха 50-80%.
2. Мебель не следует устанавливать на неровном полу, близко к сырым и холодным стенам или источникам тепла.
3. В мебели, имеющей крепление болтами, винтами, шурупами, при ослаблении соединений необходимо периодически подввертывать гайки, винты, шурупы.
4. Для предотвращения покоробленности двери следует держать закрытыми.
5. Мебель, перевозимую в условиях минусовой температуры, при установке в помещении следует протереть сухой, мягкой тканью как снаружи, так и внутри, во избежание образования белых пятен на поверхности лаковой пленки в результате образования конденсата.
6. Мебель должна быть защищена от прямого попадания солнечных лучей во избежание ухудшения внешнего вида.
7. Поверхности деталей мебели, отделанные нитроцеллюлозными лаками, следует оберегать от попадания влаги, щелочей, и жидкостей, растворяющих лакокрасочное покрытие (спирт, ацетон, бензин и др.).
8. На поверхности мебели не следует ставить горячие предметы.
9. Удаление пятен с поверхности мебели следует производить тампоном из мягкой ткани, смоченной в специальных составах для чистки и освежения мебели в соответствии с рекомендациями по их использованию.

Гарантии изготовителя

Предприятие – изготовитель гарантирует покупателю сохранность всех качественных показателей, обусловленных ГОСТом, при соблюдении правил сборки, установки и эксплуатации мебели.

За механические повреждения, возникшие во время транспортировки, сборке или хранении, предприятие – изготовитель ответственности не несет.

Претензии по качеству мебели должны направляться в магазин, где приобретена мебель, с приложением товарного чека. Претензии принимаются в течение гарантийного срока – 24 месяца со дня приобретения мебели.

Срок службы мебели – 10 лет.

По дефектам, возникшим из-за несоблюдения покупателем правил эксплуатации и ухода за мебелью, претензии не принимаются.

Наш адрес: г. Кострома, ул. Деминская д.5
ООО «ТД Мебель Кострома»
т (4942)42-31-12