

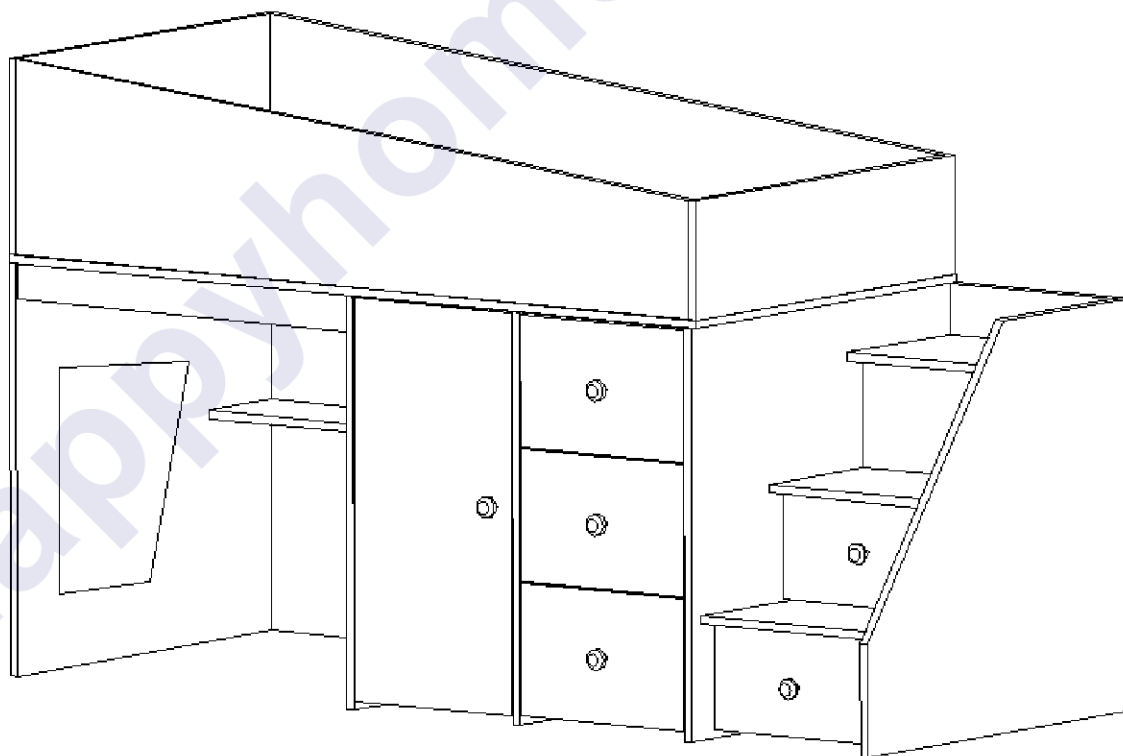
ВВ

Инструкция

по сборке и эксплуатации

Серия детской мебели «Радуга»

Весна-2А Лестница справа



Габаритные размеры:

Длина: 2050 мм

Высота: 1170 мм

Глубина: 840 мм

К сведению покупателя

Для удобства транспортировки и предохранения от повреждений мебель поставляется в разобранном виде. На каждом пакете имеется маркировка с указанием названия изделия, перечень входящих в данный пакет деталей, их размеры и количество, а также номера этих деталей, которые соответствуют номерам в комплекточной ведомости и на схемах сборки. Для крепления фурнитуры на деталях имеются отверстия и накладки.

Правила сборки

Сборку следует производить на ровном полу, покрытом тканью или бумагой во избежание повреждения кромок и загрязнения мебели. Сборку корпуса рекомендуется производить в горизонтальном положении, устанавливая детали лицевыми кромками вниз. Необходимо соблюдать осторожность, чтобы не повредить лакированные поверхности. В сборке крупногабаритных изделий должны участвовать не менее двух человек. Детали при сборке необходимо закреплять прочно, не допуская их качания. Для сборки потребуется прямоугольный треугольник или шнур длиной 2-3 метра, молоток и отвертка.

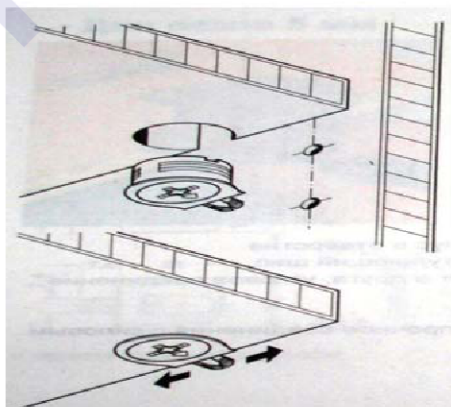
Подготовка к сборке

Проверить комплектность каждого пакета по имеющейся на них маркировке.

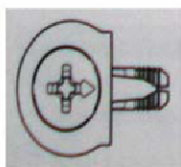
ВНИМАНИЕ! Не рекомендуется одновременно вынимать детали из всех пакетов во избежание их смешивания. Проверить наличие фурнитуры и метизов.

ВНИМАНИЕ! Перед началом сборки необходимо внимательно изучить инструкцию и определить расположение деталей в изделии в соответствии со схемой сборки.

Сборку производить последовательно согласно инструкции!!!



При вращении натяжного элемента в корпусе болт распирает отверстие и, тем самым, обеспечивает плотное соединение полки и боковой стенки с силовым замыканием.



Возможно легкое вдавливание корпуса от руки. Благодаря углу затягивания 15 градусов отвертка может свободно вращаться в месте монтажа.



Рис. 1. Стяжка «Onefix».

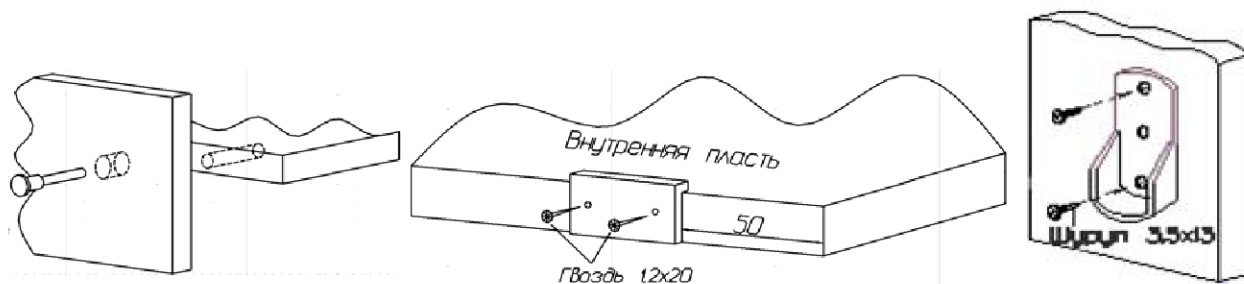


Рис. 2. Сборка при помощи евровинтов 6,3x50.

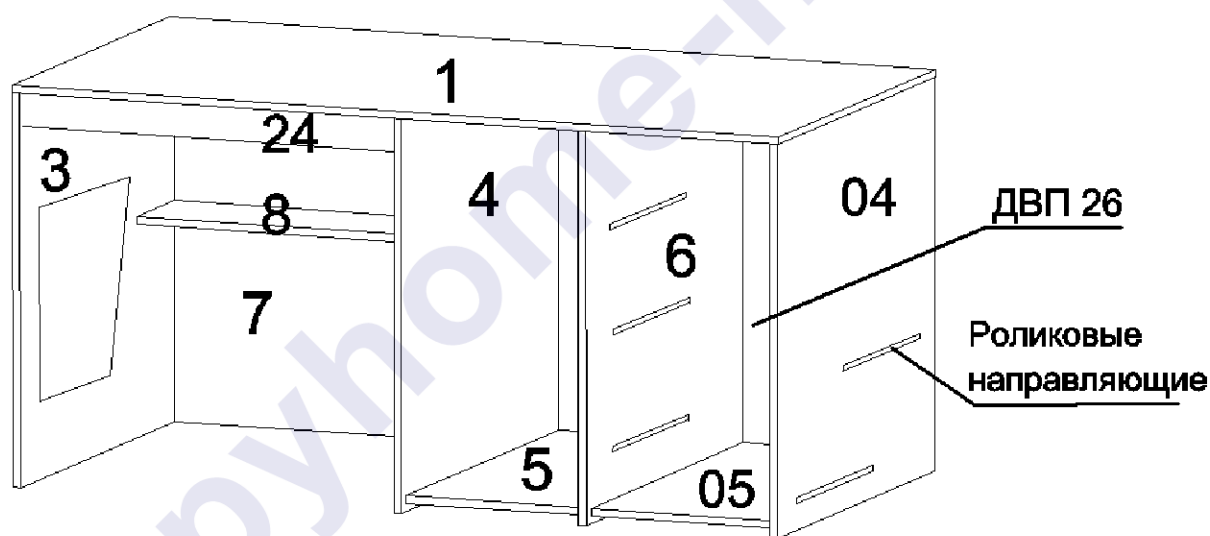
Рис.3. Установка подпятников.

Рис. 4. Штангодержатель.

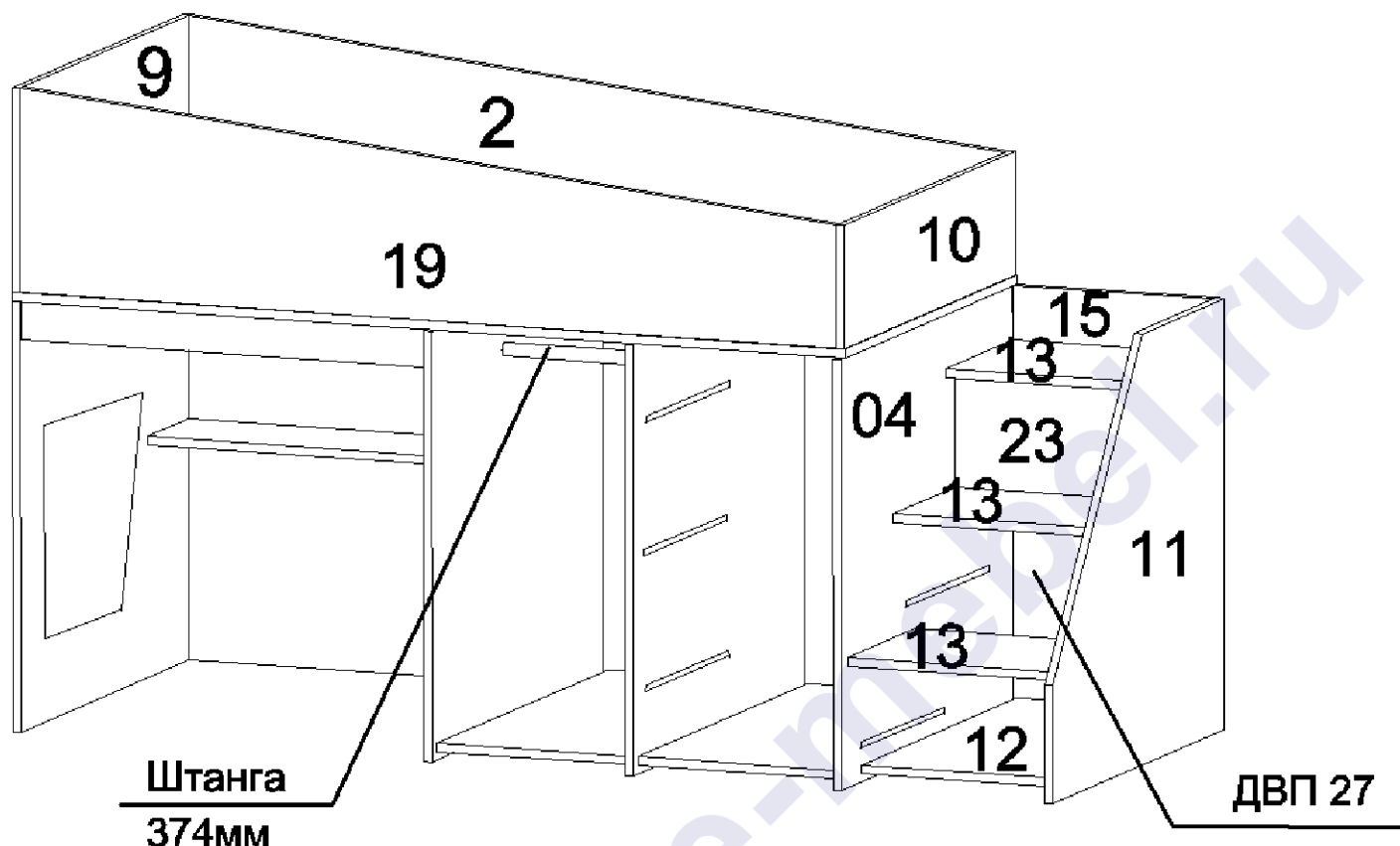
К бокам 2, 4, 04, щиту 7, перегородке 6 и лестнице 11 гвоздями прикрепить подпятники. К лестнице 11, боку 04 и перегородке 6 евровинтами 6x10,5 прикрутить роликовые направляющие.

С помощью стяжек «Onefix» к боку 3 присоединить задний щит 7 и полку 8. Установить бок шкафа 4, к боку 4 присоединить основание 5, перегородку 6. К перегородке 6 присоединить основание 05, затем установить бок правый 04. Установить дно кровати 1, определив положение отверстий под шкаф.

С помощью евровинтов 6,3x50 установить планку 24. Гвоздями прикрепить заднюю стенку ДВП 26.



С помощью стяжек «Onefix» к боку 4 присоединить основание лестницы 12, установить лестницу 11. С помощью евровинтов 6,3x50 установить ступеньки 13, щит 15, затем фасадную планку 23. Ступеньки 13 дополнительно закрепить уголками на саморезы клоп 4x14. Гвоздями прикрепить заднюю стенку лестницы ДВП 27. В шкафу на саморезы 3,5x13 прикрепить штангодержатели и вставить штангу. С помощью стяжек «Onefix» к дну кровати 1 присоединить царги 2 и 19, спинки 9 и 10. Царги со спинками соединить евровинтами 6,3x50.



Навесьте фасад 20 при помощи вкладных петель евровинтами 6x10,5 и произведите его регулировку. Винтом к фасаду прикрутить ручку.

Правила по регулировке четырехшарнирных петель

Конструкция петли позволяет регулировать установку двери в вертикальном и горизонтальном направлении.

Высота установки двери регулируется планкой петли:

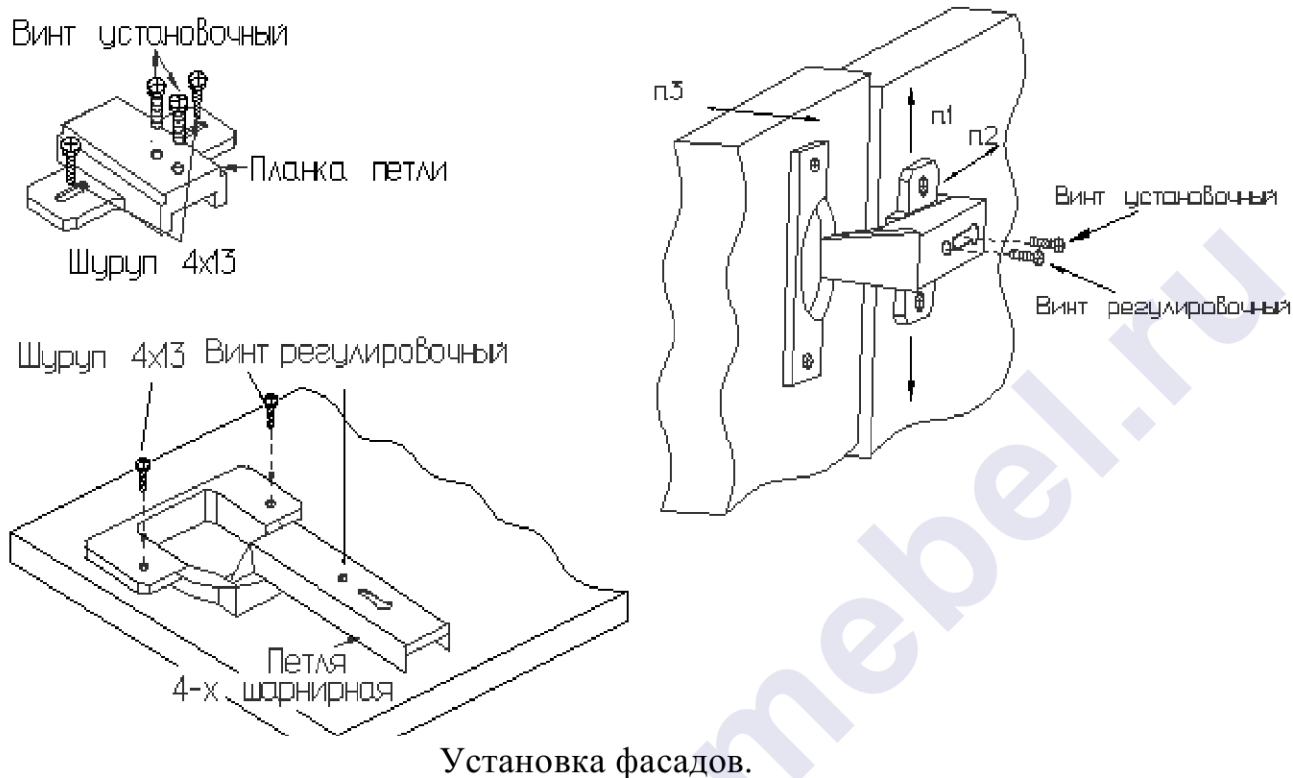
- Отвернуть шурупы на планке петли на 1-2 оборота;
- Переместить планку вверх или вниз на требуемую высоту;
- Прочно завернуть шурупы.

Плотность прилегания дверей к боку регулируется установочным винтом:

- Отвернуть на 1-2 оборота установочный винт;
- Переместить корпус петли на ответной планке вперед или назад;
- Прочно завернуть установочный винт.

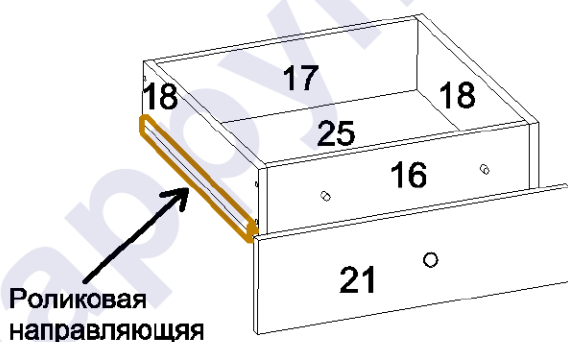
Зазор между дверями регулируется установочным и регулировочным винтами:

- Отвернуть на 1-2 оборота установочный винт;
- Отвинчивая или завинчивая регулировочный винт, установить зазор;
- Прочно завернуть установочный винт.

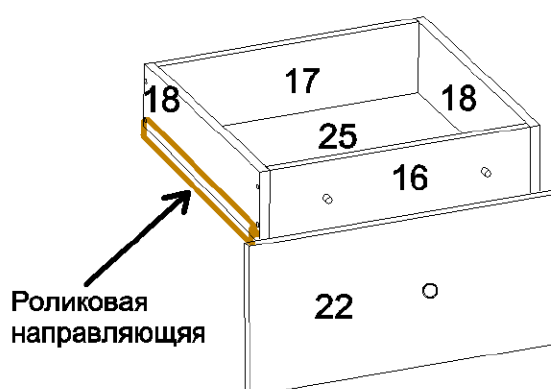


С помощью евровинтов 6,3x50 собрать ящики. Прикрепить на гвозди дно ДВП 25. С помощью саморезов 3,5x13 к ящикам прикрепить роликовые направляющие. В фасады 21 и 22 вставить муфты M10. Винтами прикрутить ручки. К собранным ящикам прикрепить фасады на винты 6x25. Вставить ящики в корпус лестницы и комода, при необходимости отрегулировать положение фасадных стенок винтами 6x25.

Ящики лестницы

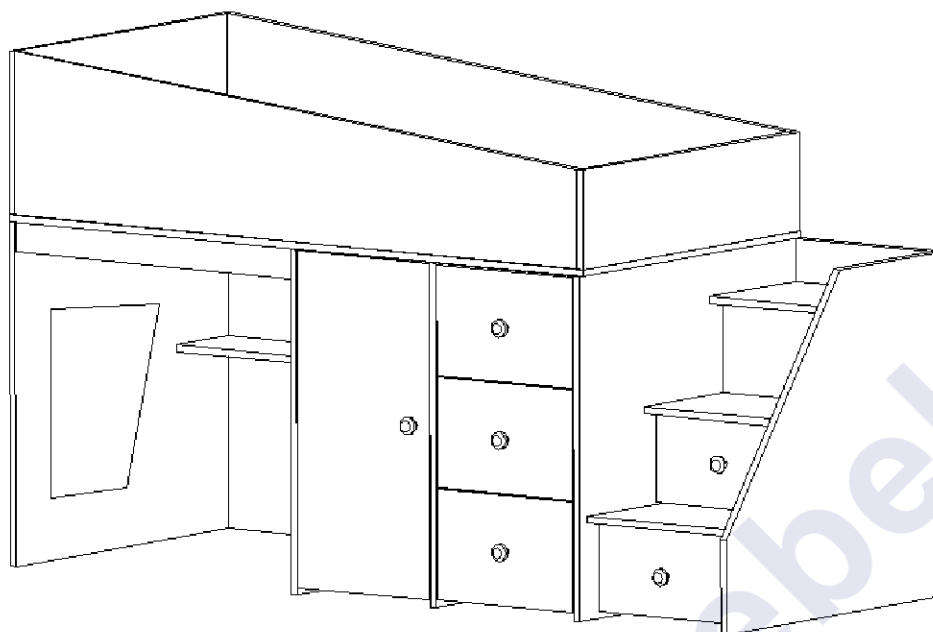


Ящики комода



Сборка ящиков.

Евровинты закрыть пластмассовыми заглушками. Винты всех стяжек должны быть прочно затянуты.



Комплектовочная ведомость фурнитуры

<p>Евровинт 6,3x50 81 шт.</p> 	<p>Стяжка "Onefix" 43 шт.</p> 	<p>Саморез 3,5x13 38 шт.</p> 
<p>Ключ для евровинта</p> 	<p>Уголок 12 шт.</p> 	<p>Саморез клоп 4x14 24 шт.</p> 
<p>Заглушка для евровинта 40 шт.</p> 	<p>Евровинт 6x10,5 25 шт.</p> 	<p>Гвоздь 1,2x20 150 шт.</p> 
<p>Подпятник 12 шт.</p> 	<p>Муфта №10 10 шт.</p> 	<p>Винт 6x25 10 шт.</p> 
<p>Ручка-кнопка с винтом 6 шт.</p> 	<p>Штангодержатель 2 шт.</p> 	<p>Петля вкладная 100 гр. 2 шт.</p> 
<p>Роликовая направляющая 400 мм 5 шт.</p> 		

Комплектовочная ведомость деталей

№	Наименование	Кол.	Размеры		Номер пакета
			а мм.	б мм.	
ЛДСтП 16 мм					
1	Дно кровати	1	1640	840	Корпус №1
2	Царга задняя	1	1606	350	Корпус №1
3	Бок	1	838	800	Корпус №2
4	Бок шкафа левый	1	838	800	Корпус №2
04	Бок шкафа правый	1	838	800	Корпус №2
5	Основание левое	1	810	380	Корпус №1
05	Основание правое	1	810	394	Корпус №1
6	Перегородка	1	838	800	Корпус №3
7	Задний щит	1	800	800	Корпус №3
8	Полка	1	800	200	Корпус №4
9	Спинка головная	1	838	350	Корпус №4
10	Спинка ножная	1	838	176	Корпус №4
11	Лестница	1	838	800	Корпус №2
12	Основание лестницы	1	760	394	Корпус №4
13	Ступенька	3	394	330	Корпус №3
15	Щит лестницы	1	394	394	Корпус №3
16	Передняя стенка ящика	5	336	140	Корпус №4
17	Задняя стенка ящика	5	336	140	Корпус №4
18	Боковая стенка ящика	10	400	140	Корпус №4
19	Царга	1	1606	350	Фасад
20	Фасад	1	782	375	Фасад
21	Фасад лестницы	2	386	206	Фасад
22	Фасад комода	3	388	258	Фасад
23	Фасадная планка	1	394	212	Фасад
24	Планка	1	800	70	Фасад
ДВП Белое					
25	Дно ящика	5	366	398	Корпус №1
26	Задняя стенка	1	810	794	Корпус №1
27	Задняя стенка	1	414	390	Корпус №1

Предприятие-изготовитель оставляет за собой право вносить конструктивные изменения без согласования с продавцом!

Рекомендации по правилам эксплуатации и уходу за мебелью

1. Мебель рекомендуется эксплуатировать в проветриваемом помещении с температурой воздуха не ниже +10⁰С и относительной влажностью воздуха 50-80%.
2. Мебель не следует устанавливать на неровном полу, близко к сырým и холодным стенам или источникам тепла.
3. В мебели, имеющей крепление болтами, винтами, шурупами, при ослаблении соединений необходимо периодически подвëртывать гайки, винты, шурупы.
4. Для предотвращения покоробленности двери следует держать закрытыми.
5. Мебель, перевозимую в условиях минусовой температуры, при установке в помещении следует протереть сухой, мягкой тканью как снаружи, так и внутри, во избежание образования белых пятен на поверхности лаковой пленки в результате образования конденсата.
6. Мебель должна быть защищена от прямого попадания солнечных лучей во избежание ухудшения внешнего вида.
7. На поверхности мебели не следует ставить горячие предметы.
8. Удаление пятен с поверхности мебели следует производить тампоном из мягкой ткани, смоченной в специальных составах для чистки и освежения мебели в соответствии с рекомендациями по их использованию.

Гарантии изготовителя

Предприятие – изготовитель гарантирует покупателю сохранность всех качественных показателей, обусловленных ГОСТом, при соблюдении правил сборки, установки и эксплуатации мебели.

За механические повреждения, возникшие во время транспортировки, сборке или хранении, предприятие – изготовитель ответственности не несет.

Претензии по качеству мебели должны направляться в магазин, где приобретена мебель, с приложением товарного чека. Претензии принимаются в течение гарантийного срока – 24 месяца со дня приобретения мебели.

Срок службы мебели – 10 лет.

По дефектам, возникшим из-за несоблюдения покупателем правил эксплуатации и ухода за мебелью, претензии не принимаются.