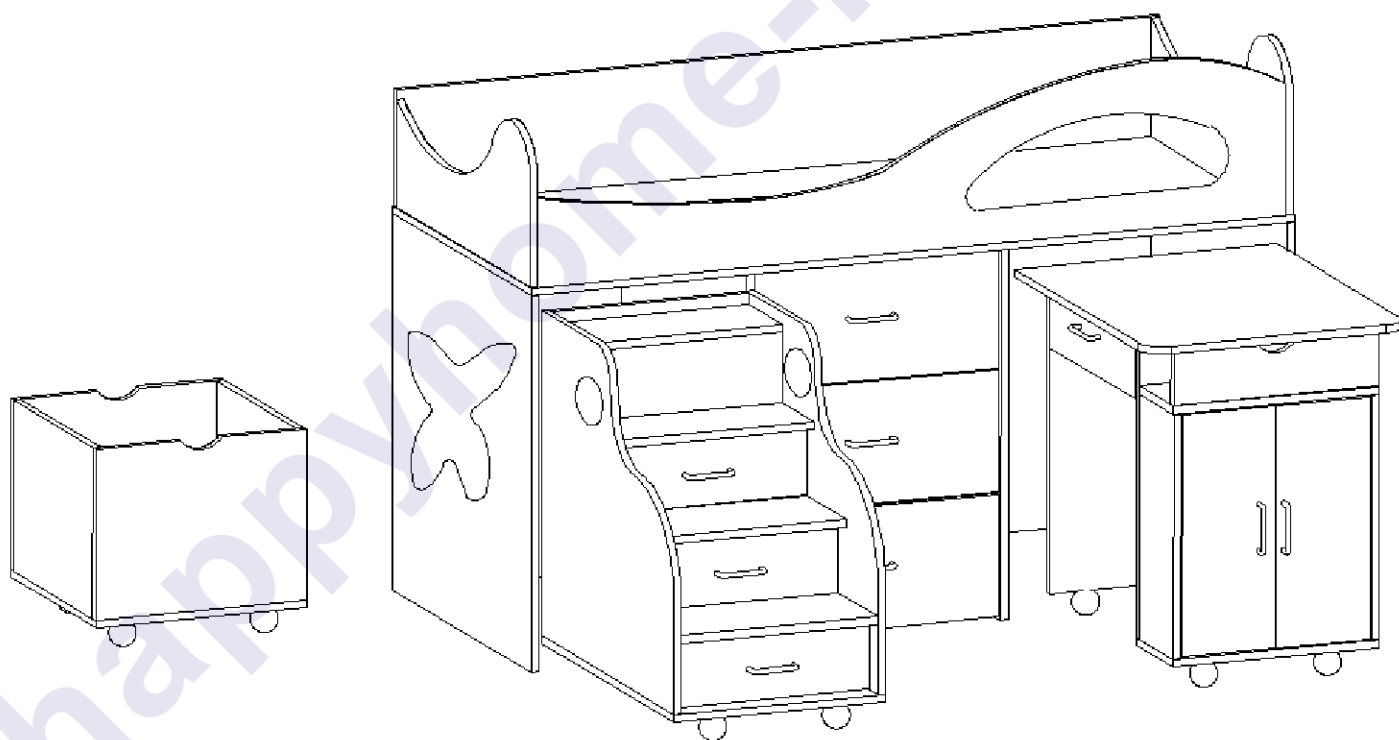


ВВ

Инструкция

по сборке и эксплуатации

Vambini-9 Suite L (Лестница слева)



Габаритные размеры:

Длина: 1638 мм

Высота: 1170 мм

Глубина: 1434 мм

Размеры ящика для игрушек:

Длина: 450 мм

Высота: 420 мм

Глубина: 450 мм

К сведению покупателя

Для удобства транспортировки и предохранения от повреждений мебель поставляется в разобранном виде. На каждом пакете имеется маркировка с указанием названия изделия, перечень входящих в данный пакет деталей, их размеры и количество, а также номера этих деталей, которые соответствуют номерам в комплектовочной ведомости и на схемах сборки. Для крепления фурнитуры на деталях имеются отверстия и накладки.

Правила сборки

Сборку следует производить на ровном полу, покрытом тканью или бумагой во избежание повреждения кромок и загрязнения мебели. Сборку корпуса рекомендуется производить в горизонтальном положении, устанавливая детали лицевыми кромками вниз. Необходимо соблюдать осторожность, чтобы не повредить лакированные поверхности. В сборке крупногабаритных изделий должны участвовать не менее двух человек. Детали при сборке необходимо закреплять прочно, не допуская их качания. Для сборки потребуется прямоугольный треугольник или шнур длиной 2-3 метра, молоток и отвертки.

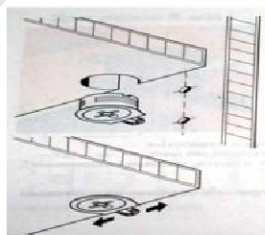
Подготовка к сборке

Проверить комплектность каждого пакета по имеющейся на них маркировке.

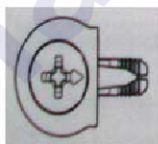
ВНИМАНИЕ! Не рекомендуется одновременно вынимать детали из всех пакетов во избежание их смешивания. Проверить наличие фурнитуры и метизов.

ВНИМАНИЕ! Перед началом сборки необходимо внимательно изучить инструкцию и определить расположение деталей в изделии в соответствии со схемой сборки.

Сборку производить последовательно согласно инструкции!!!



При вращении натяжного элемента в корпусе болт распирает отверстие и, тем самым, обеспечивает плотное соединение полки и боковой стенки с силовым замыканием.



Возможно легкое вдавливание корпуса от руки. Благодаря углу затягивания 15 градусов отвертка может свободно вращаться в месте монтажа.



Рис. 1. Стяжка «Onefix».

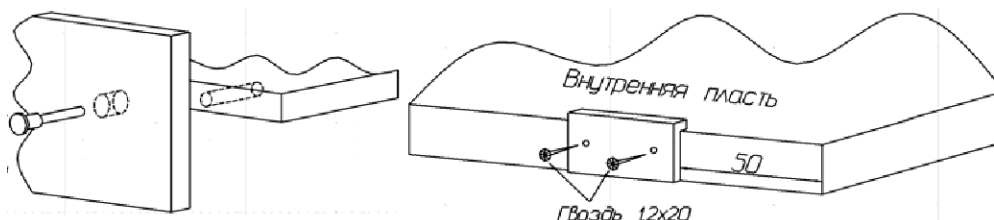


Рис. 2. Сборка при помощи евроинтов 6,3x50.

Рис.3. Установка подпятников.

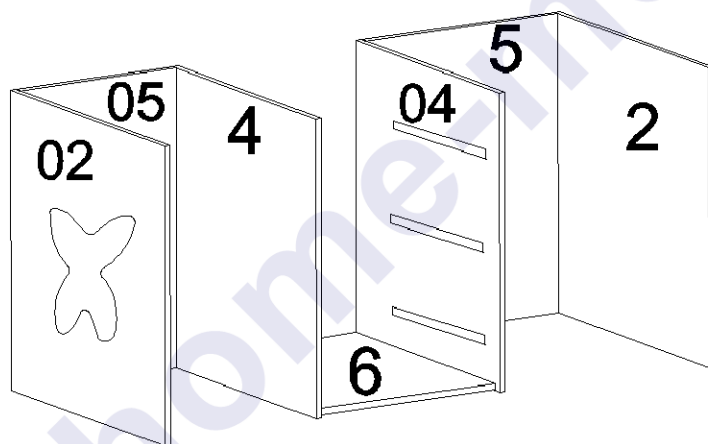
К бокам 2 и 02, перегородкам 4 и 04, щитам 5 и 05 гвоздями прикрепить подпятники. К перегородкам 4 и 04 саморезами 3x13 прикрутить шариковые направляющие размером 400 мм.

Перед установкой направляющие нужно разъединить. Для этого стопор правой направляющей следует поднять вверх, левой - опустить вниз. Затем соединить их, вставив друг в друга, произойдет щелчок.

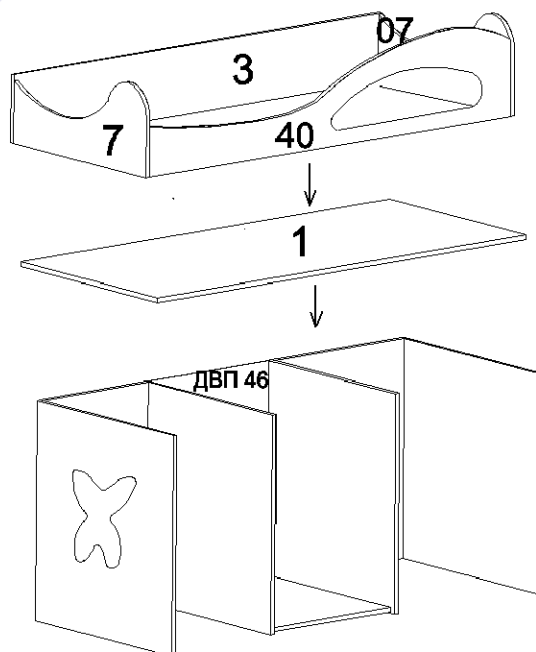


Рис. 4. Шариковая направляющая.

С помощью стяжек «Onefix» собрать корпус детской: соединить перегородки 4 и 04 с основанием 6, установить щиты жесткости 5 и 05.

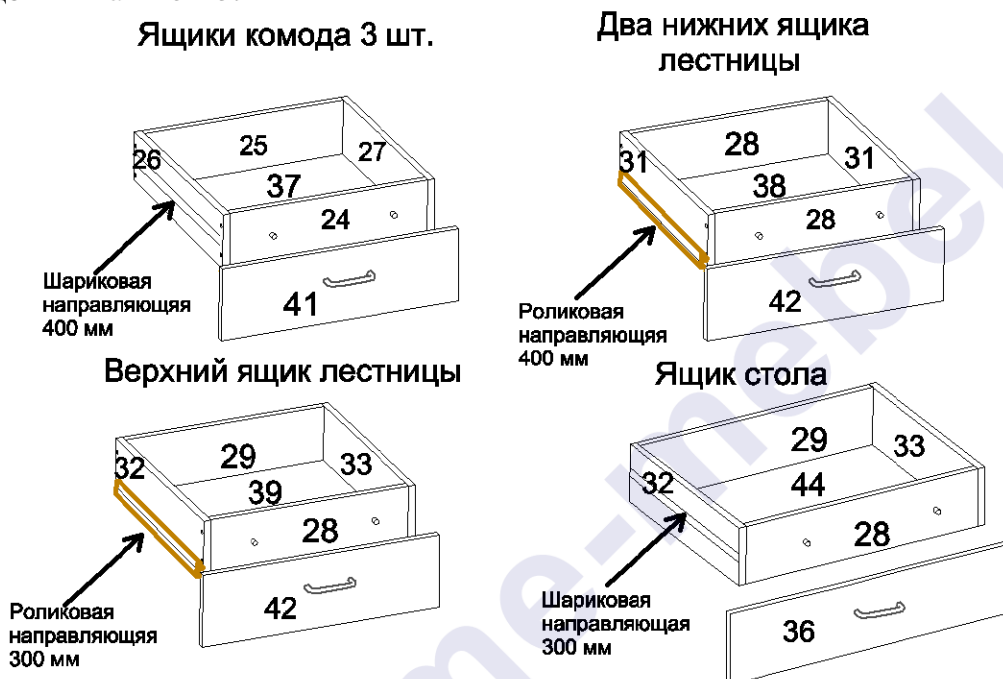


Придерживая бока и перегородки поднять корпус в вертикальное положение и установить дно 1, вначале определив положение дна и совместив отверстия с перегородками, с помощью стяжек «Onefix» установить заднюю царгу 3, спинки 7 и 07. С помощью евроинтов 6,3x50 установить царгу 40. Гвоздями прикрепить заднюю стенку ДВП 46.



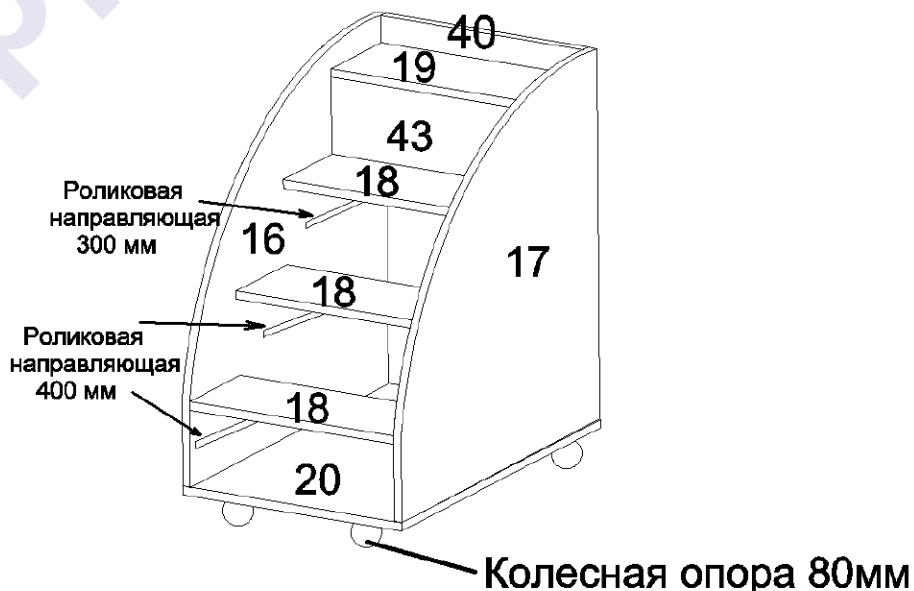
Сборка ящиков

С помощью стяжек «Onefix» собрать ящики, гвоздями приколотить дно ДВП. К боковым стенкам ящиков комода и стола саморезами 3x13 прикрутить шариковые направляющие, к ящикам лестницы саморезами 3,5x13 прикрутить роликовые направляющие. В фасады 36, 41 и 42 вставить муфты, затем с помощью винтов 6x25 соединить фасады с передними стенками ящиков. При установке ящиков отрегулировать положение фасадов винтами 6x25.

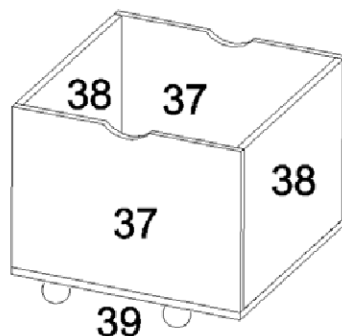


Сборка лестницы

С помощью стяжек «Onefix» вначале с одним из боков лестницы 16 или 17 соединить ступеньки так, чтобы стяжки оказались с нижней стороны, установить планку 40, установить второй бок лестницы и основание 20. Ступеньки дополнительно прикрепить уголками к бокам на саморезы клоп 4x14. С помощью евровинтов 6,3x50 установить планку 43. К основанию 20 саморезами 3,5x13 прикрутить колесные опоры 80 мм. Евровинтами 6x10,5 к бокам прикрутить роликовые направляющие: две нижних размером 400 мм, верхнюю размером 300 мм так, чтобы относительно ступенек направляющие были заглублены внутрь на 50 мм. Вставить ящики в направляющие: два нижних ящика глубиной 400 мм, верхний ящик глубиной 300 мм! При необходимости отрегулировать положение фасадных стенок винтами 6x25.

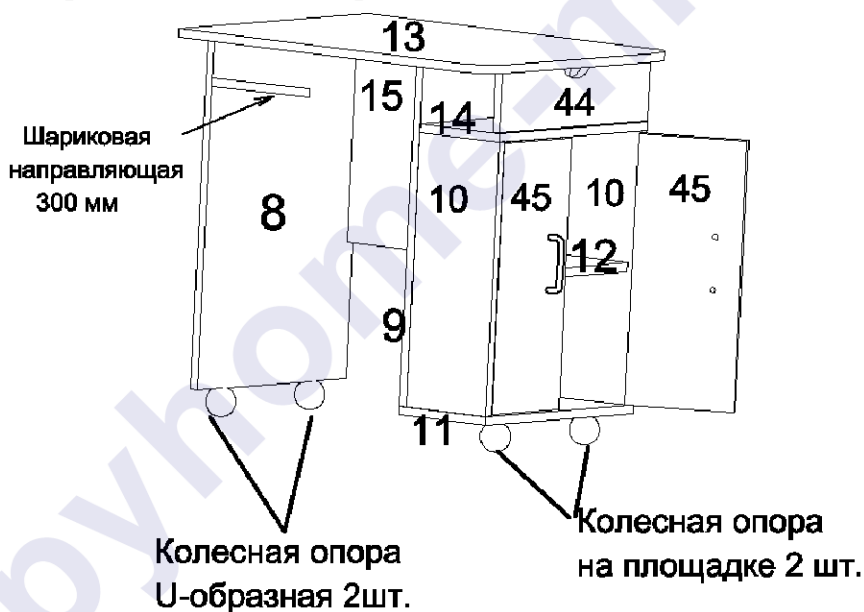


С помощью стяжек «Onefix» собрать ящик для игрушек, к основанию 43 саморезами 3x13 прикрутить колесные опоры на площадке.



Сборка стола

Между боками 10 с помощью стяжек «Onefix» установить полку 12. Со щитом 9 с помощью стяжек «Onefix» соединить бока 10. Затем установить полку 14, планку 44 и основание 11, щит жесткости 15 и присоединить задний щит 8. К щитам 8 и 9 саморезами 3x13 прикрутить шариковые направляющие. Установить столешницу 13. К основанию 11 саморезами 3x13 прикрутить колесные опоры на площадке, а к щиту 8 присоединить U-образные колесные опоры.



Навесить фасады 45 при помощи вкладных петель 100 гр. и произвести их регулировку.

Правила по регулировке четырехшарнирных петель

Конструкция петли позволяет регулировать установку двери в вертикальном и горизонтальном направлении.

Высота установки двери регулируется планкой петли:

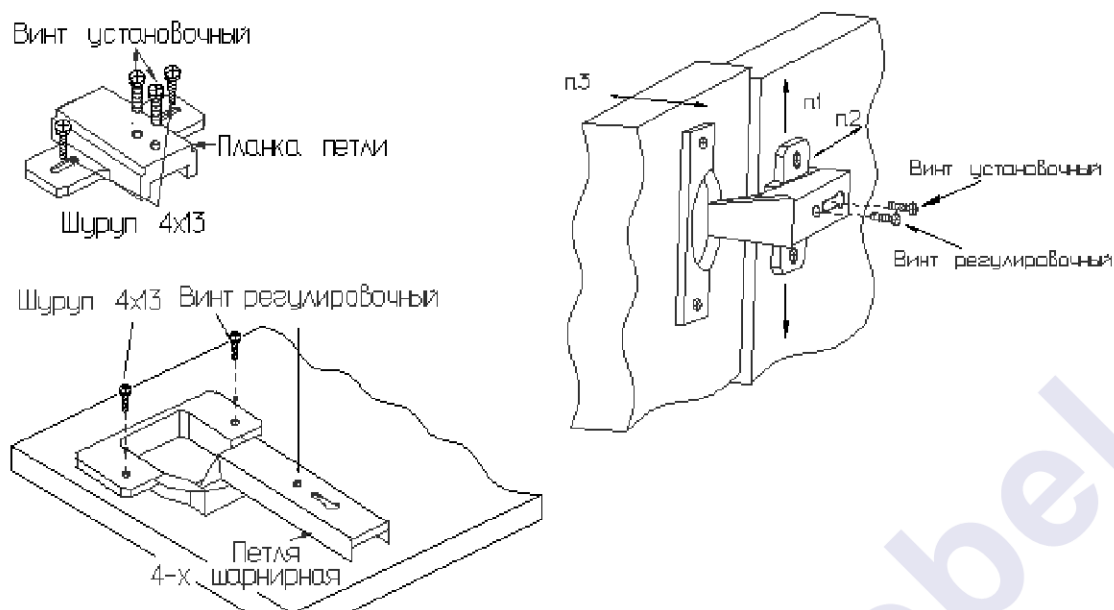
- Отвернуть шурупы на планке петли на 1-2 оборота;
- Переместить планку вверх или вниз на требуемую высоту;
- Прочно завернуть шурупы.

Плотность прилегания дверей к боку регулируется установочным винтом:

- Отвернуть на 1-2 оборота установочный винт;
- Переместить корпус петли на ответной планке вперед или назад;
- Прочно завернуть установочный винт.

Зазор между дверями регулируется установочным и регулировочным винтами:

- Отвернуть на 1-2 оборота установочный винт;
- Отвинчивая или завинчивая регулировочный винт, установить зазор;
- Прочно завернуть установочный винт.



Установка фасадов.

Неиспользуемые отверстия закрыть заглушками-самоклейками, евровинты закрыть пластмассовыми заглушками, винты стяжек должны быть прочно завернуты.

Комплектовочная ведомость фурнитуры

Евровинт 6,3x50 12 шт. 	Стяжка "Onefix" 138 шт. 	Саморез 3,5x13 70 шт. 	Ручка 96 мм с винтами 9 шт. 
Заглушка для евровинта 12 шт. 	Заглушка-самоклейка 15 шт. 	Гвоздь 1,2x20 170 шт. 	Ключ для евровинта 
Подпятник 12 шт. 	Муфта M10 17 шт. 	Винт 6x25 17 шт. 	Уголок 16 шт. 
Опора колесная U-обр. 2 шт. 	Опора колесная на площадке 6 шт. 	Петля вкладная 100 гр. 4 шт. 	Саморез клоп 4x14 32 шт. 
Саморез 3x13 (для шариковой направляющей) 48 шт. 	Шариковая направляющая 300 мм 1 шт. Шариковая направляющая 400 мм 3 шт. 	Колесная опора 80 мм 4 шт. 	
Евровинт 6x10,5 (для роликовой направляющей и петель) 20 шт. 	Роликовая направляющая 300 мм 1 шт. Роликовая направляющая 400 мм 2 шт. 		

Комплектовочная ведомость деталей

№	Наименование	Кол.	Размер, мм	
			А	В
ЛДСП 16мм				
1	Дно кровати	1	1636	740
2	Бок левый	1	770	738
02	Бок правый	1	770	738
3	Царга задняя	1	1634	220
4	Перегородка левая	1	770	707
04	Перегородка правая	1	770	707
5	Щит левый	1	770	574
05	Щит правый	1	770	466
6	Основание комода	1	690	528
7	Спинка левая	1	718	310
07	Спинка правая	1	718	310
8	Задний щит стола	1	644	440
9	Передний щит стола	1	628	440
10	Бок стола	2	502	180
11	Основание стола	1	440	196
12	Полка стола	1	407	162
13	Столешница	1	700	560
14	Полка стола верхняя	1	440	180
15	Щит жесткости стола	1	457	400
16	Лестница левая	1	700	664
17	Лестница правая	1	700	664
18	Ступенька	3	420	210
19	Ступенька верхняя	1	420	178
20	Основание лестницы	1	700	452
22	Планка лестницы	1	420	200
24	Передняя стенка ящика	3	472	150
25	Задняя стенка ящика	3	472	150
26	Боковая стенка ящика	3	450	150
27	Боковая стенка ящика	3	450	150
28	Передняя стенка ящика	3	362	100
29	Задняя стенка ящика	3	362	100
31	Боковая стенка ящика	4	400	100
32	Боковая стенка ящика	2	300	100
33	Боковая стенка ящика	2	300	100
34	Передняя стенка ящика	1	400	100
35	Задняя стенка ящика	1	400	100
36	Фасад ящика стола	1	450	138
37	Бок ящика	2	450	350
38	Бок ящика	2	418	350
39	Основание ящика	1	450	450
40	Царга	1	1600	380
41	Фасад комода	3	520	246
42	Фасад лестницы	3	410	134
43	Планка передняя	1	420	144
44	Планка стола	1	440	110
45	Фасад стола	2	496	200
ДВП 4мм				
46	Задняя стенка	1	772	556
47	Дно ящика	3	502	448
48	Дно ящика	2	398	392
49	Дно ящика	1	298	392
50	Дно ящика	1	430	298

Предприятие-изготовитель оставляет за собой право вносить конструктивные изменения без согласования с продавцом!

Рекомендации по правилам эксплуатации и уходу за мебелью

1. Мебель рекомендуется эксплуатировать в проветриваемом помещении с температурой воздуха не ниже +10°C и относительной влажностью воздуха 50-80%.
2. Мебель не следует устанавливать на неровном полу, близко к сырým и холодным стенам или источникам тепла.
3. В мебели, имеющей крепление болтами, винтами, шурупами, при ослаблении соединений необходимо периодически подвëрживать гайки, винты, шурупы.
4. Для предотвращения покóробленности двери следует держать закрытыми.
5. Мебель, перевозимую в условиях минусовой температуры, при установке в помещении следует протереть сухой, мягкой тканью как снаружи, так и внутри, во избежание образования белых пятен на поверхности лаковой пленки в результате образования конденсата.
6. Мебель должна быть защищена от прямого попадания солнечных лучей во избежание ухудшения внешнего вида.
7. На поверхности мебели не следует ставить горячие предметы.
8. Удаление пятен с поверхности мебели следует производить тампоном из мягкой ткани, смоченной в специальных составах для чистки и освежения мебели в соответствии с рекомендациями по их использованию.

Гарантии изготовителя

Предприятие – изготовитель гарантирует покупателю сохранность всех качественных показателей, обусловленных ГОСТом, при соблюдении правил сборки, установки и эксплуатации мебели.

За механические повреждения, возникшие во время транспортировки, сборки или хранения, предприятие – изготовитель ответственности не несет.

Претензии по качеству мебели должны направляться в магазин, где приобретена мебель, с приложением товарного чека. Претензии принимаются в течение гарантийного срока – 24 месяца со дня приобретения мебели.

Срок службы мебели – 10 лет.

По дефектам, возникшим из-за несоблюдения покупателем правил эксплуатации и ухода за мебелью, претензии не принимаются.