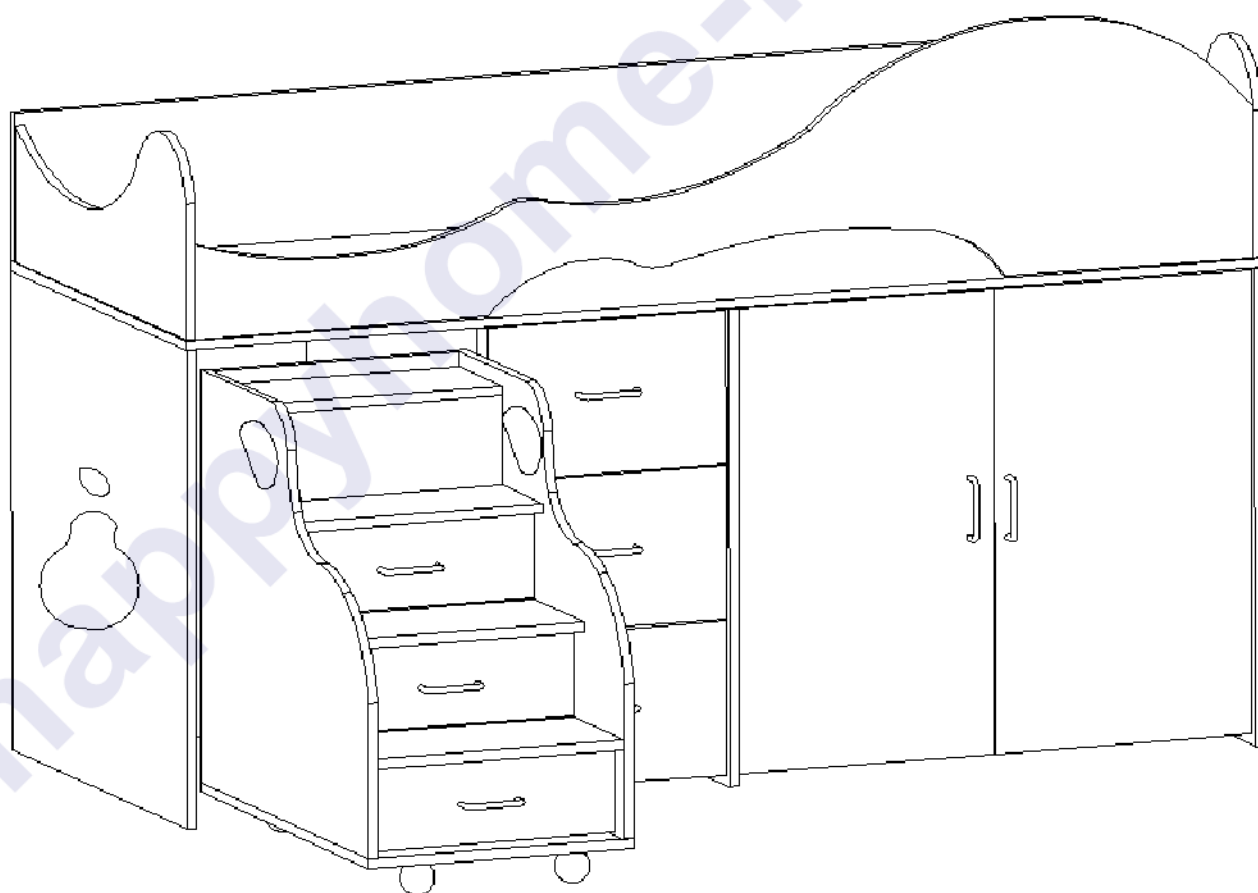


Инструкция
по сборке и эксплуатации

Vambini-9 Suite L

SL (Лестница слева)



Габаритные размеры:

Длина: 1840 мм Высота: 1200 мм Глубина: 742 мм



Bambini-9 Suite L



Правила сборки



1. Для сборки Вам потребуется инструмент: отвертки, молоток, угольник.



2. В сборке крупногабаритных изделий должны участвовать не менее двух человек.



3. Сборку рекомендуется производить в горизонтальном положении, на ровном полу.



4. Перед сборкой внимательно изучить инструкцию, определить положение деталей в соответствии со схемой сборки, комплектность деталей и наличие фурнитуры. При возникновении проблем со сборкой просим воспользоваться помощью высококвалифицированных сборщиков.

Детали, в которые необходимо забить металлические стяжки "Rafix" (Рис. 1)

№	Наименование	Кол.	Размер, мм		Номер пакета
			А	В	
2	Бок	1	770	732	Корпус №2
3	Бок шкафа	1	770	732	Корпус №2
03	Бок шкафа	1	770	732	Корпус №2
4	Бок комода	1	770	732	Корпус №2
5	Перегородка	1	738	706	Корпус №4
6	Щит	1	770	480	Корпус №1
7	Основание шкафа	1	880	706	Корпус №5
8	Основание комода	1	706	412	Корпус №3
9	Щит шкафа	1	484	200	Корпус №1
10	Полка шкафа	2	700	380	Корпус №3
11	Царга задняя	1	1838	220	Корпус №1
12	Спинка левая	1	720	310	Корпус №4
13	Спинка правая	1	720	310	Корпус №4
14	Лестница левая	1	700	664	Корпус №4
15	Лестница правая	1	700	664	Корпус №4
16	Ступенька	3	420	210	Корпус №3
17	Ступенька верхняя	1	420	178	Корпус №1
19	Планка лестницы	1	420	200	Корпус №5

Bambini-9 Suite L

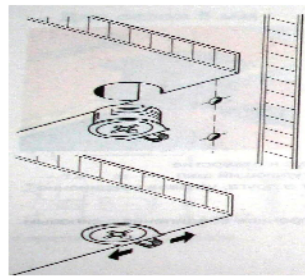
B



Рис. 1. Установка стяжек "Rafix"

В остальные детали необходимо забить пластмассовые стяжки "Onefix" (Рис. 2)

№	Наименование	Кол.	Размер, мм		Номер пакета
			А	В	
20	Передняя стенка ящика	3	355	150	Корпус №5
21	Задняя стенка ящика	3	355	150	Корпус №5
24	Передняя стенка ящика	3	362	100	Корпус №5
25	Задняя стенка ящика	3	362	100	Корпус №5



При вращении натяжного элемента в корпусе болт распирает отверстие и, тем самым, обеспечивает плотное соединение полки и боковой стенки с силовым замыканием.

Возможно легкое вдавливание корпуса от руки. Благодаря углу затягивания 15 градусов отвертка может свободно вращаться в месте монтажа.

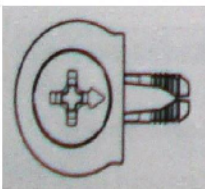
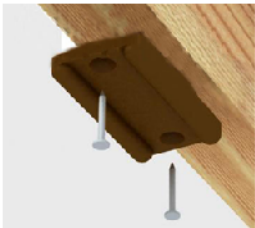
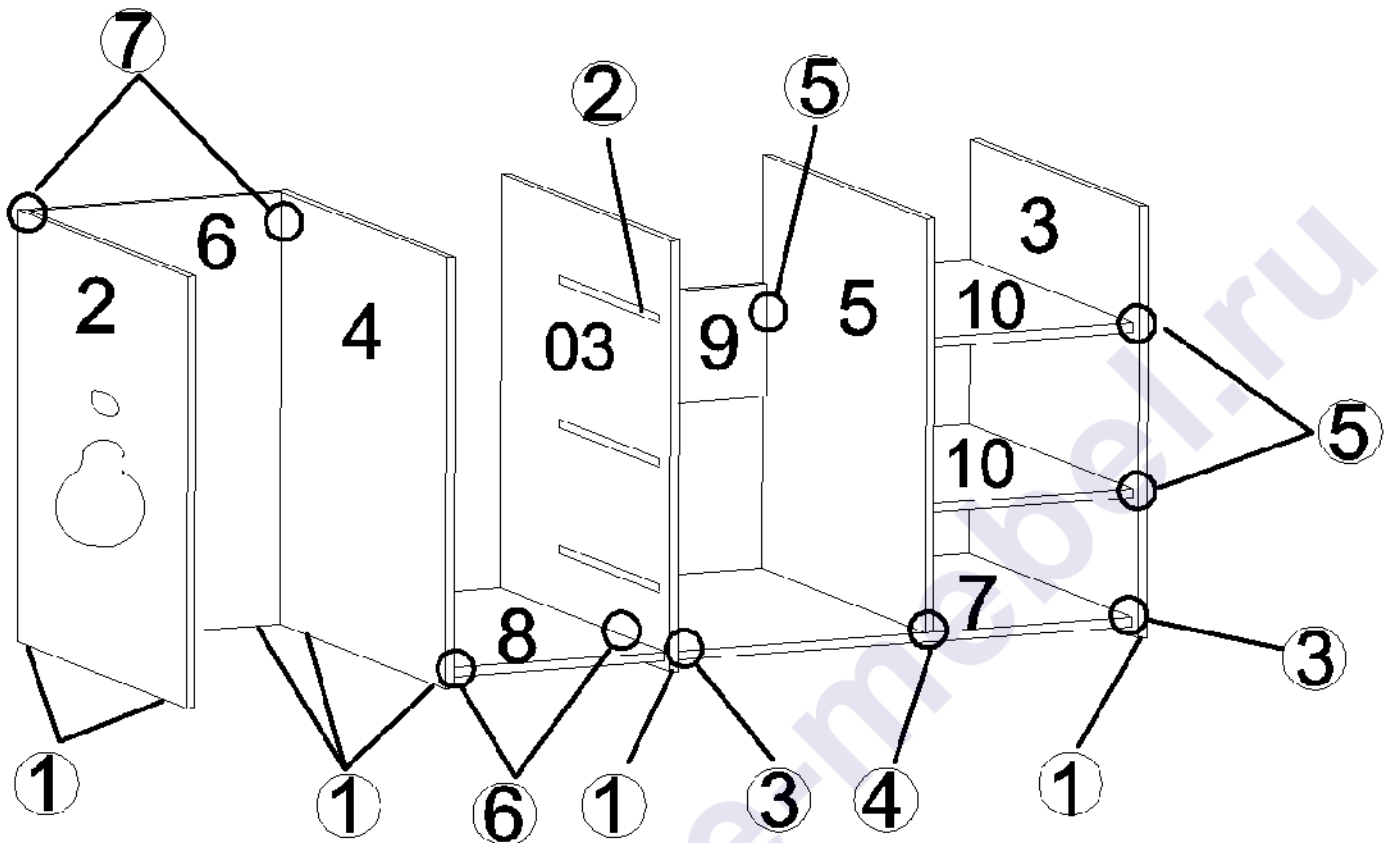


Рис. 2. Стяжка «Onefix».

Bambini-9 Suite L

Комплектовочная ведомость фурнитуры

 <p>Стяжка "Rafix" с дюбелем Код 018 75 шт.</p>	 <p>Евровинт 6,3x50 Код 021 12 шт.</p>	 <p>Подпятник Код 091 10 шт.</p>	 <p>Гвоздь Код 046 180 шт.</p>
 <p>Стяжка "Onefix" Код 011 24 шт.</p>	 <p>Заглушка для евровинта Код 061 12 шт.</p>	 <p>Ключ шестигранный Код 024 1 шт.</p>	 <p>Ручка-скоба Код 152 8 шт.</p>
 <p>Евровинт 6,3x13 Код 025 8 шт.</p>	 <p>Саморез 3,5x16 Код 041 42 шт.</p>	 <p>Колесная опора 80 мм Код 055 4 шт.</p>	 <p>Уголок Код 141 16 шт.</p>
 <p>Евровинт 6x10,5 Код 023 12 шт.</p>	 <p>Муфта №10 Код 071 12 шт.</p>	 <p>Винт 6x25 Код 031 12 шт.</p>	 <p>Саморез клоп Код 047 32 шт.</p>
 <p>Петля вкладная с доводчиком Код 107 4 шт.</p>	 <p>Штангодержатель Код 082 2 шт.</p>	 <p>Роликовая направляющая 300 мм Код 114 1 шт.</p>	 <p>Саморез 3x13 Код 042 36 шт.</p>
 <p>Шариковая направляющая 400 мм Код 112 3 шт.</p>	 <p>Роликовая направляющая 400 мм Код 116 2 шт.</p>		



Подпятник Код 091
Гвоздь Код 046

1. К бокам 2, 3, 03, 4, щиту 6 гвоздями прикрепить подпятники.

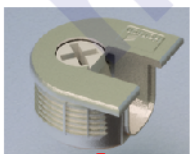


Шариковая направляющая
400 мм Код 112



Саморез 3x13
Код 042

2. К бокам 03 и 4 саморезами 3x13 прикрутить шариковые направляющие.



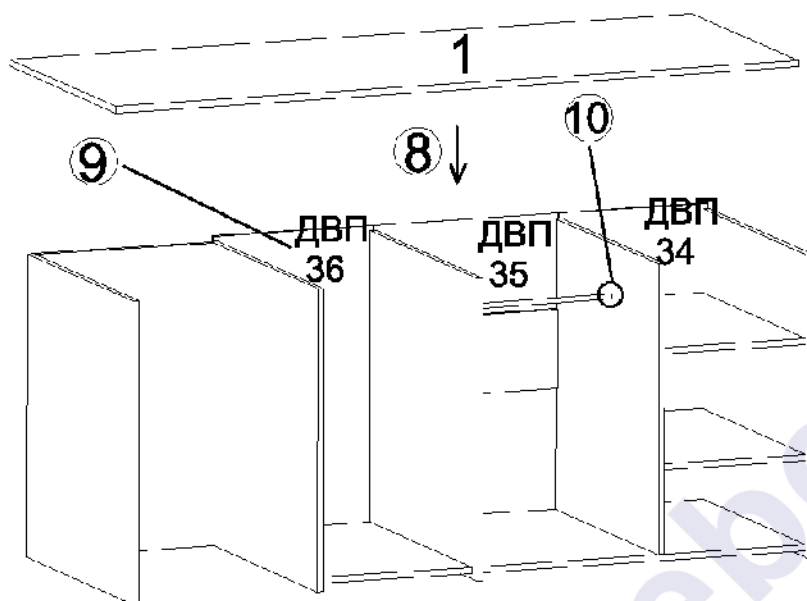
Стяжка "Rafix"
с дюбелем Код 018



3. К бокам 3 и 03 присоединить основание 7.
4. К основанию 7 присоединить перегородку 5.
5. Установить полки 10 и щит 9.
6. К бокам 03 и 4 присоединить основание 8.
7. К бокам 2 и 4 присоединить щит 6.

B

Bambini-9 Suite L



Стяжка "Rafix"
с дюбелем Код 018

8. Установить дно кровати 1, вкрутив дюбели в сквозные отверстия.



Гвоздь Код 046

9. Гвоздями прикрепить задние стенки ДВП 34, 35, 36.

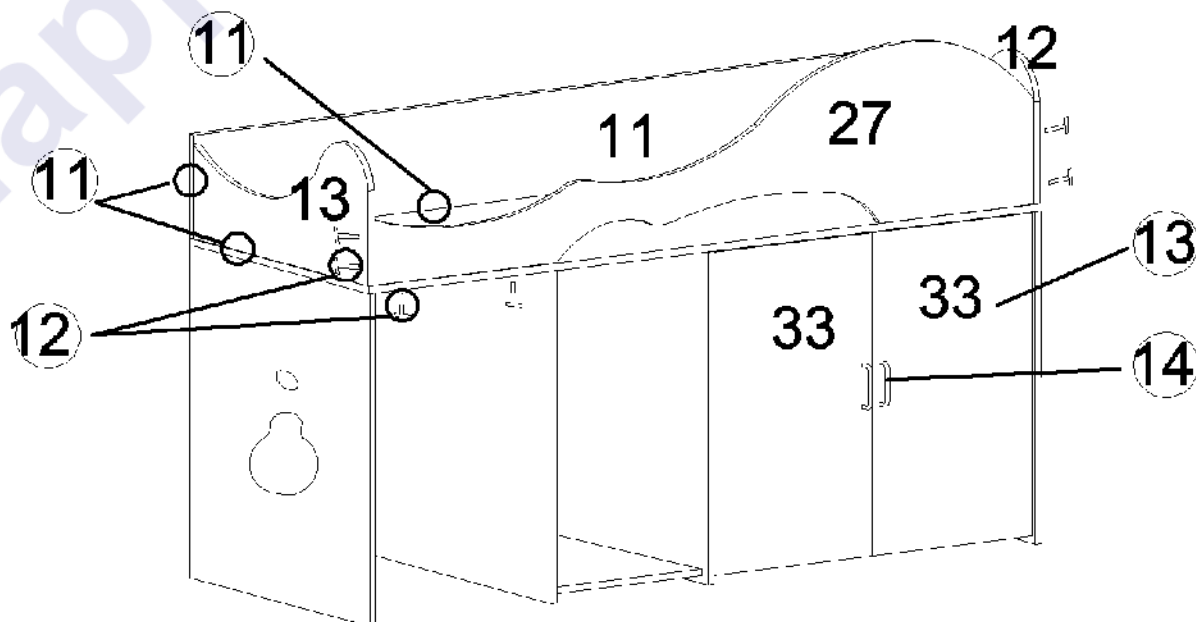


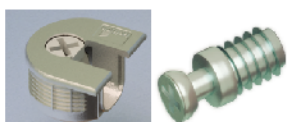
Штангодержатель
Код 082



Саморез 3,5x16
Код 041

10. В шкафу на саморезы 3,5x16 прикрутить штангодержатели и вставить штангу.





Стяжка "Rafix"
с дюбелем Код 018

11. К дну кровати присоединить заднюю царгу 11 и спинки 12, 13, соединить царгу и спинки между собой.



Евровинт 6,3x50 Код 021

12. С помощью евровинтов 6,3x50 установить царгу 27.



Петля вкладная
с доводчиком Код 107



Саморез 3,5x16 Код 041



Евровинт 6,3x13
Код 025

13. С помощью саморезов 3,5x16 к фасадам 33 прикрутить петли. С помощью евровинтов 6,3x13 навесить фасады на шкаф и произвести их регулировку.



Ручка-скоба
Код 152

14. К фасадам 33 винтами прикрутить ручки.

Правила по регулировке четырехшарнирных петель

Конструкция петли позволяет регулировать установку двери в вертикальном и горизонтальном направлении.

Высота установки двери регулируется планкой петли:

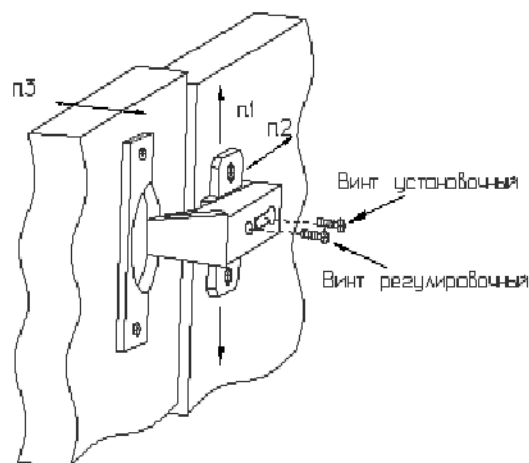
- Отвернуть шурупы на планке петли на 1-2 оборота;
- Переместить планку вверх или вниз на требуемую высоту;
- Прочно завернуть шурупы.

Плотность прилегания дверей к боку регулируется установочным винтом:

- Отвернуть на 1-2 оборота установочный винт;
- Переместить корпус петли на ответной планке вперед или назад;
- Прочно завернуть установочный винт.

Зазор между дверями регулируется установочным и регулировочным винтами:

- Отвернуть на 1-2 оборота установочный винт;
- Отвинчивая или завинчивая регулировочный винт, установить зазор;
- Прочно завернуть установочный винт.

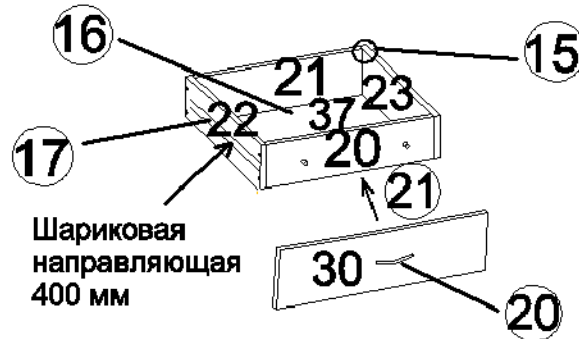


Установка фасадов.

B

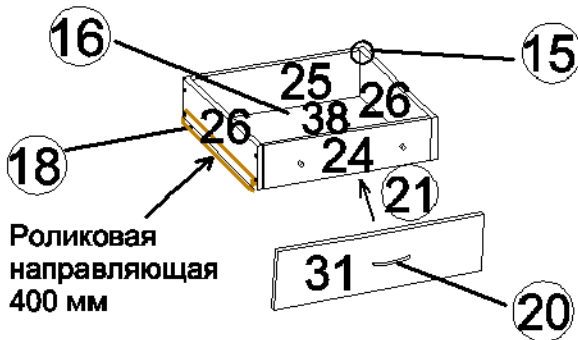
Bambini-9 Suite L

Ящики комода



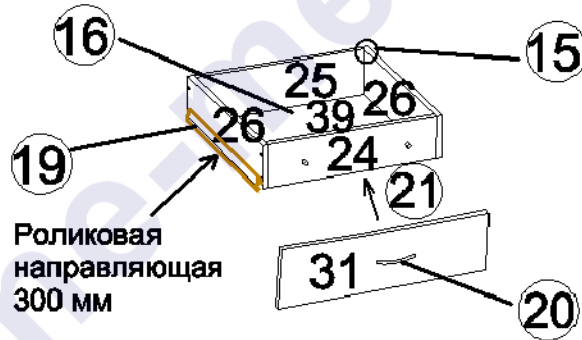
Шариковая
направляющая
400 мм

Нижние ящики лестницы

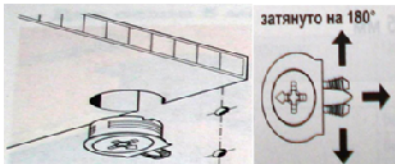


Роликовая
направляющая
400 мм

Верхний ящик лестницы



Роликовая
направляющая
300 мм



Стяжка "Onefix" Код 011

15. Собрать ящики.



Гвоздь Код 046

16. Прикрепить дно ДВП 37, 38, 39.



Шариковая направляющая
400 мм Код 112



Саморез 3x13
Код 042

17. К боковым стенкам ящиков 22 и 23 саморезами 3x13 прикрепить шариковые направляющие на 400 мм.



Роликовая направляющая
400 мм Код 116



Евровинт 6x10,5
Код 023

18. К нижним ящикам лестницы саморезами 3,5x16 прикрутить роликовые направляющие на 400 мм.



Роликовая направляющая
300 мм Код 114



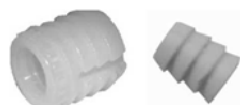
Евровинт 6x10,5
Код 023

19. К верхнему ящику лестницы саморезами 3,5x16 прикрутить роликовые направляющие на 300 мм.



Ручка-скоба
Код 152

20. К фасадам ящиков винтами прикрутить ручки.

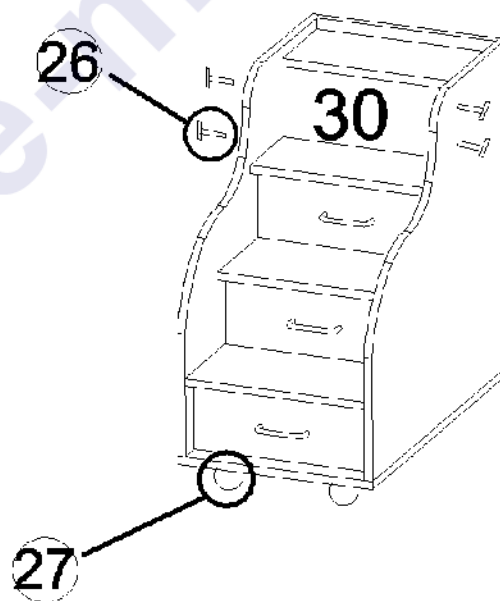
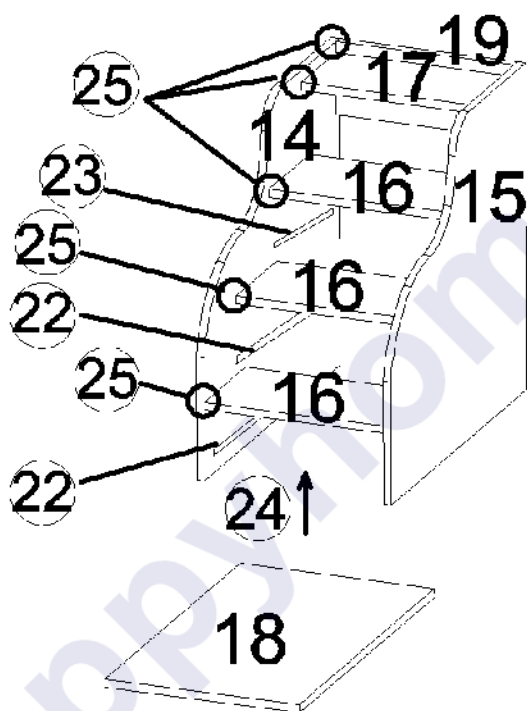


Муфта №10
Код 071



Винт 6x25 Код 031

21. В фасады 30 и 31 вставить муфты. Винтами 6x25 прикрепить фасады к ящикам. При установке ящиков отрегулировать положение фасадов винтами 6x25.

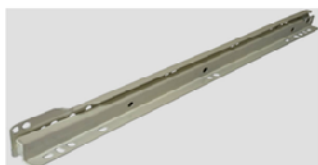


Роликовая направляющая
400 мм Код 116



Евровинт 6x10,5
Код 023

22. К бокам лестницы 14 и 15 евровинтами 6x10,5 прикрутить роликовые направляющие 400 мм.



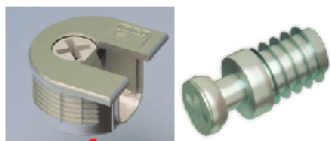
Роликовая направляющая
300 мм Код 114



Евровинт 6x10,5
Код 023

23. К бокам лестницы 14 и 15 евровинтами 6x10,5 прикрутить роликовые направляющие 300 мм.

B Bambini-9 Suite L



Стяжка "Rafix"
с дюбелем Код 018

24. К бокам лестницы 14 и 15 присоединить основание 18.
25. К бокам лестницы 14 и 15 присоединить ступеньки 16, 17 и щит 19.



Уголок Код 141

Саморез клоп
Код 047

Ступеньки 16 и 17 дополнительно к бокам лестницы прикрепить уголками на саморезы клоп 4x14.



Евровинт 6,3x50 Код 021

26. С помощью евровинтов 6,3x50 установить планку 30.



Колесная опора
80 мм Код 055



Саморез 3,5x16
Код 041

27. К основанию лестницы 18 саморезами 3,5x16 прикрутить колесные опоры.



Заглушка для евровинта Код 061

Видимые евровинты закрыть заглушками.

Bambini-9 Suite L**Комплектовочная ведомость деталей**

№	Наименование	Кол.	Размер, мм		Номер пакета
			А	В	
1	Дно кровати	1	1838	740	Корпус №1
2	Бок	1	770	732	Корпус №2
3	Бок шкафа	1	770	732	Корпус №2
03	Бок шкафа	1	770	732	Корпус №2
4	Бок комода	1	770	732	Корпус №2
5	Перегородка	1	738	706	Корпус №4
6	Щит	1	770	480	Корпус №1
7	Основание шкафа	1	880	706	Корпус №5
8	Основание комода	1	706	412	Корпус №3
9	Щит шкафа	1	484	200	Корпус №1
10	Полка шкафа	2	700	380	Корпус №3
11	Царга задняя	1	1838	220	Корпус №1
12	Спинка левая	1	720	310	Корпус №4
13	Спинка правая	1	720	310	Корпус №4
14	Лестница левая	1	700	664	Корпус №4
15	Лестница правая	1	700	664	Корпус №4
16	Ступенька	3	420	210	Корпус №3
17	Ступенька верхняя	1	420	178	Корпус №1
18	Основание лестницы	1	700	452	Корпус №1
19	Планка лестницы	1	420	200	Корпус №5
20	Передняя стенка ящика	3	355	150	Корпус №5
21	Задняя стенка ящика	3	355	150	Корпус №5
22	Боковая стенка ящика	3	450	150	Корпус №5
23	Боковая стенка ящика	3	450	150	Корпус №5
24	Передняя стенка ящика	3	362	100	Корпус №5
25	Задняя стенка ящика	3	362	100	Корпус №5
26	Боковая стенка ящика	4	400	100	Корпус №5
27	Боковая стенка ящика	2	300	100	Корпус №5
34	Задняя стенка ДВП	1	764	400	Корпус №5
35	Задняя стенка ДВП	1	764	500	Корпус №5
36	Задняя стенка ДВП	1	764	432	Корпус №5
37	Дно ящика ДВП	3	385	448	Корпус №5
38	Дно ящика ДВП	2	392	398	Корпус №5
39	Дно ящика ДВП	1	392	298	Корпус №5
29	Царга	1	1804	410	Фасад
30	Фасад комода	3	404	244	Фасад
31	Фасад лестницы	3	410	134	Фасад
32	Планка передняя	1	420	144	Фасад
33	Фасад шкафа	2	744	433	Фасад

Предприятие-изготовитель оставляет за собой право вносить конструктивные изменения без согласования с продавцом!

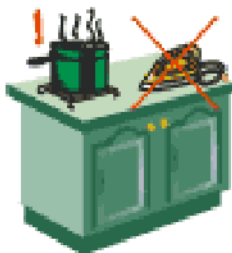
B**Bambini-9 Suite L****Рекомендации по правилам эксплуатации и уходу за мебелью**

1. Мебель рекомендуется эксплуатировать в проветриваемом помещении с температурой воздуха не ниже $+10^{\circ}\text{C}$ и относительной влажностью воздуха 50-80%.

2. Мебель не следует устанавливать на неровном полу, близко к сырым и холодным стенам или источникам тепла.



3. В мебели, имеющей крепление болтами, винтами, шурупами, при ослаблении соединений необходимо периодически подвёртывать гайки, винты, шурупы.



4. На поверхности мебели не следует ставить горячие предметы.



5. Удаление пятен с поверхности мебели следует производить мягкой тканью, смоченной в специальных составах для чистки и освежения мебели в соответствии с рекомендациями по их использованию.

Гарантии изготовителя

Предприятие – изготовитель гарантирует покупателю сохранность всех качественных показателей, обусловленных ГОСТом, при соблюдении правил сборки, установки и эксплуатации мебели.

За механические повреждения, возникшие во время транспортировки, сборке или хранении, предприятие – изготовитель ответственности не несет.

Претензии по качеству мебели должны направляться в магазин, где приобретена мебель, с приложением товарного чека. Претензии принимаются в течение гарантийного срока – 24 месяца со дня приобретения мебели.

Срок службы мебели – 10 лет.

По дефектам, возникшим из-за несоблюдения покупателем правил эксплуатации и ухода за мебелью, претензии не принимаются.

Производитель:

Мебельная Фабрика “Нарру Home”

г. Кострома, ул. Деминская, 5

www.mebelkostroma.net