



happy
home



NATURE

Happykids Стол-Парта



happyhome-mebel.ru



HappyKids Стол-Парта



Правила сборки



1. Для сборки Вам потребуется инструмент: отвертки, молоток, угольник.



2. В сборке крупногабаритных изделий должны участвовать не менее двух человек.



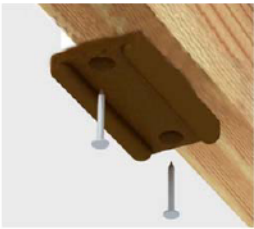
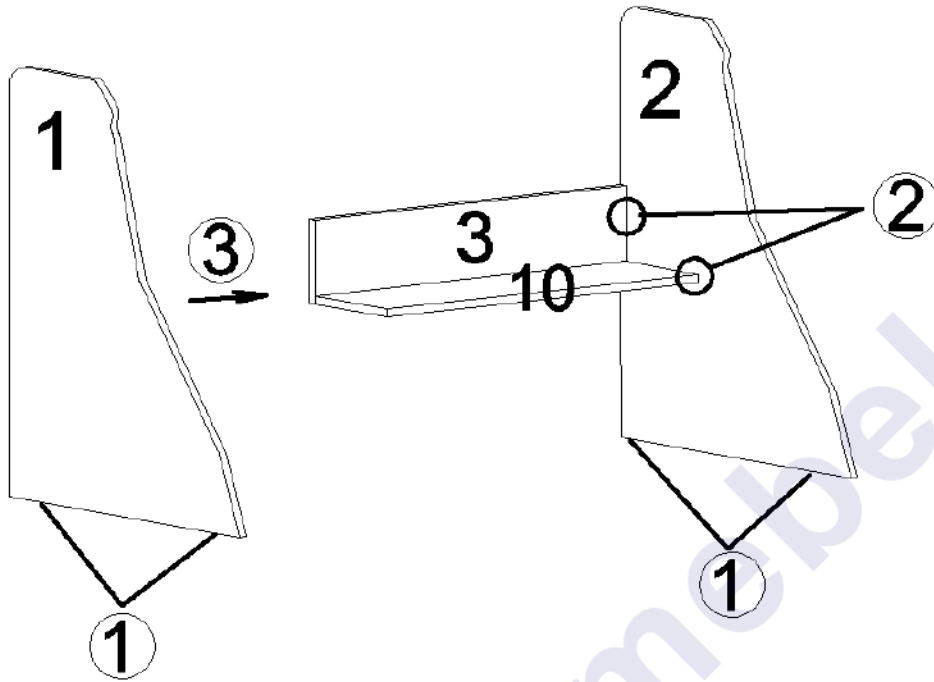
3. Сборку рекомендуется производить в горизонтальном положении, на ровном полу.



4. Перед сборкой внимательно изучить инструкцию, определить положение деталей в соответствии со схемой сборки, комплектность деталей и наличие фурнитуры. При возникновении проблем со сборкой просим воспользоваться помощью высококвалифицированных сборщиков.

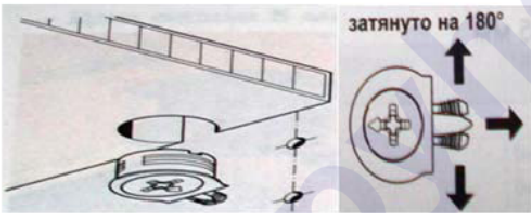
Комплектовочная ведомость фурнитуры

 Стяжка "Onefix" Код 011 21 шт.	 Евровинт 6,3x50 Код 021 7 шт.	 Саморез 3,5x16 Код 041 4 шт.	 Гвоздь Код 046 8 шт.
 Заглушка-самоклейка Код 062 24 шт.	 Заглушка для евровинта Код 061 3 шт.	 Ключ шестигранный Код 024 1 шт.	 Подпятник Код 091 4 шт.
 Евровинт 6x10,5 Код 023 4 шт.	 Петля накладная 45 гр. Код 103 2 шт.	 Стяжка межсекционная 5x32 Код 012 8 шт.	



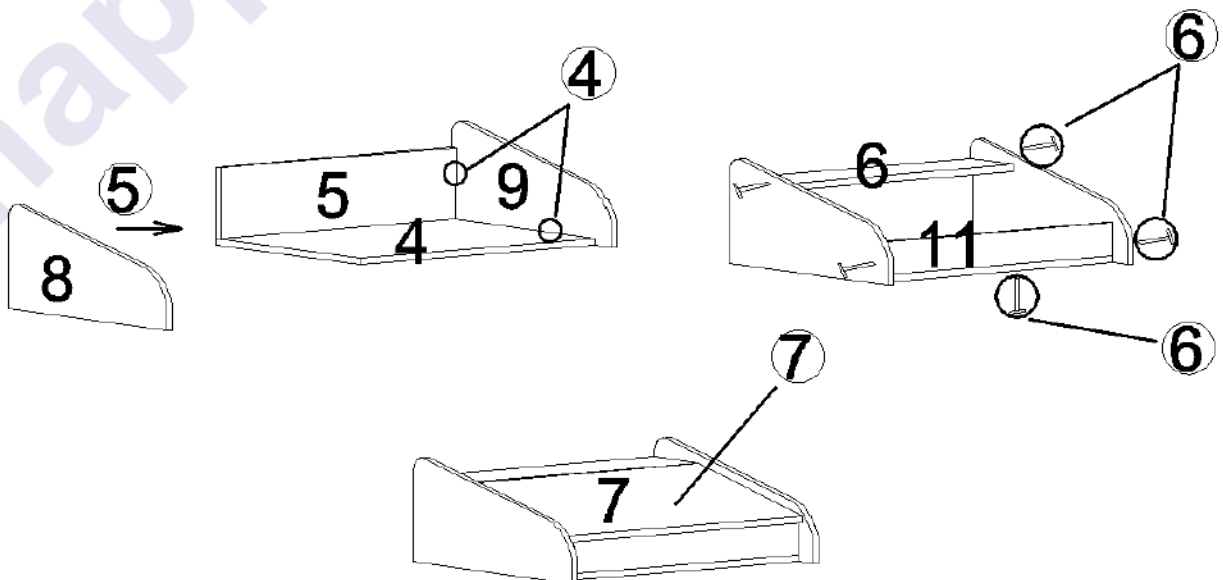
Подпятник Код 091
Гвоздь Код 046

1. К бокам 1 и 2 гвоздями прикрепить подпятники.

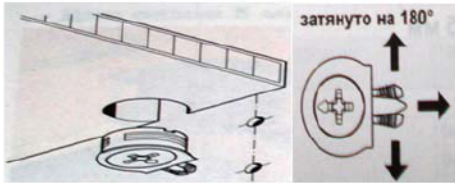


Стяжка "Onefix" Код 011

2. К боку 2 присоединить полку 10 и щит 3.
3. Присоединить бок 1.



HappyKids Стол-Парта



Стяжка "Onefix" Код 011

4. К планке правой 9 присоединить столешницу 4 и щит 5.
5. Присоединить планку левую 8.



Евровинт 6,3x50 Код 021

6. Установить полку верхнюю 6 и фасадную планку 11.



**Петля накладная
45 гр. Код 103**



**Саморез 3,5x16
Код 041**



**Евровинт 6x10,5
Код 023**

7. К крышке 7 саморезами 3,5x16 прикрутить петли, с помощью евровинтов 6x10,5 навесить крышку на полку 6 и произвести регулировку.

Правила по регулировке четырехшарнирных петель

Конструкция петли позволяет регулировать установку двери в вертикальном и горизонтальном направлении.

Высота установки двери регулируется планкой петли:

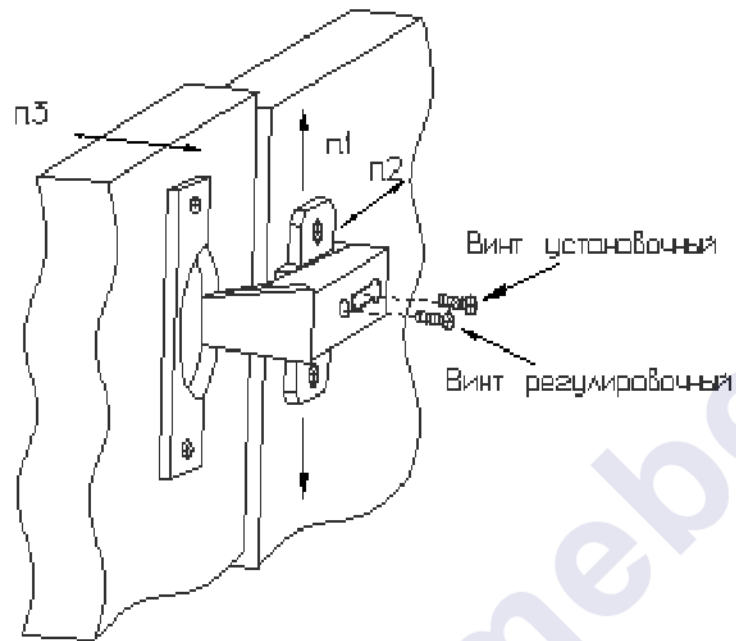
- а) Отвернуть шурупы на планке петли на 1-2 оборота;
- б) Переместить планку вверх или вниз на требуемую высоту;
- в) Прочно завернуть шурупы.

Плотность прилегания дверей к боку регулируется установочным винтом:

- а) Отвернуть на 1-2 оборота установочный винт;
- б) Переместить корпус петли на ответной планке вперед или назад;
- в) Прочно завернуть установочный винт.

Зазор между дверями регулируется установочным и регулировочным винтами:

- а) Отвернуть на 1-2 оборота установочный винт;
- б) Отвинчивая или завинчивая регулировочный винт, установить зазор;
- в) Прочно завернуть установочный винт.

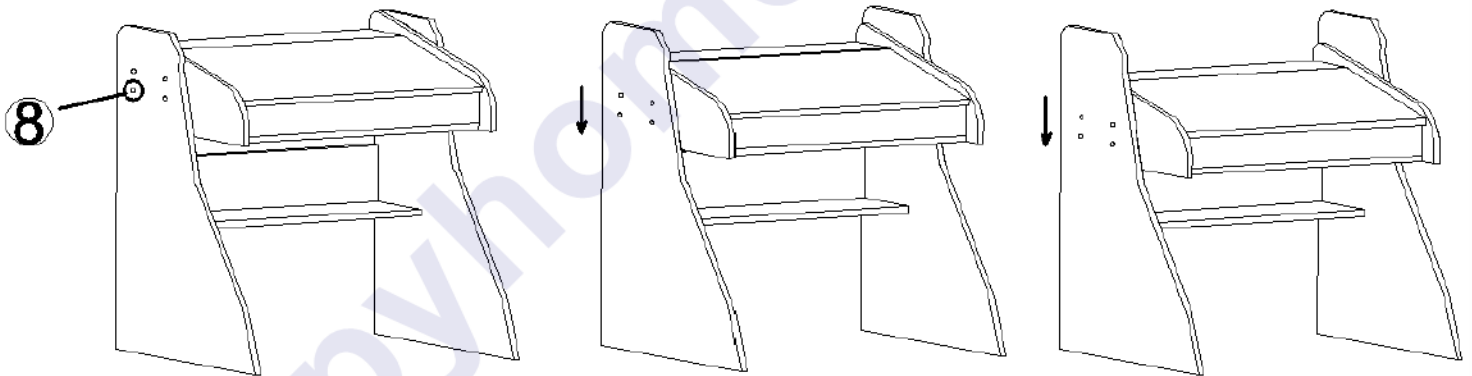


Регулировка петель

Максимальное положение

Среднее положение

Минимальное положение



Стяжка межсекционная
5x32 Код 012

8. С помощью межсекционных стяжек закрепить корпус стола в одном из 3-х положений.

К планке 11 приклеить самоклеющийся шлегель.



HappyKids Стол-Парта

Комплектовочная ведомость деталей

Код	Наименование	Кол-во на 1ед	Размер		Номер пакета
			А мм.	В мм.	
ЛДСП т=16 мм					
1	Бок левый	1	820	700	Корпус №1
2	Бок правый	1	820	700	Корпус №1
3	Щит жесткости	1	739	300	Корпус №2
4	Столешница	1	706	550	Корпус №2
5	Щит	1	706	170	Корпус №2
6	Полка верхняя	1	706	170	Корпус №2
7	Крышка	1	698	400	Корпус №2
8	Планка левая	1	610	250	Фасад
9	Планка правая	1	610	250	Фасад
10	Полка	1	739	220	Фасад
11	Фасадная планка	1	706	80	Фасад

Предприятие-изготовитель оставляет за собой право вносить конструктивные изменения без согласования с продавцом!





Рекомендации по правилам эксплуатации и уходу за мебелью

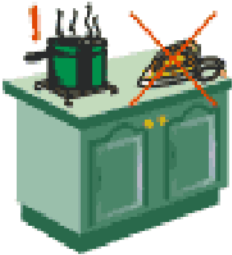


1. Мебель рекомендуется эксплуатировать в проветриваемом помещении с температурой воздуха не ниже +10⁰С и относительной влажностью воздуха 50-80%.

2. Мебель не следует устанавливать на неровном полу, близко к сырым и холодным стенам или источникам тепла.



3. В мебели, имеющей крепление болтами, винтами, шурупами, при ослаблении соединений необходимо периодически подвёртывать гайки, винты, шурупы.



4. На поверхности мебели не следует ставить горячие предметы.



5. Удаление пятен с поверхности мебели следует производить мягкой тканью, смоченной в специальных составах для чистки и освежения мебели в соответствии с рекомендациями по их использованию.

Гарантии изготовителя

Предприятие – изготовитель гарантирует покупателю сохранность всех качественных показателей, обусловленных ГОСТом, при соблюдении правил сборки, установки и эксплуатации мебели.

За механические повреждения, возникшие во время транспортировки, сборке или хранении, предприятие – изготовитель ответственности не несет.

Претензии по качеству мебели должны направляться в магазин, где приобретена мебель, с приложением товарного чека. Претензии принимаются в течение гарантийного срока – 24 месяца со дня приобретения мебели.

Срок службы мебели – 10 лет.

По дефектам, возникшим из-за несоблюдения покупателем правил эксплуатации и ухода за мебелью, претензии не принимаются.

