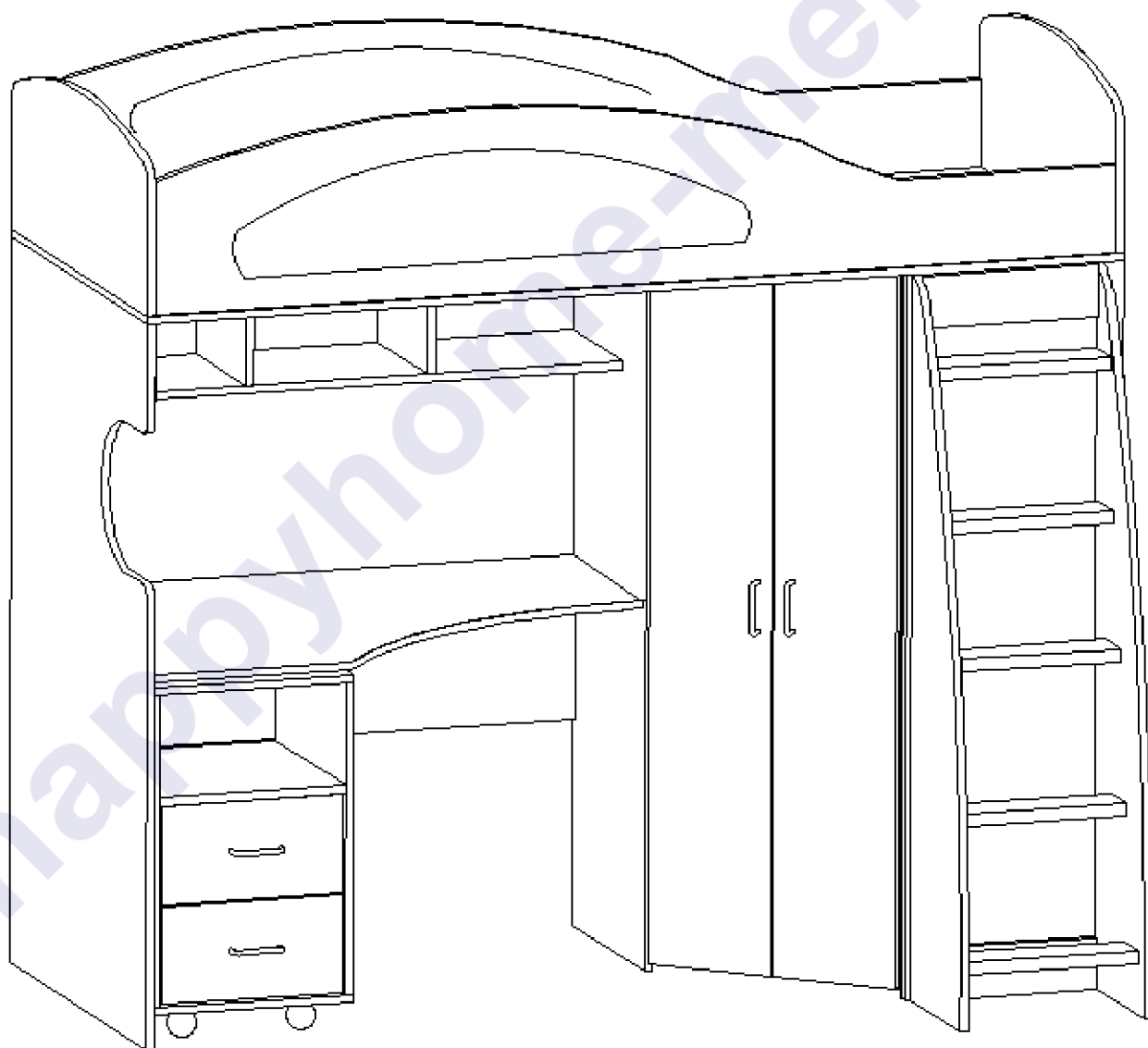


ВВ

Инструкция
по сборке и эксплуатации

Vambini-4 Suite



Габаритные размеры:

Длина: 1938 мм

Высота: 1720 мм

Глубина: 1136 мм

К сведению покупателя

Для удобства транспортировки и предохранения от повреждений мебель поставляется в разобранном виде. На каждом пакете имеется маркировка с указанием названия изделия, перечень входящих в данный пакет деталей, их размеры и количество, а также номера этих деталей, которые соответствуют номерам в комплектовочной ведомости и на схемах сборки. Для крепления фурнитуры на деталях имеются отверстия и накладки.

Правила сборки

Сборку следует производить на ровном полу, покрытом тканью или бумагой во избежание повреждения кромок и загрязнения мебели. Сборку корпуса рекомендуется производить в горизонтальном положении, устанавливая детали лицевыми кромками вниз. Необходимо соблюдать осторожность, чтобы не повредить лакированные поверхности. В сборке крупногабаритных изделий должны участвовать не менее двух человек. Детали при сборке необходимо закреплять прочно, не допуская их качания. Для сборки потребуется прямоугольный треугольник или шнур длиной 2-3 метра, молоток и отвертки.

Подготовка к сборке

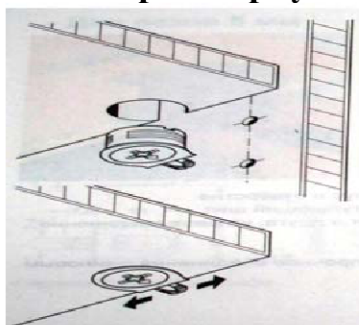
Проверить комплектность каждого пакета по имеющейся на них маркировке.

ВНИМАНИЕ! Не рекомендуется одновременно вынимать детали из всех пакетов во избежание их смешивания. Проверить наличие фурнитуры и метизов.

ВНИМАНИЕ! Перед началом сборки необходимо внимательно изучить инструкцию и определить расположение деталей в изделии в соответствии со схемой сборки.

Сборку производить последовательно согласно инструкции!!!

Сборка корпуса



При вращении натяжного элемента в корпусе болт распирает отверстие и, тем самым, обеспечивает плотное соединение полки и боковой стенки с силовым замыканием.

Возможно легкое вдавливание корпуса от руки. Благодаря углу затягивания 15 градусов отвертка может свободно вращаться в месте монтажа.

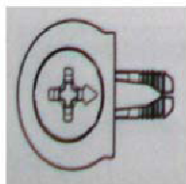


Рис. 1. Стяжка «Onefix».

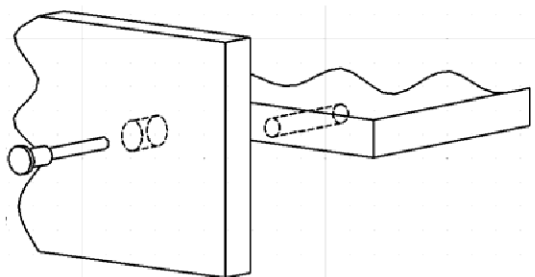


Рис. 2. Сборка при помощи евровинтов 6,3х50.

Перед установкой направляющие нужно разъединить. Для этого стопор правой направляющей следует поднять вверх, левой - опустить вниз. Затем соединить их, вставив друг в друга, произойдет щелчок.

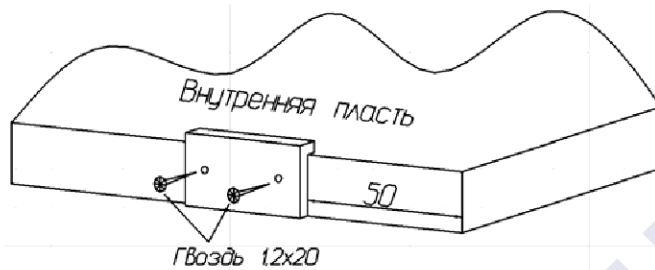


Рис. 3. Установка подпятников.



Рис. 4. Шариковая направляющая.

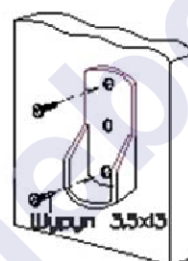
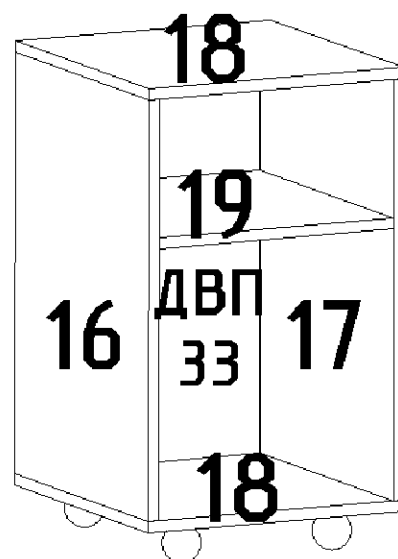
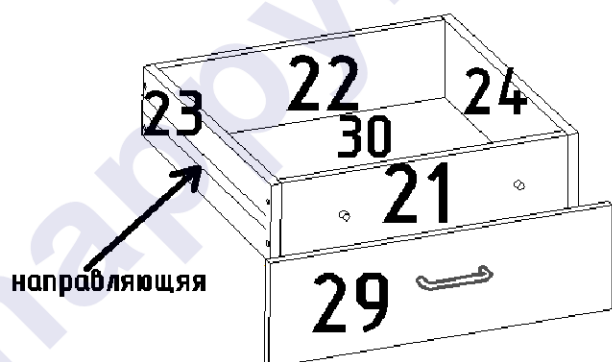


Рис. 5.



Рис. 6.

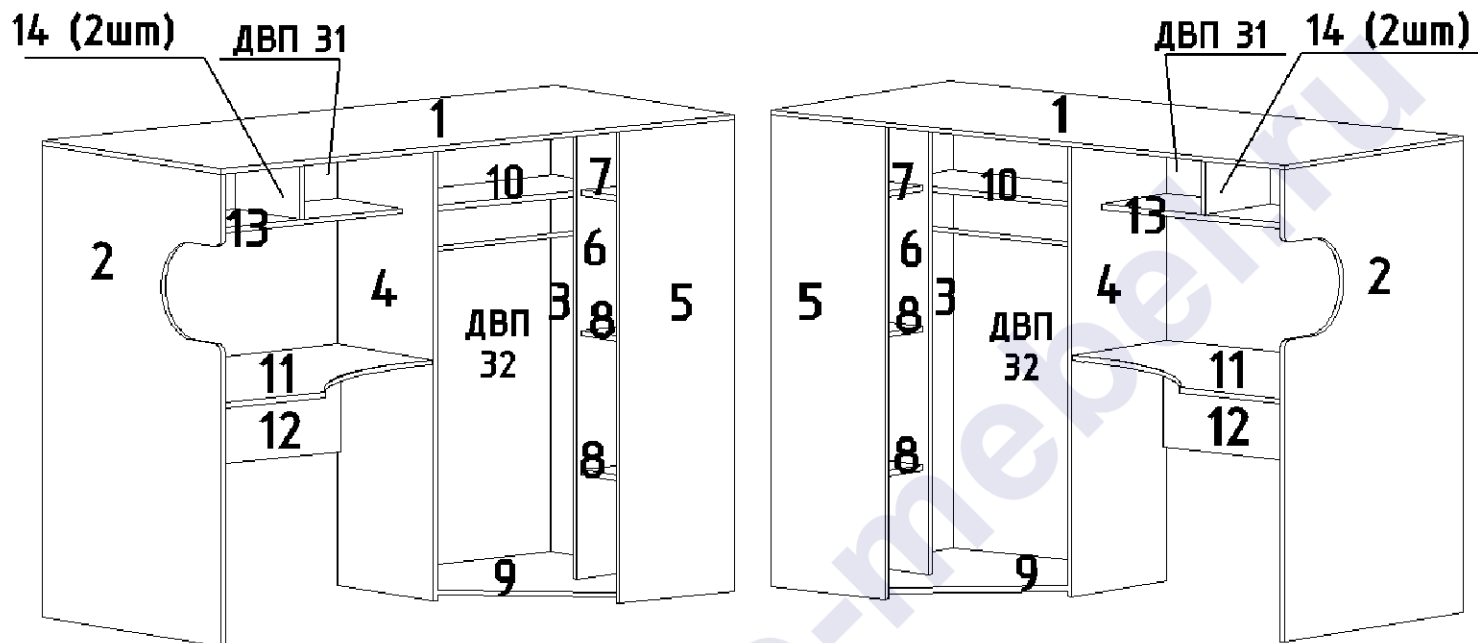
С помощью стяжек «Onefix» собрать ящики. Прикрепить на гвозди дно ДВП 30. С помощью саморезов 3х13 к ящикам прикрепить шариковые направляющие. В фасады 29 вставить муфты М10. Винтами прикрутить ручки. К собранным ящикам прикрепить фасады на винты 6х25. К бокам тумбы 16 и 17 саморезами 3х13 прикрутить шариковые направляющие. С помощью стяжек «Onefix» собрать тумбу, к основанию 18 саморезами 3,5х13 прикрутить колесные опоры. Гвоздями прикрепить заднюю стенку 33. Вставить ящики в корпус тумбы, при необходимости отрегулировать положение фасадной стенки винтами 6х25.



Сборка тумбы

К бокам 2, 4, 5 щиту 3, лестницам 27 гвоздями прибить подпятники (рис. 3). С помощью евровинтов 6,3х50 с основанием 9 соединить бок 4. К боку 4 с помощью стяжек «Onefix» присоединить стенку горизонтальную 10, затем установить щит 3 и бок 5. С помощью стяжек «Onefix» к боку 5 присоединить стенку горизонтальную 7, а затем присоединить перегородку 6.

С помощью стяжек «Onefix» к боку 4 присоединить стенку горизонтальную 13, щит стола 12, еврovinтами 6,3x50 прикрутить столешницу 11, установить перегородку 14 и бок 2. Гвоздями прикрепить задние стенки ДВП 31 и 32. Установить дно кровати 1, предварительно определив положение отверстий под шкаф. На полкодержатели установить полки 8. В шкафу на штангодержатели установить штангу.



Навесьте фасады 28 и произведите их регулировку, винтами прикрутить ручки.

Правила по регулировке четырехшарнирных петель

Конструкция петли позволяет регулировать установку двери в вертикальном и горизонтальном направлении.

Высота установки двери регулируется планкой петли:

- Отвернуть шурупы на планке петли на 1-2 оборота;
- Переместить планку вверх или вниз на требуемую высоту;
- Прочно завернуть шурупы.

Плотность прилегания дверей к боку регулируется установочным винтом:

- Отвернуть на 1-2 оборота установочный винт;
- Переместить корпус петли на ответной планке вперед или назад;
- Прочно завернуть установочный винт.

Зазор между дверями регулируется установочным и регулировочным винтами:

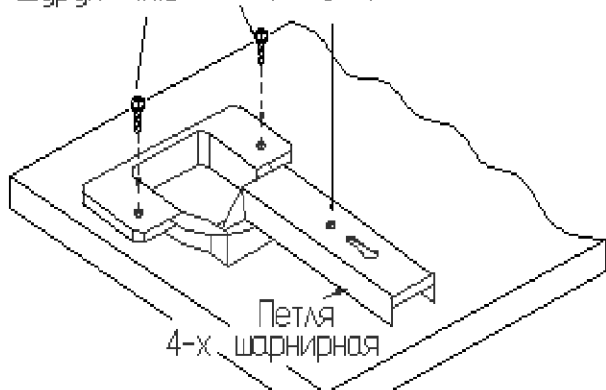
- Отвернуть на 1-2 оборота установочный винт;
- Отвинчивая или завинчивая регулировочный винт, установить зазор;
- Прочно завернуть установочный винт.

Винт установочный

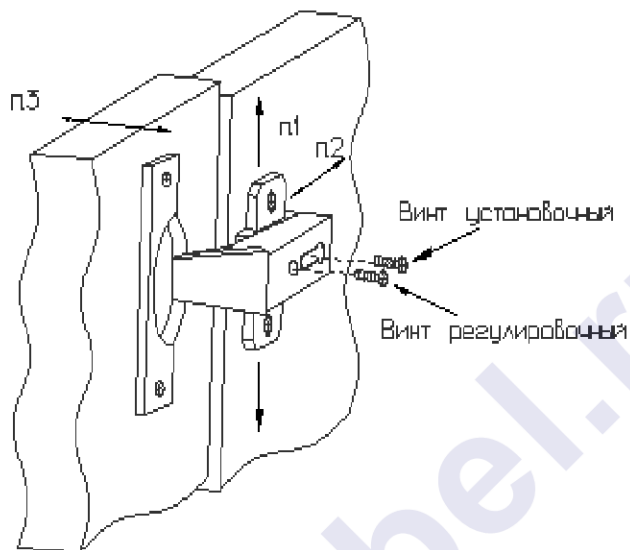


Шуруп 4x13

Шуруп 4x13 Винт регулировочный



Петля 4-х шарнирная



Установк

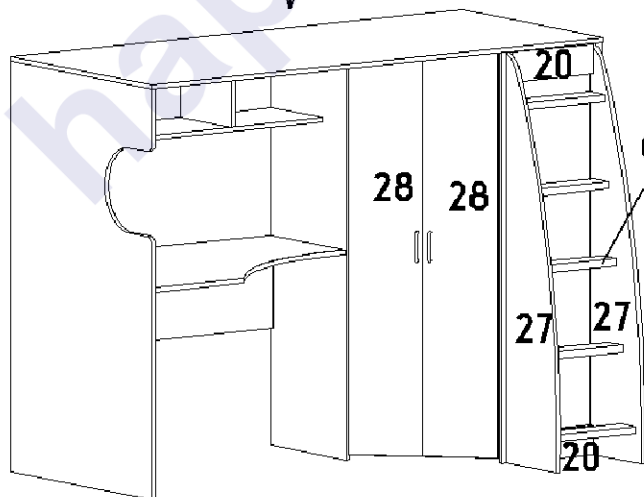
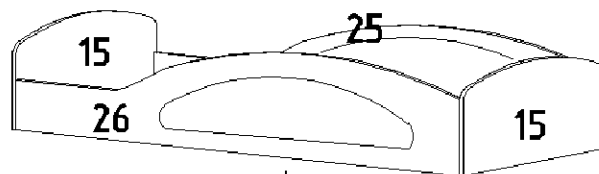
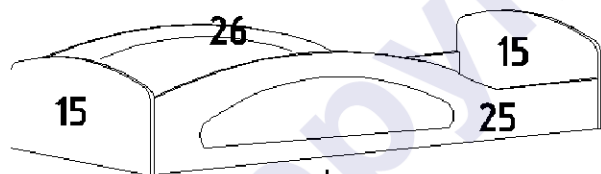
а фасадов.

С помощью стяжек «Onefix» собрать верхнее кроватное основание, состоящее из царг 25, 26 и спинок 15, затем присоединить к дну кровати 1, царги прикрутить евровинтами 6,3x50.

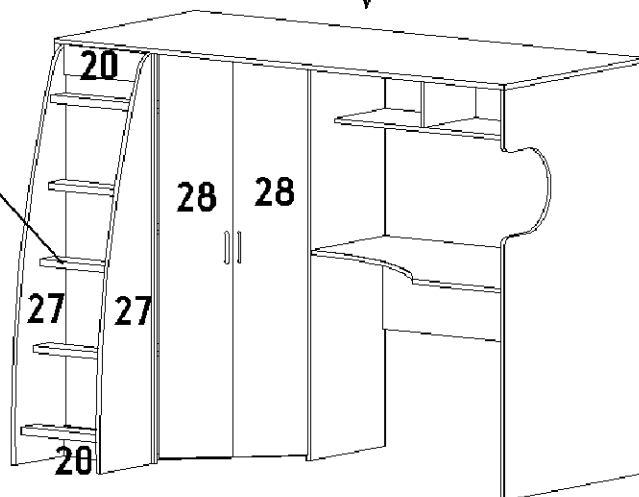
С помощью евровинтов 6,3x50 собрать лестницу: установить планки лестницы 20 и ступеньки.

Лестница соединяется с корпусом детской при помощи межсекционных стяжек М8х32. Для этого необходимо просверлить отверстия диаметром $d=8$ мм и соединить корпус детской с планками 20.

Прочно завернуть винты стяжек, евровинты закрыть пластмассовыми заглушками, неиспользуемые отверстия закрыть заглушками-самоклейками.



Ступенька 25мм



Комплектовочная ведомость фурнитуры

Евровинт 6,3x50 45 шт. 	Стяжка "Onefix" 73 шт. 	Саморез 3,5x13 32 шт. 
Колесная опора на площадке 4 шт. 	Ручка-скоба 4 шт+винты 	Стяжка межсекционная M8x32 2 шт. 
Заглушка для евровинта 40 шт. 	Заглушка-самоклейка 30 шт. 	Гвоздь 1,2x20 130 шт. 
Подпятник 12 шт. 	Евровинт 6x10,5 (для петель) 12 шт. 	Петля накладная 45 гр. 6 шт. 
Штангодержатель 2 шт. 	Полкодержатель 8 шт. 	Ключ для евровинтов 
Муфта № 10 4 шт. 	Винт 6x25 4 шт. 	Саморез 3x13 (для шариковой направляющей) 24 шт. 
Шариковая направляющая 400 мм 4 шт. 		

Комплектовочная ведомость деталей

Код	Наименование	Кол.	Размеры	
			а мм.	б мм.
ЛДСтП т=16мм				
1	Дно кровати	1	1938	838
2	Бок	1	1400	832
3	Щит боковой	1	1400	816
4	Бок внутренний	1	1400	444
5	Бок передний	1	1400	432
6	Перегородка	1	1368	300
7	Стенка горизонтальная	1	302	300
8	Полка	2	300	300
9	Основание	1	816	788
10	Стенка горизонтальная	1	788	320
11	Столешница	1	1100	828
12	Щит стола	1	1100	300
13	Стенка горизонтальная	1	1100	300
14	Перегородка	2	300	250
15	Спинка	2	834	350
16	Бок тумбы левый	1	602	430
17	Бок тумбы правый	1	602	430
18	Стенка горизонтальная тумбы	2	430	400
19	Полка тумбы	1	430	368
20	Планка лестницы	2	348	100
21	Передняя стенка ящика	2	310	140
22	Задняя стенка ящика	2	310	140
23	Боковая стенка ящика	2	400	140
24	Боковая стенка ящика	2	400	140
ДВПо т=4мм				
30	Дно ящика	2	340	398
31	Задняя стенка	1	1124	274
32	Задняя стенка	1	1394	812
33	Задняя стенка	1	626	394
ЛДСтП т=16мм Фасад				
25	Царга	1	1904	350
26	Царга	1	1904	350
27	Лестница	2	1400	300
28	Фасад	2	1378	256
29	Фасад ящика	2	358	186

Предприятие-изготовитель оставляет за собой право вносить конструктивные изменения без согласования с продавцом!

Рекомендации по правилам эксплуатации и уходу за мебелью

1. Мебель рекомендуется эксплуатировать в проветриваемом помещении с температурой воздуха не ниже $+10^{\circ}\text{C}$ и относительной влажностью воздуха 50-80%.
2. Мебель не следует устанавливать на неровном полу, близко к сырým и холодным стенам или источникам тепла.
3. В мебели, имеющей крепление болтами, винтами, шурупами, при ослаблении соединений необходимо периодически подвëртывать гайки, винты, шурупы.
4. Для предотвращения покоробленности двери следует держать закрытыми.
5. Мебель, перевозимую в условиях минусовой температуры, при установке в помещении следует протереть сухой, мягкой тканью как снаружи, так и внутри, во избежание образования белых пятен на поверхности лаковой пленки в результате образования конденсата.
6. Мебель должна быть защищена от прямого попадания солнечных лучей во избежание ухудшения внешнего вида.
7. На поверхности мебели не следует ставить горячие предметы.
8. Удаление пятен с поверхности мебели следует производить тампоном из мягкой ткани, смоченной в специальных составах для чистки и освежения мебели в соответствии с рекомендациями по их использованию.

Гарантии изготовителя

Предприятие – изготовитель гарантирует покупателю сохранность всех качественных показателей, обусловленных ГОСТом, при соблюдении правил сборки, установки и эксплуатации мебели.

За механические повреждения, возникшие во время транспортировки, сборке или хранении, предприятие – изготовитель ответственности не несет.

Претензии по качеству мебели должны направляться в магазин, где приобретена мебель, с приложением товарного чека. Претензии принимаются в течение гарантийного срока – 24 месяца со дня приобретения мебели.

Срок службы мебели – 10 лет.

По дефектам, возникшим из-за несоблюдения покупателем правил эксплуатации и ухода за мебелью, претензии не принимаются.