

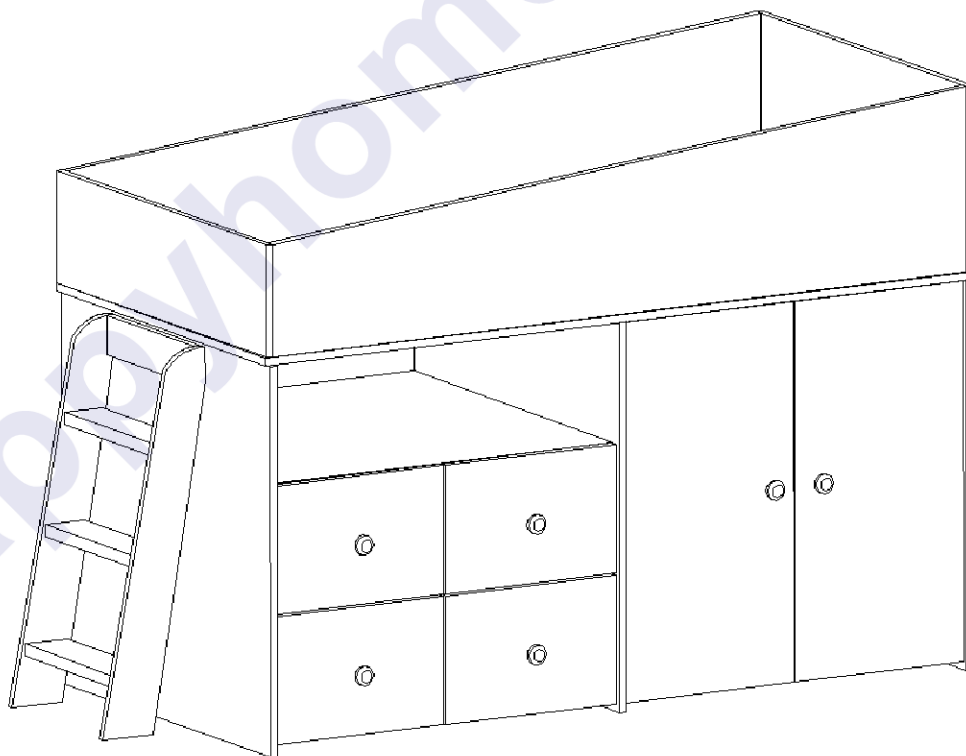
ВВ

Инструкция

по сборке и эксплуатации

Серия детской мебели «Радуга»

Солнышко-1Г Лестница слева



Габаритные размеры:

Длина: 1880 мм

Высота: 1170 мм

Глубина: 740 мм

К сведению покупателя

Для удобства транспортировки и предохранения от повреждений мебель поставляется в разобранном виде. На каждом пакете имеется маркировка с указанием названия изделия, перечень входящих в данный пакет деталей, их размеры и количество, а также номера этих деталей, которые соответствуют номерам в комплекточной ведомости и на схемах сборки. Для крепления фурнитуры на деталях имеются отверстия и накладки.

Правила сборки

Сборку следует производить на ровном полу, покрытом тканью или бумагой во избежание повреждения кромок и загрязнения мебели. Сборку корпуса рекомендуется производить в горизонтальном положении, устанавливая детали лицевыми кромками вниз. Необходимо соблюдать осторожность, чтобы не повредить лакированные поверхности. В сборке крупногабаритных изделий должны участвовать не менее двух человек. Детали при сборке необходимо закреплять прочно, не допуская их качания. Для сборки потребуется прямоугольный треугольник или шнур длиной 2-3 метра, молоток и отвертка.

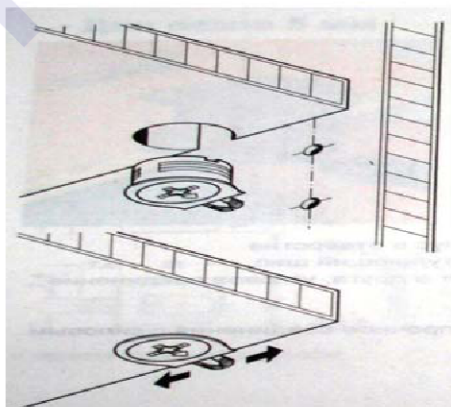
Подготовка к сборке

Проверить комплектность каждого пакета по имеющейся на них маркировке.

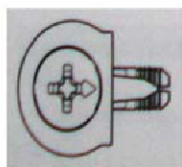
ВНИМАНИЕ! Не рекомендуется одновременно вынимать детали из всех пакетов во избежание их смешивания. Проверить наличие фурнитуры и метизов.

ВНИМАНИЕ! Перед началом сборки необходимо внимательно изучить инструкцию и определить расположение деталей в изделии в соответствии со схемой сборки.

Сборку производить последовательно согласно инструкции!!!



При вращении натяжного элемента в корпусе болт распирает отверстие и, тем самым, обеспечивает плотное соединение полки и боковой стенки с силовым замыканием.



Возможно легкое вдавливание корпуса от руки. Благодаря углу затягивания 15 градусов отвертка может свободно вращаться в месте монтажа.



Рис. 1. Стяжка «Onefix».

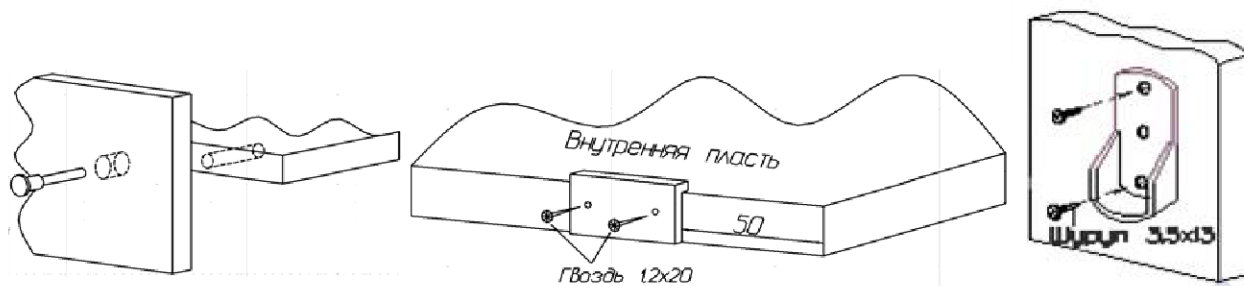
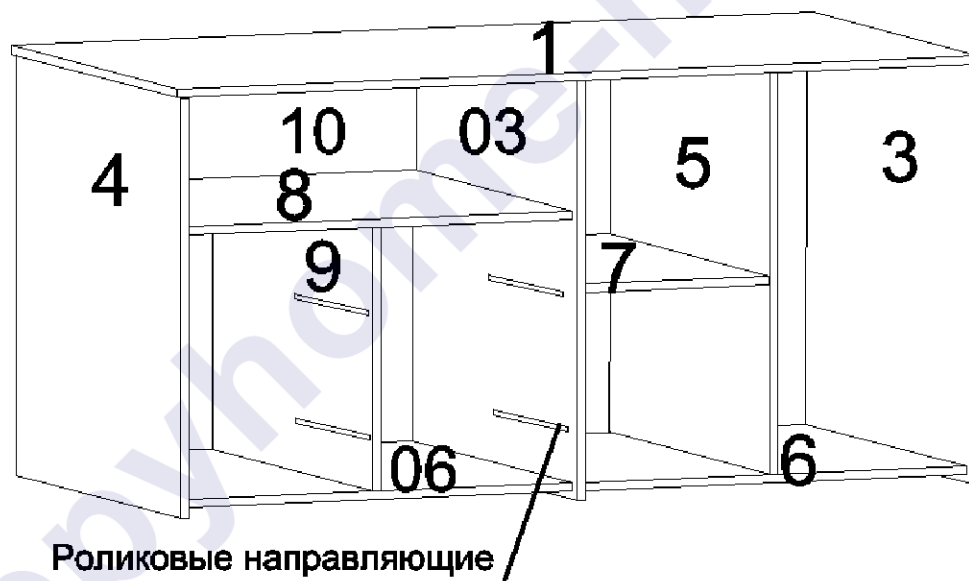


Рис. 2. Сборка при помощи евровинтов 6,3x50.

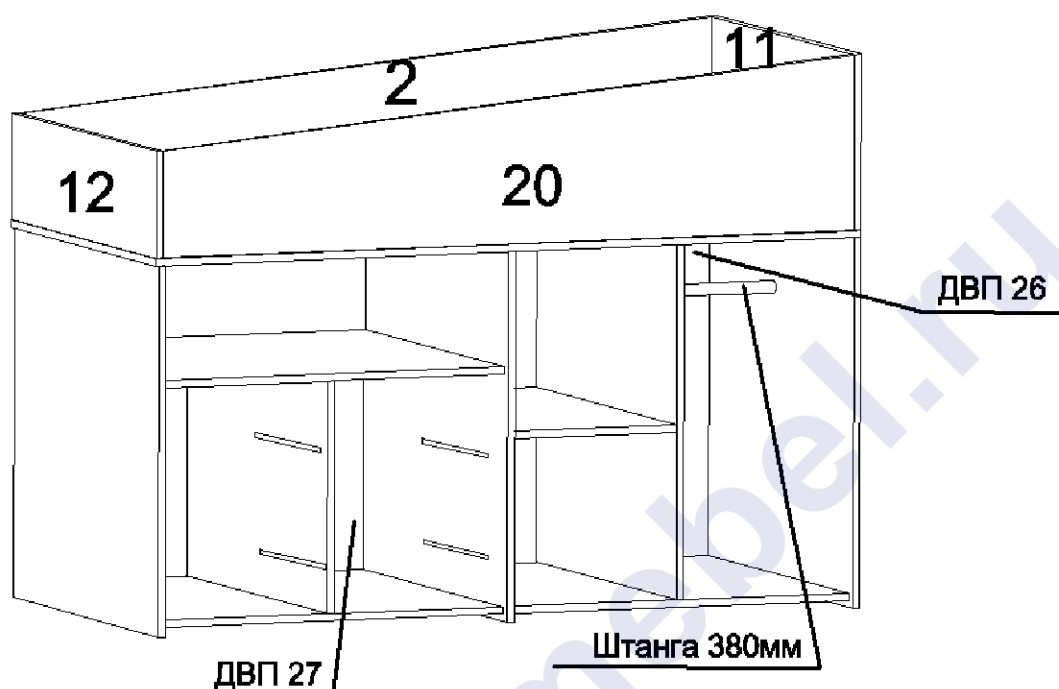
Рис.3. Установка подпятников.

Рис. 4. Штангодержатель.

К бокам 3, 03, 4 и бокам лестницы 29 гвоздями прикрепить подпятники. К бокам 03, 4 и перегородке комода 9 евровинтами 6x10,5 прикрутить роликовые направляющие комода. С помощью стяжек «Onefix» к боку 4 присоединить основание комода 06, стенку горизонтальную 8, установить перегородку комода 9. С помощью стяжек «Onefix» установить бок шкафа 03, основание шкафа 6, полку 7, перегородку 5 и бок шкафа 3. Установить дно кровати 1, предварительно определив положение отверстий под шкаф. С помощью евровинтов 6,3x50 установить задний щит 10.



С помощью стяжек «Onefix» к дну кровати 1 присоединить царги 2 и 20, спинки 11 и 12, соединить царги и спинки евровинтами 6,3x50. Гвоздями прикрепить задние стенки ДВП 26 и 27. В шкафу, на удобной высоте, с помощью саморезов 3,5x13 установить штангодержатели и вставить штангу.



Навесьте фасады 21 при помощи вкладных петель евровинтами 6x10,5 и произведите их регулировку. Винтами к фасадам прикрутить ручки.

Правила по регулировке четырехшарнирных петель

Конструкция петли позволяет регулировать установку двери в вертикальном и горизонтальном направлении.

Высота установки двери регулируется планкой петли:

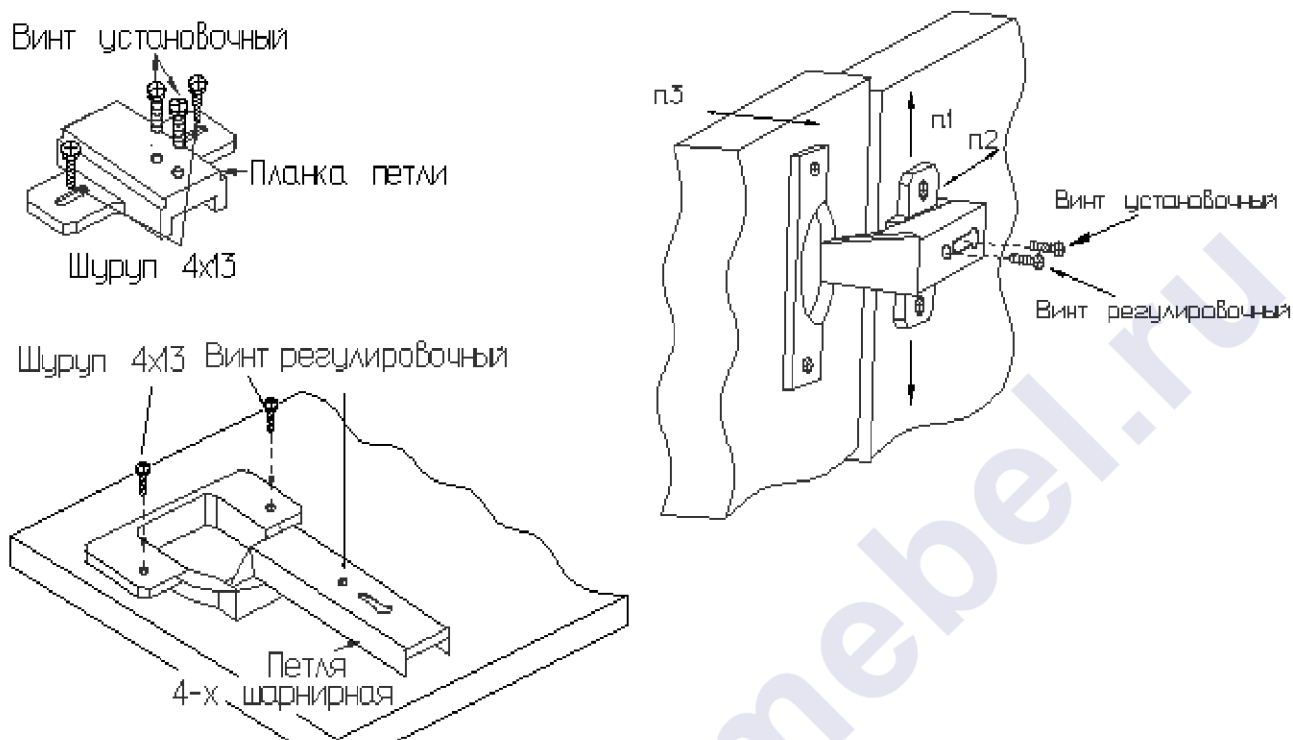
- а) Отвернуть шурупы на планке петли на 1-2 оборота;
- б) Переместить планку вверх или вниз на требуемую высоту;
- в) Прочно завернуть шурупы.

Плотность прилегания дверей к боку регулируется установочным винтом:

- а) Отвернуть на 1-2 оборота установочный винт;
- б) Переместить корпус петли на ответной планке вперед или назад;
- в) Прочно завернуть установочный винт.

Зазор между дверями регулируется установочным и регулировочным винтами:

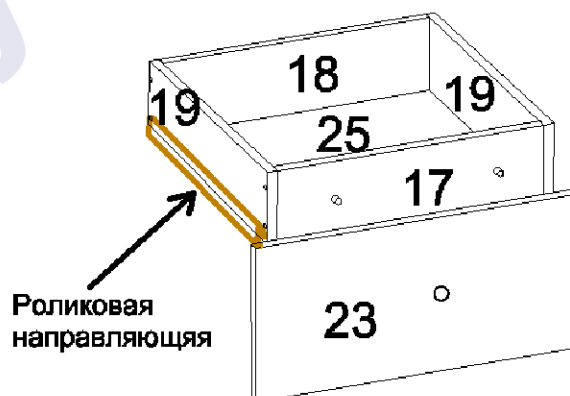
- а) Отвернуть на 1-2 оборота установочный винт;
- б) Отвинчивая или завинчивая регулировочный винт, установить зазор;
- в) Прочно завернуть установочный винт.



Установка фасадов.

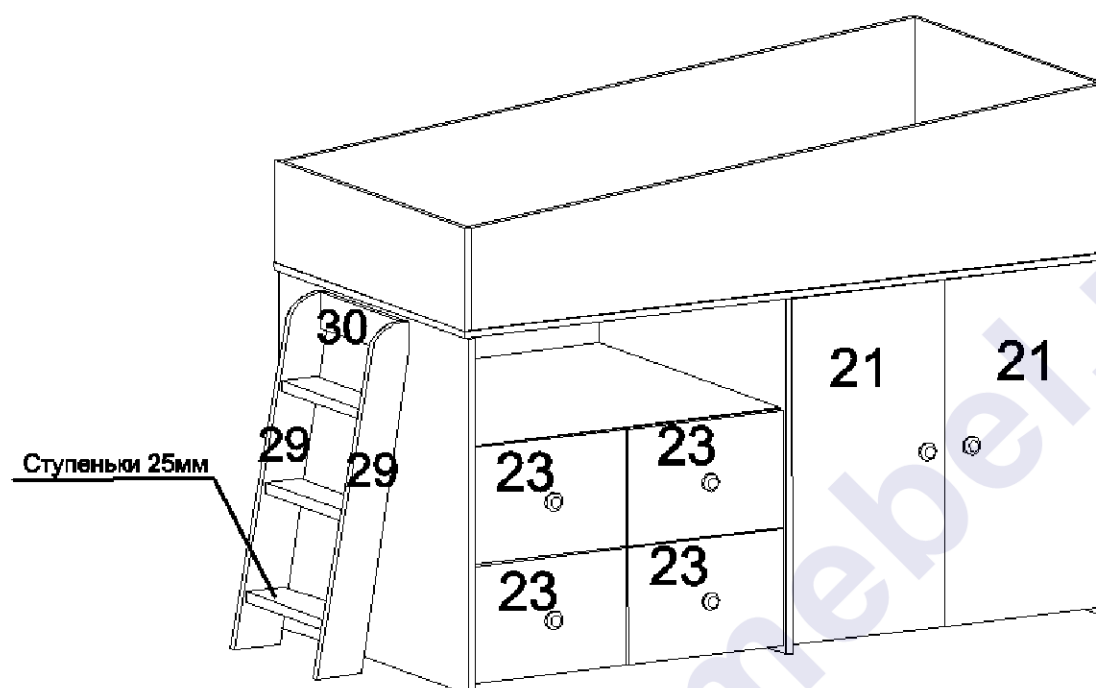
С помощью евровинтов 6,3x50 собрать ящики. Прикрепить на гвозди дно ДВП 25. С помощью саморезов 3,5x13 к ящикам прикрепить роликовые направляющие. В фасады 23 вставить муфты M10. Винтами прикрутить ручки. К собранным ящикам прикрепить фасады на винты 6x25. Вставить ящики в корпус комода, при необходимости отрегулировать положение фасадных стенок винтами 6x25. Фасады ящиков комода должны быть расположены отверстиями зеркально левый и правый.

Ящики комода



Сборка ящиков.

С помощью евровинтов 6,3x50 собрать лестницу: прикрутить к бокам планку 30 и ступеньки. Ступеньки дополнительно соединить с боками лестницы уголками на саморезы клоп 4x14. Соединить лестницу с боком 4 с помощью межсекционных стяжек. Видимые евровинты закрыть пластмассовыми заглушками. Винты всех стяжек должны быть прочно затянуты.



Комплектовочная ведомость фурнитуры

Евровинт 6,3x50 63 шт. 	Стяжка "Onefix" 43 шт. 	Саморез 3,5x13 36 шт. 
Ключ для евровинта 	Уголок 6 шт. 	Саморез клоп 4x14 12 шт. 
Заглушка для евровинта 30 шт. 	Евровинт 6x10,5 24 шт. 	Гвоздь 1,2x20 140 шт. 
Подпятник 8 шт. 	Муфта №10 8 шт. 	Винт 6x25 8 шт. 
Ручка-кнопка с винтом 6 шт. 	Штангодержатель 2 шт. 	Петля вкладная 100 гр. 4 шт. 
Роликовая направляющая 400 мм 4 шт. 	Стяжка межсекционная 8x32 2 шт. 	

Комплектовочная ведомость деталей

№	Наименование	Кол.	Размеры		Номер пакета
			а мм.	б мм.	
ЛДСП 16 мм					
1	Дно кровати	1	1640	740	Корпус №1
2	Царга задняя	1	1606	350	Корпус №1
3	Бок шкафа левый	1	800	738	Корпус №2
03	Бок шкафа правый	1	800	738	Корпус №2
4	Бок	1	800	738	Корпус №2
5	Перегородка	1	768	714	Корпус №3
6	Основание шкафа	1	788	714	Корпус №3
06	Основание комода	1	802	714	Корпус №3
7	Полка шкафа	1	714	386	Корпус №1
8	Стенка горизонтальная	1	802	714	Корпус №3
9	Перегородка комода	1	714	502	Корпус №4
10	Щит жесткости	1	802	250	Корпус №1
11	Спинка головная	1	738	350	Корпус №4
12	Спинка ножная	1	738	176	Корпус №1
17	Передняя стенка ящика	4	336	140	Корпус №4
18	Задняя стенка ящика	4	336	140	Корпус №4
19	Боковая стенка ящика	8	400	140	Корпус №4
20	Царга	1	1606	350	Фасад
21	Фасад	2	780	390	Фасад
23	Фасад комода	4	396	264	Фасад
29	Лестница	2	780	240	Фасад
30	Планка лестницы	1	348	130	Корпус №4
ДВП Белое					
25	Дно ящика	4	366	398	Корпус №1
26	Задняя стенка	1	808	794	Корпус №1
27	Задняя стенка	1	820	526	Корпус №1

Предприятие-изготовитель оставляет за собой право вносить конструктивные изменения без согласования с продавцом!

Рекомендации по правилам эксплуатации и уходу за мебелью

1. Мебель рекомендуется эксплуатировать в проветриваемом помещении с температурой воздуха не ниже +10⁰С и относительной влажностью воздуха 50-80%.
2. Мебель не следует устанавливать на неровном полу, близко к сырým и холодным стенам или источникам тепла.
3. В мебели, имеющей крепление болтами, винтами, шурупами, при ослаблении соединений необходимо периодически подвëртывать гайки, винты, шурупы.
4. Для предотвращения покóробленности двери следует держать закрытыми.
5. Мебель, перевозимую в условиях минусовой температуры, при установке в помещении следует протереть сухой, мягкой тканью как снаружи, так и внутри, во избежание образования белых пятен на поверхности лаковой пленки в результате образования конденсата.
6. Мебель должна быть защищена от прямого попадания солнечных лучей во избежание ухудшения внешнего вида.
7. На поверхности мебели не следует ставить горячие предметы.
8. Удаление пятен с поверхности мебели следует производить тампоном из мягкой ткани, смоченной в специальных составах для чистки и освежения мебели в соответствии с рекомендациями по их использованию.

Гарантии изготовителя

Предприятие – изготовитель гарантирует покупателю сохранность всех качественных показателей, обусловленных ГОСТом, при соблюдении правил сборки, установки и эксплуатации мебели.

За механические повреждения, возникшие во время транспортировки, сборке или хранении, предприятие – изготовитель ответственности не несет.

Претензии по качеству мебели должны направляться в магазин, где приобретена мебель, с приложением товарного чека. Претензии принимаются в течение гарантийного срока – 24 месяца со дня приобретения мебели.

Срок службы мебели – 10 лет.

По дефектам, возникшим из-за несоблюдения покупателем правил эксплуатации и ухода за мебелью, претензии не принимаются.