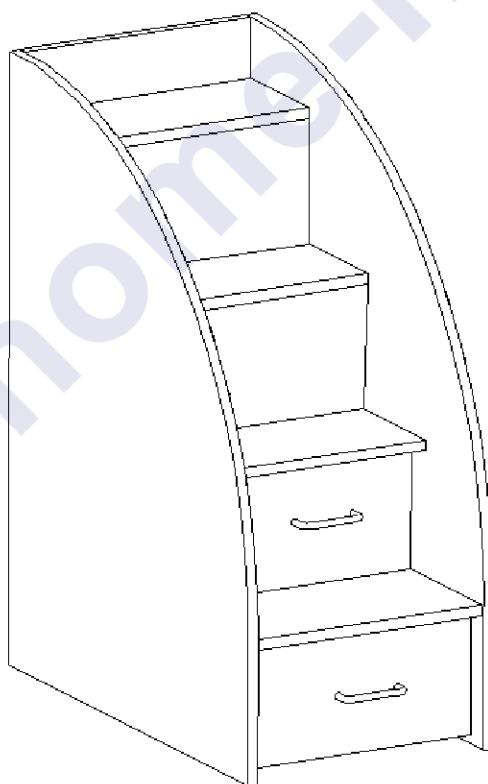


ООО «ТД Мебель Кострома»

Инструкция по сборке и эксплуатации
изделия мебели

Серия детской мебели «Орбита»

«Лестница Мини»



Габаритные размеры:

Длина: 400 мм

Высота: 904 мм

Глубина: 700 мм

К сведению покупателя

Для удобства транспортировки и предохранения от повреждений мебель поставляется в разобранном виде. На каждом пакете имеется маркировка с указанием названия изделия, перечень входящих в данный пакет деталей, их размеры и количество, а также номера этих деталей, которые соответствуют номерам в комплектующей ведомости и на схемах сборки. Для крепления фурнитуры на деталях имеются отверстия и наколки.

Правила сборки

Сборку следует производить на ровном полу, покрытом тканью или бумагой во избежание повреждения кромок и загрязнения мебели. Сборку корпуса рекомендуется производить в горизонтальном положении, устанавливая детали лицевыми кромками вниз. Необходимо соблюдать осторожность, чтобы не повредить лакированные поверхности. В сборке крупногабаритных изделий должны участвовать не менее двух человек. Детали при сборке необходимо закреплять прочно, не допуская их качания. Для сборки потребуются прямоугольный треугольник или шнур длиной 2-3 метра, молоток и отвертки.

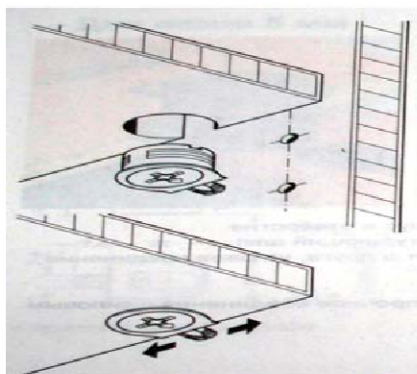
Подготовка к сборке

Проверить комплектность каждого пакета по имеющейся на них маркировке.

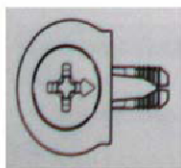
ВНИМАНИЕ! Не рекомендуется одновременно вынимать детали из всех пакетов во избежание их смешивания. Проверить наличие фурнитуры и метизов.

ВНИМАНИЕ! Перед началом сборки необходимо внимательно изучить инструкцию и определить расположение деталей в изделии в соответствии со схемой сборки.

Сборку производить последовательно согласно инструкции!!!



При вращении натяжного элемента в корпусе болт распирает отверстие и, тем самым, обеспечивает плотное соединение полки и боковой стенки с силовым замыканием.



Возможно легкое вдавливание корпуса от руки. Благодаря углу затягивания 15 градусов отвертка может свободно вращаться в месте монтажа.



Рис. 1. Стяжка «Onefix».

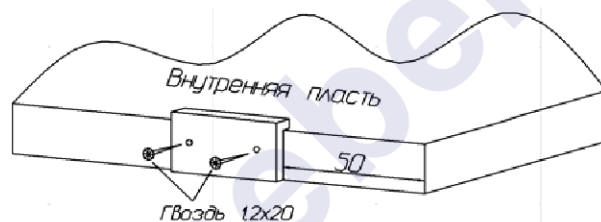
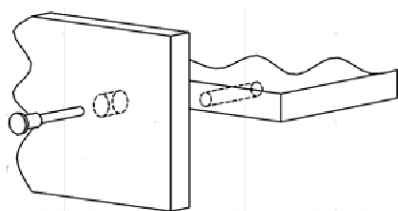
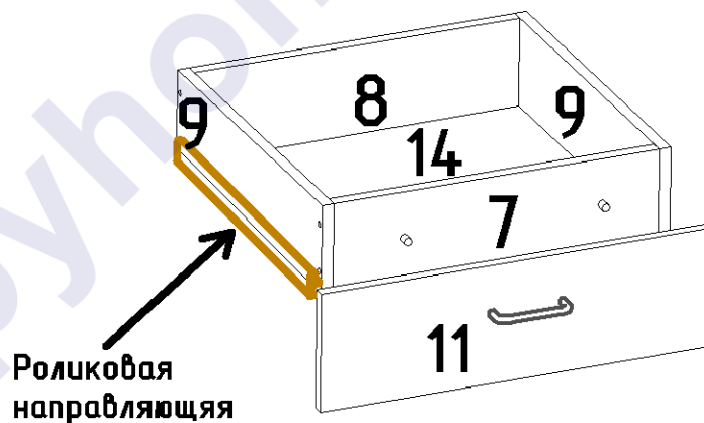


Рис. 2. Сборка при помощи еврвинтов 6,3x50. Рис.3. Установка подпятников.

С помощью стяжек «Onefix» собрать ящики. Прикрепить на гвозди дно ДВП 14. С помощью саморезов 3,5x13 к ящикам прикрепить роликовые направляющие. В фасады 11 вставить муфты M10. К собранным ящикам прикрепить фасады на винты 6x25. Во время установки при необходимости отрегулировать положение фасадных стенок винтами 6x25.



Сборка ящиков

К бокам 1 и 01 гвоздями прикрепить подпятники, еврвинтами 6x10,5 прикрутить роликовые направляющие.

С помощью стяжек «Onefix» к боку 1 присоединить основание 2, ступеньки 3 и 5, задний щит 4, затем установить бок 01. Дополнительно ступеньки 3 и 5 закрепить к бокам уголками на саморезы клоп 4x14. Гвоздями приколотить заднюю стенку ДВП 15.

К фасадной планке 13 с помощью межсекционных стяжек 5x32 присоединить планку 10. С помощью еврвинтов 6,3x50 планки 12 и 13 присоединить к бокам 1 и 01.

Навесьте дверцу 6 при помощи накладных петель и произведите её регулировку.

Правила по регулировке четырехшарнирных петель

Конструкция петли позволяет регулировать установку двери в вертикальном и горизонтальном направлении.

Высота установки двери регулируется планкой петли:

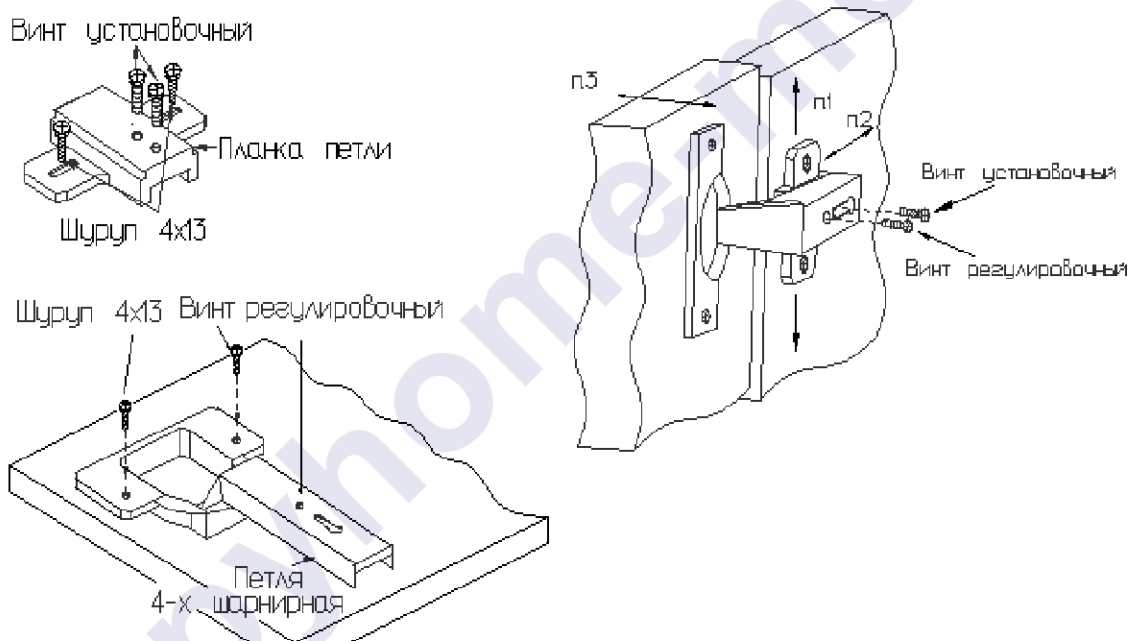
- а) Отвернуть шурупы на планке петли на 1-2 оборота;
- б) Переместить планку вверх или вниз на требуемую высоту;
- в) Прочно завернуть шурупы.

Плотность прилегания дверей к боку регулируется установочным винтом:

- а) Отвернуть на 1-2 оборота установочный винт;
- б) Переместить корпус петли на ответной планке вперед или назад;
- в) Прочно завернуть установочный винт.

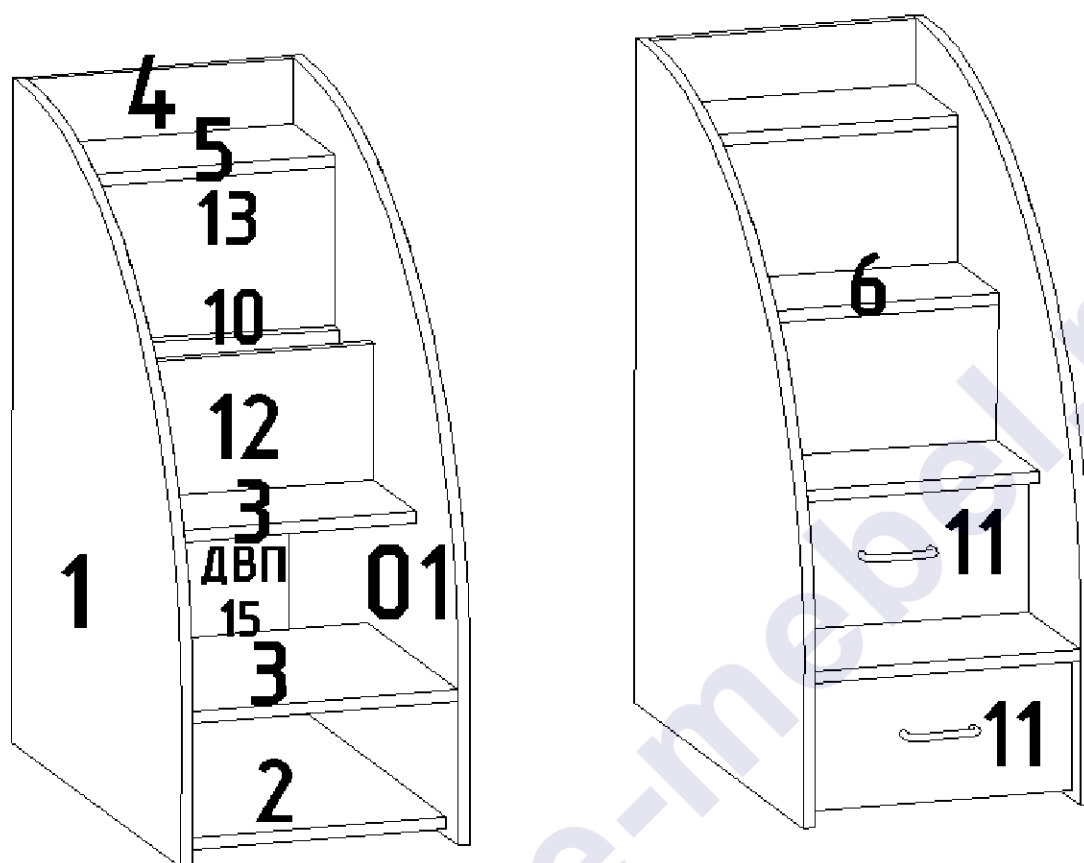
Зазор между дверями регулируется установочным и регулировочным винтами:

- а) Отвернуть на 1-2 оборота установочный винт;
- б) Отвинчивая или завинчивая регулировочный винт, установить зазор;
- в) Прочно завернуть установочный винт.



Установка дверцы.

Евровинты закрыть пластмассовыми заглушками. При необходимости лестницу соединить с детской с помощью межсекционных стяжек, просверлив отверстия диаметром 6 мм.



Комплектовочная ведомость деталей

Код	Наименование	Кол-во на 1ед	Размер	
			А мм.	В мм.
ЛДСтП т=16мм				
1	Бок левый	1	900	700
01	Бок правый	1	900	700
2	Основание	1	650	368
3	Ступенька	2	370	368
4	Задний щит	1	368	200
5	Ступенька верхняя	1	368	170
6	Дверца	1	358	164
7	Передняя стенка ящика	2	310	140
8	Задняя стенка ящика	2	310	140
9	Боковая стенка ящика	4	400	140
10	Планка	1	368	120
ДВП Белое				
14	Дно ящика	2	340	398
15	Задняя стенка	1	690	392
ЛДСтП т=16мм Фасад				
11	Фасад ящика	2	356	172
12	Фасадная планка	1	368	184
13	Фасадная планка	1	384	368

Комплектовочная ведомость фурнитуры

Евровинт 6,3х50 10 шт. 	Стяжка "Onefix" 32 шт. 	Саморез 3,5х13 16 шт. 
Винт 6х25 4 шт. 	Ключ для евровинтов 	Подпятник 4 шт. 
Заглушка для евровинтов 10 шт. 	Муфта №10 	Гвоздь 1,2х20 60 шт. 
Роликовая направляющая 400 мм 2 шт. 	Петля накладная 90 гр 2 шт. 	Евровинт 6х10,5 (для роликовой направляющей и петель) 12 шт. 
Ручка 96 мм 2 шт. 	Саморез клоп 4х14 24 шт. 	
Уголок 12 шт. 	Стяжка межсекционная 5х32 4 шт. 	

Предприятие-изготовитель оставляет за собой право вносить конструктивные изменения без согласования с продавцом!

Рекомендации по правилам эксплуатации и уходу за мебелью

1. Мебель рекомендуется эксплуатировать в проветриваемом помещении с температурой воздуха не ниже +10⁰С и относительной влажностью воздуха 50-80%.
2. Мебель не следует устанавливать на неровном полу, близко к сырým и холодным стенам или источникам тепла.
3. В мебели, имеющей крепление болтами, винтами, шурупами, при ослаблении соединений необходимо периодически подвëртывать гайки, винты, шурупы.
4. Мебель, перевозимую в условиях минусовой температуры, при установке в помещении следует протереть сухой, мягкой тканью как снаружи, так и внутри, во избежание образования белых пятен на поверхности лаковой пленки в результате образования конденсата.
5. Мебель должна быть защищена от прямого попадания солнечных лучей во избежание ухудшения внешнего вида.
6. На поверхности мебели не следует ставить горячие предметы.
7. Удаление пятен с поверхности мебели следует производить тампоном из мягкой ткани, смоченной в специальных составах для чистки и освежения мебели в соответствии с рекомендациями по их использованию.

Гарантии изготовителя

Предприятие – изготовитель гарантирует покупателю сохранность всех качественных показателей, обусловленных ГОСТом, при соблюдении правил сборки, установки и эксплуатации мебели.

За механические повреждения, возникшие во время транспортировки, сборке или хранении, предприятие – изготовитель ответственности не несет.

Претензии по качеству мебели должны направляться в магазин, где приобретена мебель, с приложением товарного чека. Претензии принимаются в течение гарантийного срока – 24 месяца со дня приобретения мебели.

Срок службы мебели – 10 лет.

По дефектам, возникшим из-за несоблюдения покупателем правил эксплуатации и ухода за мебелью, претензии не принимаются.

**Наш адрес: г. Кострома, ул. Деминская д.5
ООО «ТД Мебель Кострома»
т (4942)42-31-12**

happyhome-mebel.ru