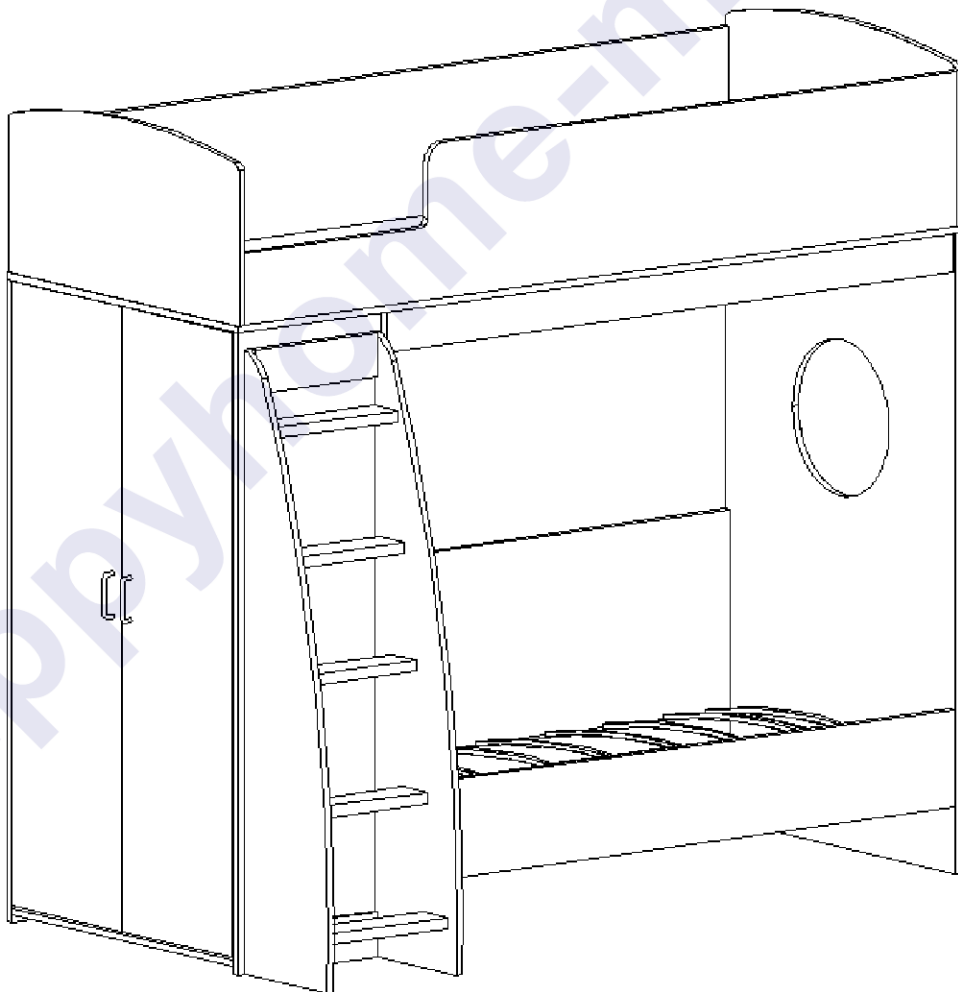


ВВ

Инструкция
по сборке и эксплуатации

Вамбіні-33 Лестница слева



Габаритные размеры:

Длина: 2040 мм

Высота: 1800 мм

Глубина: 1140 мм

К сведению покупателя

Для удобства транспортировки и предохранения от повреждений мебель поставляется в разобранном виде. На каждом пакете имеется маркировка с указанием названия изделия, перечень входящих в данный пакет деталей, их размеры и количество, а также номера этих деталей, которые соответствуют номерам в комплекточной ведомости и на схемах сборки. Для крепления фурнитуры на деталях имеются отверстия и накладки.

Правила сборки

Сборку следует производить на ровном полу, покрытом тканью или бумагой во избежание повреждения кромок и загрязнения мебели. Сборку корпуса рекомендуется производить в горизонтальном положении, устанавливая детали лицевыми кромками вниз. Необходимо соблюдать осторожность, чтобы не повредить лакированные поверхности. В сборке крупногабаритных изделий должны участвовать не менее двух человек. Детали при сборке необходимо закреплять прочно, не допуская их качания. Для сборки потребуется прямоугольный треугольник или шнур длиной 2-3 метра, молоток и отвертки.

Подготовка к сборке

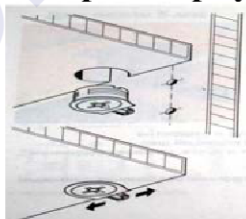
Проверить комплектность каждого пакета по имеющейся на них маркировке.

ВНИМАНИЕ! Не рекомендуется одновременно вынимать детали из всех пакетов во избежание их смешивания. Проверить наличие фурнитуры и метизов.

ВНИМАНИЕ! Перед началом сборки необходимо внимательно изучить инструкцию и определить расположение деталей в изделии в соответствии со схемой сборки.

Сборку производить последовательно согласно инструкции!!!

Сборка корпуса



При вращении натяжного элемента в корпусе болт распирает отверстие и, тем самым, обеспечивает плотное соединение полки и боковой стенки с силовым замыканием.



Возможно легкое вдавливание корпуса от руки. Благодаря углу затягивания 15 градусов отвертка может свободно вращаться в месте монтажа.



Рис. 1. Стяжка «Onefix».

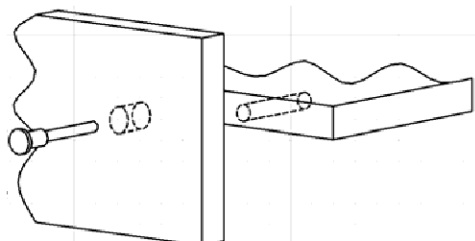


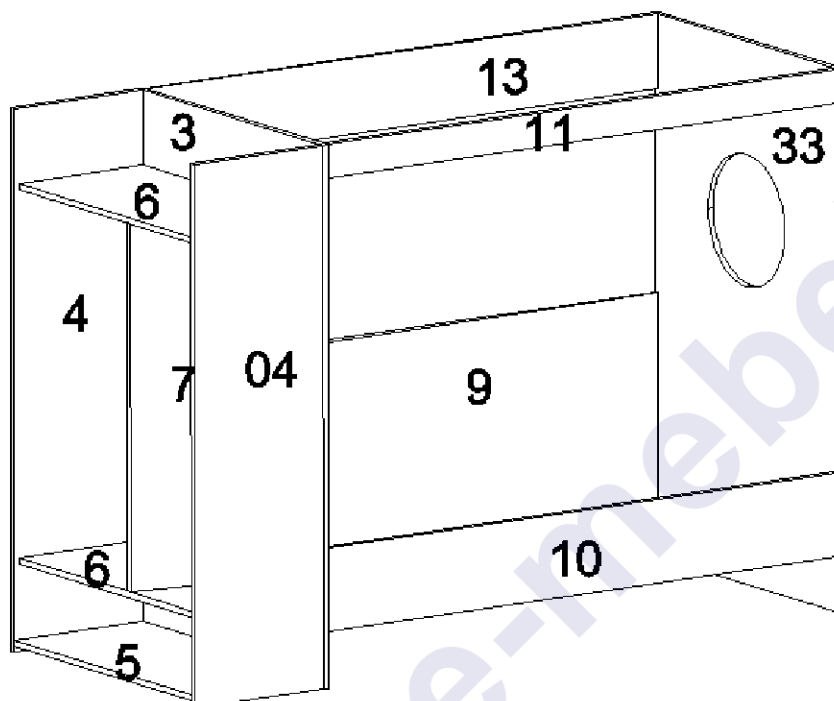
Рис. 2. Сборка при помощи евровинтов 6,3x50.



Рис. 3. Установка подпятников.

К бокам 33, 3, 4, 04, щиту 9 и лестницам 32 гвоздями прикрепить подпятники. С помощью стяжек «Onefix» к боку 33 присоединить щиты 9 и 13. Установить щит 3. С помощью евровинтов 6,3x50 установить царгу 10 и планку 11.

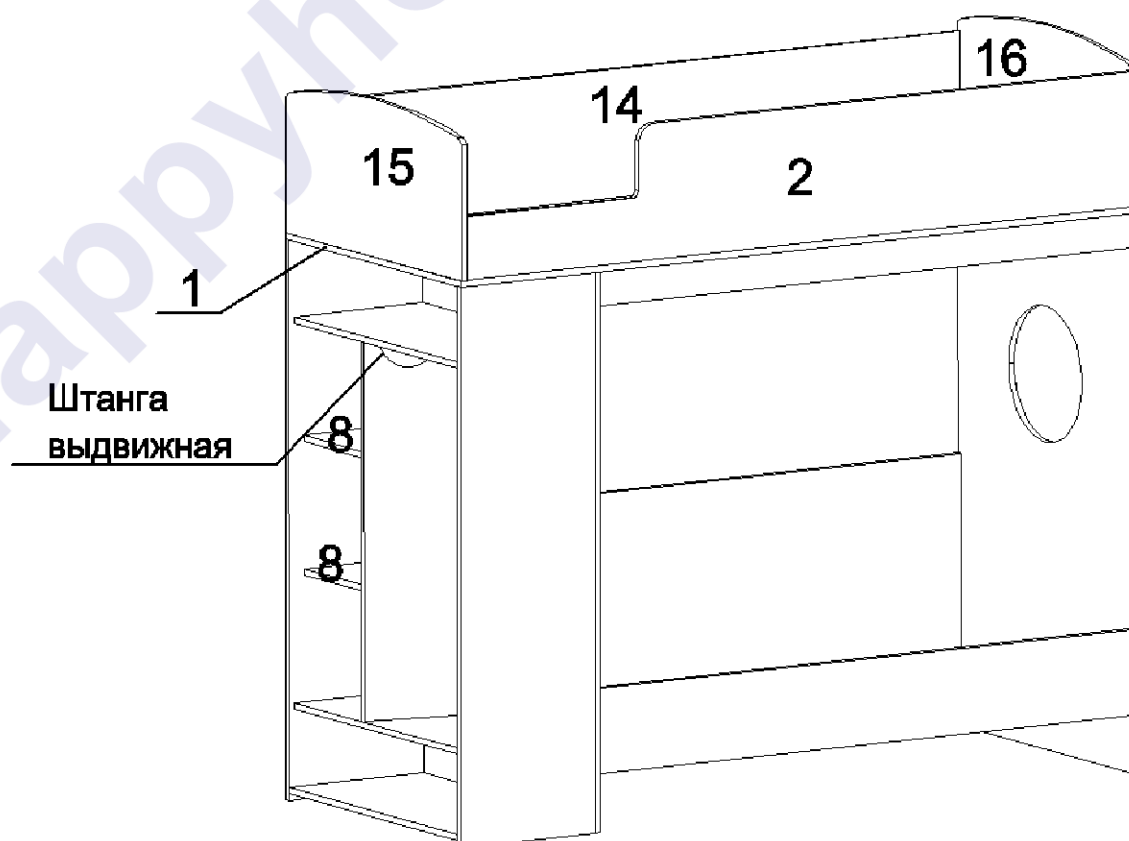
С помощью стяжек «Onefix» к щиту 3 присоединить бок 4, установить основание 5, стенки горизонтальные 6 и перегородку 7. Аккуратно завести бок 04.



Установить дно кровати 1, предварительно определив положение отверстий под шкаф.

На полкодержатели установить полки 8. К стенке горизонтальной 6 саморезами 3,5x13 прикрепить выдвижную штангу.

С помощью стяжек «Onefix» соединить заднюю царгу 14 и спинки 15, 16, затем соединить с дном кровати, с помощью евровинтов 6,3x50 установить царгу 2.



Навесьте при помощи вкладных петель на евровинты 6x10,5 фасады 31 и произведите их регулировку, винтами прикрутить ручки.

Правила по регулировке четырехшарнирных петель

Конструкция петли позволяет регулировать установку двери в вертикальном и горизонтальном направлении.

Высота установки двери регулируется планкой петли:

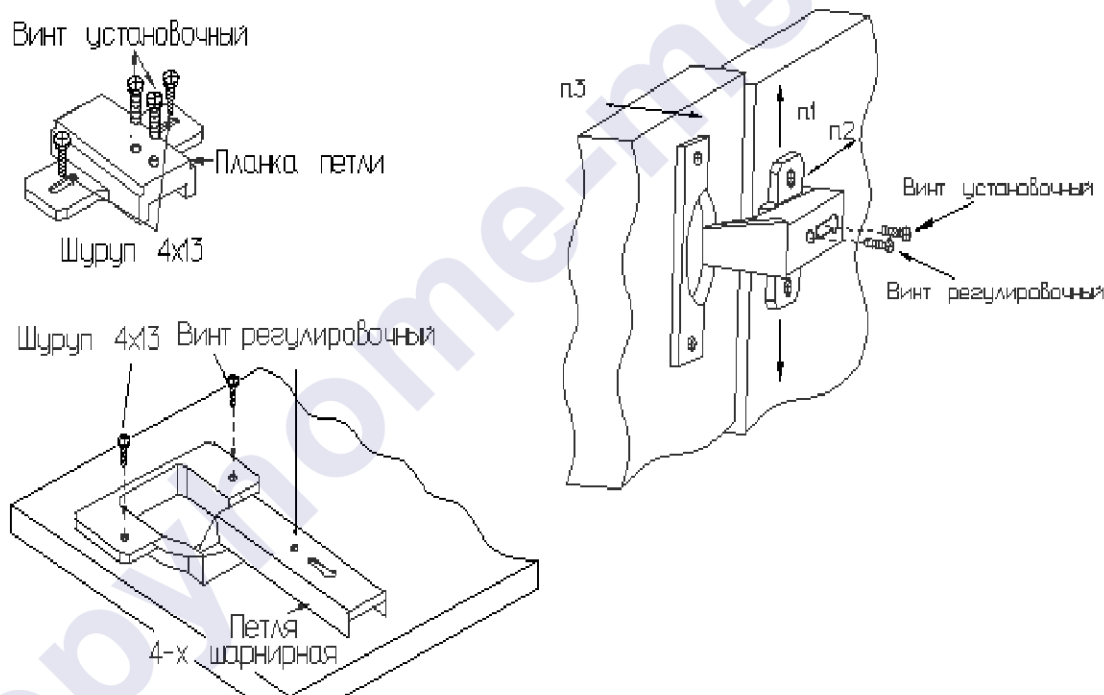
- Отвернуть шурупы на планке петли на 1-2 оборота;
- Переместить планку вверх или вниз на требуемую высоту;
- Прочно завернуть шурупы.

Плотность прилегания дверей к боку регулируется установочным винтом:

- Отвернуть на 1-2 оборота установочный винт;
- Переместить корпус петли на ответной планке вперед или назад;
- Прочно завернуть установочный винт.

Зазор между дверями регулируется установочным и регулировочным винтами:

- Отвернуть на 1-2 оборота установочный винт;
- Отвинчивая или завинчивая регулировочный винт, установить зазор;
- Прочно завернуть установочный винт.



Установка фасадов.

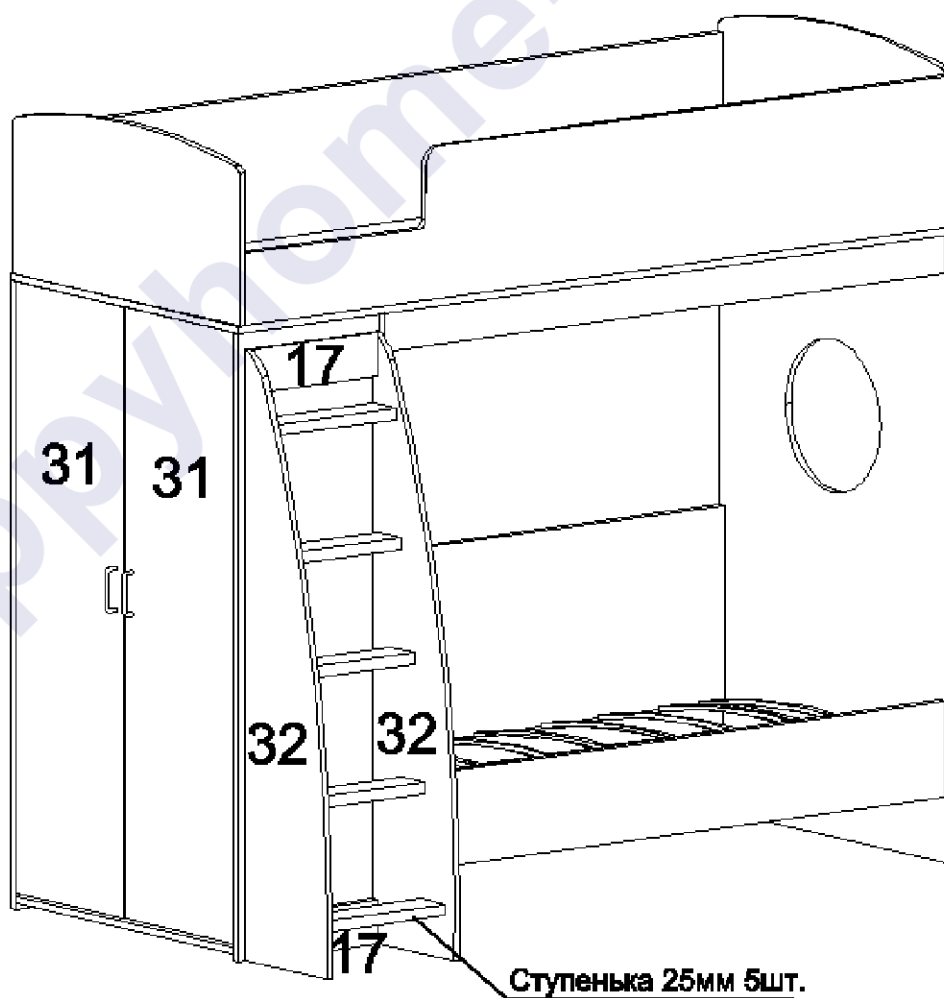
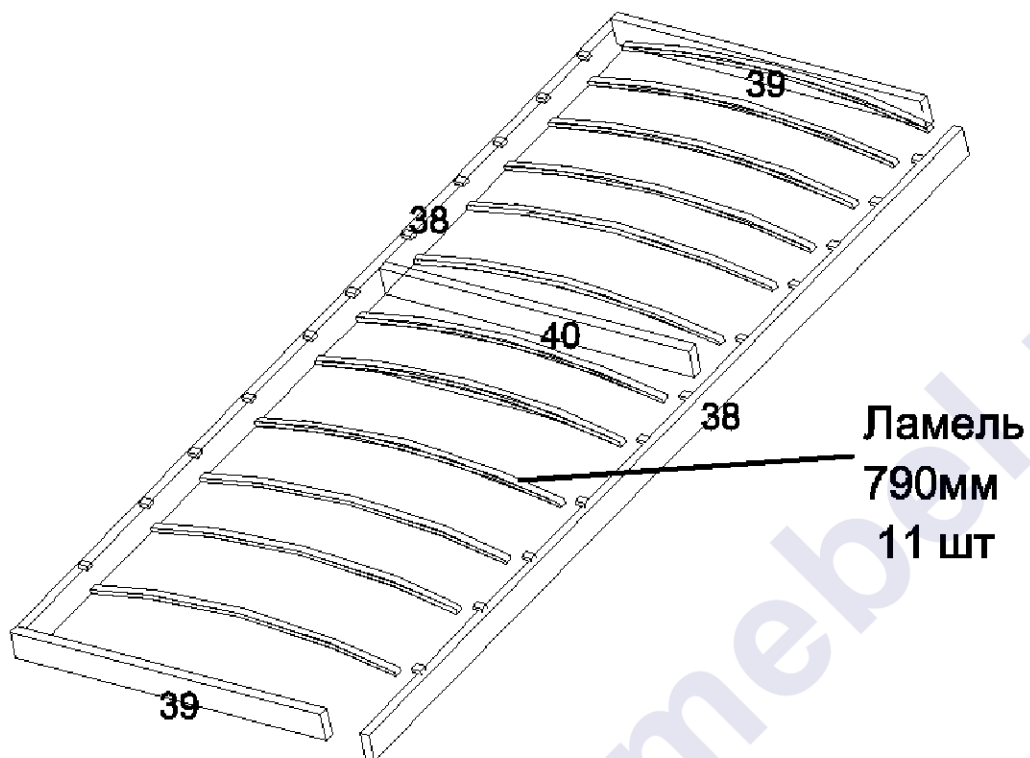
С помощью евровинтов 6,3x50 собрать лестницу, прикрутить планки к бокам 32 планки 17 и ступеньки. Соединить лестницу с корпусом детской межсекционными стяжками.

Евровинты закрыть пластмассовыми заглушками.

Сборка кроватного основания

С помощью евровинтов 6,3x50 к бруску продольному 38 присоединить поперечные бруски 38 и 39, завести ламели в ламеледержатели первого продольного бруска, затем второго продольного бруска.

Установить основание в кровать, прикрутив его к корпусу детской саморезами 3,5x35.



Комплектовочная ведомость фурнитуры

Евровинт 6,3х50 53 шт. 	Стяжка "Onefix" 57 шт. 	Саморез 3,5х13 16 шт. 
Ключ для евроинта 	Саморез 3,5х35 25 шт. 	Стяжка межсекционная 8х32 2 шт. 
Заглушка для евроинта 35 шт. 	Петля вкладная 6 шт. 	Гвоздь 1,2х20 28 шт. 
Подпятник 14 шт. 	Ручка-скоба 2 шт.+винты 	Уголок 10 шт. 
Евровинт 6х10,5 12 шт. 	Полкодержатель 8 шт. 	Саморез клоп 20 шт. 
Штанга выдвижная 		

Комплектовочная ведомость деталей

Код	Наименование	Кол.	Размеры		Номер пакета
			а мм.	б мм.	
ЛДСтП т=16мм					
1	Дно кровати	1	2036	838	Корпус №1
2	Царга	1	2000	340	Корпус №1
3	Щит боковой	1	1400	836	Корпус №3
4	Бок шкафа левый	1	1400	402	Корпус №4
04	Бок шкафа правый	1	1400	402	Корпус №4
5	Основание шкафа	1	804	402	Корпус №4
6	Стенка горизонтальная	2	804	384	Корпус №3
7	Перегородка шкафа	1	936	384	Корпус №4
8	Полка	2	370	298	Корпус №4
9	Задний щит	1	1600	700	Корпус №2
10	Царга нижняя	1	1600	220	Корпус №2
11	Планка	1	1600	90	Корпус №2
13	Щит верхний	1	1600	300	Корпус №2
14	Царга задняя	1	2000	330	Корпус №1
15	Спинка левая	1	834	390	Корпус №3
16	Спинка правая	1	834	390	Корпус №3
17	Планка лестницы	2	348	100	Корпус №4
31	Фасад	2	1360	395	Фасад
32	Лестница	2	1400	300	Фасад
33	Бок	1	1400	836	Фасад
Фанера 21 мм					
38	Брусек продольный	2	1598	64	Корпус №5
39	Брусек поперечный	2	755	64	Корпус №5
40	Брусек поперечный центральный	1	755	64	Корпус №5

Предприятие-изготовитель оставляет за собой право вносить конструктивные изменения без согласования с продавцом!

Рекомендации по правилам эксплуатации и уходу за мебелью

1. Мебель рекомендуется эксплуатировать в проветриваемом помещении с температурой воздуха не ниже +10⁰С и относительной влажностью воздуха 50-80%.
2. Мебель не следует устанавливать на неровном полу, близко к сырým и холодным стенам или источникам тепла.
3. В мебели, имеющей крепление болтами, винтами, шурупами, при ослаблении соединений необходимо периодически подвëртывать гайки, винты, шурупы.
4. Для предотвращения покоробленности двери следует держать закрытыми.
5. Мебель, перевозимую в условиях минусовой температуры, при установке в помещении следует протереть сухой, мягкой тканью как снаружи, так и внутри, во избежание образования белых пятен на поверхности лаковой пленки в результате образования конденсата.
6. Мебель должна быть защищена от прямого попадания солнечных лучей во избежание ухудшения внешнего вида.
7. На поверхности мебели не следует ставить горячие предметы.
8. Удаление пятен с поверхности мебели следует производить тампоном из мягкой ткани, смоченной в специальных составах для чистки и освежения мебели в соответствии с рекомендациями по их использованию.

Гарантии изготовителя

Предприятие – изготовитель гарантирует покупателю сохранность всех качественных показателей, обусловленных ГОСТом, при соблюдении правил сборки, установки и эксплуатации мебели.

За механические повреждения, возникшие во время транспортировки, сборке или хранении, предприятие – изготовитель ответственности не несет.

Претензии по качеству мебели должны направляться в магазин, где приобретена мебель, с приложением товарного чека. Претензии принимаются в течение гарантийного срока – 24 месяца со дня приобретения мебели.

Срок службы мебели – 10 лет.

По дефектам, возникшим из-за несоблюдения покупателем правил эксплуатации и ухода за мебелью, претензии не принимаются.