



happy
home



Happy Kids К-12

Лестница слева



happyhome-mebel.ru



HappyKids K-12



Правила сборки



1. Для сборки Вам потребуется инструмент: отвертки, молоток, угольник.



2. В сборке крупногабаритных изделий должны участвовать не менее двух человек.



3. Сборку рекомендуется производить в горизонтальном положении, на ровном полу.



4. Перед сборкой внимательно изучить инструкцию, определить положение деталей в соответствии со схемой сборки, комплектность деталей и наличие фурнитуры. При возникновении проблем со сборкой просим воспользоваться помощью высококвалифицированных сборщиков.

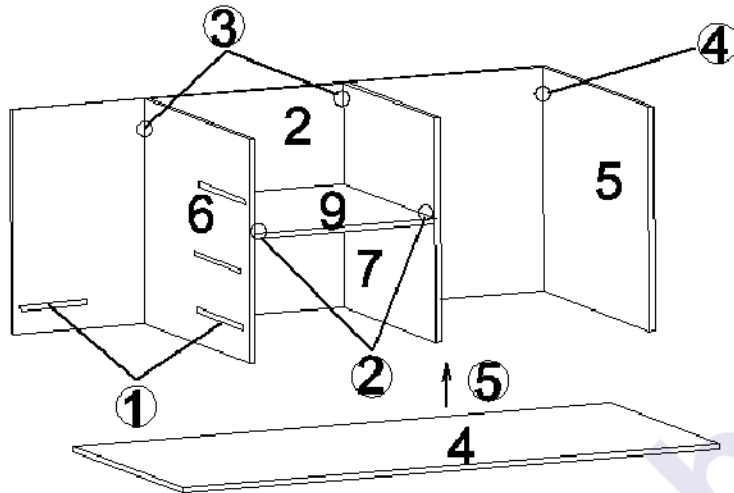
HappyKids K-12



Комплектовочная ведомость фурнитуры

 <p>Стяжка "Onefix" Код 011 74 шт.</p>	 <p>Евровинт 6,3x50 Код 021 12 шт.</p>	 <p>Саморез 3,5x16 Код 041 10 шт.</p>	 <p>Гвоздь Код 046 60 шт.</p>
 <p>Полкодержатель Код 081 4 шт.</p>	 <p>Заглушка для еврвинта Код 061 10 шт.</p>	 <p>Штангодержатель Код 082 2 шт.</p>	 <p>Ключ шестигранный Код 024 1 шт.</p>
 <p>Винт 6x10 Код 032 8 шт.</p>	 <p>Ползунок Код 121 4 шт.</p>	 <p>Муфта №10 Код 071 16 шт.</p>	 <p>Винт 6x25 Код 031 8 шт.</p>
 <p>Ходовой элемент Код 122 4 шт.</p>	 <p>Саморез 3x13 Код 042 48 шт.</p>	 <p>Шариковая направляющая 300 мм Код 111 4 шт.</p>	

HappyKids K-12

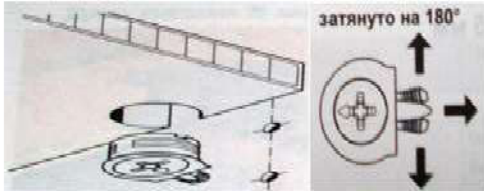


Шариковая направляющая
300 мм Код 111



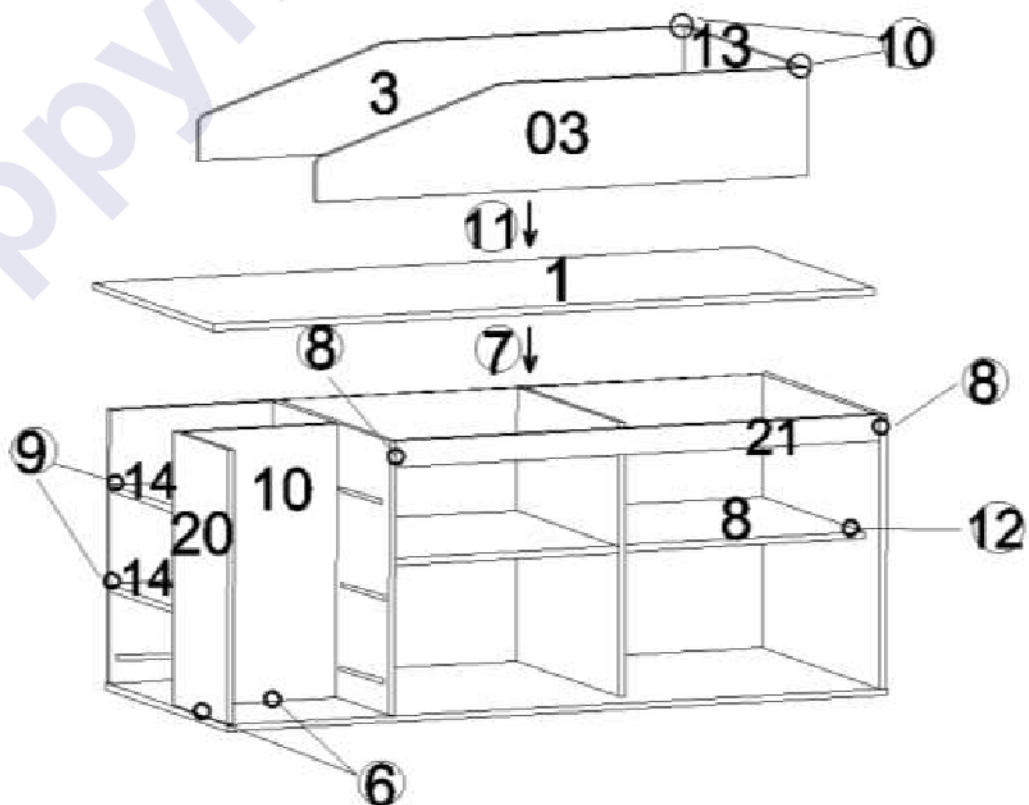
Саморез 3x13
Код 042

1. К боку 6, щитам 2, 10 и 20 (см. далее по схеме сборки) прикрутить шариковые направляющие. Перед установкой разъединить направляющие на две части с помощью стопора.

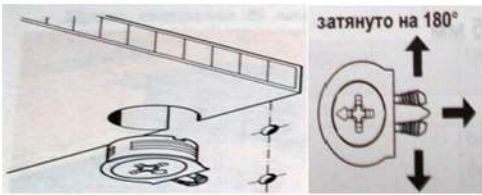


Стяжка "Onefix" Код 011

2. К боку 6 и перегородке 7 присоединить стенку горизонтальную 9.
3. Бок 6 и перегородку 7 соединить с задним щитом 2.
4. К щиту 2 присоединить бок 5.
5. Установить основание 4.



HappyKids K-12



Стяжка "Onefix" Код 011

6. К основанию 4 присоединить боковой щит 20 и внутренний щит 10.

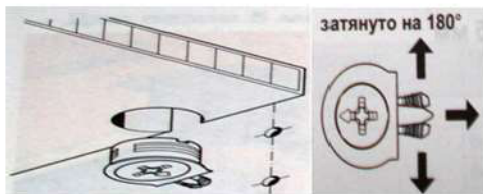
7. Установить дно кровати 1.



Евровинт 6,3x50 Код 021

8. К бокам и дну кровати прикрутить планку 21.

9. Установить стенки горизонтальные 14.



Стяжка "Onefix" Код 011

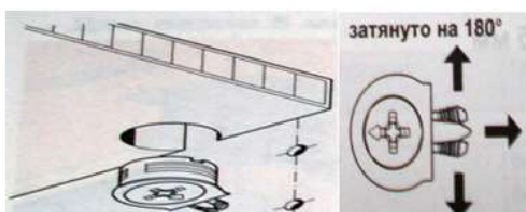
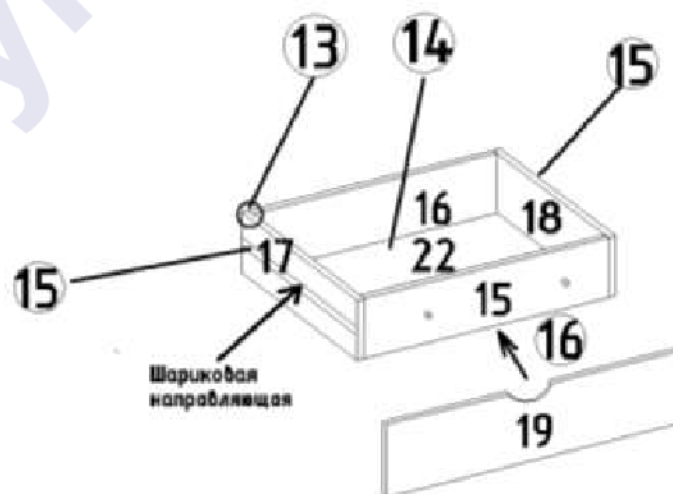
10. Соединить между собой спинку 13 и царги 3, 03.

11. Присоединить царги и спинку к дну кровати.



Полкодержатель
Код 081

12. Установить съёмную полку 8.



Стяжка "Onefix" Код 011

13. Собрать ящики.

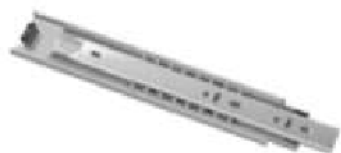


HappyKids K-12



Гвоздь Код 046

14. Гвоздями к ящикам прикрепить дно ДВП.



Шариковая направляющая
300 мм Код 111



Саморез 3x13
Код 042

15. К боковым стенкам ящиков 17 и 18 саморезами 3x13 прикрутить шариковые направляющие.



Муфта №10
Код 071



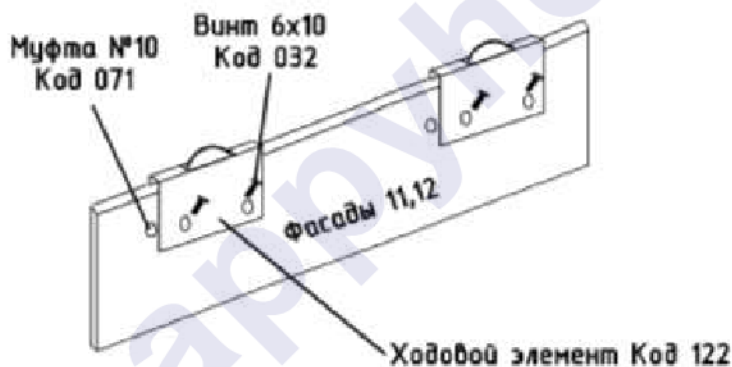
Винт 6x25 Код 031

16. В фасады 19 вставить муфты, затем винтами 6x25 фасады прикрепить к ящикам. Вставить ящики в корпус детской, при необходимости отрегулировать положение фасадов винтами 6x25.

Установка фасадов



К дну кровати 1 за планкой 21 саморезами 3,5x16 (Код 041) прикрутить верхний ходовой профиль.



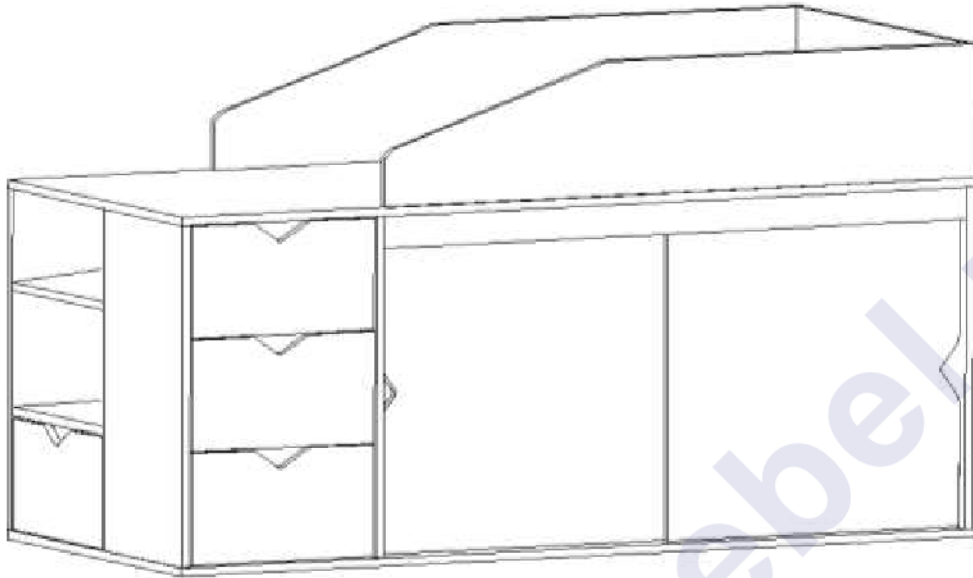
В фасады 11 и 12 вставить муфты, винтами 6x10 прикрутить ходовые элементы.



Ползун Код 121

В нижние торцы фасадов вставить ползунки. Навесить фасады на верхний ходовой профиль и вставить в нижний профиль, при необходимости отрегулировать положение фасада винтами 6x10.

HappyKids K-12



Комплектовочная ведомость деталей

Код	Наименование	Кол-во на 1ед	Размер		Номер пакета
			А мм.	В мм.	
ЛДСП $\tau=16$ мм					
1	Дно кровати	1	1632	736	Корпус №1
2	Задний щит	1	1612	634	Корпус №2
3	Царга	1	1212	250	Корпус №2
03	Царга	1	1212	250	Корпус №2
4	Основание	1	1632	736	Корпус №3
5	Бок левый	1	732	634	Корпус №3
6	Бок правый	1	716	634	Корпус №3
7	Перегородка	1	634	620	Корпус №4
8	Полка	1	616	587	Корпус №5
9	Стенка горизонтальная	1	620	590	Корпус №4
10	Щит внутренний	1	634	384	Корпус №2
11	Фасад левый	1	610	589	Корпус №1
12	Фасад правый	1	610	589	Корпус №1
13	Спинка	1	702	250	Корпус №3
14	Стенка горизонтальная	2	398	384	Корпус №4
15	Передняя стенка ящика	4	326	130	Корпус №5
16	Задняя стенка ящика	4	326	130	Корпус №5
17	Боковая стенка ящика левая	4	300	130	Корпус №5
18	Боковая стенка ящика правая	4	300	130	Корпус №5
21	Планка	1	1196	60	Корпус №2
19	Фасад ящика	4	374	204	Фасад
20	Щит боковой	1	634	332	Фасад
ДВП Белое					
22	Дно ящика	4	356	298	Корпус №5

Предприятие-изготовитель оставляет за собой право вносить конструктивные изменения без согласования с продавцом!



HappyKids K-12



Рекомендации по правилам эксплуатации и уходу за мебелью

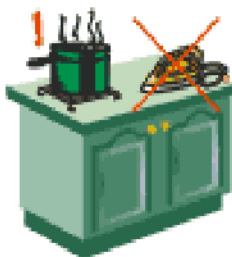


1. Мебель рекомендуется эксплуатировать в проветриваемом помещении с температурой воздуха не ниже +10⁰С и относительной влажностью воздуха 50-80%.

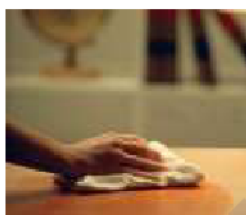
2. Мебель не следует устанавливать на неровном полу, близко к сырым и холодным стенам или источникам тепла.



3. В мебели, имеющей крепление болтами, винтами, шурупами, при ослаблении соединений необходимо периодически подвёртывать гайки, винты, шурупы.



4. На поверхности мебели не следует ставить горячие предметы.



5. Удаление пятен с поверхности мебели следует производить мягкой тканью, смоченной в специальных составах для чистки и освежения мебели в соответствии с рекомендациями по их использованию.

Гарантии изготовителя

Предприятие – изготовитель гарантирует покупателю сохранность всех качественных показателей, обусловленных ГОСТом, при соблюдении правил сборки, установки и эксплуатации мебели.

За механические повреждения, возникшие во время транспортировки, сборке или хранении, предприятие – изготовитель ответственности не несет.

Претензии по качеству мебели должны направляться в магазин, где приобретена мебель, с приложением товарного чека. Претензии принимаются в течение гарантийного срока – 24 месяца со дня приобретения мебели.

Срок службы мебели – 10 лет.

По дефектам, возникшим из-за несоблюдения покупателем правил эксплуатации и ухода за мебелью, претензии не принимаются.