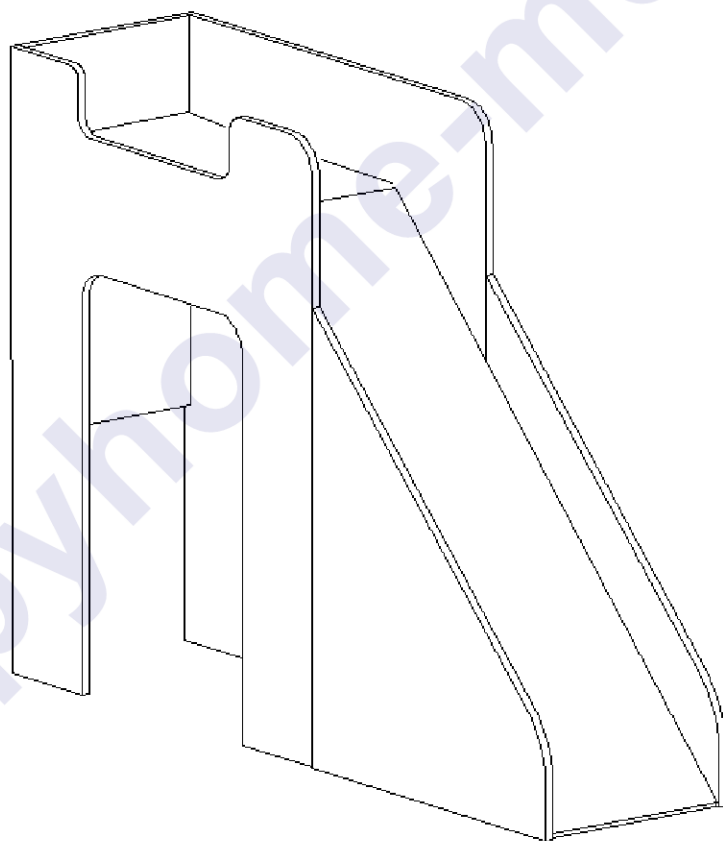


ВВ

Инструкция

по сборке и эксплуатации

Вамбіні-13 Горка Вg



Габаритные размеры:

Длина: 400 мм

Высота: 1130 мм

Глубина: 1514 мм

К сведению покупателя

Для удобства транспортировки и предохранения от повреждений мебель поставляется в разобранном виде. На каждом пакете имеется маркировка с указанием названия изделия, перечень входящих в данный пакет деталей, их размеры и количество, а также номера этих деталей, которые соответствуют номерам в комплектовочной ведомости и на схемах сборки. Для крепления фурнитуры на деталях имеются отверстия и наколки.

Правила сборки

Сборку следует производить на ровном полу, покрытом тканью или бумагой во избежание повреждения кромок и загрязнения мебели. Сборку корпуса рекомендуется производить в горизонтальном положении, устанавливая детали лицевыми кромками вниз. Необходимо соблюдать осторожность, чтобы не повредить лакированные поверхности. В сборке крупногабаритных изделий должны участвовать не менее двух человек. Детали при сборке необходимо закреплять прочно, не допуская их качания. Для сборки потребуется прямоугольный треугольник или шнур длиной 2-3 метра, молоток и отвертки.

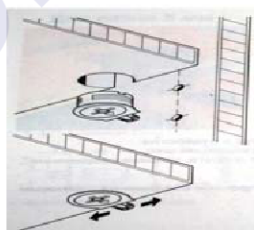
Подготовка к сборке

Проверить комплектность каждого пакета по имеющейся на них маркировке.

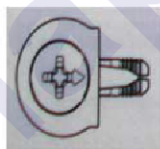
ВНИМАНИЕ! Не рекомендуется одновременно вынимать детали из всех пакетов во избежание их смешивания. Проверить наличие фурнитуры и метизов.

ВНИМАНИЕ! Перед началом сборки необходимо внимательно изучить инструкцию и определить расположение деталей в изделии в соответствии со схемой сборки.

Сборку производить последовательно согласно инструкции!!!



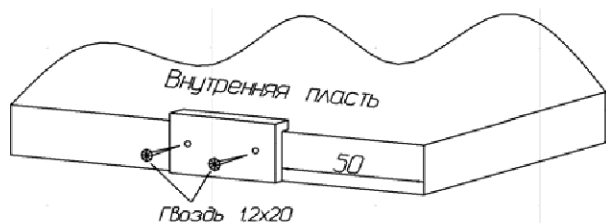
При вращении натяжного элемента в корпусе болт распирает отверстие и, тем самым, обеспечивает плотное соединение полки и боковой стенки с силовым замыканием.



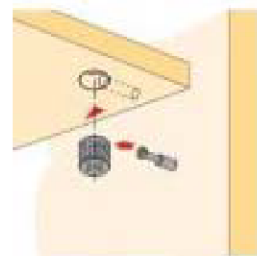
Возможно легкое вдавливание корпуса от руки. Благодаря углу затягивания 15 градусов отвертка может свободно вращаться в месте монтажа.



Стяжка «Onefix».



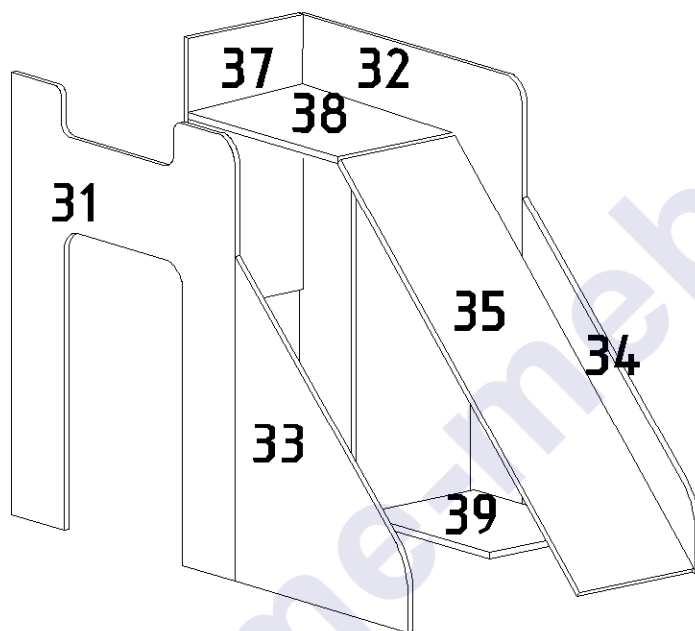
Установка подпятников.



Эксцентриксовая стяжка.

К бокам 31, 32, 33 и 34 гвоздями приколотить подпятники. В бока 31 и 32 вкрутить дюбели-саморезы, в бока 33 и 34 вставить эксцентрики. С помощью стяжек "Onefix" соединить задний щит 37 и ступеньку 38. С боком 32 с помощью эксцентриковых стяжек соединить бок 34, затем установить горку 35 и основание 39. С помощью эксцентриковых стяжек соединить бока 31 и 33, затем их соединить с остальной конструкцией, стяжки и эксцентрики прочно завернуть. Для того, чтобы собрать горку в другом варианте, необходимо бока 31 и 32 поменять местами и аналогично произвести сборку. Отверстия в боках горки закрыть заглушками-самоклейками.

В комплект входит межсекционная стяжка, предназначенная для крепления горки к корпусу детской. Для этого необходимо просверлить отверстия диаметром 5 мм и соединить горку с детской.



Комплектовочная ведомость фурнитуры

Стяжка "Onefix" 30 шт. 	Стяжка межсекционная 5x32 1 шт. 	Подпятник 8 шт. 	Заглушка-самоклейка 20 шт. 
Гвоздь 16 шт. 	Эксцентрик 4 шт. 	Дюбель-саморез 4 шт. 	

Комплектовочная ведомость деталей

Код	Наименование	Кол-во на 1ед	Размер	
			А мм.	В мм.
ЛДСтП т=16мм				
31	Бок левый	1	1126	354
32	Бок правый	1	1126	854
35	Горка	1	1300	368
37	Задний щит	1	700	368
38	Ступенька	1	586	368
39	Основание	1	500	368
33	Бок горки левый	1	826	660
34	Бок горки правый	1	826	660

Предприятие-изготовитель оставляет за собой право вносить конструктивные изменения без согласования с продавцом!

Рекомендации по правилам эксплуатации и уходу за мебелью

1. Мебель рекомендуется эксплуатировать в проветриваемом помещении с температурой воздуха не ниже +10⁰С и относительной влажностью воздуха 50-80%.
2. Мебель не следует устанавливать на неровном полу, близко к сырым и холодным стенам или источникам тепла.
3. В мебели, имеющей крепление болтами, винтами, шурупами, при ослаблении соединений необходимо периодически подвертывать гайки, винты, шурупы.
4. Мебель, перевозимую в условиях минусовой температуры, при установке в помещении следует протереть сухой, мягкой тканью как снаружи, так и внутри, во избежание образования белых пятен на поверхности лаковой пленки в результате образования конденсата.
5. Мебель должна быть защищена от прямого попадания солнечных лучей во избежание ухудшения внешнего вида.
6. На поверхности мебели не следует ставить горячие предметы.
7. Удаление пятен с поверхности мебели следует производить тампоном из мягкой ткани, смоченной в специальных составах для чистки и освежения мебели в соответствии с рекомендациями по их использованию.

Гарантии изготовителя

Предприятие – изготовитель гарантирует покупателю сохранность всех качественных показателей, обусловленных ГОСТом, при соблюдении правил сборки, установки и эксплуатации мебели.

За механические повреждения, возникшие во время транспортировки, сборки или хранения, предприятие – изготовитель ответственности не несет.

Претензии по качеству мебели должны направляться в магазин, где приобретена мебель, с приложением товарного чека. Претензии принимаются в течение гарантийного срока – 24 месяца со дня приобретения мебели.

Срок службы мебели – 10 лет.

По дефектам, возникшим из-за несоблюдения покупателем правил эксплуатации и ухода за мебелью, претензии не принимаются.