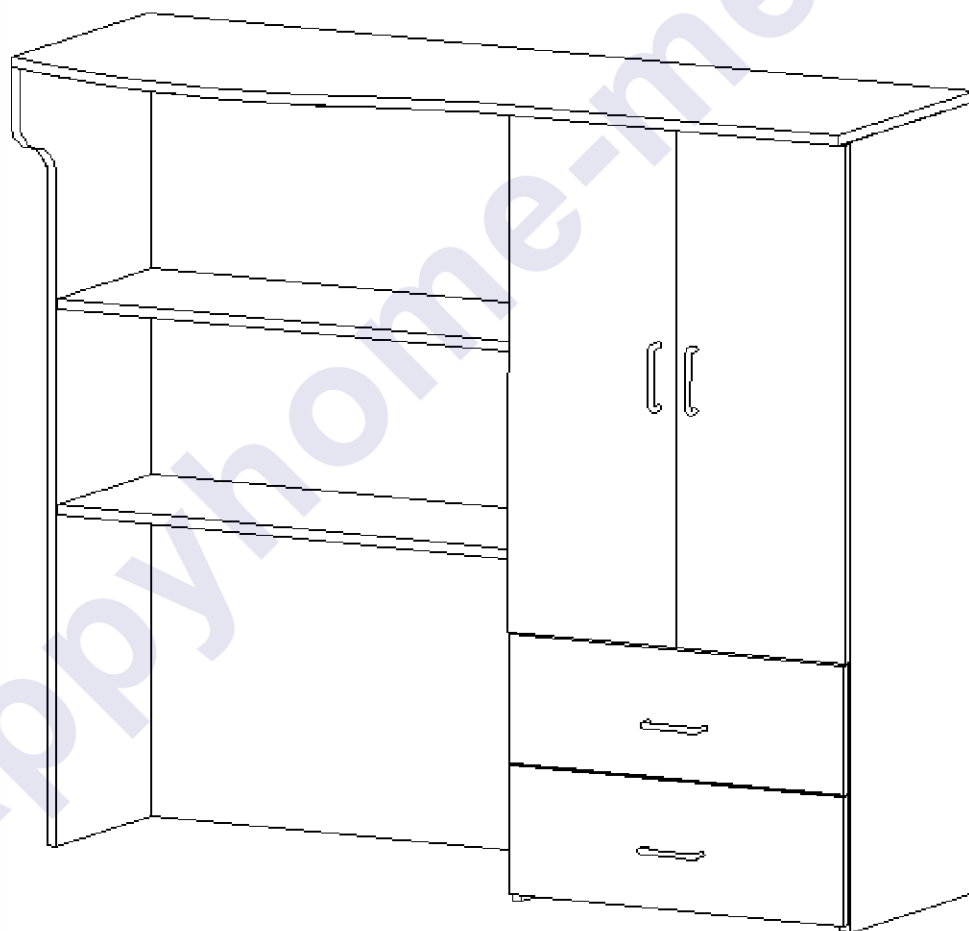


ВВ

Инструкция по сборке
и эксплуатации

Вамбini-20.3. Шкаф-стеллаж



Габаритные размеры:

Длина: 1430 мм

Высота: 1240 мм

Глубина: 530 мм

К сведению покупателя

Для удобства транспортировки и предохранения от повреждений мебель поставляется в разобранном виде. На каждом пакете имеется маркировка с указанием названия изделия, перечень входящих в данный пакет деталей, их размеры и количество, а также номера этих деталей, которые соответствуют номерам в комплектовочной ведомости и на схемах сборки. Для крепления фурнитуры на деталях имеются отверстия и накладки.

Правила сборки

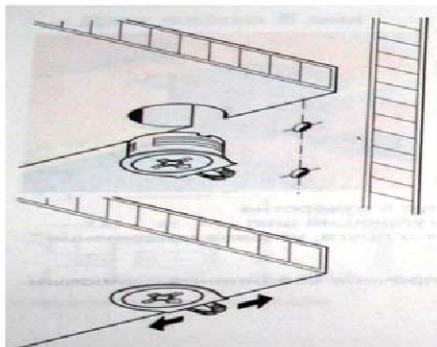
Сборку следует производить на ровном полу, покрытом тканью или бумагой во избежание повреждения кромок и загрязнения мебели. Сборку корпуса рекомендуется производить в горизонтальном положении, устанавливая детали лицевыми кромками вниз. Необходимо соблюдать осторожность, чтобы не повредить лакированные поверхности. В сборке крупногабаритных изделий должны участвовать не менее двух человек. Детали при сборке необходимо закреплять прочно, не допуская их качания. Для сборки потребуется прямоугольный треугольник или шнур длиной 2-3 метра, молоток и отвертки.

Подготовка к сборке

Проверить комплектность каждого пакета по имеющейся на них маркировке. **ВНИМАНИЕ!** Не рекомендуется одновременно вынимать детали из всех пакетов во избежание их смешивания. Проверить наличие фурнитуры и метизов.

ВНИМАНИЕ! Перед началом сборки необходимо внимательно изучить инструкцию и определить расположение деталей в изделии в соответствии со схемой сборки.

Сборку производить последовательно согласно инструкции!!!



При вращении натяжного элемента в корпусе болт распирает отверстие и, тем самым, обеспечивает плотное соединение полки и боковой стенки с силовым замыканием.

Возможно легкое вдавливание корпуса от руки. Благодаря углу затягивания 15 градусов отвертка может свободно вращаться в месте монтажа.

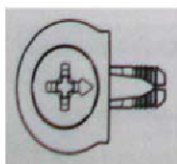


Рис. 1. Стяжка «Onefix»

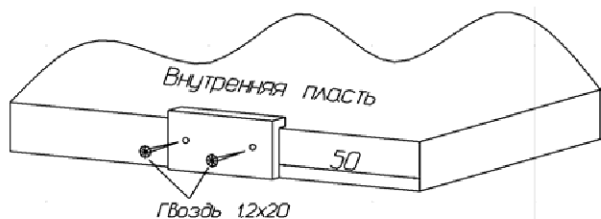


Рис.2. Установка подпятников.

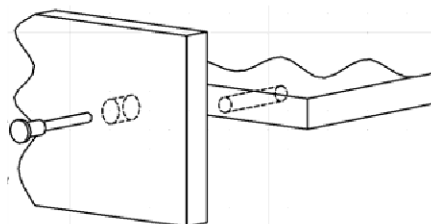


Рис. 3. Сборка при помощи евровинтов 6,3x50

К бокам 1, 01, перегородке 2, щитам 4 и 04 гвоздями прикрепить подпятники. К боку 01 и перегородке 2 саморезами 3x13 прикрутить шариковые направляющие. С помощью стяжек “Onefix”, согласно схеме сборки, собрать корпус шкафа-стеллажа.

В шкафу с помощью саморезов 3,5x13 установить выдвижную штангу.

При помощи накладных петель навесить фасады 27 и произвести их регулировку, винтами прикрутить ручки.

Правила по регулировке четырехшарнирных петель

Конструкция петли позволяет регулировать установку двери в вертикальном и горизонтальном направлении.

Высота установки двери регулируется планкой петли:

- а) Отвернуть шурупы на планке петли на 1-2 оборота;
- б) Переместить планку вверх или вниз на требуемую высоту;
- в) Прочно завернуть шурупы.

Плотность прилегания дверей к боку регулируется установочным винтом:

- а) Отвернуть на 1-2 оборота установочный винт;
- б) Переместить корпус петли на ответной планке вперед или назад;
- в) Прочно завернуть установочный винт.

Зазор между дверями регулируется установочным и регулировочным винтами:

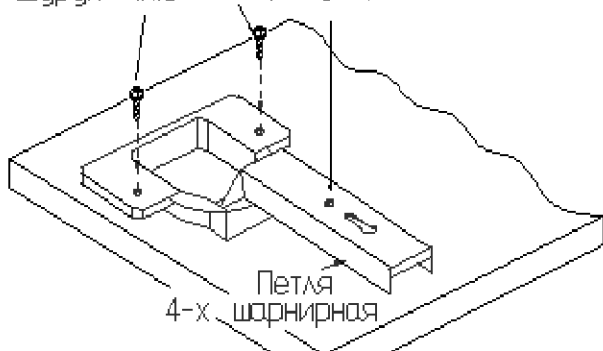
- а) Отвернуть на 1-2 оборота установочный винт;
- б) Отвинчивая или завинчивая регулировочный винт, установить зазор;
- в) Прочно завернуть установочный винт.

Винт установочный

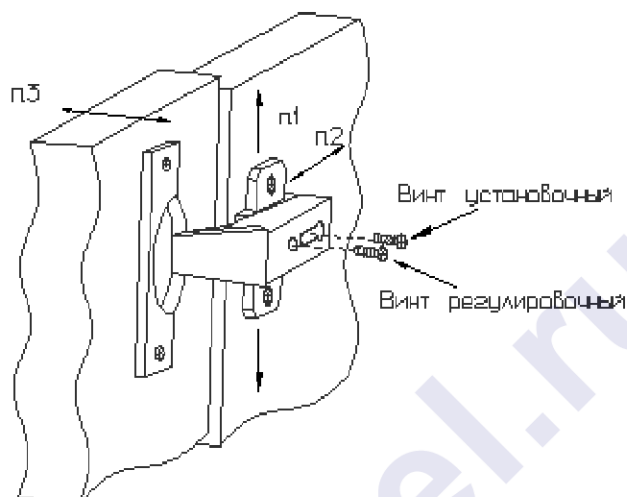


Шуруп 4x13

Шуруп 4x13 Винт регулировочный

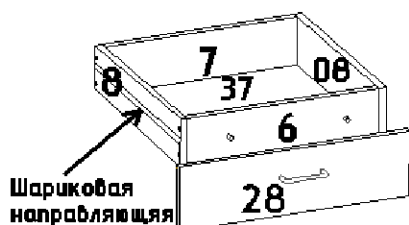
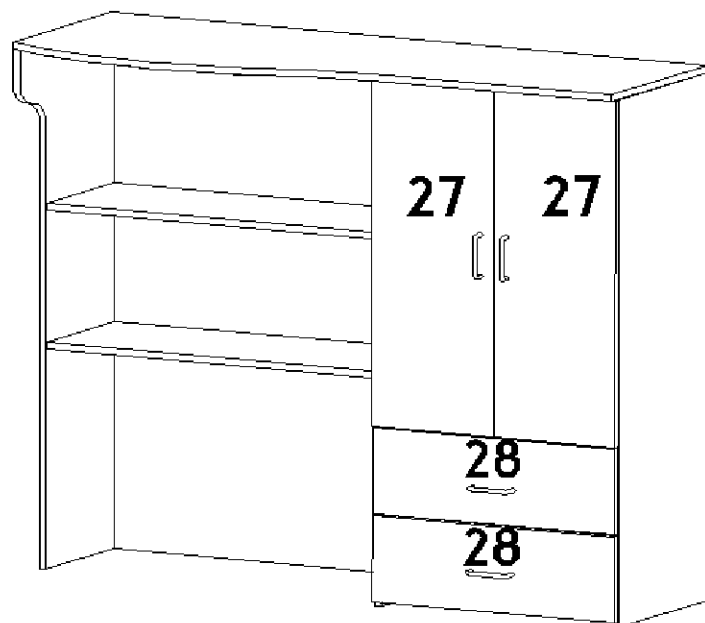
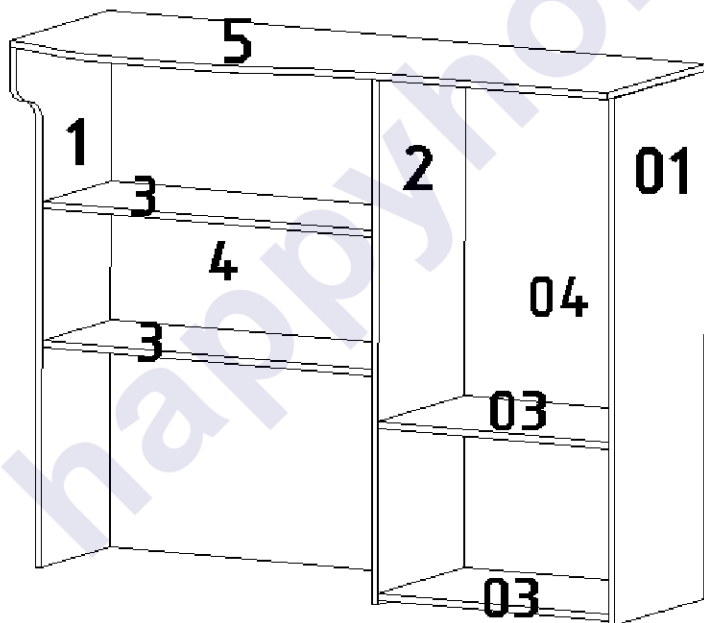


Петля 4-х шарнирная



Установка фасадов.

С помощью стяжек "Onefix" собрать ящики. Прикрепить на гвозди дно ДВП 37. С помощью саморезов 3x13 к ящикам прикрепить шариковые направляющие. В фасады 28 вставить муфты M10. Винтами к фасадам прикрутить ручки. К собранным ящикам прикрепить фасады на винты 6x25. При необходимости во время установки отрегулировать положение фасадных стенок винтами 6x25



Шариковая направляющая

Комплектовочная ведомость деталей

№	Наименование	Кол.	Размеры, мм	
			А	В
ЛДСП 16 мм				
1	Бок левый	1	1224	436
01	Бок правый	1	1224	420
2	Перегородка	1	1224	420
3	Полка левая	2	832	300
03	Полка правая	2	550	404
4	Щит левый	1	1224	832
04	Щит правый	1	1224	550
5	Крышка корпуса	1	1430	526
6	Передняя стенка ящика	2	494	160
7	Задняя стенка ящика	2	494	160
8	Боковая стенка ящика левая	2	300	160
08	Боковая стенка ящика правая	2	300	160
ДВП Белое				
37	Дно ящика	2	524	298
ЛДСП 16 мм Фасад				
27	Фасад	2	800	286
28	Фасад ящика	2	578	196

Комплектовочная ведомость фурнитуры

<p>Стяжка "Onefix" 46 шт</p> 	<p>Винт 6x25 4 шт</p> 	<p>Муфта №10 4 шт</p> 
<p>Ручка с винтами 4 шт.</p> 	<p>Гвоздь 1,2x20 42 шт.</p> 	<p>Подпятник 10 шт.</p> 
<p>Саморез 3,5x13 12 шт.</p> 	<p>Петля накладная 90 гр. 4 шт.</p> 	<p>Евровинт 6x10,5 (для петель) 8 шт.</p> 
<p>Штанга выдвижная</p> 	<p>Саморез 3x13 (для шариковой направляющей) 24 шт.</p> 	<p>Шариковая направляющая 300 мм 2 шт</p> 

Предприятие-изготовитель оставляет за собой право вносить конструктивные изменения без согласования с продавцом!

Рекомендации по правилам эксплуатации и уходу за мебелью

1. Мебель рекомендуется эксплуатировать в проветриваемом помещении с температурой воздуха не ниже $+10^{\circ}\text{C}$ и относительной влажностью воздуха 50-80%.
2. Мебель не следует устанавливать на неровном полу, близко к сырým и холодным стенам или источникам тепла.
3. В мебели, имеющей крепление болтами, винтами, шурупами, при ослаблении соединений необходимо периодически подвëртывать гайки, винты, шурупы.
4. Мебель, перевозимую в условиях минусовой температуры, при установке в помещении следует протереть сухой, мягкой тканью как снаружи, так и внутри, во избежание образования белых пятен на поверхности лаковой пленки в результате образования конденсата.
5. Мебель должна быть защищена от прямого попадания солнечных лучей во избежание ухудшения внешнего вида.
6. На поверхности мебели не следует ставить горячие предметы.
7. Удаление пятен с поверхности мебели следует производить тампоном из мягкой ткани, смоченной в специальных составах для чистки и освежения мебели в соответствии с рекомендациями по их использованию.

Гарантии изготовителя

Предприятие – изготовитель гарантирует покупателю сохранность всех качественных показателей, обусловленных ГОСТом, при соблюдении правил сборки, установки и эксплуатации мебели.

За механические повреждения, возникшие во время транспортировки, сборке или хранении, предприятие – изготовитель ответственности не несет.

Претензии по качеству мебели должны направляться в магазин, где приобретена мебель, с приложением товарного чека. Претензии принимаются в течение гарантийного срока – 24 месяца со дня приобретения мебели.

Срок службы мебели – 10 лет.

По дефектам, возникшим из-за несоблюдения покупателем правил эксплуатации и ухода за мебелью, претензии не принимаются.

happyhome-mebel.ru